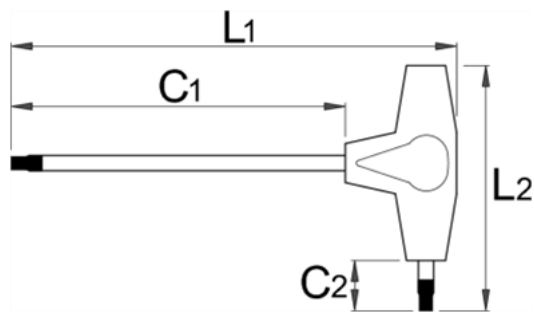


Ключ шестогам (inbus) с Т-дръжка - 193НХ



Описание

- материал: острие - хром-ванадий, изцяло закалено
- дръжка - полипропилен
- острие: хромирано, връх: индуктивно закален и фосфатиран

Технически параметри

Barcode	Hex Size	L1	C1	C2	L2	Weight	Material	Finish	Notes
623238	2	155	125	15	61	12	4B	1	-
607161	2.5	155	125	15	61	13	4B	10	-
607162	3	155	125	15	61	16	4B	10	-
607163	3.5	155	125	15	61	20	4B	10	-
607164	4	155	125	15	61	24	4B	10	-
607165	4.5	188	150	20	88	57	4B	10	-
607166	5	188	150	20	88	56	4B	10	-
607167	6	188	150	20	88	74	4B	10	-
607168	7	223	175	25	113	128	4B	6	-
607169	8	223	175	25	113	155	4B	6	-
607170	10	248	200	25	113	233	4B	6	-

Информация за опаковането

Barcode	Hex Size	Опаковка за търговия на дребно					Транспортна опаковка			
		A	Б	Ц	Weight	Volume	A1	Б1	Ц1	Weight
623238	2	215	61	25	20	4	91	230	62	140
607161	2.5	215	61	25	21	4	91	230	62	144
607162	3	215	61	25	24	4	91	230	62	156
607163	3.5	215	61	25	30	4	91	230	62	180
607164	4	215	61	25	32	4	91	230	62	188
607165	4.5	255	88	25	63	4	114	291	39	315
607166	5	255	88	25	63	4	104	277	68	315
607167	6	255	88	25	82	4	104	277	68	391
607168	7	282	113	33	150	4	144	304	78	720
607169	8	282	113	33	167	4	144	304	78	823
607170	10	307	113	33	254	4	119	404	65	1128