



Supertronic® 1250 – 1.1/4”

ИНСТРУКЦИЯ ЗА УПОТРЕБА

ЗА РЪЧНА ЕЛЕКТРИЧЕСКА РЕЗБОНАРЕЗНА МАШИНА
SUPERTRONIC 1250 – 1.1/4”



- 7.1450
- 7.1451
- 7.1452
- 7.1453
- 7.1454
- 7.1455

Моля прочетете и запазете инструкцията! Не я изхвърляйте! При повреди възникнали поради неправилна употреба губите право на гаранционно обслужване. Фирмата си запазва правото на технически изменения.

ДЕКЛАРАЦИЯ ЗА СЪОТВЕТСТВИЕ
Декларираме на своя отговорност, че този продукт
съответствува на долупосочените директиви.



EN50144.1, 89392 EEC, 91368EEC,
73/23 EEC, 89/339 EEC

Хосе Игнасио Пиказа

ТЕХНИЧЕСКИ ДАННИ

Размери на тръбите	1/4" – 1.1/4"
Вид резба	BSPT-NPT-CONDUIT
Конусност на резбата	1/16
Скорост на нарязване на резбата	15 - 20 об./мин
Скорост на бърз обратен ход	27 об./мин
Ел. ток	230 V / 110 V
Мощност	800 W / 650 W
Шалтер	Без блокиране
Тегло на машината	5,8 кг
Размери на машината	455 x 168 x 76 мм
Тегло на менгемето-държач	1,5 кг
Тегло на цялото оборудване	16,0 кг
Lw / Lp	92/103
Вибрации	1,02 m/s ²

УПОТРЕБА ПО ПРЕДНАЗНАЧЕНИЕ

Машината следва да бъде употребявана само по предназначение и само по описания в инструкцията начин.

СПЕЦИАЛНИ УКАЗАНИЯ ЗА БЕЗОПАСНОСТ

Прочетете общите указания за безопасност!

Не нарязвайте резби без менгемето-държач. Използвайте го и за тръби с малък диаметър.

Грижете се за точно монтиране на менгемето-държач. При неправилно закрепване е възможно водачът на менгемето да изхвърчи и да нарани обслужващия. Водачът се доставя като отделна част (в капака на куфара) и трябва да се постави в предвидения отвор.

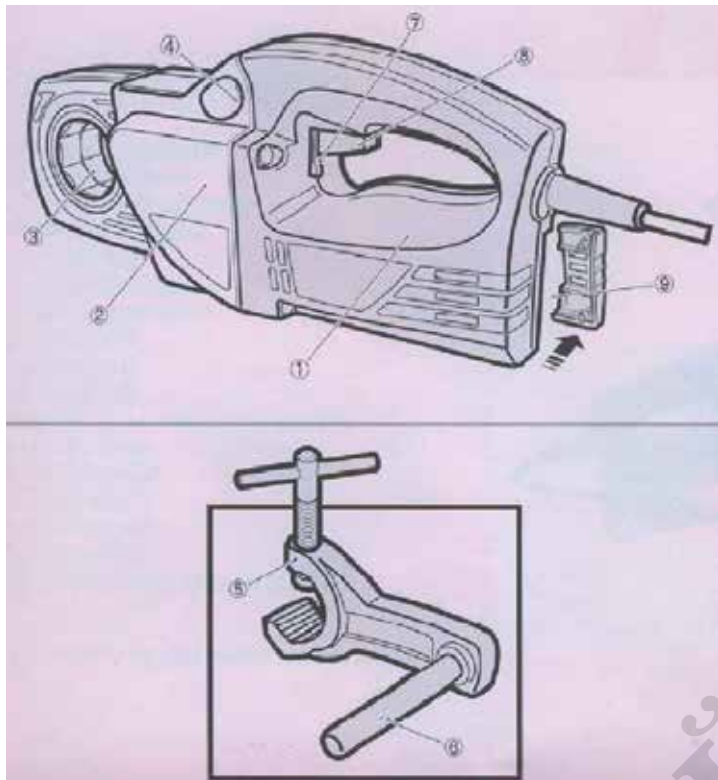
Проверете състоянието на пусковия бутон. Когато спрете да го натискате двигателят трябва веднага да изключи, ако това не стане - или двигателя или бутона са неизправни.

Използване на удължителни кабели. Внимавайте за това кабелът да е достатъчно дебел, да издържа над 15 A и да не е по-дълъг от 30 м.

Не нарязвайте резби без достатъчно и непрекъснато смазване. Оптималното смазване удължава живота на Вашата машина и на резбонарезните глави. Така се подобрява също и качеството на резбата.

Смяна на посоката на рязане. За ляво рязане поставете резбонарезната глава от обратната страна на машината. Посоката на рязане трябва да се сменя само при напълно спряла машина. В противен случай може да повредите машината.

СХЕМА НА МАШИНАТА



1. Двигател
2. Предавателна кутия
3. Отвор, в който се поставя резбонарезната глава
4. Отвор за поставяне на менгемето
5. Менгеме, поддържащо тръбата
6. Водач на менгемето
7. Превключвател за смяна на посоката на въртене ляво/дясно
8. Пусков бутон
9. Място за четките

РАБОТА С МАШИНАТА

Монтирайте здраво менгемето-държач и внимавайте водачът му да е успореден на тръбата, на която ще нарязвате резба. Водачът трябва да стърчи около 1-1.5 см след края на тръбата.

Изберете необходимата Ви по размер глава и я поставете в осмоъгълния отвор на челната страна на машината.

Подведете затегнатата в държача тръба към главата, така че държача да влезе в отвора за воденето му (успоредно на тръбата) и краят на тръбата да прилегне към главата.

Проверете дали ключът ляв/десен ход е в желаната позиция. Натиснете пусковия бутон. Главата започва да се върти. Притискайте машината към тръбата до момента, в който тръбата почне да се поема сама от резбонарезната глава.

Смазвайте постоянно и обилно с резбонарезно масло на Ротенбергер.

Щом се достигне необходимата дължина на резбата (при нормална резба тръбата никога не бива да излиза извън главата) изключете двигателя. Сменете посоката на въртене за да развиете главата и да извадите тръбата.

Опасност! Когато резбата е готова изчакайте до окончателното спиране на двигателя и на резбонарезната глава и чак тогава сменете посоката на въртене.

ПОДДРЪЖКА

Кабел и щепсел. Кабела и щепсела трябва винаги да са в изправност. Проверявайте ги редовно за повреди.

Пусков бутон. Ако двигателят не спира когато пуснете бутона, значи е дефектен. Веднага отстранете повредата, не продължавайте да работите преди да сте го поправили.

Четки. Проверявайте дали четките са износени и го сменете веднага щом станат с 1/3 по-къси от първоначалния размер. Използвайте оригинални четки на Ротенбергер! Преди да смените четките се уверете, че машината е изключена от ел. мрежата. За да смените четките, отворете задния капак, разединете ел. присъединяването на четкодържача и го извадете. Сменете старите четки с нови, използвайки само оригинални части на Ротенбергер.

Двигател и котва. На всеки 100 работни часа отстранявайте въгления прах, който се събира в двигателя. Той трябва винаги да е чист.

Резбонарезни глави. Проверявайте дали използваните глави са с изправни ножове. Поддържайте главите чисти от стружки, иначе качеството на резбата се влошава.

Корпус на скоростните предавки. След 500 работни часа трябва да се смени греста. Отворената машина трябва да се почисти с газ за да се отстрани старата грес. Всички механични части трябва да се издухат със сух състен въздух и да се смажат с чисти ръце с нова грес. **НЕ ИЗПОЛЗВАЙТЕ ТЕЧНИ РАЗТВОРИТЕЛИ.** За достатъчно смазване са необходими около 300гр. грес. Твърде много грес може силно да повиши работната температура на машината. Препоръчва се грес LGMT 2 на SKF или подобна. Препоръчваме Ви да смените греста в оторизиран сервиз.

Менгеме-държач. Проверявайте дали челюстите му са в добро състояние. Сменете ги щом тръбата започне да приплъзва.

ВЪЗМОЖНИ ПРОБЛЕМИ И СЪВЕТИ ЗА ТЯХНОТО ОТСТРАНЯВАНЕ

Недостъчна мощност. Проверете,

- дали кабелът не е много дълъг и/или повреден;
- дали е настроена съответната скорост;
- дали менгемето-държач е закрепено както трябва (водачът да е успоредно на тръбата);
- дали резбонарезните глави са в безупречно състояние;
- дали тръбата може да се нарязва. Смазвайте обилно.

Машината не нарязва центрична резба. Проверете,

- дали водачът на менгемето е успореден на тръбата;
- дали качеството и състоянието на тръбата са подходящи за нарязване на резба.

Недостатъчна дължина на резбата. Проверете,

- дали менгемето-държач стои здраво закрепено;
- дали няма някакво препятствие (например стружка) между машината и менгемето.

Лошо качество на резбата. Проверете,

- дали резбонарезните ножове са в безупречно състояние;
- дали сте смазали достатъчно;
- дали сте избрали тръбата с подходящо качество;
- дали качеството на резбонарезното масло е добро (Ротенбергер).

Лоша настройка на резбонарезната глава. Проверете,

- дали използвате подходящите за машината резбонарезни глави (Ротенбергер, серия 600).
- дали използвате правилния адаптор (до 1.1/4")

ОБЩИ УКАЗАНИЯ ЗА БЕЗОПАСНОСТ

ВНИМАНИЕ! Прочетете пълните инструкции.

Неспазването на последващите инструкции може да доведе до токов удар, пожар и/или тежки наранявания. Използването по – нататък понятие „електроинструмент” се отнася за мрежово захранвани електроинструменти (с мрежов кабел) и за агрегатно захранвани електроинструменти (без мрежов кабел).

МОЛЯ ПАЗЕТЕ ДОБРЕ ИНСТРУКЦИЯТА!

1) Работно място

а) **Дръжте работното място чисто и подредено.** Безредие и неосветени работни места водят до опасност от злополуки.

б) **Не използвайте машината в застрашена от експлозии среда, в която се намират запалими течности, газове или прахове.** Електроинструменти произвеждат искри, които могат да възпламенят прахта или изпаренията.

в) **Не допускайте деца и трети лица в работната област, дръжте ги далеч от машината.** При разсейване можете да загубите контрол над машината.

2) Електрическа безопасност

а) **Щепсела на машината трябва да пасва на контакта. Щепсела не трябва по никакъв начин да бъде променян. Не използвайте адаптерни щепсели в комбинация със заземени уреди.** Непроменяни щепсели и подходящи контакти намаляват риска от токов удар.

б) **Избягвайте допирание на тялото до заземени части, като напр. тръби, отоплителни тела, печки, хладилници.** Когато тялото ви е заземено съществува повишен риск от токов удар.

- в) **Не излагайте машината на дъжд и влага.** Проникването на вода в електроинструмент повишава риска от токов удар.
- г) **Не използвайте кабела не по предназначение. Не носете машината, дърпайки кабела. Не дърпайте кабела за да извадите щепсела от контакта. Пазете кабела от горещина, масло, движещи се части на машината и остри предмети.** Повредени и заплетени кабели повишават риска от токов удар.
- д) **Когато работите с машината на открито използвайте само одобрени и съответно обозначени удължителни кабели.** Употребата на подходящ за използване на открито кабел намалява риска от токов удар.

3) Трудова безопасност

- а) **Внимавайте постоянно, контролирайте работата си, действайте разумно, не работете с машината когато сте разконцентрирани, уморени или под влияние на алкохол, медикаменти или наркотици.** Невнимание по време на работа с машината може да доведе до сериозни наранявания.
- б) **Носете защитно облекло и предпазни очила.** Използването на защитна екипировка, като например дихателна маска, неподхлъзващи се обувки, предпазна каска, т.н. намалява риска от злополуки.
- в) **Избягвайте непредумишлено включване.** Проверявайте преди да включите машината в мрежата дали главният ключ е в положение „изключено”. Включването на машината в мрежата при положение на главния ключ „включено” може да доведе до злополуки.
- г) **Преди да включите машината проверете дали ключове или други инструменти за настройка са прибрани.** Инструмент или ключ, намиращ се във въртящ се уред може да доведе до наранявания.
- д) **Не се надценявайте. Погрижете се за устойчиво стоене и поддържайте равновесие.** По този начин можете по – добре да контролирате машината при възникване на неочаквани ситуации.
- е) **Носете подходящо работно облекло. Не носете широки дрехи и украшения, които могат да бъдат захванати от движещи се части на машината.**
- ж) **Ако е възможен монтаж на прахоизсмукващи съоръжения се уверете в правилната им инсталация и употреба.** Употребата на такива съоръжения намалява здравословните вреди, причинявани от прах.

4) Добросъвестно използване на електроинструменти

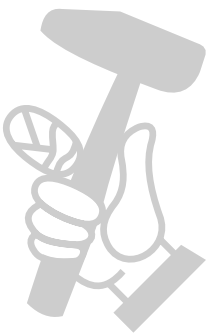
- а) **Не претоварвайте машината. В процеса на работа използвайте само електроинструменти по предназначение.** С подходящият електроинструмент ще работите по-добре и по-сигурно в границите на работните му характеристики.
- б) **Не използвайте електроинструмент с повреден главен ключ.** Електроинструмент, който не може да бъде включван и изключван е опасен и трябва на всяка цена да бъде ремонтиран.
- в) **Изваждайте щепсела от контакта, когато не работите с машината, предприемате пренастройки или смените отделни части от принадлежностите.** Тази предпазна мярка предпазва от непреднамерено стартиране на машината.
- г) **Съхранявайте електроинструменти, които не използвате на сигурно място, недодтъпно за деца. Не допускате трети лица, незапознати с работния процес и инструкциите да използват машината.** Неопитни лица, използващи електроинструменти се излагат на опасност.
- д) **Поддържайте старателно машината. Проверявайте дали подвижните елементи могат да се движат свободно и не заклинят, както и дали няма счупени или повредени детайли, което да пречи на безупречното функциониране на машината. Повредени приспособления и детайли трябва да бъдат подменени и ремонтирани преди включване на машината.** Множество злополуки се случват поради зле поддържани електроинструменти.
- е) **Дръжте режещи инструменти остри и чисти.** Грижливо поддържани и добре наострени режещи инструменти заклинят по – малко и са по – лесни за употреба.
- ж) **Използвайте само електроинструменти и допълнителни принадлежности посочени в инструкцията и специално предназначени за съответния тип машина, като съблюдавате условията на работа и дейността, която следва да бъде извършена.** Използването на електроинструменти за различни от посочените приложения може да се окаже опасно за Вас.
- 5) Добросъвестно използване на акумулаторни електроинструменти**
- а) **Преди поставяне на акумулаторната батерия се уверете, че инструмента е изключен.** Поставянето на акумулаторна батерия при включен ел. инструмент може да доведе до злополуки.
- б) **Зареждайте акумулаторните батерии само в препоръчани от производителя зарядни устройства.** При използване на зарядно устройство, неподходящо за зареждане на дадения вид акумулаторни батерии съществува опасност от пожар.
- в) **Използвайте само предназначения за ел. инструмента акумулаторни батерии.** При употреба на други акумулаторни батерии съществува опасност от наранявания и пожар.

д) **Дръжте акумулаторната батерия далеч от монети, кламери, ключове, пирони, винтове и други малки метални предмети, които могат да предизвикат късо съединение.** При късо съединение между клемите на акумулаторната батерия съществува опасност от изгаряния и пожар.

е) **При неправилна употреба от акумулаторната батерия може да изтече електролит.** В случай на контакт с електролита измийте веднага с вода. Ако електролита попадне в очите Ви потърсете и лекарска помощ. Електролита от акумулаторните батерии може да предизвика кожни раздразнения или изгаряния.

6) Сервиз

а) **Ремонти по машината следва да се извършват само от квалифицирани специалисти и само с оригинални резервни части.** Това гарантира запазването на надеждността на машината.



МАГАЗИН
БАШ МАЙСТОРА[®]
ПРОФЕСИОНАЛНИ РЕШЕНИЯ