



TYPES / MODELS

AV

42V 200Hz

- (E) Manual del Operador
- (GB) Operators Manual
- (F) Manuel De L'Opérateur
- (S) Bruksanvisning
- (PL) Instrukcja Obsługi
- (RUS) Руководство для оператора
- (LT) Naudojimo Instrukcija
- (RO) Manual de Utilizare
- (NO) Betjene Håndbok
- (CZ) Na'vod K Obzluze
- (D) Bedienungshandbuch
- (BG) Оператор Ръчен



AV13/01



* MEDIO AMBIENTE * ENVIRONMENT * ENVIRONNEMENT * MILJÖ *
ŚRODOWISKO * ОКРУЖАЮЩЕЙ СРЕДЫ * APLINKA * MEDIU * MILJØ * ZIVOTNI
PROSTREDI * UMWELTSCHUTZ * ОКОЛНАТА СРЕДА *



* SEGURIDAD GENERAL * GENERAL SAFETY * GENERALE DE SECURITE *
* ALLMÄN SÄKERHET * BEZPIECZEŃSTWA * ОБЩАЯ БЕЗОПАСНОСТЬ
* BENDROSIOS SAUGOS * SIGURANTA * GENERELL SIKKERHET * OBECNE
BEZPECNOSTNI POKYNY * ALLGEMEINE SICHERHEIT * ОБЩИ БЕЗОПАСНОСТ *



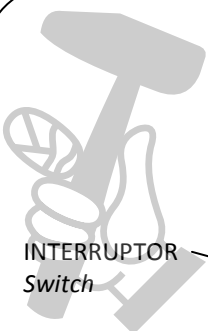
* AREA DE TRABAJO * WORK AREA * ZONE DE TRAVAIL *
ARBETSOMRADE * OBSZAR ROBOCZY * РАБОЧЕЕ МЕСТО * DARBO
VIETA * ZONA DE LUCRU * ARBEIDSOMRADE * PRACOVISTE *
ARBEITSUMFELD * РАБОТНОТО МЯСТО *



* QUICK VIEW *



CAF



INTERRUPTOR
Switch

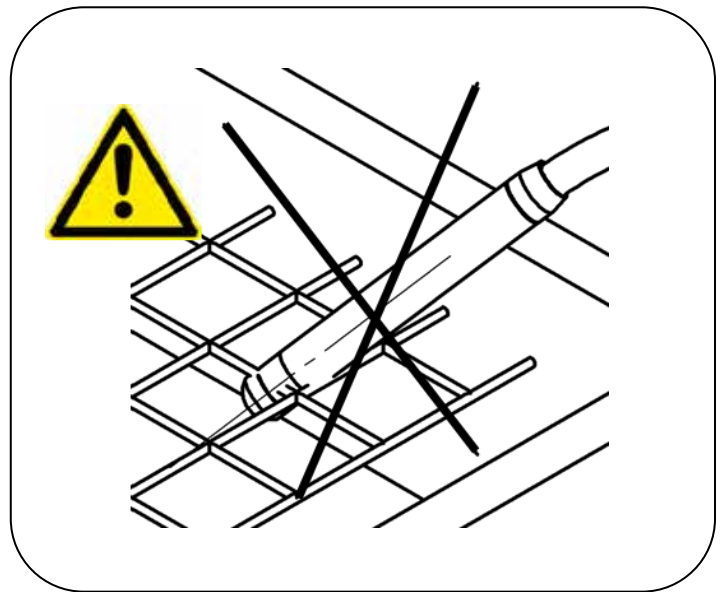
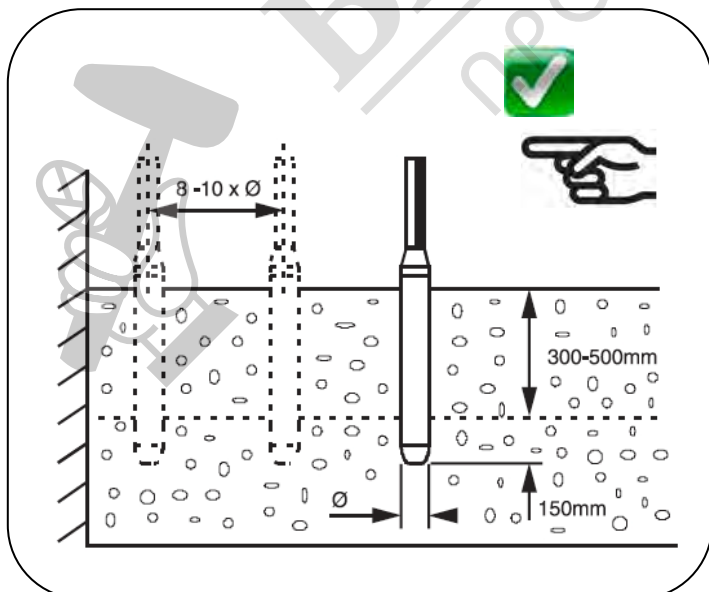
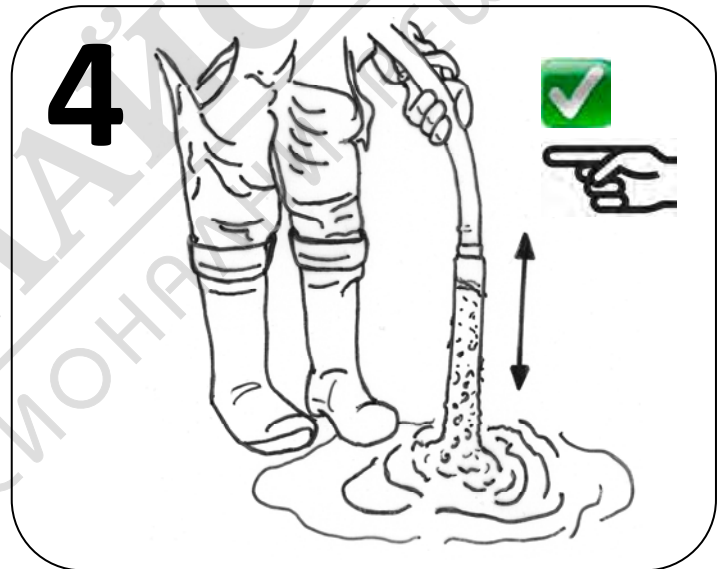
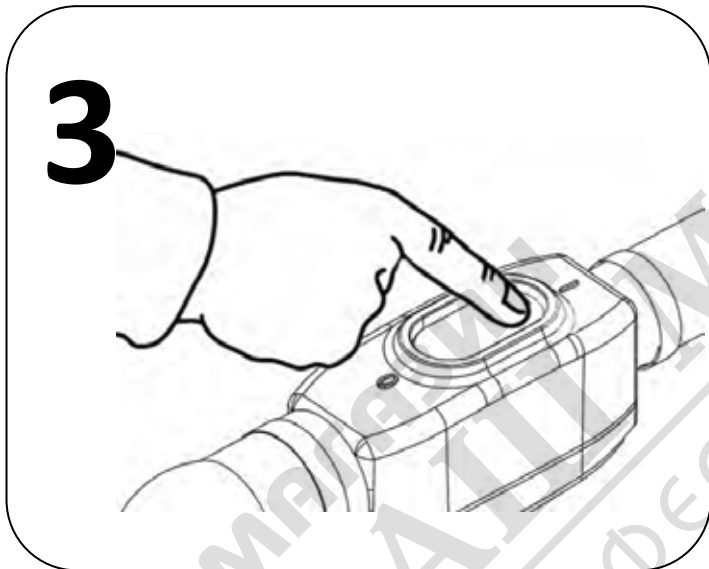
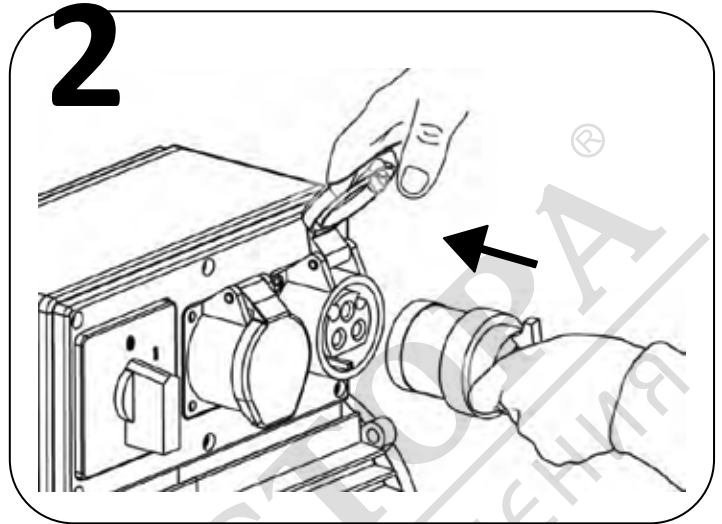
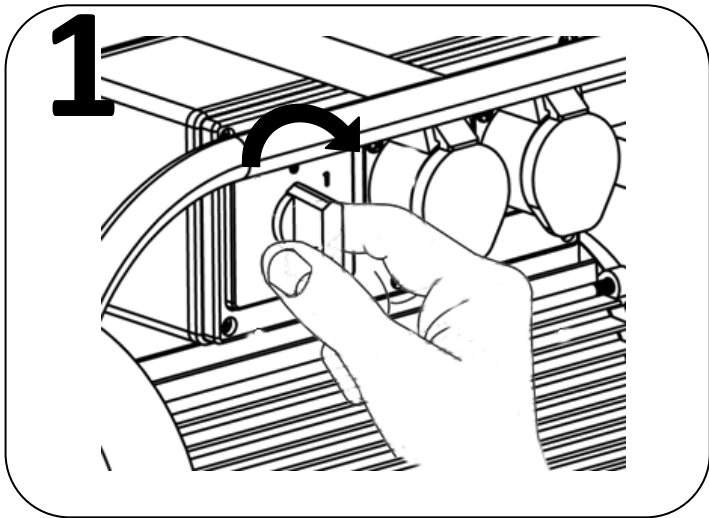
MANGUERA CAUCHO
Rubber hose



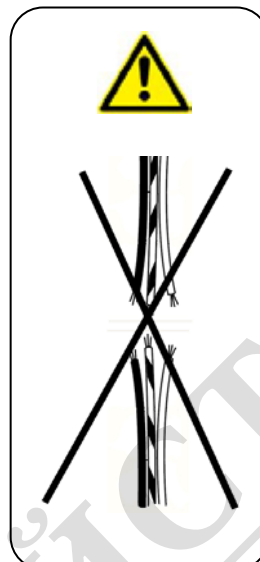
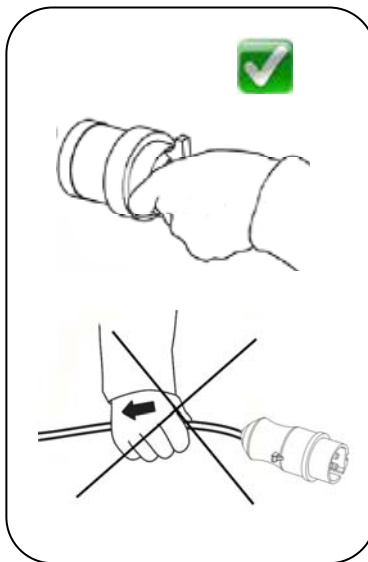
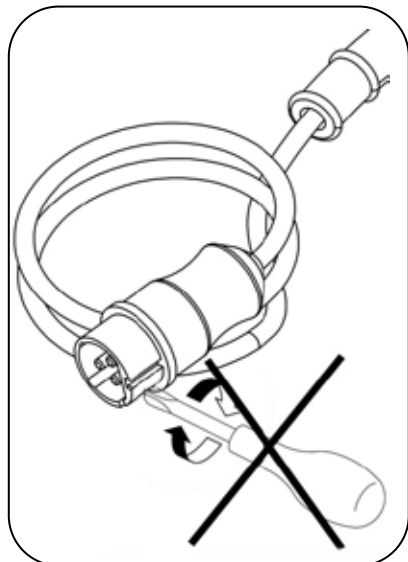
CLAVIJA CONEXION
Connection Plug

BOTELLA VIBRADOR
Poker head vibrator

* OPERATIVA * OPERATION * FONCTIONNEMENT * DRIFT
* PRACA URZADZENIA * РАБОЧИЕ * NAUDOJIMAS * UTILIZAREA * BRUK
* POKYNY PRO PROVOZ * HANDHABUNG * ОПЕРАТИВНА *



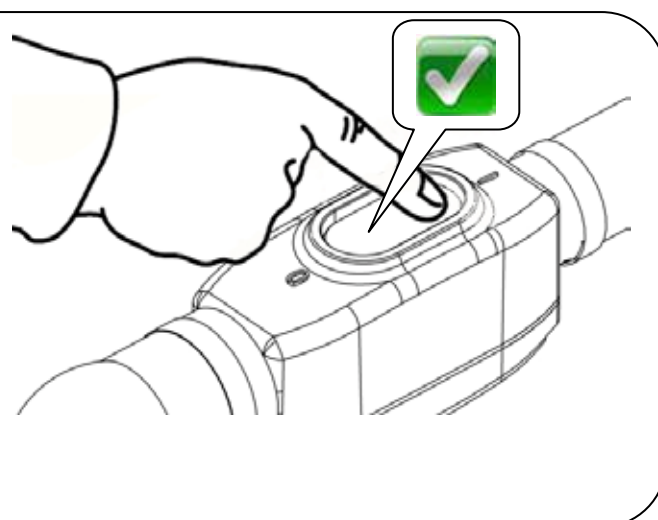
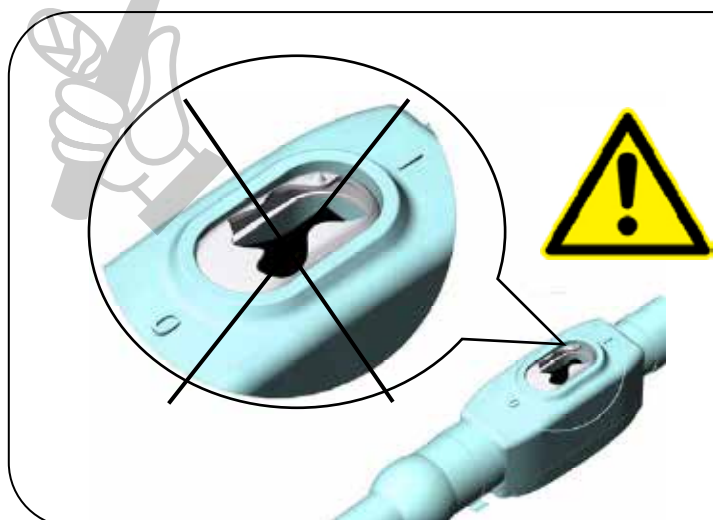
* SEGURIDAD ELECTRICA * ELECTRICAL SAFETY * SECURITE ELECTRIQUE *
 ELEKTRISK SAKERHET * BEZPIECZENSTWO ELEKTRYCZNE *
 ЭЛЕКТРИЧЕСКАЯ БЕЗОПАСНОСТЬ * DARBO SU ELEKTRINIAIS *
 SIGURANTA ELECTRIC * ELEKTRISK SIKKERHET * ELEKTRICKYM NARADIM
 * ELEKTRISCHE SICHERHEIT * ЭЛЕКТРИЧЕСКА БЕЗОПАСНОСТ *



- ***Precaución:** Red con toma tierra
- ***Warning:** Grounding electrical network
- ***Attention:** Réseau électrique à la terre
- ***Varning:** Elnätet elektrisk jordning
- ***Uwaga:** Sieć elektryczna uziemienia
- ***Внимание:** сети электрического заземления
- ***Atsargiai:** Maitinimo elektros įžeminimo
- ***Atenție:** Rețea de împământare electrică
- ***Advarsel:** Stikkontakt grunnstøting
- ***Upozornění:** Napájecí elektrické uzemnění
- ***Achtung:** Netz elektrischen Erdung
- ***Внимание:** электрическата мрежа електрически заземяване

EXTENSION CABLES

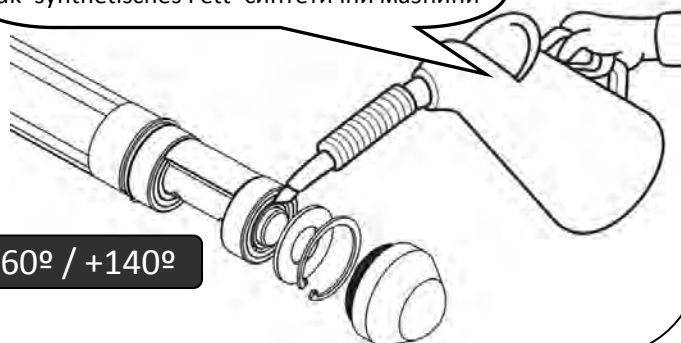
Poker range (Ø) Machine	Voltage	Extension (M)	Cross-section (mm ²)
Ø38/Ø42	3Ph x 42V	≤ 30	2,5
		≤ 45	4
Ø52	3Ph x 42V	≤ 20	2,5
		≤ 30	4
		≤ 45	6
Ø58	3Ph x 42V	≤ 10	2,5
		≤ 15	4
		≤ 25	6
		≤ 40	10
Ø65/Ø75	3Ph x 42V	≤ 8	2,5
		≤ 12	4
		≤ 20	6
		≤ 30	10



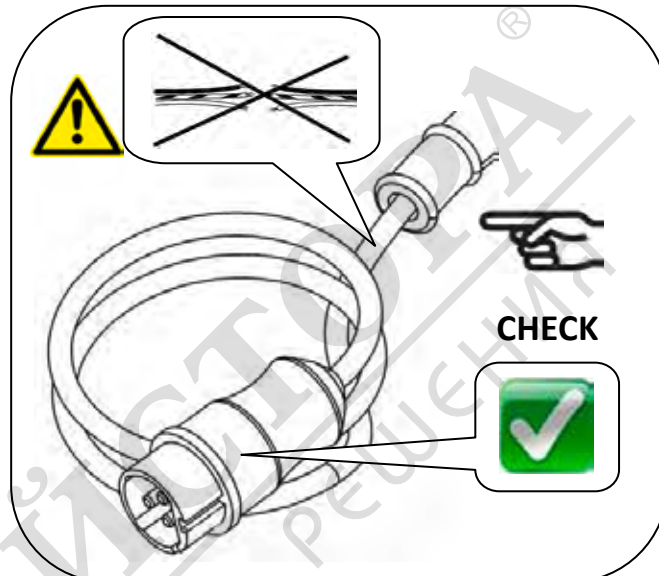
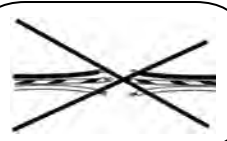
* SERVICIO Y MANTENIMIENTO * SERVICE AND MAINTENANCE * ENTRETIEN ET REVISION * SERVICE & UNDERHALL * SERWIS I KONSERWACJA * СЕРВИС И ОБСЛУЖИВАНИЕ * TECHNINE PRIEZIURA * SERVICE SI INTRETINERE * SERVICE OG VEDLIKEHOLD * SERVIS A UDRZBA * SERVICE AND WARTUNG * ОБСЛУЖВАНЕ И ПОДДЪРЖАНЕ *



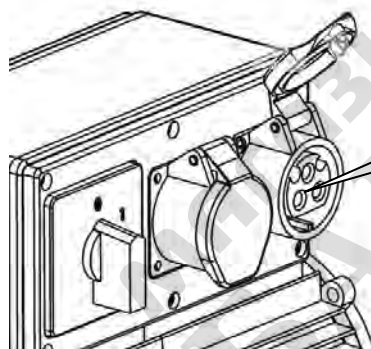
grasa sintetica*synthetic grease*graisse synthétique*Syntetiskt fett*smaru syntetycznego*синтетическая смазка*sintetinis tepalas*sintetic unsoare*syntetiske fett*syntetický mazací tuk*synthetisches Fett*синтетични мазнини



-60° / +140°



CHECK



⚡ 3x42V
200Hz



CHECK

