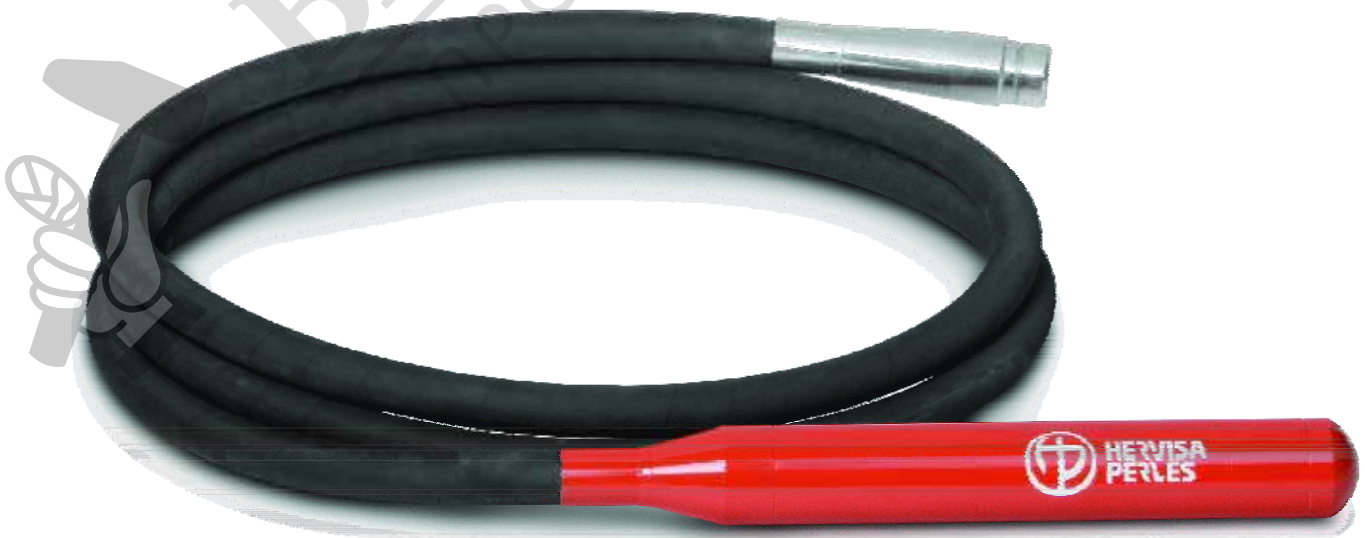




TYPES / MODELS

# AM

- (E) Manual del Operador
- (GB) Operators Manual
- (F) Manuel De L'Opérateur
- (S) Bruksanvisning
- (PL) Instrukcja Obsługi
- (RUS) Руководство для оператора
- (LT) Naudojimo Instrukcija
- (RO) Manual de Utilizare
- (NO) Betjene Håndbok
- (CZ) Na'vod K Obzluze
- (D) Bedienungshandbuch
- (BG) Упътване за употреба



AM13/01



\* MEDIO AMBIENTE \* ENVIRONMENT \* ENVIRONNEMENT \* MILJÖ \*  
ŚRODOWISKO \* ОКРУЖАЮЩЕЙ СРЕДЫ \* APLINKA \* MEDIU \* MILJØ \* ZIVOTNI  
PROSTREDI \* UMWELTSCHUTZ \* ОКОЛНА СРЕДА \*



\* SEGURIDAD GENERAL \* GENERAL SAFETY \* GENERALE DE SECURITE \*  
\* ALLMÄN SÄKERHET \* BEZPIECZEŃSTWA \* ОБЩАЯ БЕЗОПАСНОСТЬ  
\* BENDROSIOS SAUGOS \* SIGURANTA \* GENERELL SIKKERHET \* OBECNE  
BEZPECNOSTNI POKYNY \* ALLGEMEINE SICHERHEIT \* ОБЩА БЕЗОПАСНОСТ \*

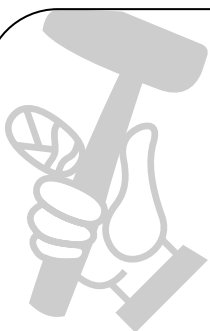


\* AREA DE TRABAJO \* WORK AREA \* ZONE DE TRAVAIL \*  
ARBETSSOMRADE \* OBSZAR ROBOCZY \* РАБОЧЕЕ МЕСТО \* DARBO  
VIETA \* ZONA DE LUCRU \* ARBEIDSOMRADE \* PRACOVISTE \*  
ARBEITSUMFELD \* РАБОТНО МЯСТО \*



\* QUICK VIEW \* 

**CMP**

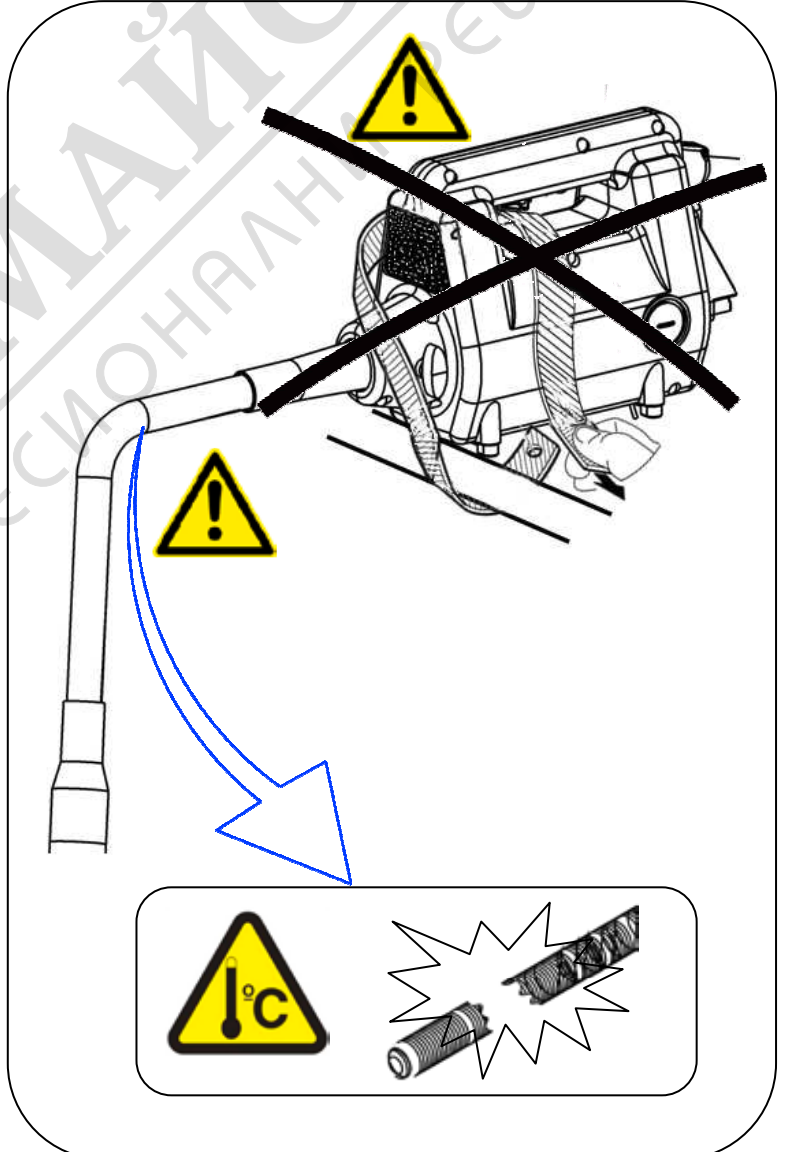
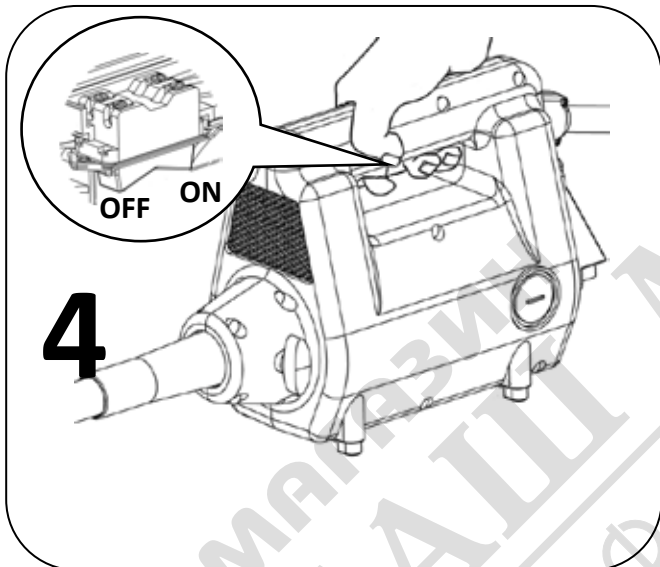
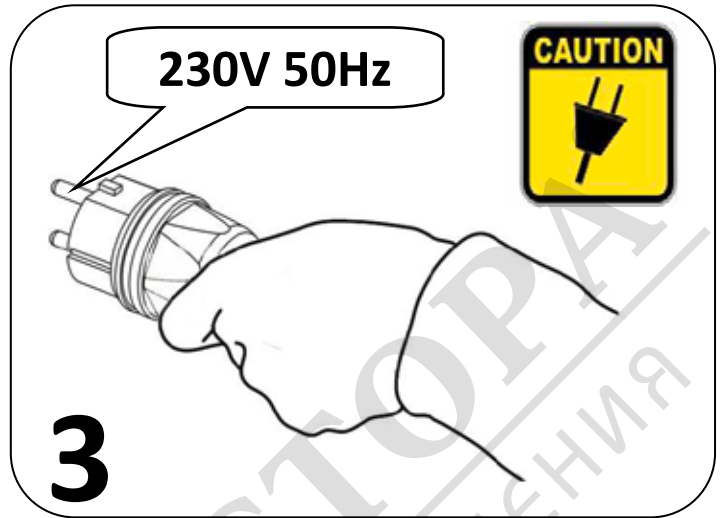
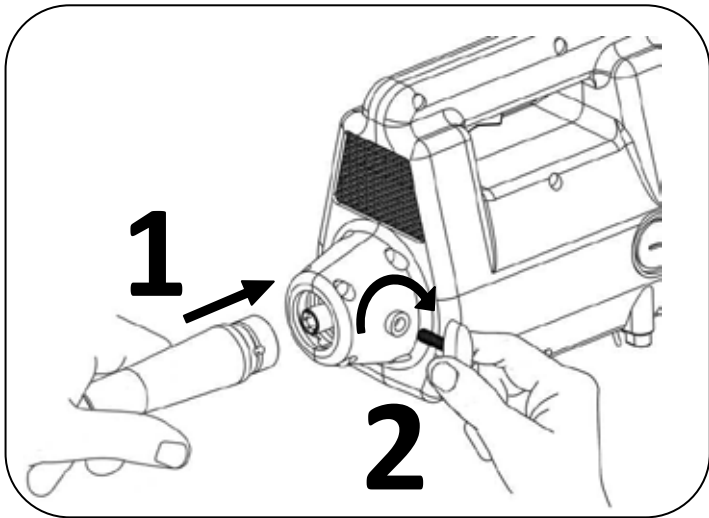


MANGUERA FLEXIBLE  
Flexible shaft  
Гъвкав вал

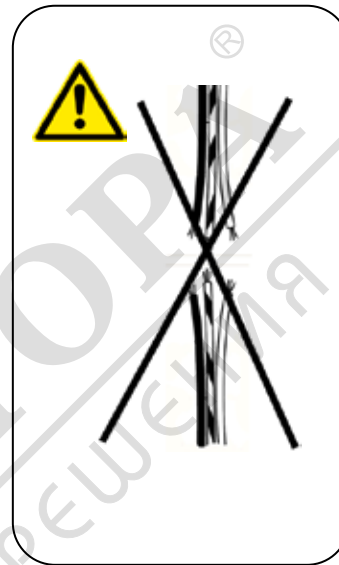
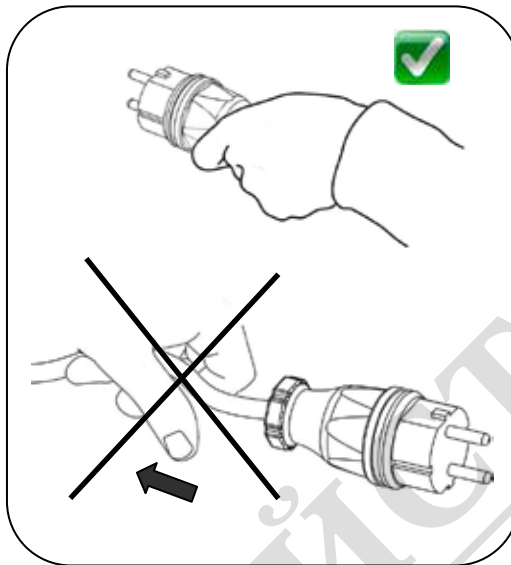
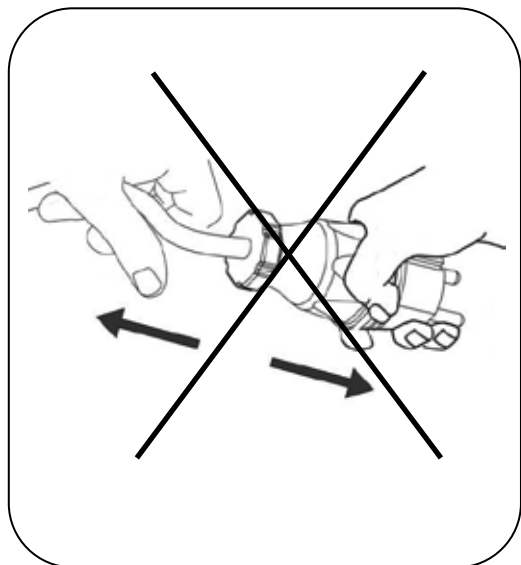


BOTELLA VIBRADOR  
Poker head vibrator  
Вибрираща бутилка на  
излата

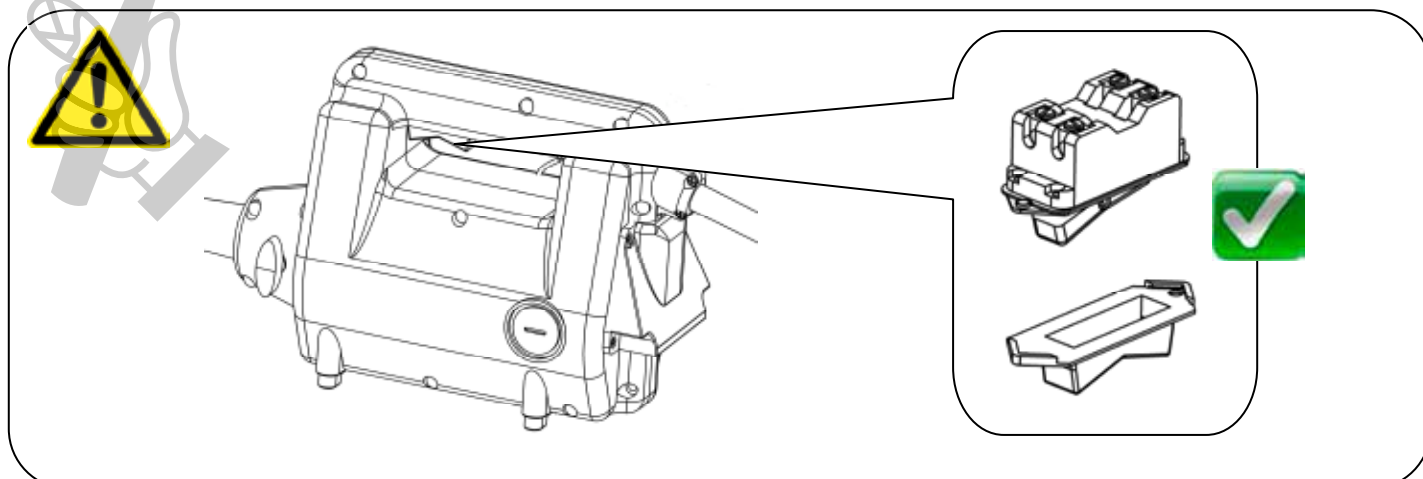
\* OPERATIVA \* OPERATION \* FONCTIONNEMENT \* DRIFT  
\* PRACA URZADZENIA \* РАБОЧИЕ \* NAUDOJIMAS \* UTILIZAREA \* BRUK  
\* POKYNY PRO PROVOZ \* HANDHABUNG \* УПОТРЕБА \*



\* SEGURIDAD ELECTRICA \* ELECTRICAL SAFETY \* SECURITE ELECTRIQUE \*  
 ELEKTRISK SAKERHET \* BEZPIECZENSTWO ELEKTRYCZNE \*  
 ЭЛЕКТРИЧЕСКАЯ БЕЗОПАСНОСТЬ \* DARBO SU ELEKTRINIAIS \*  
 SIGURANTA ELECTRIC \* ELEKTRISK SIKKERHET \* ELEKTRICKYM NARADIM  
 \* ELEKTRISCHE SICHERHEIT \* ЭЛЕКТРИЧЕСКА БЕЗОПАСНОСТ \*



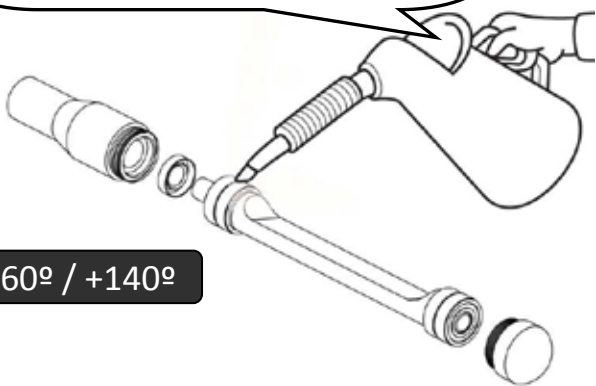
- \*Precaución: Red con toma tierra
- \*Warning: Grounding electrical network
- \*Attention: Réseau électrique à la terre
- \*Varning: Elnätet elektrisk jordning
- \*Uwaga: Sieć elektryczna uziemienia
- \*Внимание: сети электрического заземления
- \*Atsargiai: Maitinimo elektros įžeminimo
- \*Atenție: Rețea de împământare electrică
- \*Advarsel: Stikkontakt grunnstøting
- \*Upozornění: Napájecí elektrické uzemnění
- \*Achtung: Netz elektrischen Erdung
- \*Внимание: Заземлена электрическа мрежа



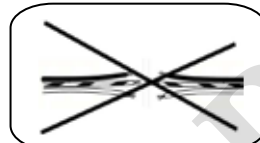
\* SERVICIO Y MANTENIMIENTO \* SERVICE AND MAINTENANCE \* ENTRETIEN ET REVISION \* SERVICE & UNDERHALL \* SERWIS I KONSERWACJA \* СЕРВИС И ОБСЛУЖИВАНИЕ \* TECHNINE PRIEZIURA \* SERVICE SI INTRETINERE \* SERVICE OG VEDLIKEHOLD \* SERVIS A UDRZBA \* SERVICE AND WARTUNG \* ОБСЛУЖВАНЕ И ПОДДРЪЖКА \*



grasa sintetica\*synthetic grease\*graisse synthétique\*Syntetiskt fett\*smaru syntetycznego\*синтетическая смазка\*sintetinis tepalas\*sintetic unsoare\*syntetiske fett\*syntetický mazací tuk\*synthetisches Fett\*синтетична грес



-60° / +140°



CHECK

