



**HERVISA
PERLES**



ES A08 904 617
C/Guifré el Pilós 1 bis
08213 - Polinyà (Spain)

TYPES / MODELS

CAF 110T
130T
150T
220T

TRIFÀSICO

TRIPHASE

400V_50Hz

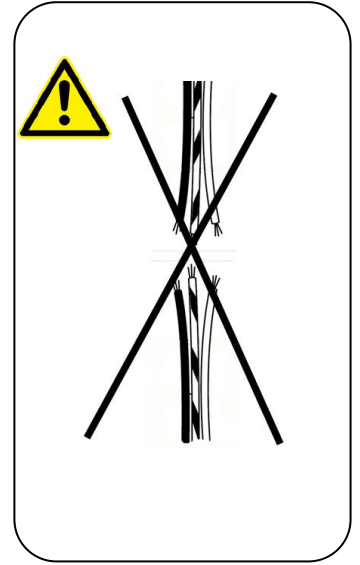
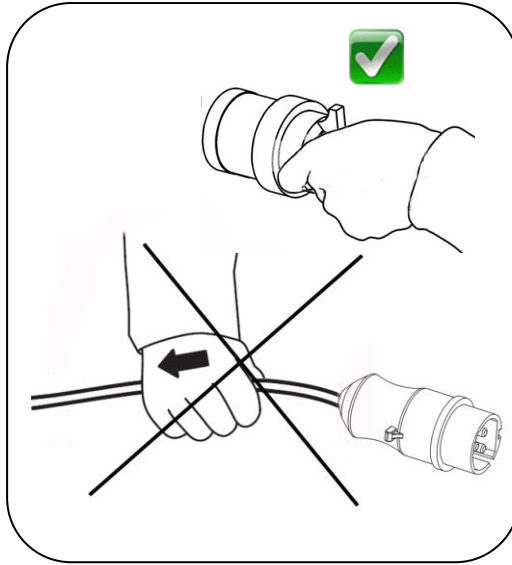
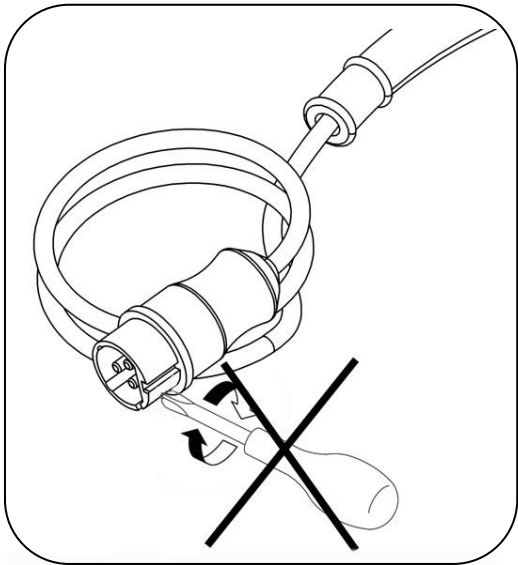
- (E) Manual del Operador
- (GB) Operators Manual
- (F) Manuel De L'Opérateur
- (S) Bruksanvisning
- (PL) Instrukcja Obsługi
- (RUS) Руководство для оператора
- (LT) Naudojimo Instrukcija
- (RO) Manual de Utilizare
- (NO) Betjening Håndbok
- (CZ) Na'vod K Obzluze
- (D) Bedienungshandbuch
- (BG) Оператор Ръчен



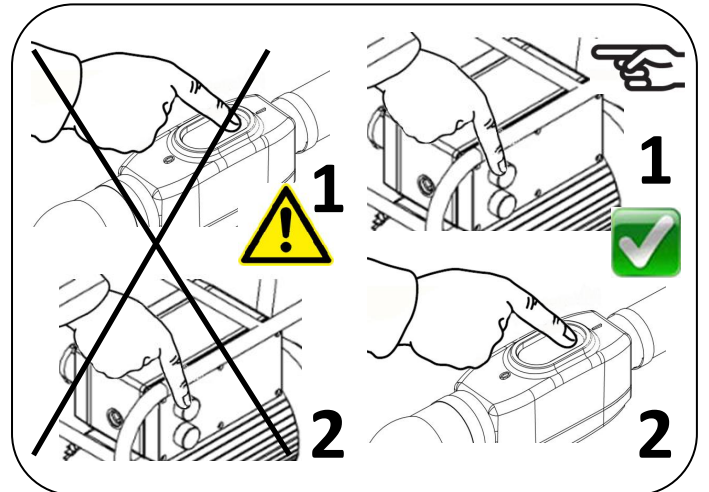
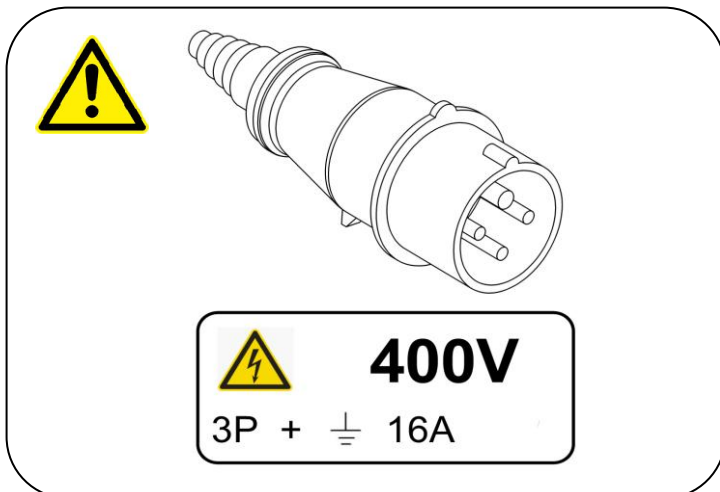
CAF19/03



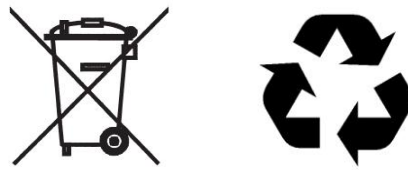
* SEGURIDAD ELECTRICA * ELECTRICAL SAFETY * SECURITE ELECTRIQUE *
 ELEKTRISK SAKERHET * BEZPIECZENSTWO ELEKTRYCZNE *
 ЭЛЕКТРИЧЕСКАЯ БЕЗОПАСНОСТЬ * DARBO SU ELEKTRINIAIS *
 SIGURANTA ELECTRIC * ELEKTRISK SIKKERHET * ELEKTRICKYM NARADIM
 * ELEKTRISCHE SICHERHEIT * ЕЛЕКТРИЧЕСКА БЕЗОПАСНОСТ *



- *Precaución: Red con toma tierra
- *Warning: Grounding electrical network
- *Attention: Réseau électrique à la terre
- *Varning: Elnätet elektrisk jordning
- *Uwaga: Sieć elektryczna uziemienia
- *Внимание: сети электрического заземления
- *Atsargiai: Maitinimo elektros įžeminimo
- *Atenție: Rețea de împământare electrică
- *Advarsel: Stikkontakt grunnstøting
- *Upozornění: Napájecí elektrické uzemnění
- *Achtung: Netz elektrischen Erdung
- *Внимание: електрическата мрежа електрически заземяване



* MEDIO AMBIENTE * ENVIRONMENT * ENVIRONNEMENT * MILJÖ *
ŚRODOWISKO * ОКРУЖАЮЩЕЙ СРЕДЫ * APLINKA * MEDIU * MILJØ * ZIVOTNI
PROSTREDI * UMWELTSCHUTZ * ОКОЛНА СРЕДА *



* SEGURIDAD GENERAL * GENERAL SAFETY * GENERALE DE SECURITE *
* ALLMÄN SÄKERHET * BEZPIECZEŃSTWA * ОБЩАЯ БЕЗОПАСНОСТЬ
* BENDROSIOS SAUGOS * SIGURANTA * GENERELL SIKKERHET * OBECNE
BEZPECNOSTNI POKYNY * ALLGEMEINE SICHERHEIT * ОБЩА БЕЗОПАСНОСТ *



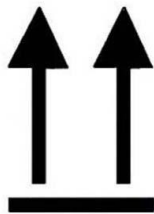
* AREA DE TRABAJO * WORK AREA * ZONE DE TRAVAIL *
ARBETSOMRADE * OBSZAR ROBOCZY * РАБОЧЕЕ МЕСТО * DARBO
VIETA * ZONA DE LUCRU * ARBEIDSOMRADE * PRACOVISTE *
ARBEITSUMFELD * РАБОТНО МЯСТО *



* QUICK VIEW *



* ALMACENAJE Y TRANSPORTE * STORAGE & TRANSPORTATION * STOKAGE & TRANSPORT * FÖRVARING & TRANSPORT * PRZECHOWYWANIE & TRANSPORT
* ТРАНСПОРТ * LAIKYMAS & TRANSPORTAVIMAS * DEPOZITAREA & TRANSPORTAREA * LAGRING OG TRANSPORT * SKLADOVANI A PREPRAVA * LANGERUNG & TRANSPORT * СЪХРАНЕНИЕ И ТРАНСПОРТ *



* GARANTIA * WARRANTY * GARANTIE * GARANTI * GWARANCJA * ГАРАНТИЯ
* GARANTIJA * GARANTIA * GARANTI * ZARUKA * GARANTIE * ГАРАНЦІЯ *



WARRANTY ACTIVATION



30 DAYS

ACTIVATION LIMIT
www.hervisaperles.com



WARRANTY SERVICES



Mano de obra y piezas por defecto de fabricación

Labor and parts for manufacturing defects

Travail et de pièces pour des défauts de fabrication

Arbete och delar för tillverkningsfel

Pracy i części do wad fabrycznych

Труда и детали для производственных дефектов

Darbo ir dalys gamybos defektų

Forței de muncă și piese pentru defecte de fabricație

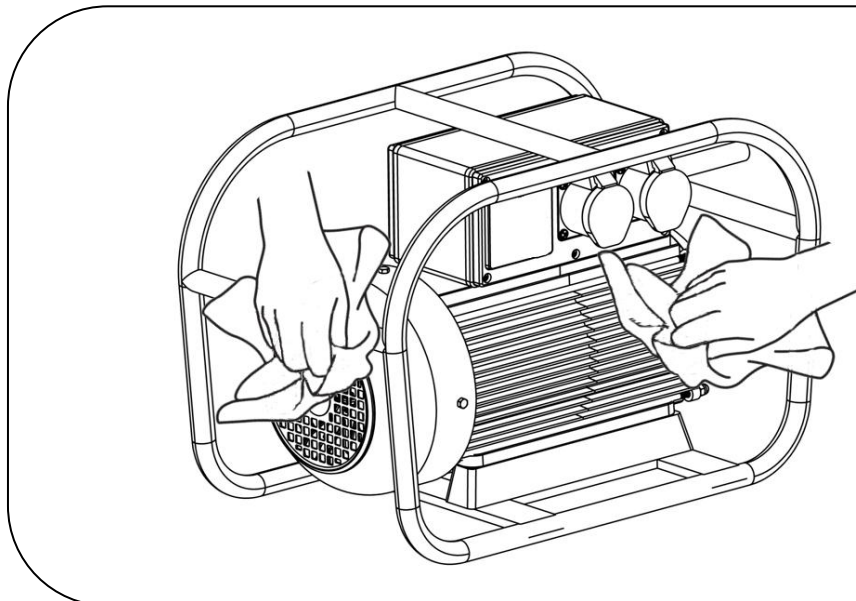
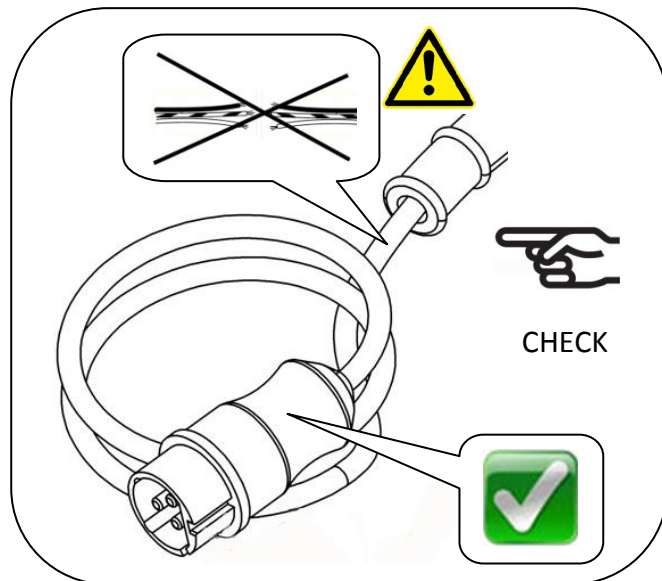
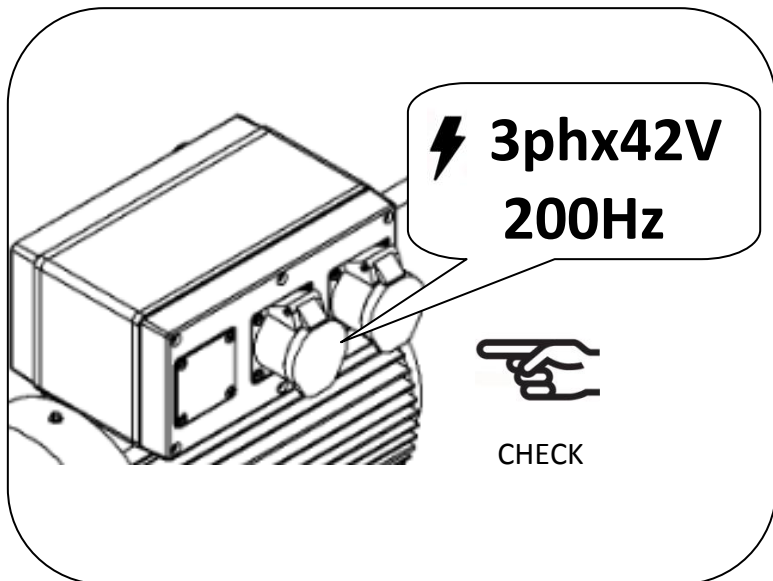
Arbeid og deler for produksjonsfeil

Práce a díly pro výrobní vady

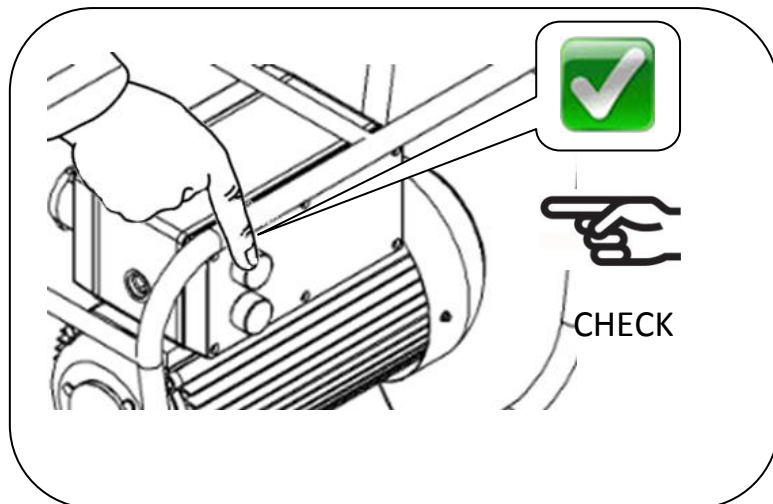
Arbeitszeit und Teile für Fabrikationsfehler

Труда и части за фабрични дефекти

* SERVICIO Y MANTENIMIENTO * SERVICE AND MAINTENANCE * ENTRETIEN ET REVISION * SERVICE & UNDERHALL * SERWIS I KONSERWACJA * СЕРВИС И ОБСЛУЖИВАНИЕ * TECHNINE PRIEZIURA * SERVICE SI INTRETINERE * SERVICE OG VEDLIKEHOLD * SERVIS A UDRZBA * SERVICE AND WARTUNG * ОБСЛУЖВАНЕ И ПОДДЪРЖАНЕ *



DESPUES DE USAR
AFTER USE
APRÈS UTILISATION
EFTER ANVÄNDNING
PO UŻYCIU
ПОСЛЕ ИСПОЛЬЗОВАНИЯ
PO NAUDOJIMO
DUPA UTILIZARE
ETTER BRUK
PO POUŽITÍ
NACH GEBRAUCH
След употреба



* OPERATIVA * OPERATION * FONCTIONNEMENT * DRIFT
 * PRACA URZADZENIA * РАБОЧИЕ * NAUDOJIMAS * UTILIZAREA * BRUK
 * POKYNY PRO PROVOZ * HANDHABUNG * ОПЕРАТИВНА *

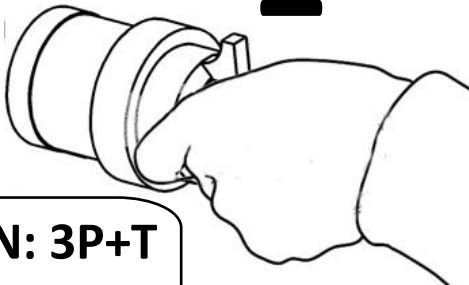


TRIFÁSICO

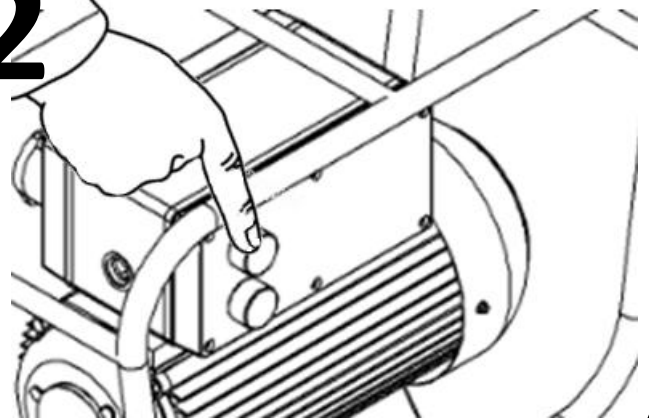
1



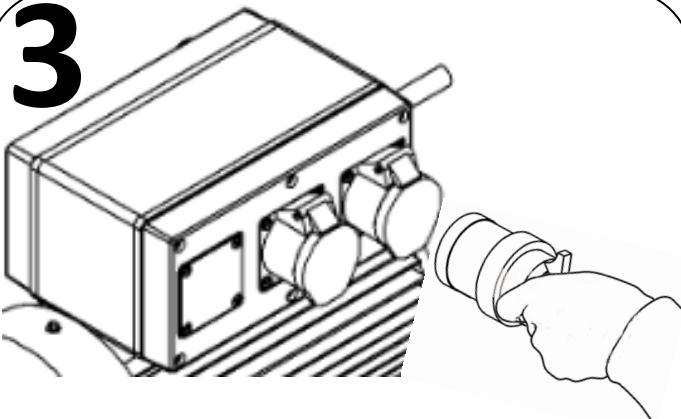
**CAUTION: 3P+T
 400V / 50Hz**



2

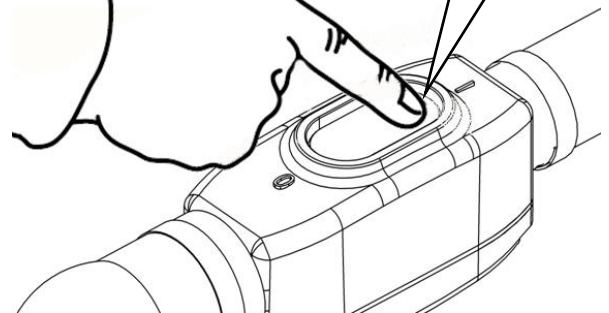


3



4

ON



R: 21A / 3

Hervisaperles, s.a. ES A08 904 617 C/Quilfre el pilos 1 bis. 08213 - Polinyà (Spain)	
<p>CAF 150T</p> <p>CODE EXP10040</p> <p> 2x42V/200Hz</p> <p>SERIAL N°.: 1111810040008624</p>	<p>MOTOR: Y400 V / 50Hz Y3,5 A - 3Ph 1,9 kW - 2.840 Min. - Cosφ 0,88</p> <p>GENERATOR: 42V / 200Hz - 21A / 3Ph - 1,5 KVA</p> <p>IP44</p> <p>DATE: 24/10/19</p>

CAUTION

POWER CONSUMPTION:
 THE SUM OF CURRENT
 (AMP) OF POKERS TO
 CONNECT, CAN NOT BE
 OVER OF THE CURRENT
 (AMP) GENERATOR
 VALUE DESCRIBED ON
 THE DATA PLATE