



TYPES / MODELS

# CAF

## 230V

- (E) Manual del Operador
- (GB) Operators Manual
- (F) Manuel De L'Opérateur
- (S) Bruksanvisning
- (PL) Instrukcja Obsługi
- (RUS) Руководство для оператора
- (LT) Naudojimo Instrukcija
- (RO) Manual de Utilizare
- (NO) Betjene Håndbok
- (CZ) Na'vod K Obzluze
- (D) Bedienungshandbuch
- (BG) Оператор Ръчен



CAF12/01



\* MEDIO AMBIENTE \* ENVIRONMENT \* ENVIRONNEMENT \* MILJÖ \*  
 ŚRODOWISKO \* ОКРУЖАЮЩЕЙ СРЕДЫ \* APLINKA \* MEDIU \* MILJØ \* ZIVOTNI  
 PROSTREDI \* UMWELTSCHUTZ \* ОКОЛНАТА СРЕДА \*



\* SEGURIDAD GENERAL \* GENERAL SAFETY \* GENERALE DE SECURITE \*  
 \* ALLMÄN SÄKERHET \* BEZPIECZEŃSTWA \* ОБЩАЯ БЕЗОПАСНОСТЬ  
 \* BENDROSIOS SAUGOS \* SIGURANTA \* GENERELL SIKKERHET \* OBECNE  
 BEZPECNOSTNI POKYNY \* ALLGEMEINE SICHERHEIT \* ОБЩИ БЕЗОПАСНОСТ \*



\* AREA DE TRABAJO \* WORK AREA \* ZONE DE TRAVAIL \*  
 ARBETSOMRADE \* OBSZAR ROBOCZY \* РАБОЧЕЕ МЕСТО \* DARBO  
 VIETA \* ZONA DE LUCRU \* ARBEIDSOMRADE \* PRACOVISTE \*  
 ARBEITSUMFELD \* РАБОТНОТО МЯСТО \*



\* QUICK VIEW \*



INTERRUPTOR  
Switch

BASTIDOR ACERO  
Steel frame

CAMPANA VENTILADOR  
Fan protector

BASE DE ENCHUFE  
Socket (Outlet)

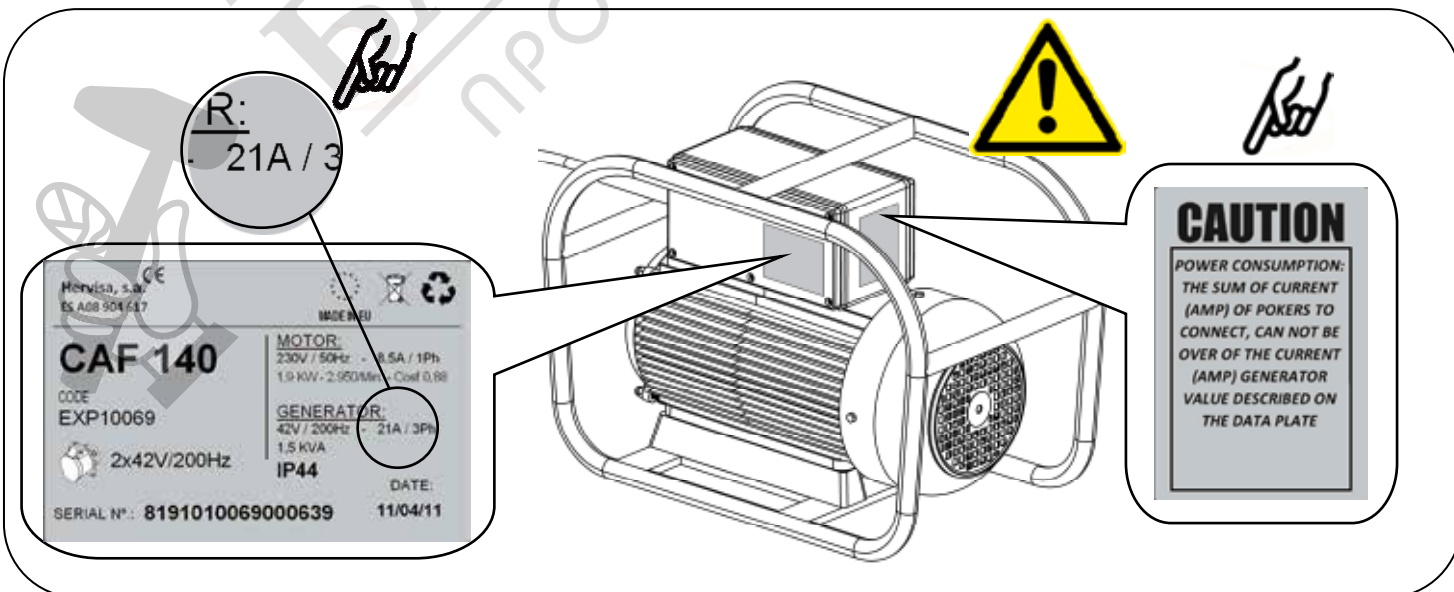
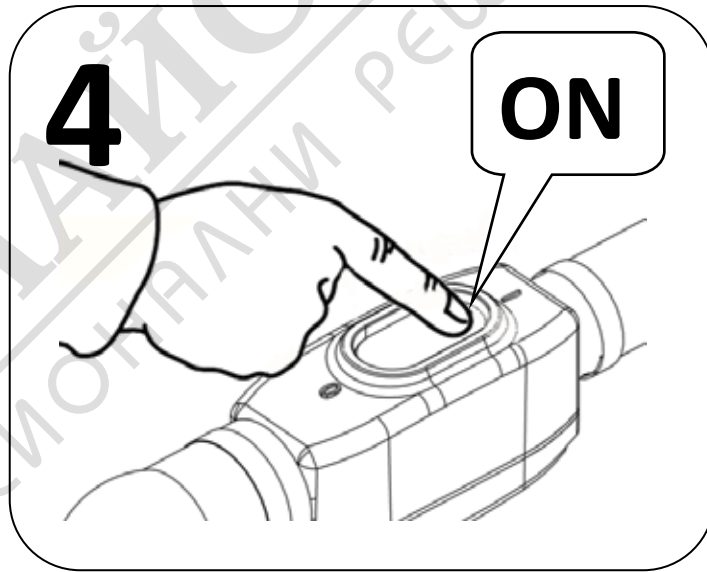
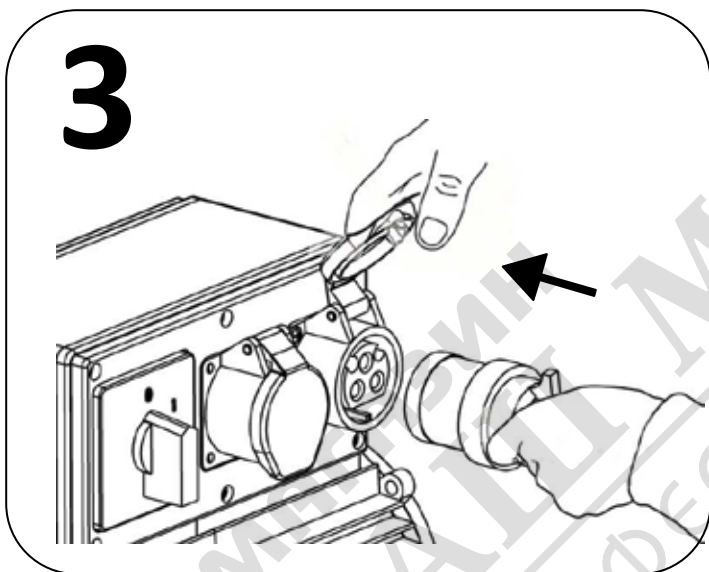
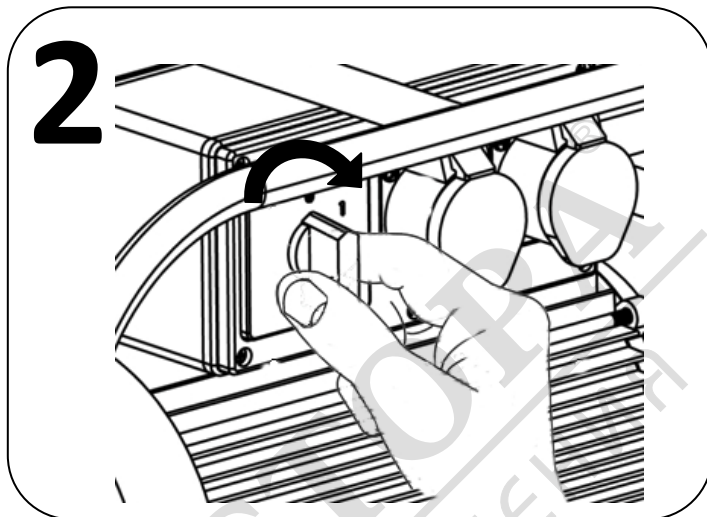
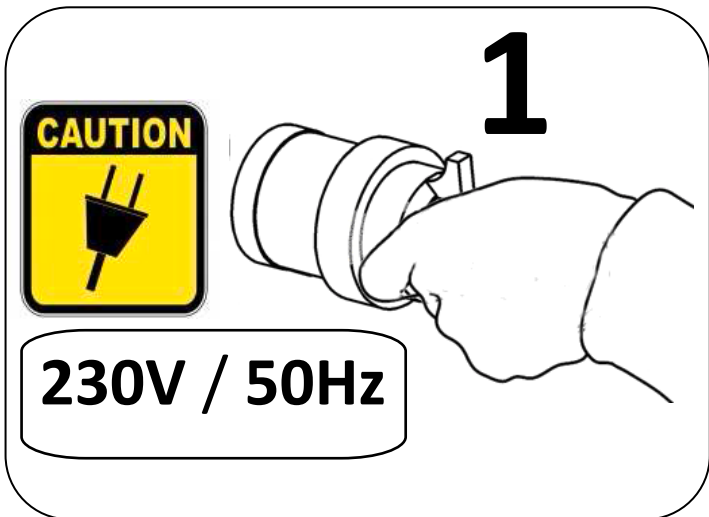
CLAVIJA CONEXION  
Connection Plug

CARCASA  
GENERADOR-MOTOR  
Generator-Motor housing



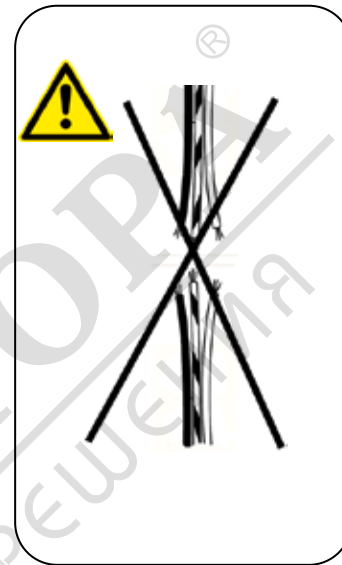
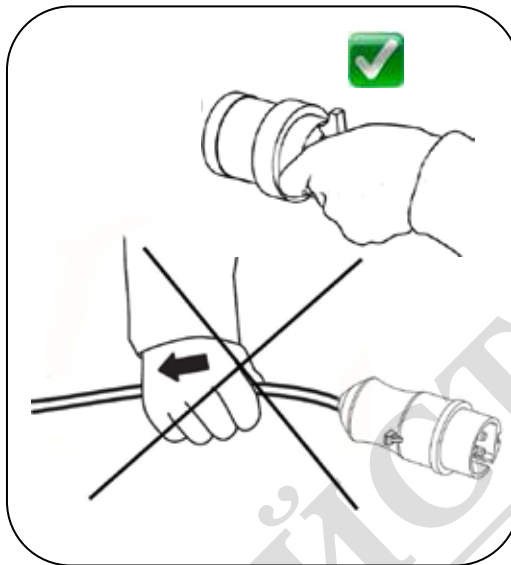
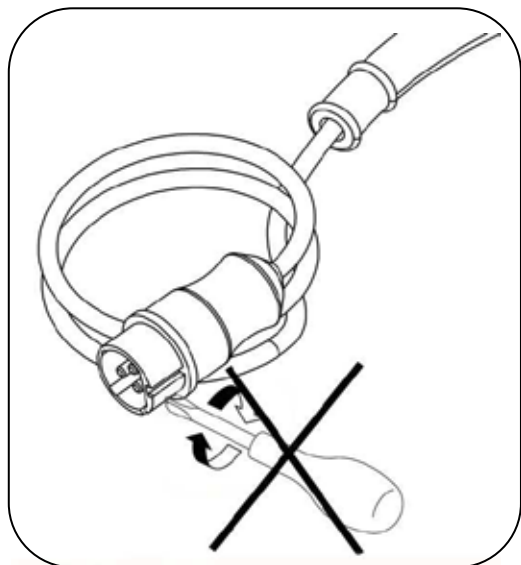
AV

\* OPERATIVA \* OPERATION \* FONCTIONNEMENT \* DRIFT  
 \* PRACA URZADZENIA \* РАБОЧИЕ \* NAUDOJIMAS \* UTILIZAREA \* BRUK  
 \* POKYNY PRO PROVOZ \* HANDHABUNG \* ОПЕРАТИВНА \*

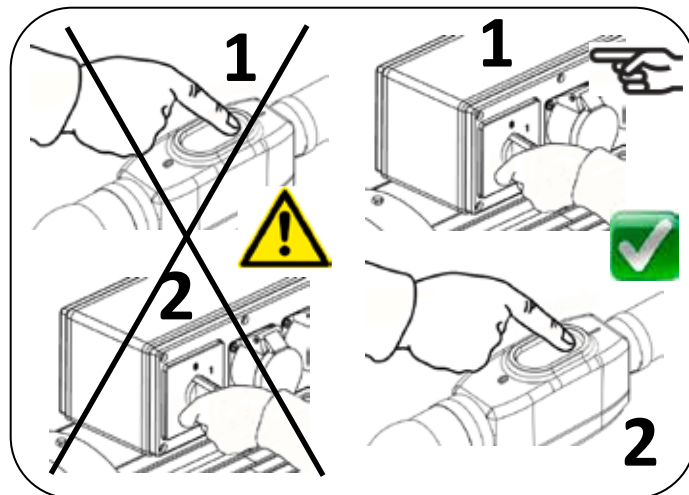
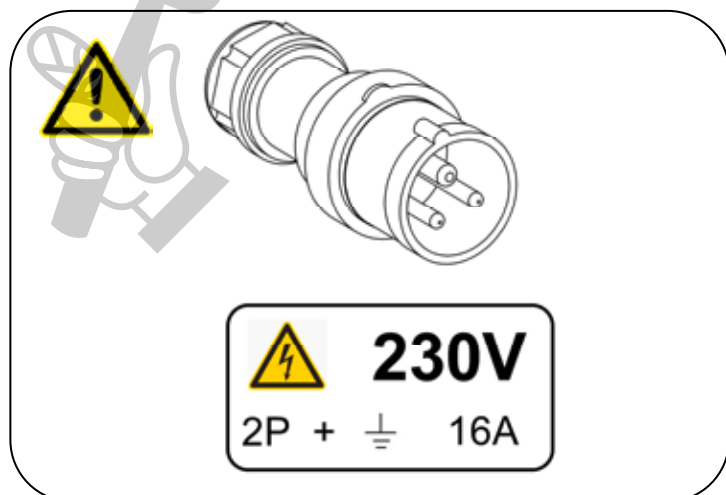




\* SEGURIDAD ELECTRICA \* ELECTRICAL SAFETY \* SECURITE ELECTRIQUE \*  
 ELEKTRISK SAKERHET \* BEZPIECZENSTWO ELEKTRYCZNE \*  
 ЭЛЕКТРИЧЕСКАЯ БЕЗОПАСНОСТЬ \* DARBO SU ELEKTRINIAIS \*  
 SIGURANTA ELECTRIC \* ELEKTRISK SIKKERHET \* ELEKTRICKYM NARADIM  
 \* ELEKTRISCHE SICHERHEIT \* ЭЛЕКТРИЧЕСКА БЕЗОПАСНОСТ \*



- \*Precaución: Red con toma tierra
- \*Warning: Grounding electrical network
- \*Attention: Réseau électrique à la terre
- \*Varning: Elnätet elektrisk jordning
- \*Uwaga: Sieć elektryczna uziemienia
- \*Внимание: сети электрического заземления
- \*Atsargiai: Maitinimo elektros įžeminimo
- \*Atenție: Rețea de împământare electrică
- \*Advarsel: Stikkontakt grunnstøting
- \*Upozornění: Napájecí elektrické uzemnění
- \*Achtung: Netz elektrischen Erdung
- \*Внимание: электрическата мрежа электрически заземяване



\* SERVICIO Y MANTENIMIENTO \* SERVICE AND MAINTENANCE \* ENTRETIEN ET REVISION \* SERVICE & UNDERHALL \* SERWIS I KONSERWACJA \* СЕРВИС И ОБСЛУЖИВАНИЕ \* TECHNINE PRIEZIURA \* SERVICE SI INTRETINERE \* SERVICE OG VEDLIKEHOLD \* SERVIS A UDRZBA \* SERVICE AND WARTUNG \* ОБСЛУЖВАНЕ И ПОДДЪРЖАНЕ \*



**3phx42V  
200Hz**

CHECK

CHECK

ELIMINAR HORMIGON DESPUES DE USAR  
 REMOVE CONCRETE AFTER USE  
 ENLEVER LE BETON APRES UTILISATION  
 TA BORT BETONG EFTER ANVÄNDNING  
 REMOVE BETONU PO UŽYCIU  
 УДАЛИТЬ БЕТОНА ПОСЛЕ ИСПОЛЬЗОВАНИЯ  
 ŠALINTI BETONO PO NAUDOJIMO  
 REMOVE BETON DUPA UTILIZARE  
 FJERN BETONG ETTER BRUK  
 ODEBRAT BETON PO POUŽITÍ  
 REMOVE BETON NACH GEBRAUCH  
 Премахване БЕТОН, след употреба

CHECK