

STIHL®

STIHL HSA 26

Gebrauchsanleitung
Instruction Manual
Manual de instrucciones
Skötselavvisning

Käyttöohje
Betjeningsvejledning
Bruksanvisning
Návod k použití
Használati utasítás
Instrucções de serviço
Инструкция по эксплуатации
Instrukcja użytkowania
Ръководство за употреба
Instrucțiuni de utilizare



Съдържание

1	Предговор	376	6.4	Светодиоди върху ножицата за храсти	392
2	Информация относно настоящото Ръководството за употреба	376	6.5	Светлинен диод на зарядното устройство	392
2.1	Действащи документи	376	7	Монтаж на ножицата за храсти	392
2.2	Обозначение на предупредителни указания, които се срещат в текста	376	7.1	Монтаж и демонтаж на режещите ножове	392
2.3	Символи в текста	376	8	Поставяне и изваждане на акумулатора	393
3	Преглед на съдържанието	377	8.1	Поставяне на акумулаторната батерия	393
3.1	Ножица за храсти, акумулаторна батерия и зарядно устройство	377	8.2	Изваждане на акумулаторната батерия	393
3.2	Режещи ножични остриета за храсти и режещи ножични остриета за трева	378	9	Включване и изключване на ножицата за храсти	394
3.3	Символи	378	9.1	Включване на ножицата за храсти	394
4	Указания за безопасност	378	9.2	Изключване на ножицата за храсти	394
4.1	Предупредителни символи	378	10	Проверка на ножицата за храсти и акумулаторната батерия	394
4.2	Употреба по предназначение	379	10.1	Проверка на елементите за управление	394
4.3	Изисквания към ползвателя	380	10.2	Проверете акумулаторната батерия	395
4.4	Облекло и екипировка	380	11	Работа с ножицата за храсти	395
4.5	Работен участък и неговата околност	381	11.1	Държане и управление на ножицата за храсти	395
4.6	Състояние, съответстващо на изискванията за безопасност	383	11.2	Рязане на храсти	395
4.7	Процес на работа	384	11.3	Рязане на трева	395
4.8	Зареждане	386	12	След работа	396
4.9	Свързване към електрическата мрежа	386	12.1	След работа	396
4.10	Транспортиране	387	13	Транспортиране	396
4.11	Съхранение	388	13.1	Транспортиране на ножицата за храсти	396
4.12	Почистване, поддръжка и ремонт	390	13.2	Транспортиране на акумулаторната батерия	396
5	Подготовка на ножицата за храсти за работа	390	13.3	Транспортиране на зарядното устройство	397
5.1	Подготовка на ножицата за храсти за работа	390	14	Съхранение	397
6	Зареждане на акумулатора и светодиодите	391	14.1	Съхранение на ножицата за храсти	397
6.1	Монтиране на зарядното устройство на стената	391	14.2	Съхраняване на акумулаторната батерия	397
6.2	Зареждане на акумулаторната батерия	391	14.3	Съхраняване на зарядното устройство	397
6.3	Показване на състоянието на зареждане	392	15	Почистване	398
			15.1	Почистване на ножицата за храсти	398
			15.2	Почистване на режещите ножове	398
			15.3	Почистване на акумулатора	398

15.4 Почистване на зарядното устройство	398	23.6 Използване и третиране на акумулаторния инструмент	408
16 Поддръжка /обслужване	398	23.7 Сервиз	408
16.1 Заточване на режещите ножове	398	23.8 Указания за безопасност при работа с ножици за подрязване на жив плет	409
17 Ремонт	399		
17.1 Ремонтване на ножицата за храсти, акумулаторната батерия и зарядното устройство	399		
18 Отстраняване на неизправности	400		
18.1 Отстраняване на неизправности на ножицата за храсти или на акумулаторната батерия	400		
18.2 Отстраняване на неизправности в зарядното устройство	401		
19 Технически данни	403		
19.1 Ножица за храсти HSA 26 на STIHL	403		
19.2 Режещи ножични остриета за храсти, режещи ножични остриета за трева	403		
19.3 Акумулаторна батерия STIHL AS	403		
19.4 Зарядно устройство STIHL AL 1	403		
19.5 Удължителни проводници	403		
19.6 Акустични и вибрационни стойности	404		
19.7 REACH	404		
20 Резервни части и принадлежности	404		
20.1 Резервни части и принадлежности	404		
21 Отстраняване /изхвърляне	404		
21.1 Изхвърляне на ножицата за храсти, акумулаторната батерия и зарядното устройство	404		
22 Декларация на ЕС (EU) за съответствие	405		
22.1 Ножица за храсти HSA 26 на STIHL	405		
22.2 Указание за конформитет на зарядното устройство STIHL AL 1	405		
23 Общи указания за безопасност за електрически инструменти	405		
23.1 Въведение	405		
23.2 Безопасност на работното място	406		
23.3 Електрическа безопасност	406		
23.4 Безопасност на хора	406		
23.5 Използване и бравене с електрическия инструмент	407		

1 Предговор

Скъпи купувачи,

Ние се радваме, че сте избрали изделие на фирмата STIHL. Ние разработваме и произвеждаме продукти с най-високо качество в съответствие с изискванията на нашите клиенти. По този начин продуктите ни се отличават с висока надеждност дори при приложението им в най-тежки условия на експлоатация.

STIHL също така държи на най-високото качество в обслужването. Сътрудниците в специализираните ни търговски обекти са готови да Ви дадат компетентна консултация и съвети, както и да поемат комплексното техническо обслужване на закупените от Вас апарати.

Благодарим Ви за доверието и Ви пожелаваме удоволствие при ползването на изделието от фирмата STIHL.



Д-р Nikolas Stihl

ВАЖНО! ПРОЧЕТЕТЕ ПРЕДИ УПОТРЕБА – И СЪХРАНЯВАЙТЕ.

2 Информация относно настоящото Ръководството за употреба

2.1 Действащи документи

Валидни са местните предписания за безопасност.

- ▶ Допълнително към настоящото ръководство за употреба да се прочетат, разберат и съхраняват следните документи:
 - Информация за безопасност за акумулаторни батерии и изделия с интегрирана акумулаторна батерия на STIHL: www.stihl.com/safety-data-sheets

2.2 Обозначение на предупредителни указания, които се срещат в текста

ОПАСНОСТ

Това указание предупреждава за опасностите, които могат да доведат до тежки наранявания или до смърт.

- ▶ Посочените мерки ще помогнат за предотвратяването на тежки наранявания или смърт.

ПРЕДУПРЕЖДЕНИЕ

Това указание предупреждава за опасностите, които могат да доведат до тежки наранявания или до смърт.

- ▶ Посочените мерки ще помогнат за предотвратяването на тежки наранявания или смърт.

УКАЗАНИЕ

Това указание предупреждава за опасности, които могат да доведат до материални щети.

- ▶ Посочените мерки ще помогнат за предотвратяването на материални щети.

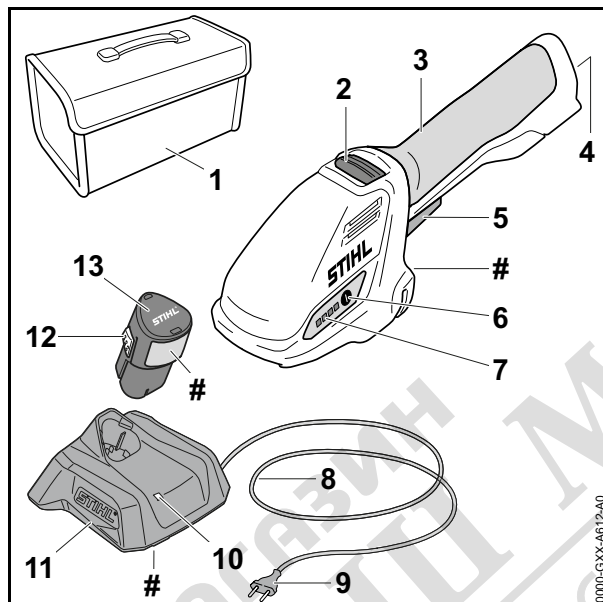
2.3 Символи в текста



Този символ насочва към глава от настоящото ръководството за употреба.

3 Преглед на съдържанието

3.1 Ножица за храсти, акумулаторна батерия и зарядно устройство



1 Чанта

Чантата служи за пренасяне и съхраняване на ножицата за храсти, акумулаторната батерия и зарядното устройство. Чантата се съдържа само в обема на доставка на комплекта (състоящ се от ножица за храсти, акумулаторна батерия и зарядно устройство).

2 Освобождаващ шибър

Освобождаващият шибър деблокира лоста за ръчно включване/изключване.

3 Дръжка за управление

Дръжката за управление служи за управление, носене и водене на ножицата за храсти.

4 Приемно гнездо за акумулаторната батерия

В това гнездо се поставя акумулаторната батерия.

5 Лост за ръчно включване/изключване

Лостът за ръчно включване/изключване включва и изключва ножицата за храсти.

6 Бутон

С този бутон се активират светодиодите на ножицата за храсти.

7 Светодиоди

Светодиодите показват състоянието на зареждане на акумулаторната батерия и евентуални неизправности.

8 Захранващ кабел

Посредством захранващия кабел зарядното устройство се свързва с щепсела.

9 Щепсел за свързване с електрическата мрежа

Щепселът свързва захранващия кабел с контакта.

10 Светодиод

Със светодиода се показва състоянието на зарядното устройство.

11 Зарядно устройство

Зарядното устройство служи за зареждане на акумулаторната батерия.

12 Фиксираща кука

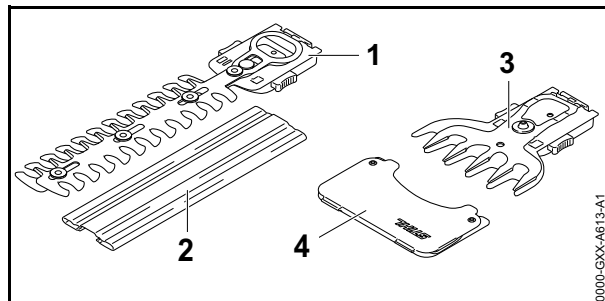
Фиксиращата кука задържа акумулаторната батерия в приемното гнездо за акумулаторна батерия.

13 Акумулаторна батерия

Акумулаторната батерия захранва ножицата за храсти с енергия.

Табелка за мощността с машинен номер

3.2 Режещи ножични остриета за храсти и режещи ножични остриета за трева



1 Режещи ножични остриета за храсти, режещи ножове
Режещите ножове режат храсти.

2 Предпазител на режещия нож
Предпазителят на режещия нож служи за предпазване на контакт с режещото ножично острие за храсти.

3 Режещи ножични остриета за трева, режещи ножове
Режещите ножове режат трева.

4 Предпазител на режещия нож
Предпазителят на режещия нож служи за предпазване на контакт с режещото ножично острие за трева.

3.3 Символи

Символите могат да се намират върху ножицата за храсти, акумулаторната батерия и зарядното устройство и означават следното:



Светодиодът свети или мига в зелено.
Акумулаторната батерия се зарежда.



Светодиодът мига в червено. Между акумулаторната батерия и зарядното устройство няма електрически контакт или в акумулаторната батерия или в зарядното устройство има неизправност.



Гарантирано максимално ниво на звуковата мощност в съответствие с Директива 2000/14/ЕО в децибели /dB(A), за да се направят сравними звуковите емисии на изделията.



Обозначението в непосредствена близост до символа показва енергийното съдържание на акумулаторната батерия според спецификацията на производителя на клетката. Енергийното съдържание, налично при използването, е по-малко.



С електроуреда да се работи в затворено и сухо помещение.



Изделието да не се изхвърля заедно с битовите отпадъци.



Ръководството за употреба да се прочете, разбере и съхранява.

4 Указания за безопасност

4.1 Предупредителни символи

Предупредителните символи върху ножицата за храсти, акумулаторната батерия или зарядното устройство означат следното:



Да се спазват указанията за безопасност и мерките, свързани с тях.



Ръководството за употреба да се прочете, разбере и съхранява.



Носете предпазни очила.



Не докосвайте режещите ножове.



Не се докосвайте движещите се режещи ножове.



Да се обърне внимание върху указанията за безопасност, отнасящи се до изхвърчащите нагоре предмети и мерките срещу тях.



Да се спазва безопасно разстояние.



Пазете ножицата за храсти и зарядното устройство от дъжд и влага.



Акумулаторната батерия да се изважда при прекъсване на работа, при транспортиране, съхраняване, по време на дейностите по поддръжката или ремонта на машината.



Акумулаторната батерия да се предпазва от горещина и от открит огън.



Акумулаторната батерия да се пази от дъжд и влага и да не се потапя в течности.

4.2 Употреба по предназначение

Ножицата за храсти STIHL HSA 26 служи за следните приложения:

- с режещи ножични остриета за храсти: рязане на храсти
- с режещи ножични остриета за трева: рязане на трева

Ножицата за храсти не трябва да се използва при дъжд.

Акумулаторната батерия STIHL AS захранва ножицата за храсти с енергия.

Зарядното устройство STIHL AL 1 зарежда акумулаторната батерия STIHL AS.

⚠ ПРЕДУПРЕЖДЕНИЕ

- Акумулаторните батерии и зарядните устройства, които не са одобрени от STIHL за употреба с ножицата за храсти, могат да предизвикат пожар и експлозия. Може да се стигне до тежки наранявания и смърт на хора и до материални щети.
 - ▶ Използвайте ножицата за храсти с акумулаторна батерия STIHL AS.
 - ▶ Зареждайте акумулаторната батерия STIHL AS със зарядно устройство STIHL AL 1.
- При използване на ножицата за храсти, акумулаторната батерия или зарядното устройство не по предназначението им, може да се стигне до тежко нараняване или дори до смърт на хора, както и до възникване на материални щети.
 - ▶ Ножицата за храсти, акумулаторната батерия и зарядното устройство да се използват така, както е описано в това ръководство за употреба.

4.3 Изисквания към ползвателя

▲ ПРЕДУПРЕЖДЕНИЕ

- Ползвателите, които не са инструктирани предварително, не са в състояние да разпознаят или оценят опасностите, свързани с работата на ножицата за храсти, акумулаторната батерия и зарядното устройство. Ползвателят или други хора могат да бъдат тежко или дори смъртно ранени.



- ▶ Да се прочете, разбере и съхранява настоящото ръководство за употреба.

- ▶ Ако ножицата за храсти, акумулаторната батерия или зарядното устройство се дават на друг ползвател: да му се предаде също и ръководството за употреба.

- ▶ Убедете се, че ползвателят удовлетворява следните изисквания:

- Ползвателят е отпочинал.

- Ползвателят трябва да бъде физически, емоционално и умствено способен да обслужва ножицата за храсти, акумулаторната батерия и зарядното устройство и да работи с тях. В случай, че ползвателят физически, емоционално и умствено само ограничено е способен за това,

той се допуска към работа с апаратите само под надзор или ръководство на отговорно лице.

- Ползвателят е в състояние да разпознае и прецени опасностите на ножицата за храсти, акумулаторната батерия и зарядното устройство.

- Ползвателят е пълнолетно лице или е обучен в съответствие с националните разпоредби под надзора на друго лице.

- Ползвателят трябва да е получил инструкции от специализиран търговски обект на фирма STIHL или от друго компетентно лице, преди да пристъпи към работа с ножицата за храсти за първи път.

- Ползвателят не бива да работи с апарата, когато се намира под въздействие на алкохол, медикаменти или наркотици.

- ▶ При съмнения и въпроси обърнете се към специализиран търговски обект на STIHL.

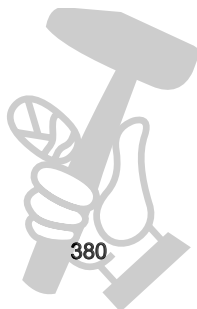
4.4 Облекло и екипировка

▲ ПРЕДУПРЕЖДЕНИЕ

- По време на работа дългата коса може да се втегли в ножицата за храсти. Ползвателят може да бъде сериозно наранен.

- ▶ Дългата коса трябва да се завързва на опашка и да се прибере така, че да не може да се втегли в ножицата за храсти.

- По време на работа могат да бъдат изхвърляни предмети с висока скорост. Ползвателят може да получи нараняване.





- ▶ Носете плътно прилягащи предпазни очила. Подходящи предпазни очила са тези, които са минали проверка по стандарт EN 166 или по националните предписания и се предлагат в търговската мрежа със съответна маркировка.
- ▶ Носете плътно прилягаща горна дреха с дълги ръкави и дълъг панталон.
- По време на работа може да се вдига прах. Вдишаният прах може да увреди здравето и да предизвика алергични реакции.
 - ▶ Ако се вдига прах: носете противопрахова маска.
- Неподходящото облекло може да се оплете в дървения материал, храсти и в ножицата за храсти. Ползватели без подходящо облекло могат да получат тежки наранявания.
 - ▶ Носете плътно прилягащо облекло.
 - ▶ Не носете шалове и бижута.
- По време на работа съществува опасност ползвателят да докосне движещите се режещи ножове. Ползвателят може да бъде сериозно наранен.
 - ▶ Да се носят работни обувки от устойчив материал.
 - ▶ Да се носи дълъг панталон, изработен от устойчив материал.
- По време на почистване или поддръжка ползвателят може случайно да докосне движещите се режещи ножове. Ползвателят може да получи нараняване.
 - ▶ Да се носят работни ръкавици от устойчив материал.
- Ако ползвателят носи неподходящи обувки, той може да се подхлъзне. Ползвателят може да получи нараняване.
 - ▶ Носете здрави затворени обувки с подметки с грайфери.

4.5 Работен участък и неговата околност

4.5.1 Ножица за храсти

⚠ ПРЕДУПРЕЖДЕНИЕ

- Външни лица, деца и животни не могат да разпознават и оценяват опасностите, свързани с работата на ножицата за храсти и опасностите от евентуално изхвърчащи предмети. Външни лица, деца и животни могат да получат тежки наранявания и да бъдат причинени материални щети.



- ▶ Външни лица, деца и животни да не се допускат в работната зона.

- ▶ Не оставяйте ножицата за храсти без наблюдение.
- ▶ Уверете се, че деца не могат да играят с ножицата за храсти.

- Ножицата за храсти е защитена от вода. Ако се работи по време на дъжд или във влажна среда, може да се получи електрически удар. Ползвателят може да бъде наранен, а ножицата за храсти да се повреди.



- ▶ Да не се работи по време на дъжд или във влажна среда.

- Електрическите компоненти на ножицата за храсти могат да създадат искри. В леснозапалима или експлозивна среда искрите могат да предизвикат пожар или експлозия. Може да се стигне до тежки наранявания и смърт на хора и до материални щети.
 - ▶ Да не се работи в лесно възпламенима или експлозивна среда.

4.5.2 Акумулаторна батерия

▲ ПРЕДУПРЕЖДЕНИЕ

- Външните лица, децата и животните не могат да разпознават и оценяват опасностите, свързани с акумулаторната батерия. Външните лица, децата и животните могат да получат тежки наранявания.
 - ▶ Дръжте далеч външни лица, деца и животни.
 - ▶ Не оставяйте акумулаторната батерия без наблюдение.
 - ▶ Уверете се, че деца не могат да играят с акумулаторната батерия.
- Акумулаторната батерия не е защитена срещу всички въздействия на околната среда. Ако акумулаторната батерия бъде подложена на неподходящи въздействия от околната среда, тя може да се запали или да се експлодира. Това може да доведе до тежко нараняване на хора и до материални щети.



- ▶ Акумулаторната батерия да се предпазва от горещина и от открит огън.
- ▶ Акумулаторната батерия да не се хвърля в огън.

- ▶ Използвайте и съхранявайте акумулаторната батерия в температурния диапазон между - 20 °C и + 50 °C.



- ▶ Акумулаторната батерия да се пази от дъжд и влага и да не се потапя в течности.

- ▶ Акумулаторната батерия да се държи далеч от метални предмети.
- ▶ Акумулаторната батерия да не се поставя под високо налягане.
- ▶ Акумулаторната батерия да не се излага на въздействието на микровълни.
- ▶ Акумулаторната батерия да се пази от химикали и соли.

4.5.3 Зарядно устройство

▲ ПРЕДУПРЕЖДЕНИЕ

- Външни лица и деца не могат да разпознаят и оценят опасностите, свързани със зарядното устройство и електрическия ток. Външните лица, децата и животните могат да получат тежки или смъртоносни наранявания.
 - ▶ Дръжте далеч външни лица, деца и животни.
- ▶ Уверете се, че деца не могат да играят със зарядното устройство.
- Зарядното устройство не е защитено от вода. Ако се работи по време на дъжд или във влажна среда, може да се получи електрически удар. Може да се стигне до сериозни наранявания на ползвателя и повреда на зарядното устройство.



- ▶ Не работете по време на дъжд или във влажна среда.

- Зарядното устройство не е защитено срещу всички въздействия на околната среда. Ако зарядното устройство бъде подложено на неподходящи въздействия от околната среда, то може да се запали или да експлодира. Това може да доведе до тежко нараняване на хора и до материални щети.
 - ▶ Със зарядното устройство трябва да се работи в затворено и сухо помещение.
 - ▶ Със зарядното устройство не бива да се работи в лесно възпламенима или експлозивна среда.
 - ▶ При работа зарядното устройство да не поставя върху лесно възпламенима основа.
 - ▶ Използвайте и съхранявайте зарядното устройство в температурния диапазон между - 20 °C и + 50 °C.
- В захранващия кабел могат да се спънат хора. Могат да бъдат наранени хора, а зарядното устройство може да се повреди.
 - ▶ Захранващият кабел трябва да се прекара плътно по земята.

4.6 Състояние, съответстващо на изискванията за безопасност

4.6.1 Ножица за храсти

Ножицата за храсти се намира в състояние, съответстващо на изискванията за безопасност, когато са изпълнени следните условия:

- Ножицата за храсти не е повредена.
- Ножицата за храсти е чиста и суха.
- Елементите на управлението функционират нормално и не са променени.
- Режещото ножично острие за храсти или режещото ножично острие за трева е монтирано правилно.
- Към ножицата за храсти са монтирани само оригинални принадлежности на STIHL.
- Принадлежностите са правилно монтирани.

▲ ПРЕДУПРЕЖДЕНИЕ

- При състояние на апарата, неотговарящо на изискванията за техническа безопасност, частите му не могат да функционират нормално и предпазните устройства престават да действат. Може да се стигне до сериозни наранявания на хора или смърт.
 - ▶ Работете само с изправна ножица за храсти.
 - ▶ Ако ножицата за храсти е мръсна или мокра: почистете и оставете ножицата за храсти за изсъхне.
 - ▶ Не модифицирайте ножицата за храсти.
 - ▶ Ако елементите на управлението не функционират: не работете с ножицата за храсти.
 - ▶ Към ножицата за храсти монтирайте само оригинални принадлежности на STIHL.
 - ▶ Принадлежностите да се монтират така, както е описано в това ръководство за употреба или както е описано в ръководството за употреба на принадлежностите.

- ▶ Не вкарвайте предмети в отворите на ножицата за храсти.
- ▶ Сменете износените или повредени указателни табелки.
- ▶ При съмнения се обърнете към специализиран търговски обект на STIHL.

4.6.2 Режещи ножове

Режещите ножове се намират в състояние, съответстващо на изискванията за безопасност, когато са изпълнени следните условия:

- Режещите ножове не са повредени.
- Режещите ножове не са деформирани.
- Режещите ножове са лесно подвижни.
- Режещите ножове са добре заточени.
- Режещите ножове са гладки, без мустаци.

▲ ПРЕДУПРЕЖДЕНИЕ

- Ако режещите ножове не се намират в съответното безопасно техническо състояние някои части от тях могат да се разхлабят и да се изхвърчат навън. Може да се стигне до сериозни наранявания на лица.
 - ▶ Да се работи само с неповреден/изправен режеш нож.
 - ▶ Режещите ножове трябва правилно да се заточват и да се почистват от мустаци.
 - ▶ При съмнения и въпроси обърнете се към сътрудник в специализиран търговски обект на фирма STIHL.

4.6.3 Акумулатор

Акумулаторът е в състояние, съобразено с изискванията за безопасност, ако следните условия са изпълнени:

- Акумулаторът не е повреден.
- Акумулаторът е чист и сух.
- Акумулаторът функционира и не е променен.

▲ ПРЕДУПРЕЖДЕНИЕ

- В състояние, което не е съобразено с изискванията за безопасност, акумулаторът вече не може да функционира безопасно. Хората могат да получат тежки наранявания.
 - ▶ Работете с неповреден и функциониращ акумулатор.
 - ▶ Не зареждайте повреден или дефектен акумулатор.
 - ▶ Ако акумулаторът е замърсен или мокър: Почистете акумулатора и го оставете да изсъхне.
 - ▶ Не променяйте акумулатора.
 - ▶ Не пъхайте предмети в отворите на акумулатора.
 - ▶ Не свързвайте електрическите контакти на акумулатора с метални предмети и не предизвиквайте късо съединение.
 - ▶ Не отваряйте акумулатора.
 - ▶ Износените или повредени указателни табелки трябва да се сменят.
- От повредения акумулатор може да излезе течност. Ако течността влезе в контакт с кожата или очите, те може да се раздразнят.
 - ▶ Избягвайте контакт с течността.
 - ▶ Ако има контакт с кожата: измийте засегнатите места по кожата обилно с вода и сапун.
 - ▶ Ако има контакт с очите: промийте очите най-малко за 15 минути обилно с вода и потърсете лекар.
- Повреден или дефектен акумулатор може да мирише необичайно, да дими или да гори. Това може да доведе до тежки наранявания или смърт за хората и може да възникнат материални щети.
 - ▶ Ако акумулаторът мирише необичайно или дими: не използвайте акумулатора и го дръжте далеч от запалими вещества.
 - ▶ Ако акумулаторът гори: опитайте се да угасите акумулатора с пожарогасител или с вода.

4.6.4 Зарядно устройство

Зарядното устройство се намира в състояние, съответстващо на изискванията за безопасност, когато са изпълнени следните условия:

- Зарядното устройство не е повредено.
- Зарядното устройство е чисто и сухо.

▲ ПРЕДУПРЕЖДЕНИЕ

- При състояние на апарата, неотговарящо на изискванията за техническа безопасност, частите му не могат да функционират нормално и предпазните устройства престават да действат. Може да се стигне до сериозни наранявания на хора или смърт.
 - ▶ Да се използва изправно зарядно устройство.
 - ▶ Ако зарядното устройство е замърсено или мокро: то трябва да се почисти и да се остави да изсъхне.
 - ▶ Не бива да се правят конструктивни промени на зарядното устройство.
 - ▶ Да не се вкарват никакви предмети в отворите на зарядното устройство.
 - ▶ Електрическите контакти на зарядното устройство да не се присъединяват или свързват накъсо с метални предмети.
 - ▶ Зарядното устройство да не се отваря.

4.7 Процес на работа

▲ ПРЕДУПРЕЖДЕНИЕ

- В някои ситуации ползвателят не може да работи концентрирано. Тогава ползвателят може да се спъне, падне и тежко да се нарани.
 - ▶ Необходимо е да се работи спокойно и съсредоточено.
 - ▶ Ако условията на видимост или осветление са лоши: да не се работи с ножицата за храсти.
 - ▶ Обслужвайте сами ножицата за храсти.
 - ▶ Да се внимава за срещани препятствия.

- ▶ При работа ползвателят трябва да застане твърдо върху земята и да пази равновесие. Ако се налага да се работи на високо: използвайте повдигателна работна платформа или устойчиви скелета.
- ▶ При признаци на умора: направете пауза.
- Ако ползвателят работи над нивото на раменете си, той може да се измори по-бързо. Ползвателят може да бъде сериозно ранен.
 - ▶ Работете само за кратки интервали от време над нивото на раменете си.
 - ▶ Правете почивки в процеса на работа.
- Ако движещите се режещи ножове се ударят в твърд предмет, те могат внезапно да спрат. В резултат от възникналите реактивни сили ползвателят може да изгуби контрол върху ножицата за храсти и да получи тежка травма.
 - ▶ Преди започване на работа претърсете храста или тревата за наличие на твърди предмети и ги отстранете.
- Ползвателят може да се пореже от движещите се режещи ножове. Ползвателят може да бъде сериозно ранен.



- ▶ Дръжте свободната си ръка далеч от ножовете за рязане.
- ▶ Не се докосвайте движещите се режещи ножове.
- ▶ Ако режещите ножове са блокирани от някакъв предмет: изключете ножицата за храсти извадете акумулаторната батерия. Едва тогава отстранете предмета.

- Ако по време на работа ножицата за храсти се промени или започне да се държи необичайно, това означава, че състоянието ѝ може да не съответства на

изискванията за техническа безопасност. Това може да доведе до тежко нараняване на хора и до материални щети.

- ▶ В този случай трябва да се прекъсне работа, да се извади акумулаторната батерия и да се потърси помощта на специализиран търговски обект на фирма STIHL.
- По време на работа ножицата за храсти може да предизвика вибрации.
 - ▶ Слагайте ръкавици.
 - ▶ Правете почивки в процеса на работа.
 - ▶ При поява на признаци за нарушено кръвооросяване: посетете лекар.
- При отпускане на лоста за включване/изключване режещите ножове продължават да се движат още около 1 секунда. Хората могат да се порежат от движещите се режещи ножове. Може да се стигне до сериозни наранявания на лица.



- ▶ Дръжте ножицата за храсти за дръжката за управление и изчакайте, докато режещите ножове престанат да се движат.

⚠ ОПАСНОСТ

- Ако се работи в участък с токопроводящи кабели под напрежение, режещите ножове могат да влязат в контакт с токопроводящите кабели под напрежение и да ги повредят. Ползвателят може да получи тежки, дори смъртоносни наранявания.
 - ▶ Да не се работи в участъци с токопроводящи кабели под напрежение.

4.8 Зареждане

⚠ ПРЕДУПРЕЖДЕНИЕ

- По време на зареждането повредено или дефектно зарядно устройство може необичайно да мирише или да пуши. Това може да причини наранявания на хора и материални щети.
 - ▶ Извадете щепсела за свързване с електрическата мрежа от контакта.
- При недостатъчно отвеждане на топлина зарядното устройство може да прегрее и да предизвика пожар. Може да се стигне до тежки наранявания и смърт на хора и до материални щети.
 - ▶ Не покривайте зарядното устройство.

4.9 Свързване към електрическата мрежа

Докосване до токопроводящите части може да настъпи по следните причини:

- Захранващият кабел или удължителният проводник е повреден.
- Щепселът на захранващия кабел или удължителния проводник е повреден.
- Контактът не е монтиран правилно.

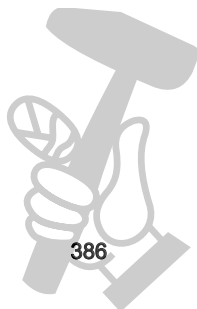
⚠ ОПАСНОСТ

- Докосването на токопроводящите части може да доведе до електрически удар. Ползвателят може да получи тежки, дори смъртоносни наранявания.
 - ▶ Уверете се, че захранващият кабел, удължителният кабел и щепселът не са повредени.



Ако захранващият кабел или удължителният проводник е повреден:

- ▶ Не докосвайте повреденото място.
 - ▶ Извадете щепсела за свързване с електрическата мрежа от контакта.
- ▶ Хващайте захранващия кабел, удължителния проводник и техните мрежови щепсели само със сухи ръце.
 - ▶ Вкарайте мрежовия щекер на захранващия кабел или удължителния проводник в правилно монтиран контакт с предпазител със защитна контактна система.
 - ▶ Свържете зарядно устройство чрез защитен прекъсвач срещу утечен ток (30 mA, 30 ms).
- Повреден или неподходящ удължителен проводник може да предизвика електрически удар. Може да се стигне до сериозни наранявания на хора или смърт.
 - ▶ Използвайте удължителен проводник с правилно избрано сечение, 19.5.



⚠ ПРЕДУПРЕЖДЕНИЕ

- Неправилно напрежение или неправилна честота в електрическата мрежа може да доведе по време на зареждането до свръхнапрежение в зарядното устройство. Зарядното устройство може да се повреди.
 - ▶ Убедете се, че напрежението и честотата в електрическата мрежа съвпадат с данните, посочени на табелката на зарядното устройство.
- Неправилно прокаран захранващ кабел и удължителен проводник могат лесно да се повредят, а и хората ще се спъват в него. Това може да стане причина за травми на хората и за повреждане на захранващия или удължителния проводник.
 - ▶ Прокарайте и обозначете захранващия кабел и удължителния проводник така, че хората да не се спъват в тях.
 - ▶ Прокарайте захранващия кабел и удължителния проводник така, че да не са обтегнати или преплетени.
 - ▶ Прокарайте захранващия кабел и удължителния проводник така, че да не се повредят, прегънат или сплескат, или трият.
 - ▶ Пазете захранващия кабел и удължителния проводник от топлина, масло и химикали.
 - ▶ Захранващият кабел и удължителният проводник се прокарават по суха основа.
- По време на работа удължителният проводник се нагрява. Ако образуваната топлина не се отвежда, тя може да предизвика пожар.
 - ▶ В случай, че се използва кабелен барабан: кабелът трябва изцяло да се отбие от барабана.
- Ако в стената са разположени електрически проводници и тръби, те могат да се повредят, когато зарядното устройство се монтира на стената.

Контактът с електрически проводници може да доведе до електрически удар. Това може да доведе до тежко нараняване на хора и до материални щети.

- ▶ Убедете се, че на предвиденото място в стената не преминават електрически проводници и тръби.
- Ако зарядното устройство не е монтирано на стената така, както е описано в настоящото ръководство за употреба, то зарядното устройство или акумулаторната батерия може да падне или зарядното устройство да се нагрее прекомерно. Това може да причини тежки наранявания на хора и материални щети.
 - ▶ Монтирайте зарядното устройство на стената така, както е описано в настоящото ръководство за употреба.
- Ако зарядното устройство с поставена в него акумулаторна батерия се монтира на стената, акумулаторната батерия може да падне от зарядното устройство. Това може да причини тежки наранявания на хора и материални щети.
 - ▶ Най-напред монтирайте зарядното устройство на стената и едва след това поставете в него акумулаторната батерия.

4.10 Транспортиране

4.10.1 Ножица за храсти

⚠ ПРЕДУПРЕЖДЕНИЕ

- При транспортиране ножицата за храсти може да се преобърне или да се измести. Това може да причини тежки наранявания на хора и материални щети.



- ▶ Извадете акумулаторната батерия.

- ▶ Поставете или сгънете предпазителя за режещите ножове върху режещите ножове така, че предпазителят да ги покрива изцяло.

- ▶ Транспортирайте ножицата за храсти в доставената чанта.
- ▶ Ако в обема на доставката не се съдържа чанта: обезопасете ножицата за храсти с обтягащи ленти, ремъци или мрежа така, че да не може да се преобърне или измести.

4.10.2 Акумулаторна батерия

▲ ПРЕДУПРЕЖДЕНИЕ

- Акумулаторната батерия не е защитена срещу всички въздействия на околната среда. Ако акумулаторната батерия се подложи на неподходящи въздействия на околната среда, тя може да се повреди и могат да възникнат материални щети.
 - ▶ Не бива да се транспортира повредена акумулаторна батерия.
 - ▶ Транспортирайте акумулаторната батерия в доставената чанта.
 - ▶ Ако в обема на доставката не се съдържа чанта: транспортирайте акумулаторната батерия в електрически непроеводима опаковка.
- При транспортирането акумулаторната батерия може да се преобърне или да се измести. Това може да причини тежки наранявания на хора и материални щети.
 - ▶ Акумулаторната батерия трябва да се опакова така в опаковката, че да не може да се мести.
 - ▶ Подсигурете опаковката така, че да не може да се движи.

4.10.3 Зарядно устройство

▲ ПРЕДУПРЕЖДЕНИЕ

- При транспортирането зарядното устройство може да се преобърне или да се измести. Това може да причини тежки наранявания на хора и материални щети.
 - ▶ Извадете щепсела за свързване с електрическата мрежа от контакта.
 - ▶ Извадете акумулаторната батерия.
 - ▶ Транспортирайте зарядното устройство в доставената чанта.
 - ▶ Ако в обема на доставката не се съдържа чанта: обезопасете зарядното устройство с обтяжни колани, ремъци или мрежа така, че да не може да се преобърне или измести.
- Захранващият кабел не е предвиден за носене на зарядното устройство. В резултат от това може да се повреди захранващия кабел и зарядното устройство.
 - ▶ Развийте захранващия проводник и го закрепете към зарядното устройство.

4.11 Съхранение

4.11.1 Ножица за храсти

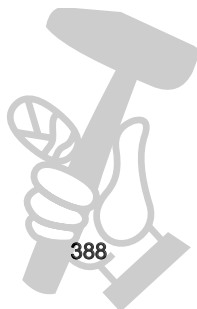
▲ ПРЕДУПРЕЖДЕНИЕ

- Децата не могат да разпознаят и оценят опасностите, свързани с ножицата за храсти. Децата могат да бъдат сериозно наранени.



- ▶ Извадете акумулаторната батерия.

- ▶ Поставете или сгънете предпазителя за режещите ножове върху режещите ножове така, че предпазителят да ги покрива изцяло.
- ▶ Ножицата за храсти да се съхранява извън обсега на деца.



- Електрическите контакти на ножицата за храсти и металните й конструктивни части могат да кородират от влагата. Ножицата за храсти може да се повреди.



- ▶ Извадете акумулаторната батерия.

- ▶ Ножицата за храсти да се съхранява в сухо и чисто състояние.

4.11.2 Акумулаторна батерия

▲ ПРЕДУПРЕЖДЕНИЕ

- Децата не могат да разпознават и оценяват опасности, свързани с акумулаторната батерия. Децата могат да бъдат сериозно наранени.
 - ▶ Акумулаторната батерия да се съхранява извън обсега на деца.
- Акумулаторната батерия не е защитена срещу всички въздействия на околната среда. Ако акумулаторната батерия бъде подложена на неподходящи въздействия от околната среда, тя може да се повреди.
 - ▶ Акумулаторната батерия да се съхранява в чисто и сухо състояние.
 - ▶ Акумулаторната батерия да се съхранява в затворено помещение.
 - ▶ Акумулаторната батерия да се съхранява отделно от ножицата за храсти и от зарядното устройство.
 - ▶ Акумулаторната батерия да се съхранява в електрически непроводима опаковка.
 - ▶ Съхранявайте акумулаторната батерия в температурния диапазон между - 20 °C и + 70 °C.

4.11.3 Зарядно устройство

▲ ПРЕДУПРЕЖДЕНИЕ

- Децата не могат да разпознаят и оценят опасности, свързани с зарядното устройство. Може да се стигне до сериозни наранявания на деца или дори до смърт.
 - ▶ Извадете акумулаторната батерия.
 - ▶ Зарядното устройство да се съхранява извън обсега на деца.
- Зарядното устройство не е защитено срещу всички въздействия на околната среда. Ако зарядното устройство бъде подложено на неподходящи въздействия от околната среда, то може да се повреди.
 - ▶ Извадете акумулаторната батерия.
 - ▶ Ако зарядното устройство се е загреало: охладете зарядното устройство.
 - ▶ Зарядното устройство да се съхранява в чисто и сухо състояние.
 - ▶ Зарядното устройство да се съхранява в затворено помещение.
 - ▶ Съхранявайте зарядното устройство в температурен диапазон между - 20 °C и + 70 °C.
- Захранващият кабел не е предвиден за носене или окачване на зарядното устройство. В резултат от това може да се повреди захранващия кабел и зарядното устройство.
 - ▶ Зарядното устройство се захваща и се държи за кожата. На зарядното устройство се намира жлебче за удобно повдигане на зарядното устройство.
 - ▶ Зарядното устройство се закача към стенния държач.

4.12 Почистване, поддръжка и ремонт

⚠ ПРЕДУПРЕЖДЕНИЕ

- Ако по време на почистване, поддръжка и ремонт на ножицата за храсти акумулаторната батерия е монтирана, то ножицата за храсти може да се включи по невнимание. Това може да доведе до тежко нараняване на хора и до материални щети.



- ▶ Извадете акумулаторната батерия.

- Агресивни почистващи препарати, почистване с водна струя или остри предмети могат да повредят ножицата за храсти, режещите ножове, акумулаторната батерия и зарядното устройство. Ако ножицата за храсти, режещите ножове, акумулаторната батерия и зарядното устройство не са почистени така, както е описано в това ръководство за употреба, частите им няма да функционират нормално, а предпазните им устройства ще престанат да действат. Може да се стигне до сериозни наранявания на хората.
 - ▶ Почиствайте ножицата за храсти, режещите ножове, акумулаторната батерия и зарядното устройство така, както е описано в настоящото ръководство за употреба.
- Ако поддръжката или ремонтът на ножицата за храсти, акумулаторната батерия и зарядното устройство не са извършени правилно, частите им няма да функционират нормално, а предпазните им устройства ще престанат да действат. Може да се стигне до сериозни наранявания на хора или смърт.
 - ▶ Не бива самостоятелно да извършвате поддръжката и ремонта на ножицата за храсти, акумулаторната батерия и зарядното устройство.
 - ▶ Когато се налага да се извърши поддръжка или ремонт на ножицата за храсти, акумулаторната батерия или зарядното устройство: обърнете се за консултация към специализиран търговски обект на STIHL.

- ▶ Режещите ножове да се обслужват така, както е описано в това ръководство за употреба.
- По време на почистване или поддръжка на режещите ножове ползвателят може да се пореже на острите режещи зъбци. Ползвателят може да получи нараняване.
 - ▶ Да се носят работни ръкавици от устойчив материал.

5 Подготовка на ножицата за храсти за работа

5.1 Подготовка на ножицата за храсти за работа

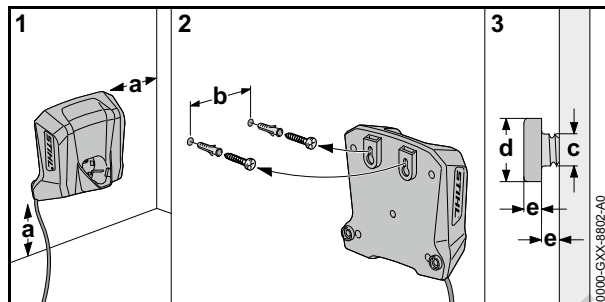
Преди започване на работа е необходимо да се извършат следните стъпки:

- ▶ Уверете се, че следните части се намират в състояние, отговарящо на изискванията за техническата безопасност:
 - ножица за храсти, 4.6.1.
 - режещи ножове, 4.6.2.
 - акумулаторна батерия, 4.6.3.
 - Зарядно устройство, 4.6.4.
- ▶ Проверете акумулаторната батерия, 10.2.
- ▶ Заредете докрай акумулаторната батерия, 6.2.
- ▶ Почистете ножицата за храсти, 15.1.
- ▶ Проверете елементите на управлението, 10.1.
 - ▶ Ако по време на проверката на елементите за управление 3 светодиода мигат в червено: извадете акумулаторната батерия и се обърнете към специализиран търговски обект на STIHL. В ножицата за храсти има неизправност.
- ▶ Ако тези стъпки не могат да се извършат: не използвайте повече ножицата за храсти и се обърнете за консултация към специализиран търговски обект на STIHL.

6 Зареждане на акумулатора и светодиодите

6.1 Монтиране на зарядното устройство на стената

Зарядното устройство може да се монтира на стена.



► Зарядното устройство трябва да се монтира на стената така, че да са изпълнени следните условия:

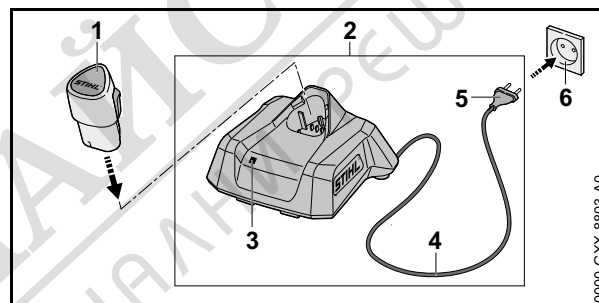
- Да се използва подходящ фиксиращ материал.
- Зарядното устройство трябва да стои хоризонтално.
- Следните размери са спазени:
 - a = минимум 100 mm
 - b = 54 mm
 - c = 4,5 mm
 - d = 9 mm
 - e = 2,5 mm

6.2 Зареждане на акумулаторната батерия

Времето на зареждане зависи от различни външни фактори, като например от температурата на акумулаторната батерия или от температурата на околната среда. Фактическото време на зареждане може да се различава от посоченото време. Времето за зареждане е посочено в линка www.stihl.com/charging-times.

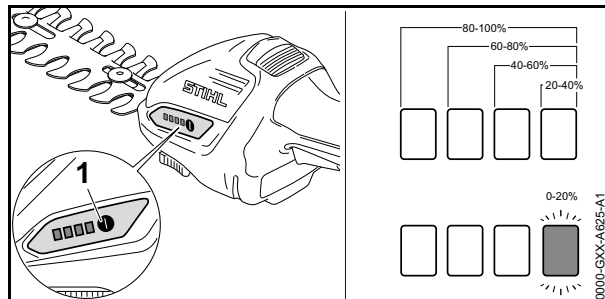
Когато щепселът за свързване с електрическата мрежа е вкаран в контакт и акумулаторната батерия е поставена в зарядното устройство, процесът на зареждане започва автоматично. Когато акумулаторната батерия се зареди напълно, зарядното устройство автоматично се изключва.

По време на зареждането акумулаторната батерия и зарядното устройство се нагряват.



- Вкарайте щепсела за свързване с електрическата мрежа (5) в лесно достъпен контакт за електрически ток (6).
- Зарядното устройство (2) извършва автотест. Светодиодът (3) свети ок. 1 секунда в зелено и ок. 1 секунда в червено.
- Прокарайте захранващия кабел (4).
- Вкарайте акумулаторната батерия (1) във водачите на зарядното устройство (2) и я натиснете до упор. Светодиодът (3) свети или мига в зелено. Акумулаторната батерия (2) се зарежда.
- Ако светодиодът (3) вече не свети: акумулаторната батерия (1) е напълно заредена и може да бъде извадена от зарядното устройство (2).
- Ако зарядното устройство (2) вече не се използва: извадете мрежовия щепсел (5) от контакта (6).

6.3 Показване на състоянието на зареждане



- ▶ Поставете акумулаторната батерия.
- ▶ Натиснете бутона (1).
Светодиодите светят в продължение на около 5 секунди в зелено и показват състоянието на зареждане.
- ▶ Ако левият светодиод мига в зелено: заредете акумулаторната батерия.

6.4 Светодиоди върху ножицата за храсти

Светодиодите могат да показват състоянието на зареждане или наличието на неизправности в акумулаторната батерия. Светодиодите могат да светят или да мигат в зелено или в червено.

Когато светодиодите светят или мигат в зелено, те показват състоянието на зареждане.

- ▶ Когато светодиодите светят или мигат в червено: отстранете неизправностите, 18.1.
В ножицата за храсти или в акумулаторната батерия има неизправност.

6.5 Светлинен диод на зарядното устройство

Светодиодът показва състоянието на зарядното устройство или неизправности. Светодиодът може да свети или да мига в зелено или в червено.

Ако светодиодът свети или мига в зелено, акумулаторната батерия се зарежда.

- ▶ Ако светодиодът свети или мига в червено: отстранете неизправностите, 18.2.
В зарядното устройство или акумулаторната батерия има неизправност.

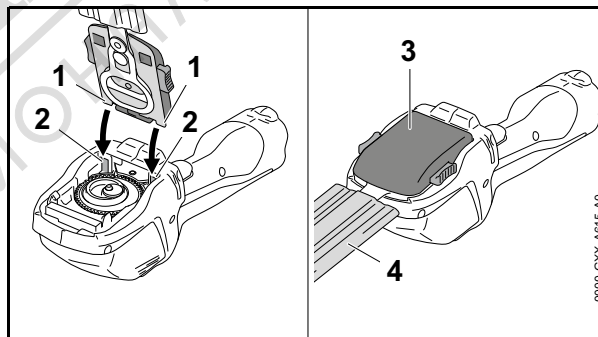
7 Монтаж на ножицата за храсти

7.1 Монтаж и демонтаж на режещите ножове

7.1.1 Монтаж на режещите ножични остриета за храсти или режещите ножични остриета за трева

Режещите ножични остриета за храсти и режещите ножични остриета за трева се монтират по един и същи начин на ножицата за храсти.

- ▶ Изключете ножиците за храсти и извадете акумулаторната батерия.
- ▶ Поставете или сгънете предпазителя за режещите ножове върху режещите ножове така, че предпазителят да ги покрива изцяло.



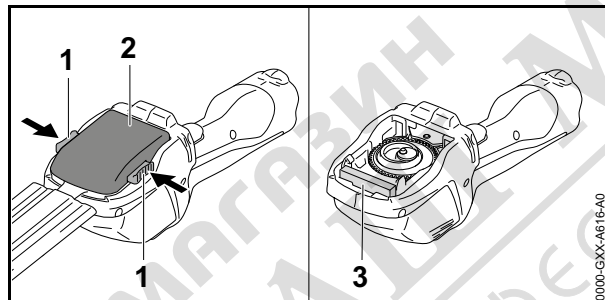
- ▶ Поставете ограничителя (1) на режещите ножични остриета за храсти (3) или режещите ножични остриета за трева (3) върху водачите (2).

- ▶ Натиснете режещите ножични остриета за храсти (3) или режещите ножични остриета за трева (3) надолу и ги натиснете здраво. Режещите ножични остриета за храсти (3) или режещите ножични остриета за трева (3) се фиксират с прищракване.
- ▶ Изтеглете или свалете предпазителя на режещия нож (4).

7.1.2 Демонтаж на режещите ножични остриета за храсти или режещите ножични остриета за трева

Режещите ножични остриета за храсти и режещите ножични остриета за трева се демонтират по един и същи начин.

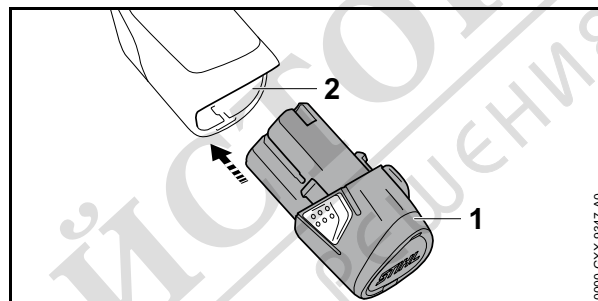
- ▶ Изключете ножиците за храсти и извадете акумулаторната батерия.
- ▶ Поставете или сгънете предпазителя за режещите ножове върху режещите ножове така, че предпазителят да ги покрива изцяло.



- ▶ Натиснете двата блокиращи лоста (1). Режещото ножично остриета за храсти (2) или режещото ножично остриета за трева (2) е деблокирано.
- ▶ Снемете режещото ножично остриета за храсти (2) или режещото ножично остриета за трева (2). По време на работа предпазител (3) от пенопласт пази предавателния механизъм от замърсяване. Предпазителят (3) е здраво свързан с ножицата за храсти и не може да бъде отстранен.

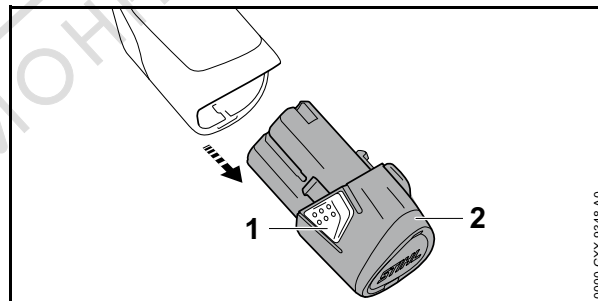
8 Поставяне и изваждане на акумулатора

8.1 Поставяне на акумулаторната батерия



- ▶ Натиснете акумулаторната батерия (1) до упор в приемния ѝ отвор (2). Акумулаторната батерия (1) се фиксира с щракване.

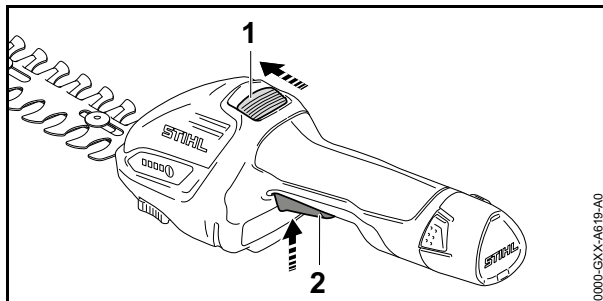
8.2 Изваждане на акумулаторната батерия



- ▶ Натиснете двете фиксиращи куки (1). Сега акумулаторната батерия (2) е деблокирана и може да се извади.

9 Включване и изключване на ножицата за храсти

9.1 Включване на ножицата за храсти



- ▶ Избутайте освобождаващия плъзгач (1) с палеца по посока на режещите ножове и го задръжте.
- ▶ Натиснете лоста за ръчно включване/изключване (2) с показалеца и го дръжте натиснат. Освобождаващият шибър (1) може да се пусне. Ножицата за храсти започва да ускорява, а режещите ножове започват да се движат.

9.2 Изключване на ножицата за храсти

- ▶ Пуснете лоста за ръчно включване/изключване и освобождаващия шибър.
- ▶ Изчакайте, докато режещите ножове след около 1 секунда вече не се движат.
- ▶ Ако след около 1 секунда режещите ножове продължават да се движат: извадете акумулаторната батерия и се обърнете към специализиран търговски обект на STIHL. Ножицата за храсти е дефектна.

10 Проверка на ножицата за храсти и акумулаторната батерия

10.1 Проверка на елементите за управление

Освобождаващ шибър и лост за ръчно включване/изключване

- ▶ Извадете акумулаторната батерия.
- ▶ Опитайте се да натиснете лоста за ръчно включване/изключване без да натискате освобождаващия шибър.
- ▶ Ако лостът за ръчно включване/изключване се поддава на натиск: не използвайте повече ножицата за храсти и се обърнете за консултация към специализиран търговски обект на STIHL. Освобождаващият шибър е дефектен.
- ▶ Избутайте освобождаващия шибър с палеца по посока на режещите ножове и го задръжте.
- ▶ Натиснете лоста за ръчно включване/изключване.
- ▶ Пуснете лоста за ръчно включване/изключване и освобождаващия шибър.
- ▶ Ако лостът за ръчно включване/изключване или освобождаващият шибър са трудно подвижни или не се връщат автоматично в изходната им позиция: не използвайте ножицата за храсти и се обърнете към специализиран търговски обект на фирма STIHL. Лостът за ръчно включване/изключване или освобождаващият шибър е дефектен.

Включване на ножицата за храсти

- ▶ Поставете акумулаторната батерия.
- ▶ Избутайте освобождаващия шибър с палеца по посока на режещите ножове и го задръжте.
- ▶ Натиснете лоста за ръчно включване/изключване и го задръжте натиснат. Режещите ножове се движат.
- ▶ Освободете лоста за ръчно включване/изключване. След около 1 секунда режещите ножове престават да се движат.

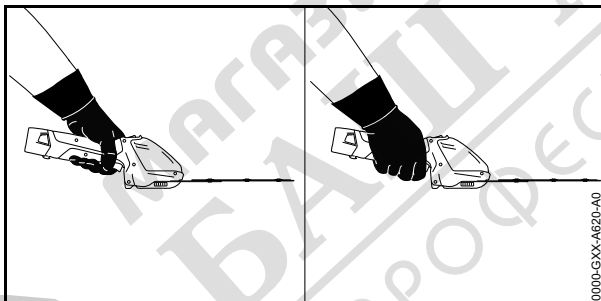
- ▶ Ако след около 1 секунда режещите ножове продължават да се движат: извадете акумулаторната батерия и се обърнете към специализиран търговски обект на STIHL. Ножицата за храсти е дефектна.

10.2 Проверете акумулаторната батерия

- ▶ Поставете акумулаторната батерия.
- ▶ Натиснете бутона върху ножицата за храсти. Светодиодите светят или мигат.
- ▶ Ако светодиодите не светят или не мигат: не използвайте ножицата за храсти и акумулаторната батерия и се обърнете към специализиран търговски обект на STIHL. В ножицата за храсти или в акумулаторната батерия има неизправност.

11 Работа с ножицата за храсти

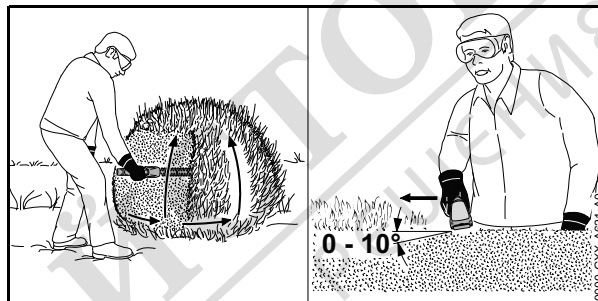
11.1 Държане и управление на ножицата за храсти



- ▶ Дръжте ножицата за храсти с едната си ръка за дръжката за управление така, че палецът Ви да обхваща дръжката.
- ▶ Дръжте свободната си ръка далеч от ножовете за рязане.

11.2 Рязане на храсти

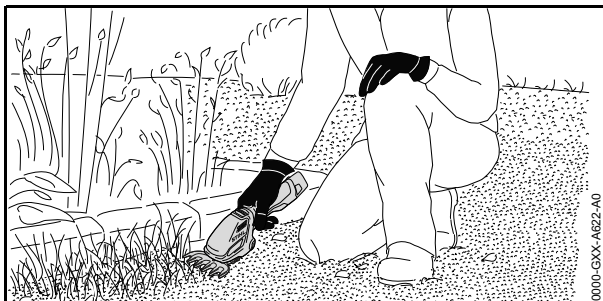
- ▶ Монтирайте режещите ножични остриета за храсти.
- ▶ Дебелите клони и по-тънките клонки да се изрязват с помощта на ножица за кастрене на клони, ножица за жив плет или моторен трион.



- ▶ От едната страна на храста водете ножицата за храсти дъгообразно отдолу нагоре и така режете храста.
- ▶ Отпуснете ножицата за храсти без да режете храста.
- ▶ Бавно и премерено се придвижвайте напред.
- ▶ От едната страна на храста водете отново ножицата за храсти дъгообразно отдолу нагоре и така режете храста.
- ▶ Другата страна на храста се реже по същия начин.
- ▶ Поставете режещите ножични остриета за храсти върху горната страна на храста под ъгъл между 0° и 10°.
- ▶ От едната страна на храста водете ножицата хоризонтално и дъгообразно напред и назад и така режете храста.
- ▶ Ако производителността на рязане намалее: заточете режещите ножове.

11.3 Рязане на трева

- ▶ Монтирайте режещите ножични остриета за трева.



- ▶ Прекарайте ножицата за храсти през тревата в желаната височина за рязане.

12 След работа

12.1 След работа

- ▶ Изключете ножиците за храсти и извадете акумулаторната батерия.
- ▶ Ако ножицата за храсти е мокра: оставете ножицата за храсти да изсъхне.
- ▶ Ако акумулаторната батерия е мокра: оставете акумулаторната батерия да изсъхне.
- ▶ Почистете ножицата за храсти.
- ▶ Почистете режещите ножове.
- ▶ Поставете или сгънете предпазителя за режещите ножове върху режещите ножове така, че предпазителят да ги покрива изцяло.
- ▶ Почистете акумулаторната батерия.

13 Транспортиране

13.1 Транспортиране на ножицата за храсти

- ▶ Изключете ножиците за храсти и извадете акумулаторната батерия.

- ▶ Поставете или сгънете предпазителя за режещите ножове върху режещите ножове така, че предпазителят да ги покрива изцяло.
- ▶ Носете ножицата за храсти хванали с една ръка дръжката за управление.
- ▶ Ако ножицата за храсти се транспортира в превозно средство:
 - ▶ Транспортирайте ножицата за храсти в доставената чанта.
 - ▶ Закрепете чантата по такъв начин, че чантата да не може да се преобърне или да се премести.
 - ▶ Ако в обема на доставката не се съдържа чанта: обезопасете ножицата за храсти по такъв начин, че ножицата за храсти да не може да се преобърне или измести.

13.2 Транспортиране на акумулаторната батерия

- ▶ Изключете ножиците за храсти и извадете акумулаторната батерия.
- ▶ Убедете се, че акумулаторната батерия се намира в състояние, съответстващо на изискванията за техническа безопасност.
- ▶ Опаковайте акумулаторната батерия в доставената чанта.
- ▶ Ако в обема на доставката не се съдържа чанта: опаковайте акумулаторната батерия така, че да са изпълнени следните изисквания:
 - Опаковката е електрически непроеводима.
 - Акумулаторната батерия не може да се движи в опаковката.
- ▶ Подсигурете опаковката така, че да не може да се движи.

Акумулаторната батерия подлежи на изискванията за транспортиране на опасни товари. Акумулаторната батерия е класифицирана като UN 3480 (литиево-йонни батерии) и е изпитана в съответствие с Ръководството на ООН „Изпитвания и критерии, част III, подраздел 38.3“.

Правилата за транспортиране са посочени на www.stihl.com/safety-data-sheets.

13.3 Транспортиране на зарядното устройство

- ▶ Извадете щепсела за свързване с електрическата мрежа от контакта.
- ▶ Извадете акумулаторната батерия.
- ▶ Развийте охраняващия проводник и го закрепете към зарядното устройство.
- ▶ Ако зарядното устройство се транспортира в превозно средство:
 - ▶ Транспортирайте зарядното устройство в доставената чанта.
 - ▶ Закрепете чантата по такъв начин, че чантата да не може да се преобърне или да се премести.
 - ▶ Ако в обема на доставката не се съдържа чанта: обезопасете зарядното устройство с обтяжни колани, ремъци или мрежа така, че зарядното устройство да не може да се преобърне или измести.

14 Съхранение

14.1 Съхранение на ножицата за храсти

- ▶ Изключете ножиците за храсти и извадете акумулаторната батерия.
- ▶ Поставете или сгънете предпазителя за режещите ножове върху режещите ножове така, че предпазителят да ги покрива изцяло.
- ▶ Ножицата за храсти да се съхранява така, че да бъдат изпълнени следните условия:
 - Ножицата за храсти е извън обсега на деца.
 - Ножицата за храсти е чиста и суха.

14.2 Съхраняване на акумулаторната батерия

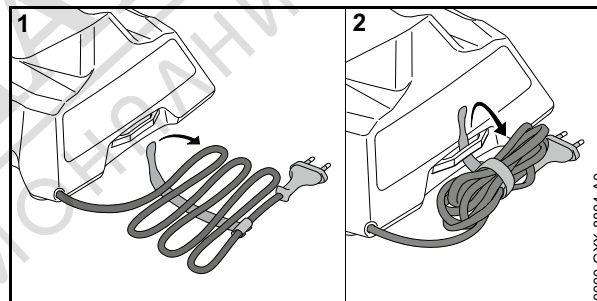
STIHL препоръчва акумулаторната батерия да се съхранява в състояние на зареждане между 40 % и 60 % (2 светещи в зелено светодиода).

- ▶ Акумулаторната батерия да се съхранява така, че да бъдат изпълнени следните условия:

- Акумулаторната батерия да се намира извън обсега на деца.
- Акумулаторната батерия е чиста и суха.
- Акумулаторната батерия да се намира в затворено помещение.
- Акумулаторната батерия да се съхранява отделно от ножицата за храсти и зарядното устройство.
- Акумулаторната батерия е поставена в електрически непроедим опаковка.
- Акумулаторната батерия се намира в температурен диапазон между - 20 °C и + 60 °C.

14.3 Съхраняване на зарядното устройство

- ▶ Извадете щепсела за свързване с електрическата мрежа от контакта.
- ▶ Извадете акумулаторната батерия.



- ▶ Развийте охраняващия проводник и го закрепете към зарядното устройство.
- ▶ Зарядното устройство да се съхранява така, че да бъдат изпълнени следните условия:
 - Зарядното устройство се намира извън обсега на деца.
 - Зарядното устройство е чисто и сухо.
 - Зарядното устройство се намира в затворено помещение.
 - Зарядното устройство е разединено от акумулаторната батерия.

- Зарядното устройство не е закачено на захранващия кабел.
- Зарядното устройство се намира в температурен диапазон между - 20 °C и + 60 °C.

15 Почистване

15.1 Почистване на ножицата за храсти

- ▶ Изключете ножиците за храсти и извадете акумулаторната батерия.
- ▶ Почистете ножицата за храсти с влажна кърпа или с разтворителя за смола на STIHL.

15.2 Почистване на режещите ножове

- ▶ Изключете ножиците за храсти и извадете акумулаторната батерия.
- ▶ Напръскайте режещите ножове от двете им страни с разтворител за смола на STIHL.
- ▶ Поставете акумулаторната батерия.
- ▶ Включете ножицата за храсти след 5 секунди. Режещите ножове се движат. Разтворителят за смола STIHL се разпределя равномерно.

15.3 Почистване на акумулатора

- ▶ Почистете акумулатора (батерията) с влажна кърпа.

15.4 Почистване на зарядното устройство

- ▶ Извадете щепсела за свързване с електрическата мрежа от контакта.
- ▶ Почистете зарядното устройство с влажна кърпа.
- ▶ Почистете електрическите контакти на зарядното устройство с мека четка.

16 Поддръжка /обслужване

16.1 Заточване на режещите ножове


Режещи ножични остриета за храсти

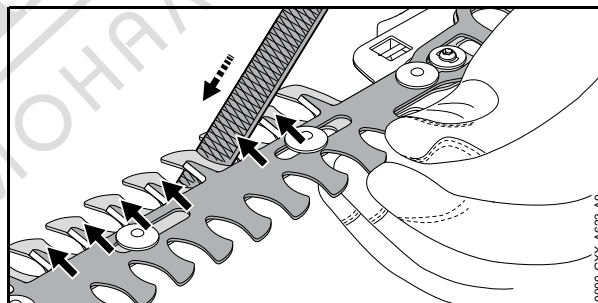
STIHL препоръчва режещите ножични остриета за храсти да се заточват в специализиран търговски обект на STIHL.


! ПРЕДУПРЕЖДЕНИЕ


Режещите ръбове на режещите ножове са остри. Ползвателят може да се пореже.

- ▶ Да се носят работни ръкавици от устойчив материал.

- ▶ Изключете ножиците за храсти и извадете акумулаторната батерия.
- ▶ Демонтирайте режещите ножични остриета за храсти,  7.1.2.



- ▶ Преместете режещите ножове така, че остриетата да са леснодостъпни.
- ▶ Всяко острие на горния режещ нож да се заточи с плоска пила като се правят движения напред. При това да се спазва ъгълът на заточване,  19.2.
- ▶ Обърнете режещите ножични остриета за храсти.
- ▶ Заточете останалите остриета.
- ▶ С влажна кърпа избършете праха, образувал се при изпилването.

- ▶ Напръскайте режещите ножични остриета за храсти от двете им страни с разтворител за смола на STIHL.
- ▶ Монтирайте режещите ножични остриета за храсти,  7.1.1.
- ▶ Включете ножицата за храсти след 5 секунди. Режещите ножове се движат. Разтворителят за смола STIHL се разпределя равномерно.
- ▶ При съмнения се обърнете към специализиран търговски обект на фирма STIHL.

Режещи ножични остриета за трева


Фирма STIHL препоръчва режещите ножични остриета за трева да се заточват в специализиран търговски обект на STIHL.

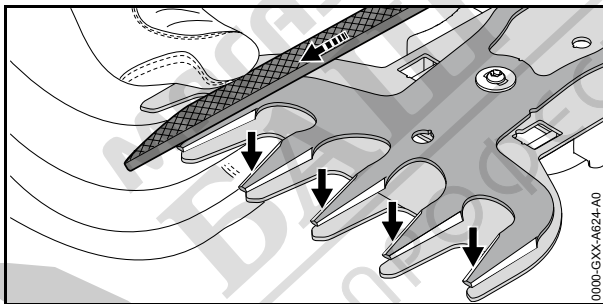



ПРЕДУПРЕЖДЕНИЕ


Режещите ръбове на режещите ножове са остри. Ползвателят може да се пореже.

- ▶ Да се носят работни ръкавици от устойчив материал.

- ▶ Изключете ножиците за храсти и извадете акумулаторната батерия.
- ▶ Демонтирайте режещите ножични остриета за трева,  7.1.2.



- ▶ Преместете изцяло режещия нож в едната посока, така че едната страна на режещия ръб да е достъпна.
- ▶ Всеки достъпен режещ ръб на горния режещ нож да се изпиле с плоска пила като се правят движения напред. При това да се спазва ъгълът на заточване,  19.2.

- ▶ Преместете изцяло режещия нож в другата посока, така че другата страна на режещия ръб да е достъпна.
- ▶ Заточете останалите остриета.
- ▶ С влажна кърпа избършете праха, образуван се при изпилването.
- ▶ Напръскайте режещите ножични остриета за трева с разтворител за смола на STIHL.
- ▶ Монтирайте режещите ножични остриета за трева,  7.1.1.
- ▶ Включете ножицата за храсти след 5 секунди. Режещите ножове се движат. Разтворителят за смола STIHL се разпределя равномерно.
- ▶ При съмнения се обърнете към специализиран търговски обект на фирма STIHL.

17 Ремонт

17.1 Ремонтване на ножицата за храсти, акумулаторната батерия и зарядното устройство

Ползвателят не може сам да извършва ремонт на ножицата за храсти, на режещите ножове, акумулаторната батерия и зарядното устройство.

- ▶ Ако ножицата за храсти е повредена: не използвайте ножицата за храсти и се обърнете към специализиран търговски обект на фирма STIHL.
- ▶ Ако режещите ножове са повредени: сменете режещите ножове.
- ▶ Ако акумулаторната батерия е дефектна или повредена: сменете акумулаторната батерия.
- ▶ Ако зарядното устройство е дефектно или повредено: сменете зарядното устройство.
- ▶ Ако захранващият кабел е дефектен или повреден: зарядното устройство да не се използва и захранващият кабел да се даде за смяна в специализиран търговски обект на фирма STIHL.

18 Отстраняване на неизправности

18.1 Отстраняване на неизправности на ножицата за храсти или на акумулаторната батерия

Неизправност	Светодиоди на машината за рязане на дървесина	Причина	Начин на отстраняване
При включване ножицата за храсти не тръгва.	1 светодиоди мига в зелено.	Нивото на зареждане на акумулаторната батерия е твърде ниско.	▶ Заредете акумулаторната батерия.
	1 светодиоди свети в червено.	Акумулаторната батерия е силно загряла или силно се е охладила.	▶ Извадете акумулаторната батерия. ▶ Оставете акумулаторната батерия да се охлади или я загрейте.
	3 светодиода мигат в червено.	В ножицата за храсти има неизправност.	▶ Извадете акумулаторната батерия. ▶ Почистете електрическите контакти в приемното гнездо на акумулаторната батерия. ▶ Поставете акумулаторната батерия. ▶ Включете ножицата за храсти. ▶ Ако 3 светодиода продължават да мигат в червено: не използвайте повече ножицата за храсти и се обърнете към специализиран търговски обект на STIHL.
	3 светодиода светят в червено.	Ножицата за храсти е прекалено топла.	▶ Извадете акумулаторната батерия. ▶ Оставете ножицата за храсти да се охлади.
	4 светодиода мигат в червено.	В акумулаторната батерия има неизправност.	▶ Извадете акумулаторната батерия и отново я поставете. ▶ Включете ножицата за храсти. ▶ Ако 4 светодиода продължават да мигат в червено: не използвайте повече акумулаторната батерия и се обърнете към специализиран търговски обект на STIHL.
		Прекъсната е електрическата връзка между ножицата за храсти и акумулаторната батерия.	▶ Извадете акумулаторната батерия. ▶ Почистете електрическите контакти в приемното гнездо на акумулаторната батерия. ▶ Поставете акумулаторната батерия.

Неизправност	Светодиоди на машината за рязане на дървесина	Причина	Начин на отстраняване
		Ножицата за храсти или акумулаторната батерия са влажни.	▶ Оставете ножицата за храсти или акумулаторната батерия да изсъхне.
		Режещите ножове са трудно подвижни.	▶ Напръскайте режещите ножове от двете им страни с разтворител за смола на STIHL. ▶ Ако ножицата за храсти не тръгва при включване: не използвайте ножицата за храсти и се обърнете към специализиран търговски обект на фирма STIHL.
Ножицата за храсти се самоизключва по време на работа.	3 светодиода светят в червено.	Ножицата за храсти е прекалено топла.	▶ Извадете акумулаторната батерия. ▶ Оставете ножицата за храсти да се охлади.
		Има електрическа повреда.	▶ Извадете акумулаторната батерия и отново я поставете. ▶ Включете ножицата за храсти.
Продължителността на работа на ножицата за храсти е твърде кратка.		Акумулаторната батерия не е заредена напълно.	▶ Заредете акумулаторната батерия докрай.
		Експлоатационният живот на акумулаторната батерия е надхвърлен.	▶ Сменете акумулаторната батерия.

18.2 Отстраняване на неизправности в зарядното устройство



Неизправност	Светлинен диод на зарядното устройство	Причина	Начин на отстраняване
Акумулаторът не се зарежда.	Светодиодът свети в червено.	Акумулаторната батерия е силно загоряла или силно се е охладила.	<ul style="list-style-type: none"> ▶ Да се остави акумулаторната батерия вътре в зарядното устройство. Процесът на зареждане стартира автоматично щом се достигне допустимият температурен диапазон.
	Светодиодът мига в червено.	Прекъсната е електрическата връзка между зарядното устройство и акумулатора.	<ul style="list-style-type: none"> ▶ Извадете акумулаторната батерия. ▶ Почистете електрическите контакти в зарядното устройство. ▶ Поставете акумулаторната батерия.
		В зарядното устройство няма неизправности.	▶ Не използвайте повече зарядното устройство и се обърнете към сътрудник в специализиран търговски обект на STIHL.
		В акумулаторната батерия има неизправност.	▶ Не използвайте акумулаторната батерия и се обърнете към специализиран търговски обект на STIHL.
Зарядното устройство не извършва автотест.	Светодиодът не свети в продължение на ок. 1 секунда в зелено и ок. 1 секунда в червено.	Електрическата връзка към зарядното устройство е свързана на късо.	<ul style="list-style-type: none"> ▶ Извадете щепсела за свързване с електрическата мрежа от контакта. ▶ Изчакайте 1 минута. ▶ Вкарайте мрежовия щепсел в контакта.



19 Технически данни

19.1 Ножица за храсти HSA 26 на STIHL

- Подходяща акумулаторна батерия: STIHL AS
- Тегло без акумулаторна батерия:
 - с режещи ножични остриета за храсти: 0,9 kg
 - с режещи ножични остриета за трева: 0,7 kg

Продължителността на работа е посочена на www.stihl.com/battery-life.

19.2 Режещи ножични остриета за храсти, режещи ножични остриета за трева

Режещи ножични остриета за храсти

- Максимална широчина на отваряне: 8 mm
- Разстояние между зъбците: 19 mm
- Дължина на рязане: 200 mm
- Ъгъл на заточване: 30°

Режещи ножични остриета за трева

- Разстояние между зъбците: 16 mm
- Дължина на рязане: 120 mm
- Ъгъл на заточване: 35°

19.3 Акумулаторна батерия STIHL AS

- Технология на акумулаторните батерии: литиево-йонна
- Напрежение: 10,8 V
- Капацитет в амперчаса Ah: виж заводската табелка
- Енергийно съдържание в Wh: виж заводската табелка
- Тегло в kg: виж заводска табелка

- Допустим температурен диапазон за използване и съхраняване: от - 20 °C до + 50 °C

Употребата на акумулаторната батерия при температура, по-ниска от 0 °C или по-висока от + 30 °C, може да съкрати продължителността на живот на акумулаторната батерия и да намали производителността на ножицата за храсти.

19.4 Зарядно устройство STIHL AL 1

- Номинално напрежение: виж табелката с данни
- Честота: виж табелката с данни
- Номинална мощност: виж табелката с данни
- Електрически ток за зареждане: виж табелката с данни
- Допустим температурен диапазон за използване и съхраняване: - 20 °C до + 50 °C
- Максимално енергийно съдържание на допустимата акумулаторна батерия STIHL AS: 12,5 Ah

Времето на зареждане е посочено в линка www.stihl.com/charging-times.

Ако зарядното устройство се използва при температура, по-ниска от + 5 °C или по-висока от + 30 °C, времената за зареждане могат да се удължат.

19.5 Удължителни проводници

Когато се използва удължителен проводник, жиците му в зависимост от напрежението и дължината на проводника трябва да имат поне следните сечения:

Ако номиналното напрежение върху табелката с данни е 220 V до 240 V:

- дължина на проводника до 20 m: AWG 15 / 1,5 mm²
- дължина на проводника от 20 m до 50 m: AWG 13 / 2,5 mm²

Ако номиналното напрежение върху табелката с данни е 100 V до 127 V:

- дължина на проводника до 10 m: AWG 14 / 2,0 mm²
- дължина на проводника от 10 m до 30 m: AWG 12 / 3,5 mm²

19.6 Акустични и вибрационни стойности

Коефициентът К за нивото на акустичното налягане възлиза на 2 dB(A). Коефициентът К за максималното ниво на звукова мощност възлиза на 2 dB(A). Коефициентът К за вибрационните стойности е равен на 2 m/s².

HSA 26

- Ниво на акустично налягане L_{рА}, измерено съгласно EN 60745-2-15: 69 dB(A)
- Максимално ниво на звукова мощност L_{wА}, измерено съгласно EN 60745-2-15: 80 dB(A)
- Вибрационна стойност a_{нв}, измерена съгласно EN 60745-2-15: 1 m/s²

Посочените вибрационни стойности са измерени съгласно нормативен изпитателен метод и могат да се използват за сравнение на различни електроуреди. Действителните вибрационни стойности могат да се отклоняват от зададените стойности в зависимост от начина на използване. Зададените вибрационни стойности могат да се използват за първоначална оценка на вибрационното натоварване. Действителното вибрационно натоварване трябва да се прецени. При това могат да се вземат под внимание също и периодите от време, през които електроуредът е изключен, както и тези, през които той е включен, но работи без натоварване.

Информация относно изпълнението на директивата за работодатели относно вибрациите 2002/44/ЕО можете да намерите на www.stihl.com/vib.

19.7 REACH

Съкращението "REACH" обозначава регламента на ЕГ (Европ. общност) за регистриране, анализ и допустимост на химическите препарати.

Информацията за изпълнение на регламента REACH е посочена по-долу www.stihl.com/reach.

20 Резервни части и принадлежности

20.1 Резервни части и принадлежности

STIHL С тези символи се обозначават оригинални резервни части и оригинални принадлежности на STIHL.

Фирма STIHL препоръчва да се използват оригинални резервни части и оригинални принадлежности на STIHL.

Оригинални резервни части и оригинални принадлежности STIHL се предлагат от специализиран търговски обект на STIHL.

21 Отстраняване /изхвърляне

21.1 Изхвърляне на ножицата за храсти, акумулаторната батерия и зарядното устройство

Информация, отнасяща се до изхвърлянето, може да се получи от специализиран търговски обект на STIHL.

- ▶ Ножицата за храсти, акумулаторната батерия, зарядното устройство, принадлежностите и опаковката трябва да се изхвърлят в съответствие със съществуващите изисквания и по начин, незамърсяващ околната среда.

22 Декларация на ЕС (EU) за съответствие

22.1 Ножица за храсти HSA 26 на STIHL

ANDREAS STIHL AG & Co. KG
Badstraße 115
D-71336 Waiblingen
Германия

декларира на своя отговорност, че

- конструкция: захранвана с акумулаторна батерия с ножица за храсти с режещи ножични остриета за храсти и режещи ножични остриета за трева
- Фабрична марка: STIHL
- тип: HSA 26
- серийна идентификация: HA03

отговаря на съответните разпоредби на директиви 2011/65/ЕС, 2006/42/ЕО, 2014/30/ЕС и 2000/14/ЕО и е разработена и произведена съгласно валидните към датата на производството версии на следните стандарти: EN 55014-1, EN 55014-2, EN 60745-1, EN 60745-2-15, EN 60335-1 и EN 50636-2-94.

Приложима процедура за оценяване на конформитета съгласно директивата 2000/14/ЕС приложение V.

- Измерено максимално ниво на акустичното налягане: 80 dB(A)
- Гарантирано максимално ниво на акустично налягане: 82 dB(A)

Техническата документация се съхранява в отдел „Одобрение на продукти“ на фирма ANDREAS STIHL AG & Co. KG.

Годината на производство, страната на производство и машинният номер са посочени върху ножицата за храсти.

Вайблинген, 10.09.2019

ANDREAS STIHL AG & Co. KG

0458-601-9821-A

в качеството на заместник



Thomas Elsner, ръководител Управление на продукти и услуги

22.2 Указание за конформитет на зарядното устройство STIHL AL 1

Това зарядно устройство е произведено и внесено на пазара съгласно следните директиви: 2014/35/ЕО, 2014/30/ЕО и 2011/65/ЕО.

Годината на производство, страната на производство и машинният номер са посочени върху зарядното устройство.

Пълният текст на ЕС Декларацията за съответствие може да се получи от фирма ANDREAS STIHL AG & Co. KG, Badstraße 115, 71336 Waiblingen, Германия.

23 Общи указания за безопасност за електрически инструменти

23.1 Въведение

Този раздел предава съдържанието на текста на предварително формулираните в европейския норматив EN/IEC 62841 общи указания за безопасност на ръчно управлявани, задвижвани с двигател електроинструменти.

STIHL трябва да отпечата тези текстове.

Указанията за безопасност за предотвратяване на електрически удар, които са посочени в "Електрическа безопасност", не са приложими за задвижваните с акумулаторна батерия изделия на STIHL.

**ПРЕДУПРЕЖДЕНИЕ**

Прочетете внимателно всички указания за безопасност, инструкции, илюстрации и технически данни, с които е оборудван електроинструмента. Всякакви пропуски при спазването на инструкциите по-долу могат да причинят електрически удар, пожар и/или тежки наранявания. **Съхранявайте указанията и инструкциите за безопасност на сигурно място за по-нататъшна употреба.**

Понятието "електроинструмент", използвано при указанията за безопасност се отнася за електроинструменти, задвижвани с ток от електрическата мрежа (с кабел за електрическо захранване от мрежата) и за електроинструменти, задвижвани с акумулаторна батерия (без кабел за електрическо захранване от мрежата).

23.2 Безопасност на работното място

- a) **Поддържайте работното място (района на работа) винаги чисто и добре осветено.** Безредие или неосветени работни места могат да доведат до злополука.
- b) **Не работете с електроинструмента в застрашена от експлозия среда, в която се намират възпламеняеми се течности, газове или запалим прах.** Електроинструментите образуват искри, които могат да възпламенят праха или изпаренията.
- c) **По време на използването на електроинструмента до него не бива да се доближават деца и други лица – дръжте тези надалеч.** При отклоняване на вниманието можете да згубите контрол върху апарата.

23.3 Електрическа безопасност

- a) **Щепселът за връзка на електрическия инструмент с мрежата трябва да съответства на контакта.** Щепселът не бива да се променя по какъвто и да било начин. Никога не използвайте адапторни щепсели

заедно със заземени електрически инструменти.

Непромените щепсели и съответстващите контакти намаляват риска от електрически токов удар.

- b) **Избягвайте контакта на каквато и да е част от тялото Ви със заземени повърхности като тези на тръби, отоплителни тела (радиатори), електрически пещки и хладилници.** Ако тялото Ви е заземено, съществува повишен риск от удар с електрически ток.
- c) **Пазете електрическите инструменти от дъжд или влага.** Проникването на вода в електрическия инструмент води до повишен риск от удар с електрически ток.
- d) **Не използвайте нецелесъобразно проводника като например за носене или закачане на електрическия инструмент, или за изтегляне на щепсела от контакта.** Пазете проводника от нагряване, масло, остри ръбове или от движещите се части на апарата. Повредените или заплетени /усукани проводници водят до повишен риск от удар с електрически ток.
- e) **Ако работите с електрическия инструмент на открито, използвайте само удължителни кабели, които са подходящи за работа навън.** Употребата на удължителен кабел, който е подходящ за работа навън, намалява риска от електрически токов удар.
- f) **Ако не може да се избегне работата с електрическия инструмент във влажна /мокра среда, трябва да използвате защитен прекъсвач с диференциална защита срещу недопустим утечен ток.** Употребата на защитния прекъсвач с диференциална защита срещу недопустимия утечен ток намалява риска от електрически токов удар.

23.4 Безопасност на хора

- a) **Бъдете предпазливи, внимавайте какво правите и извършвайте с разум работата с електрическия инструмент.** Никога не използвайте електрическия инструмент, ако сте уморени или се намирате под влиянието на наркотици, алкохол или медикаменти.

Дори и само един миг на невнимание при употребата на електрическия инструмент може да доведе до сериозни наранявания.

- b) **Носете лично предпазно оборудване и винаги предпазни очила.** Носенето на лично предпазно оборудване като прахозащитна маска, защитни обувки с предпазващи от хлъзгане подметки с грайфери, предпазна каска или антифони за защита на слуха, според вида и начина на използване на електрическия инструмент, намалява риска от наранявания.
- c) **Избягвайте неволно пускане на машината в действие.** Обезателно проверете, за да сте сигурни, че електрическият инструмент е изключен, преди да го включите към мрежата за електрическо захранване и/или към акумулаторната батерия, преди да го хванете или носите. Ако по време на пренасяне на електрическия инструмент държите пръста си на превключвателя или ако свържете апарата във включено състояние към мрежата за електрическо захранване, това може да доведе до злополуки.
- d) **Преди да включите електрическия инструмент, отстранете всички приспособления за настройка или гаечни ключове.** Ако в някоя въртяща се част на апарата се намира инструмент или ключ, това може да доведе до наранявания.
- e) **Избягвайте необичайни положения на тялото.** Грижете се винаги да заемате сигурна и стабилна стойка и поддържайте равновесието си по всяко време. По този начин можете да контролирате електрическия инструмент в неочаквани ситуации.
- f) **Носете подходящо облекло. Не носете широки дрехи, нито украшения. Пазете косите си и облеклото надалеч от въртящите се части на апарата.** Свободно падащите дрехи, украшенията или дългите коси могат да се закачат във въртящите се части на апарата.
- g) **Ако могат да бъдат монтирани устройства за прахосмучене или улавяне на прах, те трябва да се свържат и правилно да се използват.** Използването на прахосмукане може да намали опасностите, причинени от запрашаване.

- h) **Не проявявайте небрежност по отношение на безопасността и не пренебрегвайте правилата за техническа безопасност, дори ако след многократна употреба на електрическия инструмент вече го познавате добре.** Небрежното поведение може за броени части от секундата да доведе до тежки наранявания.

23.5 Използване и бравене с електрическия инструмент

- a) **Не претоварвайте апарата.** При работа използвайте предназначения за това електрически инструмент. С подходящия електрически инструмент се работи по-добре и по-сигурно (безопасно) в дадения обхват на мощност.
- b) **Не използвайте електрическия инструмент, ако превключвателят му е дефектен.** Ако електрическият инструмент не може вече да се включва или изключва, той е опасен и трябва да се ремонтира.
- c) **Винаги изваждайте щепсела от контакта и/или отстранявайте сменяемата акумулаторна батерия преди да предприемате настройки по апарата, преди да сменяте частите на работния инструмент или оставяте електрическия инструмент на съхранение.** Тази предпазна мярка предотвратява неволно задействане на електрическия инструмент.
- d) **Съхранявайте електрическия инструмент, които не се ползват в момента, далеч от достъп на деца.** Не позволявайте апаратът да се използва от лица, които не са запознати подробно с него или не са прочели тези инструкции. Електрическите инструменти са опасни, ако се използват от неопитни лица.
- e) **Поддържайте грижливо електрическите инструменти и принадлежностите.** Контролирайте редовно дали движещите се части са в изправност и дали не заяждат, дали няма счупени части или части, които са така повредени, че да пречат на функцията на електрическия инструмент. Давайте за ремонт повредените части преди да използвате

електрическият инструмент. Много злополуки се причиняват от лошо поддържани електрически инструменти.

- f) **Поддържайте електрическите инструменти винаги остри и чисти.** Грижливо поддържаните режещи инструменти с остри режещи ръбове се заклещват (заяждат) по-малко и се управляват по-лесно.
- g) **Използвайте електрическия инструмент, работния инструмент, работните инструменти и пр. съгласно посочените тук инструкции.** При това съблюдавайте условията на работа и извършваната дейност. Използването на електрическите инструменти за други освен предвидените за тях цели и приложения, може да доведе до опасни ситуации.
- h) **Поддържайте ръкохватките и повърхностите на ръкохватките в сухо, чисто състояние, незамърсени с масло и мазнини.** Хлъзгавите ръкохватки и повърхности на ръкохватките не позволяват стабилно обслужване и контрол на електрическия инструмент в непредвидени ситуации.

23.6 Използване и третиране на акумулаторния инструмент

- a) **Зареждайте акумулаторните батерии само със зарядните устройства, които са препоръчани от производителя.** За зарядно устройство, което е подходящо за определен вид акумулаторни батерии съществува опасност от пожар, ако то се използва с други акумулаторни батерии.
- b) **Използвайте в електрическите инструменти само предназначенията за това батерии (акумулатори).** Използването на други батерии (акумулатори) може да доведе до наранявания и опасност от пожар.
- c) **Ако батерията (акумулаторът) не се използва, тя трябва да се държи далеч от кламери, монети, ключове, пирони, винтове или други малки метални предмети, които биха могли да предизвикат съединяване на късо на контактите.** Късо съединение между контактите на батерията (акумулатора) може да причини изгаряния или огън.

- d) **При погрешно използване, от батерията (акумулатора) може да изтече акумулаторна течност.** Избягвайте контакт с течността. При случаен контакт с течността съответното място да се промие с вода. Ако течността попадне в очите, трябва да се потърси лекар. Изтичащата акумулаторна течност може да причини дразнене или изгаряне на кожата.
- e) **Не използвайте повредени или променени акумулаторни батерии.** Повредените или променените акумулаторни батерии могат да имат непредвидено поведение и така да доведат до пожар, експлозия или да предизвикат опасност от нараняване.
- f) **Не подлагайте акумулаторната батерия на въздействието на огън или високи температури.** Откритият огън или температури над 130 °C (265 °F) могат да предизвикат експлозия.
- g) **Спазвайте всичките инструкции за зареждане и никога не зареждайте акумулаторната батерия или акумулаторния инструмент извън посочения в Ръководството за експлоатация температурен диапазон.** Неправилното зареждане или зареждане извън допустимия температурен диапазон може да разруши акумулаторната батерия и да увеличи опасността от пожар.

23.7 Сервиз

- a) **Давайте Вашия електрически инструмент за ремонт само при квалифициран и специализиран персонал и само с оригинални резервни части.** По този начин се осигурява спазването на безопасността на апарата.
- b) **Никога не правете поддръжка на повредени акумулаторни батерии.** Всички дейности по поддръжката на акумулаторните батерии трябва да се извършват само от производителя или от оторизирани сервизни работилници.

23.8 Указания за безопасност при работа с ножици за подрязване на жив плет

- **Пазете всички части на тялото си надалеч от режещите ножове. При движещи се режещи ножове не се опитвайте да отстранявате нарязан материал или да държите материала, който е подложен на рязане. Отстранявайте заседнали нарязан материал само при изключен апарат. Дори и само един миг на невнимание при употребата на ножиците за жив плет може да доведе до сериозни наранявания.**
- **Пренасяйте на ръка ножиците за жив плет като ги държите за дръжката и при неподвижни режещи ножове. При транспортиране или съхраняване на ножиците за жив плет винаги поставяйте предпазния им калъф /покритие. Внимателното боравене с апарата предотвратява опасността от нараняване с режещия нож.**
- **Дръжте електрическия инструмент за изолираните повърхности за хващане, тъй като режещият нож може да влезе в допир със скрити електрически проводници. Контактът на режещия нож с проводник, по който тече електрически ток може да постави под напрежение металните части на апарата и да предизвика удар от електрически ток.**

