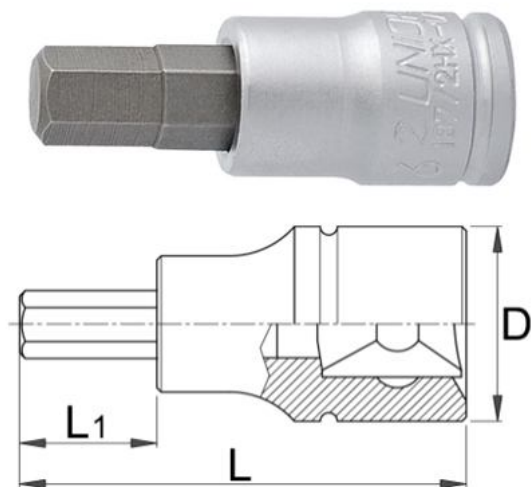


## Вложка шестограм 1/4" - 187/2НХ



### Описание

- материал: вложка: хром-ванадиева, хромирана
- накрайник: специална инструментална стомана
- ковани, изцяло закалени
- изработена в съответствие със стандарт DIN 7422 (само за метрични размери)

### Технически параметри

| Barcode | Hex Size | L  | L1 | D  | Weight | Material | Material | Material |
|---------|----------|----|----|----|--------|----------|----------|----------|
| 607898  | 3        | 32 | 13 | 12 | 18     | 4B       | 10       | -        |
| 607899  | 4        | 32 | 13 | 12 | 18     | 4B       | 10       | -        |
| 607900  | 5        | 32 | 13 | 12 | 18     | 4B       | 10       | -        |
| 607901  | 6        | 32 | 13 | 12 | 18     | 4B       | 10       | -        |
| 607902  | 7        | 32 | 13 | 12 | 18     | 4B       | 10       | -        |

### Информация за опаковането

| Barcode | Hex Size | Опаковка за търговия на дребно |    |    |        |        | Транспортна опаковка |     |    |        |
|---------|----------|--------------------------------|----|----|--------|--------|----------------------|-----|----|--------|
|         |          | A                              | Б  | Ц  | Weight | Weight | A1                   | Б1  | Ц1 | Weight |
| 607898  | 3        | 100                            | 44 | 23 | 23     | 4      | 95                   | 128 | 34 | 217    |
| 607899  | 4        | 100                            | 44 | 23 | 23     | 4      | 95                   | 128 | 34 | 217    |
| 607900  | 5        | 100                            | 44 | 23 | 23     | 4      | 95                   | 128 | 34 | 217    |
| 607901  | 6        | 100                            | 44 | 23 | 23     | 4      | 95                   | 128 | 34 | 217    |
| 607902  | 7        | 100                            | 44 | 23 | 23     | 4      | 95                   | 128 | 34 | 217    |