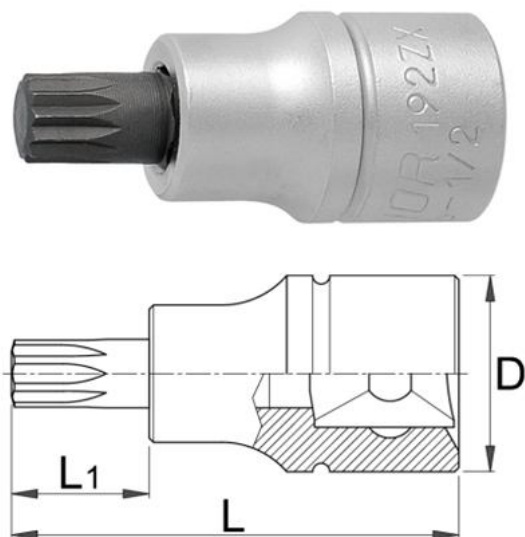


## Вложка 1/2", ZX профил - 192/ZX



### Описание

- материал: вложка: хром-ванадиева, хромирана
- накрайник: специална инструментална стомана
- кована, изцяло закалена

### Технически параметри

Barcode	Icon	D	L	L1	Icon	Icon	Icon	Icon
612165	M 5	22.9	52	16	72	4B	10	-
612166	M 6	22.9	52	16	70	4B	10	-
612167	M 8	22.9	52	16	80	4B	10	-
612168	M 10	22.9	57	21	84	4B	10	-
612169	M 12	22.9	57	21	90	4B	10	-
612170	M 14	22.9	57	21	97	4B	10	-
620257	M 16	22.9	57	21	155	4B	10	-

### Информация за опаковането

Barcode	Icon	Опаковка за търговия на дребно			Транспортна опаковка					
		A	Б	Ц	Icon	Icon	Icon	Icon		
612165	M 5	125	44	43	77	4	94	150	59	433
612166	M 6	125	44	43	75	4	94	150	59	425
612167	M 8	120	44	44	85	4	94	150	59	465
612168	M 10	125	44	43	89	4	94	150	59	481
612169	M 12	125	44	43	95	4	94	150	59	505
612170	M 14	125	44	43	102	4	94	150	59	533
620257	M 16	125	44	43	160	4	94	150	59	765