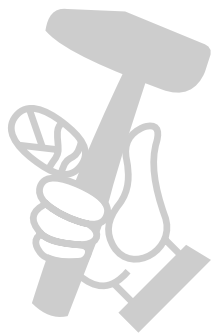
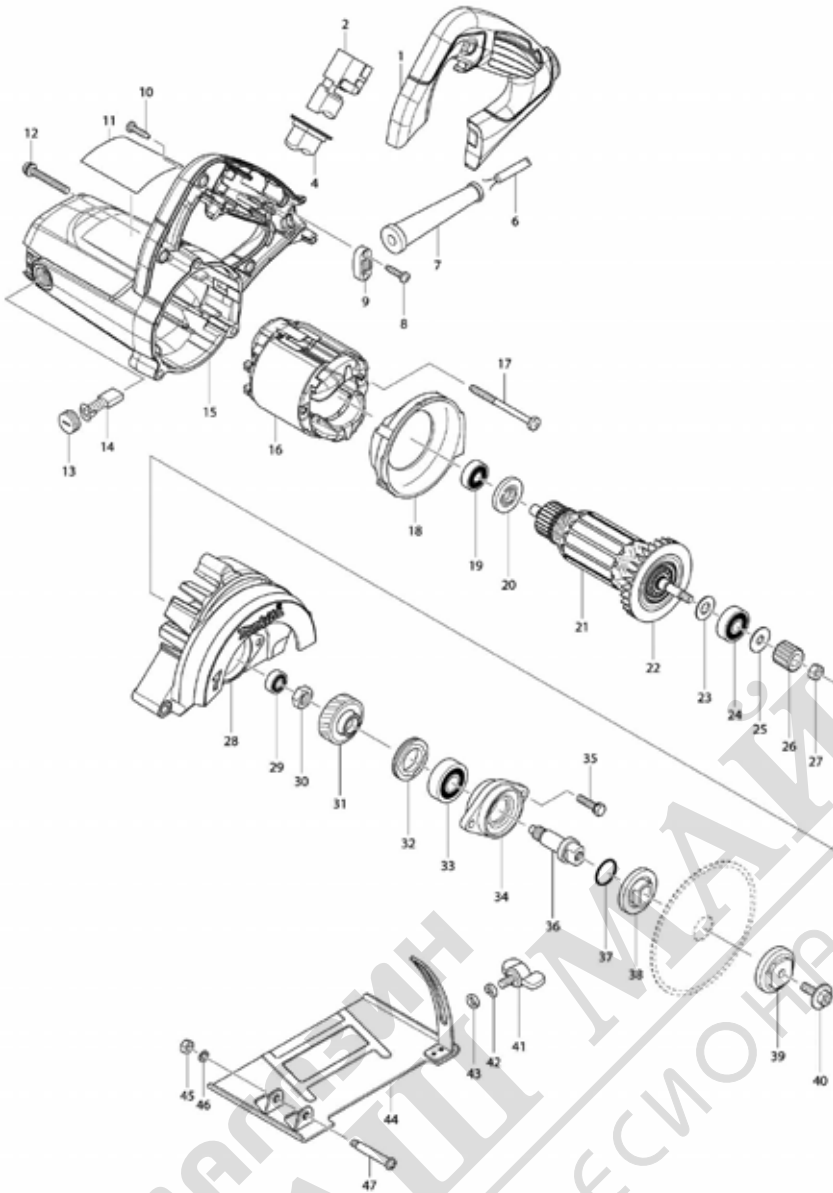


Model No.4100NH3 110MM CUTTER



МАГАЗИН МАШИН ИСТОРА®
БАШ МАШИНА
ПРОФЕСИОНАЛНИ РЕШЕНИЯ

Model No.4100NH3 110MM CUTTER

Артикул	Номер на частта	Описание	Смяна	Количество	New/Old	Продажба	Покупка	Забележка
001	454557-7	HANDLE COVER		1				
002	650250-3	SWITCH FA1-6/1D-3		1				
004	424585-6	КАПАК МТ413		1				
006	665865-3	ЗАХРАНВАЩ КАБЕЛ		1				
007	682540-6	ПРЕДПАЗИТЕЛ ЗА КАБЕЛ 9.3-90		1				
008	266326-2	ВИНТ САМОНАВИВЕН 4x18		2				
009	687124-5	ДЪРЖАЧНА КАБЕЛА		1				
010	266326-2	ВИНТ САМОНАВИВЕН 4x18		4				
011	814L09-6	4100NH3 NAME PLATE		1				
012	265104-7	ВИНТ ЦИЛИНДРИЧНА ГЛАВА М5x40		3				
013	643750-0	КАПАЧКА НА ЧЕТКОДЪРЖАЧА		2				
014	191963-2	КАРБОНОВА ЧЕТКА К-КТ СВ-303		1				
015	142142-5	MOTOR HOUSING COMPLETE		1				
C10	643708-9	ЧЕТКОДЪРЖАЧ 5-11НОВО		2				
016	594674-2	FIELD ASS'Y 240V		1				
C10	654020-2	ПРЪСТЕНОВИДЕН ТЕРМИНАЛ		2				
C20	654501-6	КОНЕКТОР P-1.25		2				
017	266352-1	TAPPING SCREW 5X65		2				
018	417810-2	BAFFLE PLATE		1				
019	211395-8	BALL BEARING 608LLU		1				
020	681644-1	ШАЙБА ПОДЛОЖНА		1				
021	513869-8	ARMATURE ASS'Y 240V		1				
D10		INC. 19,20,22-24						
022	240053-9	FAN 65		1				
023	267237-4	FLAT WASHER 9		1				
024	211092-6	ЛАГЕР САЧМЕН 629DDW		1				
025	267239-0	FLAT WASHER 7		1				
026	226552-5	HELICAL GEAR 15		1				
027	252186-8	ГАЙКА ШЕСТОГРАМНА М6		1				
028	142143-3	BLADE CASE COMPLETE		1	*			
C10	213445-5	УПЛЪТНИТЕЛЕН ПРЪСТЕН 26		1	*			
028-1	142143-3	BLADE CASE COMPLETE	0	1				
C10	213445-5	УПЛЪТНИТЕЛЕН ПРЪСТЕН 26		1				
029	210028-2	ЛАГЕР САЧМЕН 606ZZ		1				
030	252170-3	HEX. NUT M10-17		1				
031	227767-7	ВИНТОВО ЗЪБНО КОЛЕЛО МТ413		1				
032	285840-9	BEARING RETAINER 19-33		1				
033	211129-9	ЛАГЕР САЧМЕН 6201DDW		1				
034	317550-1	BEARING BOX		1				
035	265497-2	+ HEX. BOLT M5X20		2				
036	324221-3	SPINDLE		1				
037	213279-6	O RING 18		1				
038	224080-4	ФЛАНЕЦ ВЪТРЕШЕН 36		1				
039	224081-2	ФЛАНЕЦ ВЪНШЕН 36		1				
040	266510-9	HEX. SOCKET HEX. BOLT M6X18		1				
041	265754-8	THUMB SCREW M6X12		1				
042	942151-2	ПРУЖИННА ШАЙБА 6		1	*			
042-1	253428-3	SPRING WASHER 6	0	1				
043	941151-9	ПЛОСКА ШАЙБА 6		1				
044	165711-5	ОСНОВА МТ413		1				

Please order the parts with part number.

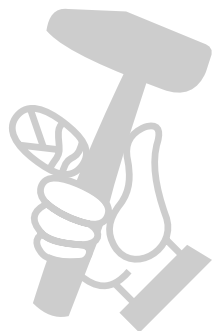
Print Date 30/7/2020

Model No.4100NH3 110MM CUTTER

Артикул	Номер на частта	Описание	Смяна	Количество	New/Old	Продажба	Покупка	Забележка
045	252137-1	ГАЙКА ШЕСТОГРАМНА M5-8		1				
046	942101-7	ПРУЖИННА ШАЙБА 5		1	*			
046-1	253427-5	SPRING WASHER 5	0	1				
047	265056-2	+ ВИНТ С ЦИЛИНДРИЧНА ГЛАВА M5		1				
A01	781041-2	WRENCH 22		1				
A02	783217-7	КЛЮЧ ШЕСТОГРАМ 5		1				®
E01	424635-7	SPONGE		1				
E02	645190-8	КОНДЕНЗАТОР		1				
E04-1	654532-5	ТЕРМИНАЛЕН БЛОК 1P		1				

Please order the parts with part number.

Print Date 30/7/2020



МАГАЗИН МАЙСТОРА
БАШ МАЙСТОРА
ПРОФЕСИОНАЛНИ РЕШЕНИЯ