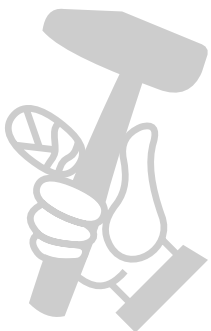
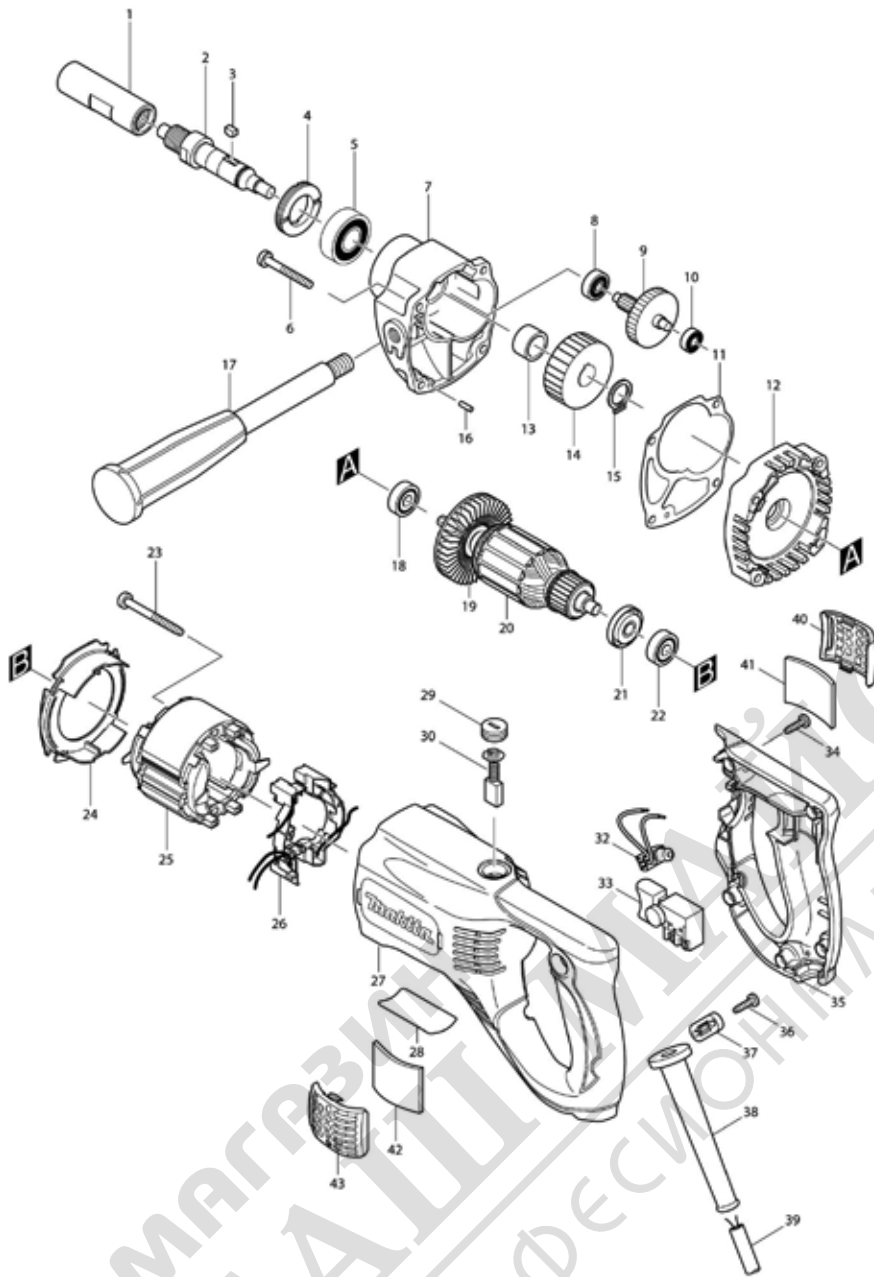


Model No.UT2204 MIXER



Model No.UT2204 MIXER

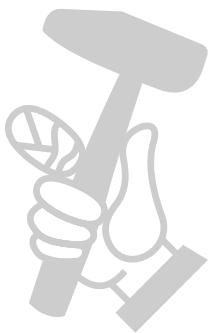
| Артикул | Номер на частта | Описание | Смяна | Количество | New/Old | Продажба | Покупка | Забележка |
|---------|-----------------|-----------------------------------|-------|------------|---------|----------|---------|-----------|
| 001-1 | 324929-9 | КОБУР ЗА ЗАХВАТ new | | 1 | | | | |
| 002 | 324273-4 | ШПИНДЕЛ | | 1 | | | | |
| 003 | 254011-9 | ШПОНКА СЕГМЕНТНА 4 | | 1 | | | | |
| 004 | 285807-7 | ШИТ ЛАГЕРЕН 22-36 | | 1 | | | | |
| 005 | 211206-7 | ЛАГЕР С А Ч М Е Н 6202LLB | | 1 | | | | ® |
| 006 | 266211-9 | ВИНТ САМОНАВИВЕН 5x40 | | 4 | | | | |
| 007 | 317598-3 | КУТИЯ РЕДУКТОРНА | | 1 | | | | |
| 008 | 211016-2 | ЛАГЕР С А Ч М Е Н 626LLB | | 1 | | | | |
| 009 | 226826-4 | КОЛЕЛО ЗЪБНО. К-К Т 7-46 | | 1 | | | | |
| 010 | 210006-2 | ЛАГЕР С А Ч М Е Н 696ZZ | | 1 | | | | |
| 011-1 | 419529-9 | УПЛЪТНЕНИЕ | | 1 | | | | |
| 012 | 153414-3 | КАПАК ЗА КУТИЯ РЕДУКТОРНА К-К Т | | 1 | | | | |
| 013 | 257719-4 | ВТУЛКА 15 | | 1 | | | | |
| 014 | 226561-4 | ВИНТОВО ЗЪБНО КОЛЕЛО 43 | | 1 | | | | |
| 015 | 961055-9 | ЗЕГЕРКА S-15 | | 1 | | | | |
| 016 | 256180-2 | ЩИФТ 3 | | 1 | | | | |
| 017 | 152892-4 | К-Т ЧЕЛЮСТИ | | 1 | | | | |
| 018 | 211031-6 | ЛАГЕР С А Ч М Е Н 608LLB | | 1 | | | | |
| 019 | 241850-6 | ПЕРКА 60 | | 1 | | | | |
| 020 | 513654-9 | РОТОР ЗА ВЕРИЖЕН ТРИОН К-К Т 240V | | 1 | | | | |
| D10 | | INC. 18,19,21,22 | | | | | | |
| 021 | 681644-1 | ШАЙБА ПОДЛОЖНА | | 1 | | | | |
| 022 | 211031-6 | ЛАГЕР С А Ч М Е Н 608LLB | | 1 | | | | |
| 023 | 266046-8 | ВИНТ САМОНАВИВЕН 5x50 | | 2 | | | | |
| 024 | 419417-0 | ДИФУЗОР | | 1 | | | | |
| 025 | 634554-1 | СТАТОР 230-240 V | | 1 | | | | |
| 026 | 638443-2 | ОПОРА К-К Т | | 1 | | | | |
| 027 | 154874-2 | КОРПУС НА МОТОР К-К Т | | 1 | | | | |
| C10 | 643708-9 | ЧЕТКОДЪРЖАЧ 5-11 н о в о | | 2 | | | | |
| 028 | 862264-2 | ТАБЕЛА С ФИРМЕНИ ДАНИИ UT2204 | | 1 | | | | |
| 029 | 643750-0 | КАПАЧКА НА ЧЕТКОДЪРЖАЧА | | 2 | * | | | |
| 029-1 | 643515-0 | HOLDER CAP 7-11 | 0 | 2 | | | | |
| 030 | 191963-2 | КАРБОНОВА ЧЕТКА К-К Т СВ-303 | | 1 | | | | |
| 032 | 631706-5 | PILOT LAMP | | 1 | | | | |
| 033 | 650203-2 | ПРЕКЪСВАЧ SGEL115CD-1 | | 1 | | | | |
| 034 | 265995-6 | ВИНТ САМОНАВИВЕН 4x18 | | 5 | | | | |
| 035 | 419416-2 | КОРПУС НА РЪКОХВАТКА | | 1 | | | | |
| 036 | 265995-6 | ВИНТ САМОНАВИВЕН 4x18 | | 2 | | | | |
| 037 | 687052-4 | ДЪРЖАЧ НА КАБЕЛА | | 1 | | | | |
| 038 | 682559-5 | ПРЕДПАЗИТЕЛ ЗА КАБЕЛ 8 | | 1 | | | | |
| 039 | 695034-2 | ЗАХРАНВАЩ КАБЕЛ 1.0-2-4.0 | | 1 | | | | |
| 040 | 345691-3 | КАПАК | | 1 | | | | |
| 041 | 423322-5 | ФИЛТЪР | | 1 | | | | |

Model No.UT2204 MIXER

| Артикул | Номер на частта | Описание | Смяна | Количество | New/Old | Продажба | Покупка | Забележка |
|---------|-----------------|--------------------|-------|------------|---------|----------|---------|-----------|
| 042 | 423322-5 | ФИЛТЪР | | 1 | | | | |
| 043 | 345691-3 | КАПАК | | 1 | | | | |
| A04 | 781006-4 | КЛЮЧ 13 | | 1 | | | | |
| A05 | 781010-3 | КЛЮЧ 19 | | 2 | | | | |
| E01 | 645253-0 | КОНДЕНЗАТОР | | 1 | | | | |
| E02 | 654531-7 | ТЕРМИНАЛЕН БЛОК 2P | | 1 | | | | |
| E03 | 646077-7 | ЗАЩИТЕН РЕАКТОР | | 1 | | | | |

Please order the parts with part number.

Print Date 10/3/2020



МАГАЗИН МАЙСТОРА
 БАШ МАЙСТОРА
 ПРОФЕСИОНАЛНИ РЕШЕНИЯ