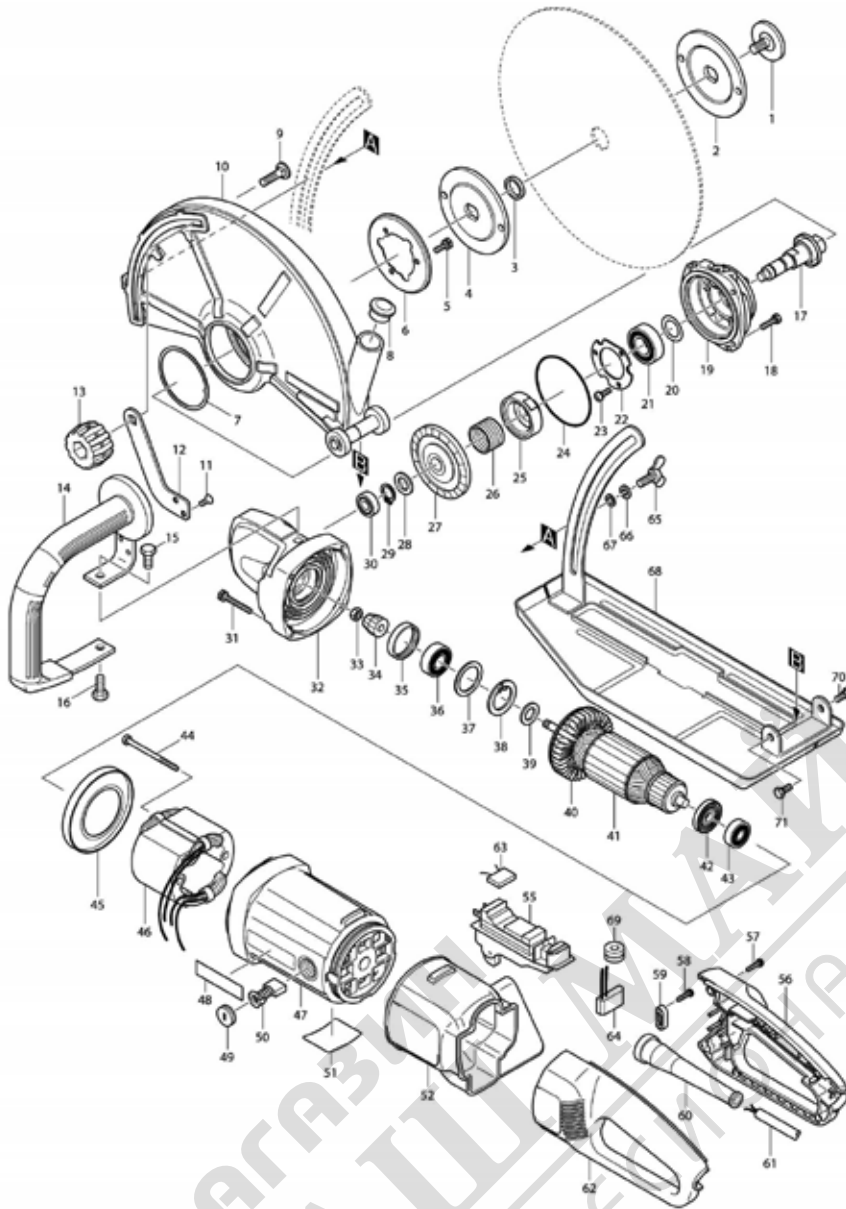
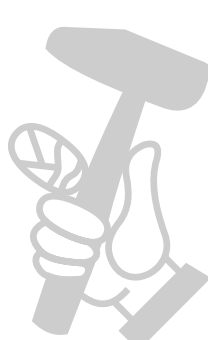


Model No.4112HS ANGLE CUTTER 305MM



МАГАЗИН МАСТОРА
БАШКОРТОК
ПРОФЕССИОНАЛЬНЫЕ РЕШЕНИЯ



Model No.4112HS ANGLE CUTTER 305MM

Артикул	Номер на частта	Описание	Смяна	Количество	New/Old	Продажба	Покупка	Забележка
001	265265-3	БОЛТ ШЕСТОГРАМЕН M10x25		1				
002	224184-2	ФЛАНЕЦ ВЪТРЕШЕН 100		1				
003	257054-0	ПРЪСТЕН 20		1				
004	224184-2	ФЛАНЕЦ ВЪТРЕШЕН 100		1				
005-1	925216-5	+ БОЛТ ШЕСТОГРАМЕН M5x14		3				
006	345269-2	НАПОРНА ПЛАСТИНА		1				
007	341853-1	ПЛАСТИНА В		1				
008-1	286289-6	САР 32		1				
009	265845-5	БОЛТ С КВАДРАТНА ГЛАВА ЗА КАПАЧКАТА M8x30		1				
010	125185-2	ПРЕДПАЗИТЕЛ ЗА ЪГЛОШЛАЙФ К-К Т		1				
C10	257091-4	ПРЪСТЕН 12		2				
C20	961015-1	ПРЪСТЕН ФИКСРАЩ E-9		2				
C30	817574-2	ПРЕДУПРЕДИТЕЛЕН ЕТИКЕТ		1				
011	912202-5	ВИНТ СЪС СКРИТА ГЛАВА M5x8		2				
012	345291-9	ПЛАНКА ЗА КЛЮЧВАЩА		1				
013	252648-6	ГАЙКА С МОДИФИЦИРАНА РЕЗБА M8		1				
014	273655-6	РЪКОХВАТКА		1				
015	921432-7	БОЛТ ШЕСТОГРАМЕН M8x20		1				
016	921432-7	БОЛТ ШЕСТОГРАМЕН M8x20		1				
017	153541-6	ШПИНДЕЛ К-К Т		1				
018	265502-5	+ БОЛТ ШЕСТОГРАМЕН M5x20		4				
019	153539-3	КУТИЯ ЛАГЕРНА К-К Т		1				
020	267041-1	ПЛОСКА ШАЙБА 20		1				
021-1	211326-7	ЛАГЕР САЧМЕН 2012DDW		1				
022	285708-9	ЩИТ ЛАГЕРЕН 50		1				
023	911221-8	ВИНТ С ЦИЛИНДРИЧНА ГЛАВА M5x16		3				
024	213757-6	УПЛЪТНИТЕЛЕН ПРЪСТЕН 80		1				
025	331644-8	ВТУЛКА ЗА КЛЮЧВАЩА НОВО		1				
026	233922-1	ПРУЖИНА ФИКСИРАЩА 24		1				
027	227438-6	ПИНЪОН 48		1				
028	267251-0	ПЛОСКА ШАЙБА 15		1				
029	961055-9	ЗЕГЕРКА S-15		1				
030	211061-7	ЛАГЕР САЧМЕН 6000LLB		1				
031	925261-0	+ БОЛТ ШЕСТОГРАМЕН M5x40		4				
032	153542-4	КУТИЯ РЕДУКТОРНА К-К Т		1				
033	252178-7	ГАЙКА ШЕСТОГРАМНА M8-12		1				
034	227440-9	ПИНЪОН 9		1				
035	262554-7	ПРЪСТЕН ГУМЕН 36		1				
036	211228-7	ЛАГЕР САЧМЕН 6202DDW		1				
037	267250-2	ПЛОСКА ШАЙБА 30		1				
038	962157-4	ЗЕГЕРКА R-40		1				
039	267251-0	ПЛОСКА ШАЙБА 15		1				
040	240060-2	ПЕРКА 80		1				
041	516888-3	РОТОР ЗА ВЕРИЖЕН ТРИОН К-К Т 220/240V		1				
D10		INC. 40,42,43						
042	681630-2	ШАЙБА ПОДЛОЖНА		1				
043	211087-9	ЛАГЕР САЧМЕН 6200DDW		1				
044	266059-9	ВИНТ САМОНАВИВЕН 5x75		2				
045	416131-9	ДИФУЗОР		1				
046	626134-7	СТАТОР 220-240 V		1				

Please order the parts with part number.

Print Date 30/7/2020

Model No.4112HS ANGLE CUTTER 305MM

Артикул	Номер на частта	Описание	Смяна	Количество	New/Old	Продажба	Покупка	Забележка
047	183564-0	КОРПУС НА МОТОР		1				
C10	643707-1	ЧЕТКОДЪРЖАЧ		2				
D10		INC. 48						
048	819064-1	МАРКА НА МАКИТА		2				
049	643710-2	КАПАЧКА НА ЧЕТКОДЪРЖАЧА		2				
050	191957-7	ЧЕТКА к-кт АС.СВ-204		1				
051	850449-2	ТАБЕЛА С ФИРМЕНИ ДАННИ 4112HS		1				
052	421831-8	КАПАК ПРОТИВОПРАХОВ		1				
055-2	651179-6	ПРЕКЪСВАЧ		1				
056	183615-9	РЪКОХВАТКИ к-кт		1				
C10	421833-4	ЛИСТ МЕК		1				
D10		INC. 62						
057	266045-0	ВИНТ САМОНАВИВЕН 4x20		5				
058	265995-6	ВИНТ САМОНАВИВЕН 4x18		2				
059	687053-2	УСТРОЙСТВО ЗА ОСВОБОЖДАВАНЕ НА НАТИСК ново		1				
060	682560-0	ПРЕДПАЗИТЕЛ ЗА КАБЕЛ 10		1				
061	695107-1	ЗАХРАНВАЩ КАБЕЛ 1.5-2-2.5		1				
062	183615-9	РЪКОХВАТКИ к-кт		1				
C10	421833-4	ЛИСТ МЕК		1				
D10		INC. 56						
063	645200-1	КОНДЕНЗАТОР		1				
064	631553-4	ВЕРИГА ЗА МЕКО СТАРТИРАНЕ		1				
065	924426-1	КРИЛЧАТ БОЛТ M8x20		1				
066	942201-3	ПРУЖИННА ШАЙБА 8		1				
067	941201-0	ПЛОСКА ШАЙБА 8		1				
068	165343-8	ПЛОТ		1				
069-1	688131-1	ФИЛЪР ЛИНЕЕН		1				
070	265506-7	ОПОРЕН БОЛТ ШЕСТОГРАМЕН M6		1				
071	265506-7	ОПОРЕН БОЛТ ШЕСТОГРАМЕН M6		1				
A01	782210-8	ГЛУХ КЛЮЧ 17		1				
A02-1	824697-9	КУФАР		1				
C10	163467-4	РЕЗЕ ново		2				
C20	819145-1	ЕТИКЕТ С ЛОГО НА МАКИТА		1				

Please order the parts with part number.

Print Date 30/7/2020

