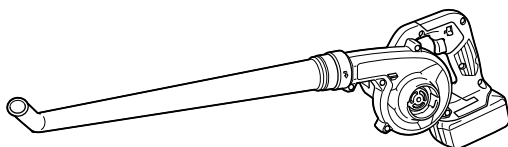
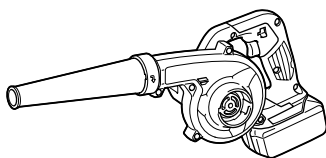
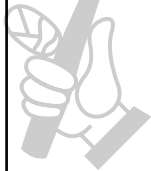
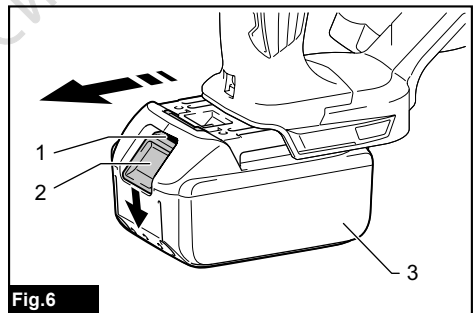
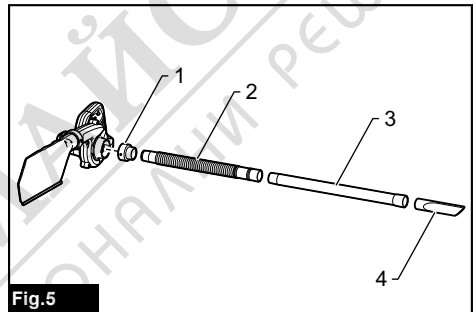
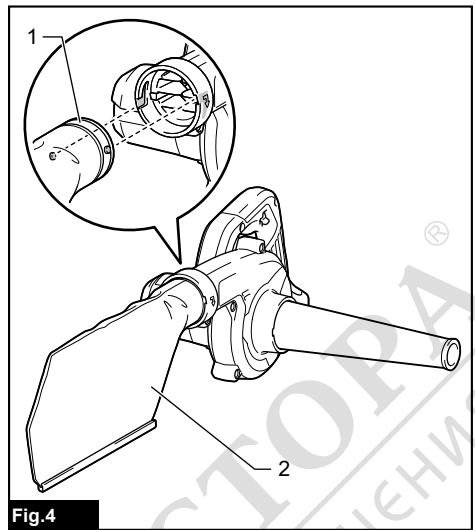
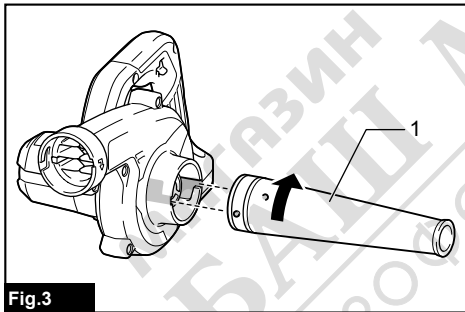
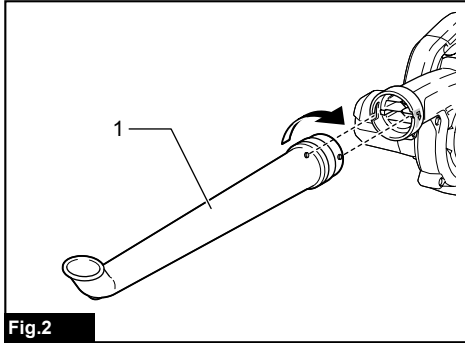
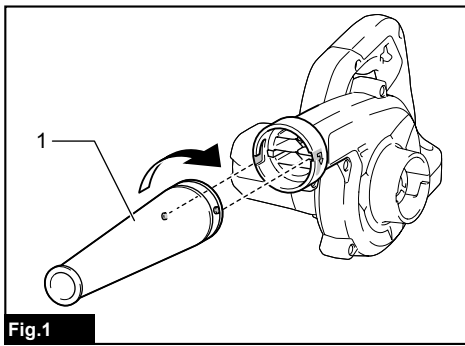




EN	Cordless Blower	INSTRUCTION MANUAL	5
SL	Brezlični puhalnik	NAVODILA ZA UPORABO	13
SQ	Fryrëse me bateri	MANUALI I PËRDORIMIT	21
BG	Акумулаторна въздуходувка	РЪКОВОДСТВО ЗА ЕКСПЛОАТАЦИЯ	29
HR	Bežični ventilator za lišće	PRIRUČNIK S UPUTAMA	38
MK	Безжична дувалка	УПАТСТВО ЗА УПОТРЕБА	45
SR	Бежична дувалица	УПУТСТВО ЗА УПОТРЕБУ	54
RO	Suflantă fără fir	MANUAL DE INSTRUCȚIUNI	62
UK	Акумуляторна повітродувка	ІНСТРУКЦІЯ З ЕКСПЛУАТАЦІЇ	70
RU	Аккумуляторная воздуходувка (Аккумуляторная Воздуходувка/Пылесос)	РУКОВОДСТВО ПО ЕКСПЛУАТАЦИИ	79

DUB185
DUB186





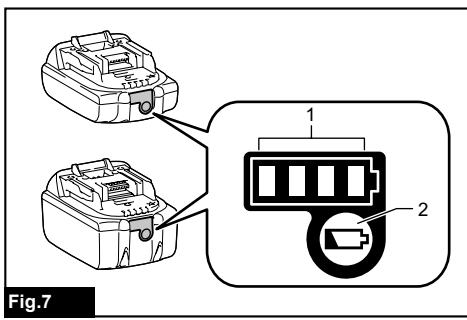


Fig.7



Fig.10

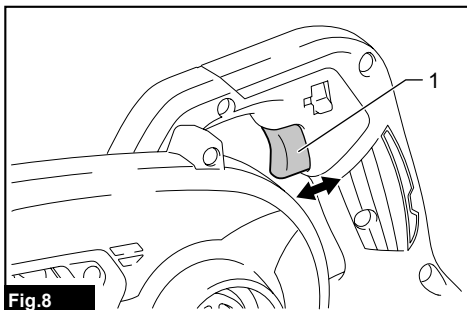


Fig.8

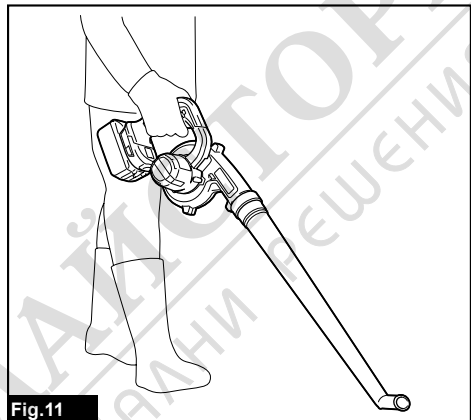


Fig.11

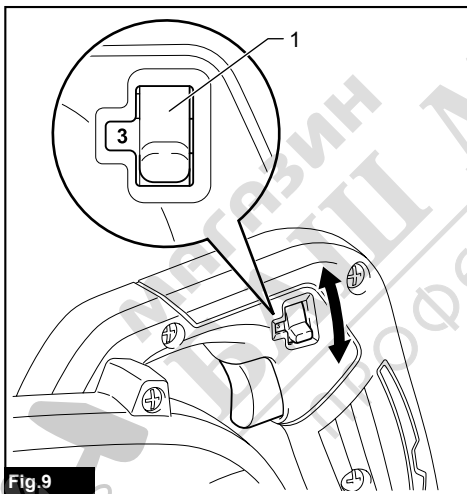


Fig.9

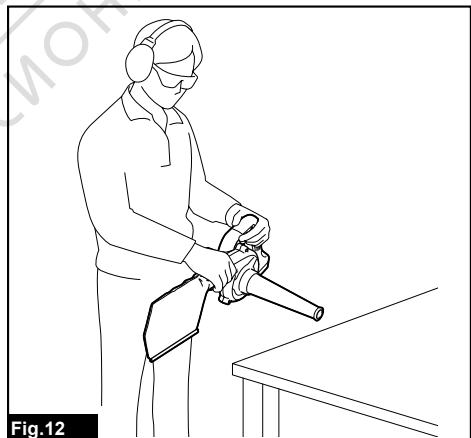


Fig.12

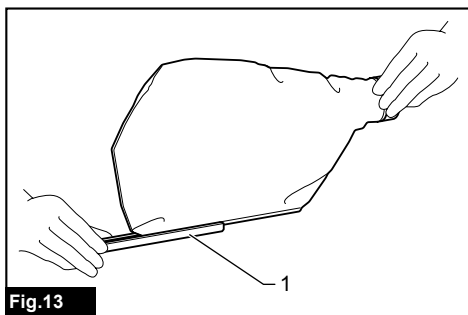


Fig.13

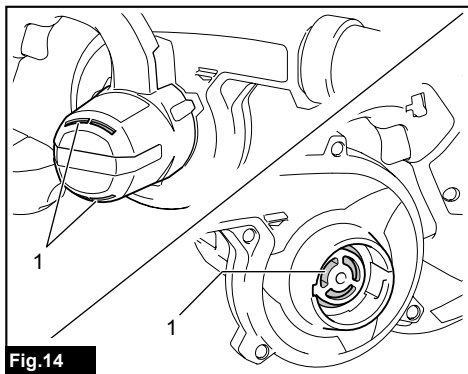


Fig.14

МАГАЗИН
БАШ МАЙСТОРА®
ПРОФЕСІОНАЛНИ РЕШЕННЯ



СПЕЦИФИКАЦИИ

Модел:		DUB185	DUB186
Технически възможности	Дебит на въздуха	0 - 3,2 м ³ /мин	
	Скорост на въздуха (средна)	0 - 81 м/с	0 - 56 м/с
	Скорост на въздуха (макс.)	0 - 98 м/с	0 - 68 м/с
Обща дължина		517 мм *1	861 мм *2
Номинално напрежение		Постоянно напрежение 18 V	
Тегло нето	С накрайник	1,6 - 2,1 кг	–
	С градински накрайник	–	1,6 - 2,1 кг

- *1. С накрайник, акумулаторна батерия и без торба за прах.
- *2. С градински накрайник, акумулаторна батерия и без торба за прах.
- Поради нашата непрекъсната научно-развойна дейност посочените тук спецификации могат да бъдат променени без предизвестие.
- Спецификациите може да са различни в различните държави.
- Теглото може да се различава в зависимост от принадлежността(ите), включително акумулаторната батерия. Най-леката и най-тежката комбинация в съответствие с процедурата на ЕРТА 01/2014 са показани в таблицата.

Приложима акумулаторна батерия и зарядно устройство

Акумулаторна батерия	BL1815N / BL1820 / BL1820B / BL1830 / BL1830B / BL1840 / BL1840B / BL1850 / BL1850B / BL1860B
Зарядно устройство	DC18RC / DC18RD / DC18RE / DC18SD / DC18SE / DC18SF / DC18SH

- Някои от акумулаторните батерии и зарядните устройства, посочени по-горе, може да не са налични в зависимост от региона на местоживеене.

▲ ПРЕДУПРЕЖДЕНИЕ: Използвайте само посочените по-горе акумулаторни батерии и зарядни устройства. Използването на други акумулаторни батерии и зарядни устройства може да причини нараняване и/или пожар.

Препоръчан адаптер за акумулаторна батерия

Адаптер за акумулаторни батерии	PDC01
---------------------------------	-------

- Адаптерът(ите) за акумулаторна батерия, посочен(и) по-горе, може да не е(са) наличен(и) в зависимост от региона на местоживеене.
- Преди да използвате адаптера за акумулаторна батерия, прочетете инструкциите и предупредителните маркировки на адаптера за акумулаторната батерия.

СИМВОЛИ

По-долу са описани символите, използвани за тази машина. Задължително се запознайте с техните значения, преди да пристъпите към работа.

	Необходимо е особено внимание.
	Прочетете ръководството за експлоатация.
	Дръжте ръцете си далеч от въртящите се части.
	Дългата коса може да се заплете и да възникне инцидент.
	Дръжте страничните лица надалеч.



Носете предпазни средства за очите и ушите.



Да не се излага на въздействието на влага.



Ni-MH
Li-ion

Само за страни от ЕС
Не изхвърляйте електрооборудване или акумулаторни батерии с битовите отпадъци!
При спазване на Европейската директива относно отпадъците от електрическо и електронно оборудване и директивата относно батерии и акумулатори и отпадъци от батерии и акумулатори и приложението им съгласно националното законодателство, бракуваното електрическо оборудване и батерии и пакет(и) батерии трябва да се събират отделно и да се връщат в места за рециклиране, съобразени с изискванията за опазване на околната среда.

Предназначение

Машината е предназначена за издухване и засмукване.

Шум

Обичайното ниво на шума с тегловен коефициент A, определено съгласно EN62841-1:

Модел DUB185

Ниво на звуково налягане (L_{pA}): 83 dB(A)
Ниво на звукова мощност (L_{WA}): 94 dB(A)
Коефициент на неопределеност (K): 3 dB(A)

Обичайното ниво на шума с тегловен коефициент A, определено съгласно EN50636-2-100:

Модел DUB186

Ниво на звуково налягане (L_{pA}): 82,5 dB(A)
Коефициент на неопределеност (K): 2,3 dB(A)
Ниво на звукова мощност (L_{WA}): 92,4 dB(A)
Коефициент на неопределеност (K): 2,8dB(A)

ЗАБЕЛЕЖКА: Обявената(ите) стойност(и) на шумовите емисии $e(sa)$ измерена(и) в съответствие със стандартни методи за изпитване и може да се използва(т) за сравняване на инструменти.

ЗАБЕЛЕЖКА: Обявеното(ите) стойност(и) на шумови емисии може да се използва(т) също и за предварителна оценка на вредното въздействие.

▲ ПРЕДУПРЕЖДЕНИЕ: Използвайте предпазни средства за слуха.

▲ ПРЕДУПРЕЖДЕНИЕ: Нивото на шума при работа с електрически инструмент може да се различава от обявената(ите) стойност(и) в зависимост от начина на използване на инструмента, по-специално какъв детайл се обработва.

▲ ПРЕДУПРЕЖДЕНИЕ: Задължително определете предпазни мерки за защита на оператора въз основа на оценка на риска в реални работни условия (като се вземат предвид всички етапи на работния цикъл, като например момента на изключване на инструмента, работата на празен ход, както и времето на задействане).

Вибрации

Общата стойност на вибрациите (сума от три осови вектора), определена съгласно EN62841-1:

Модел DUB185

Работен режим: работа без товар
Ниво на вибрациите (a_h): 2,5 m/s^2 или по-малко
Коефициент на неопределеност (K): 1,5 m/s^2

Общата стойност на вибрациите (векторна сума на вибрациите по трите оси), определена съгласно EN50636-2-100:

Модел DUB186

Работен режим: работа без товар
Ниво на вибрациите (a_h): 2,5 m/s^2 или по-малко
Коефициент на неопределеност (K): 1,5 m/s^2

ЗАБЕЛЕЖКА: Обявената(ите) обща(и) стойност(и) на вибрациите $e(sa)$ измерена(и) в съответствие със стандартни методи за изпитване и може да се използва(т) за сравняване на инструменти.

ЗАБЕЛЕЖКА: Обявената(ите) обща(и) стойност(и) на вибрациите може да се използва(т) също и за предварителна оценка на вредното въздействие.

▲ ПРЕДУПРЕЖДЕНИЕ: Нивото на вибрациите при работа с електрически инструмент може да се различава от обявената(ите) стойност(и) в зависимост от начина на използване на инструмента, по-специално какъв детайл се обработва.

▲ ПРЕДУПРЕЖДЕНИЕ: Задължително определете предпазни мерки за защита на оператора въз основа на оценка на риска в реални работни условия (като се вземат предвид всички етапи на работния цикъл, като например момента на изключване на инструмента, работата на празен ход, както и времето на задействане).

ЕО декларация за съответствие

Само за европейските страни

ЕО декларацията за съответствие е включена като Анекс А към тази инструкция за употреба.

ПРЕДУПРЕЖДЕНИЯ ЗА БЕЗОПАСНОСТ

Общи предупреждения за безопасност при работа с електрически инструменти

▲ ПРЕДУПРЕЖДЕНИЕ: Прочетете всички предупреждения, инструкции, илюстрации и спецификации за безопасността, предоставени с този електрически инструмент. При неспазване на изброените по-долу инструкции има опасност от токов удар, пожар и/или тежко нараняване.

Запазете всички предупреждения и инструкции за справка в бъдеще.

Терминът "електрически инструмент" в предупрежденията се отнася за вашия инструмент (с кабел за включване в мрежата) или работещ на батерии (безжичен) електрически инструмент.

Инструкции за безопасност за акумулаторната въздуходувка

▲ ПРЕДУПРЕЖДЕНИЕ: Прочетете всички предупреждения за безопасност и всички инструкции. При неспазване на предупрежденията и инструкциите има опасност от токов удар, пожар и/или тежко нараняване.

Запазете всички предупреждения и инструкции за справка в бъдеще.

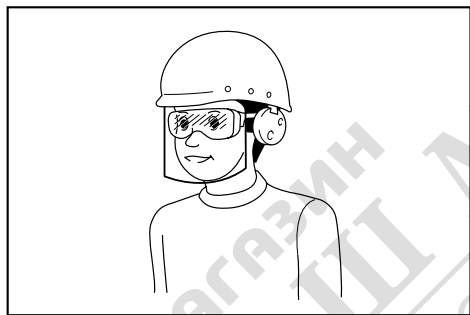
Обучение

1. Прочетете инструкциите внимателно. Запознайте се с органите за управление и правилата за правилна експлоатация на машината.

2. Никога не допускайте с машината да работят деца, хора с намалени физически, сетивни или умствени способности или без нужния опит и познания, както и хора, непознати с тези инструкции за работа. Местните закони може да предвиждат ограничения за възрастта на оператора.
3. Никога не работете с инструмента в близост до хора, особено деца, или домашни любимци.
4. Не забравяйте, че операторът/потребителят носи отговорност за инциденти или опасни ситуации с други лица или тяхната собственост.

Подготовка

1. Винаги носете стабилни обувки и дълги панталони, когато работите с инструмента.
2. Не носете широки дрехи или бижута, които могат да бъдат захванати във входния отвор за въздух. Пазете дългите коси далече от входните отвори за въздух.
3. Когато използвате електрически инструменти, винаги носете защитни очила, за да предпазите очите си от нараняване. Очилата трябва да съответстват на ANSI Z87.1 в САЩ, EN 166 в Европа или AS/NZS 1336 в Австралия/Нова Зеландия. Освен това, в Австралия/Нова Зеландия има законово изискване за носене на маска за защита на лицето.



Работодателят е длъжен да наложи използването на подходящи предпазни средства от операторите на инструментите и всички лица, намиращи се непосредствено в работната зона.

4. За да се предотврати раздразване, предизвикано от праха, се препоръчва да се носи маска за лице.
5. При работа с машината винаги носете неплъзгащи се и защитни обувки. Неплъзгащите се затворени защитни ботуши и обувки намаляват риска от нараняване.
6. Използвайте лични предпазни средства. Винаги носете предпазни средства за очите. Защитното оборудване като маска против прах, безопасни обувки, които не се пързалат, твърда шапка или защита против топлина, прилагани при подходящи условия, намаляват риска от нараняване.

Работа

1. Изключете машината и махнете акумулаторната батерия, уверете се, че всички движещи се части са напълно неподвижни
 - когато оставяте машината.
 - преди почистване на задръствания.
 - преди проверка, почистване или работа по машината.

- ако машината започне да вибрира необичайно.
 - когато преобразувате машината от въздуходувка в прахосмукачка и обратно.
2. Работете с машината само на дневна светлина или на добро изкуствено осветление.
 3. Не се пресягайте, стъпвайте здраво и пазете равновесие през цялото време.
 4. Винаги стъпвайте стабилно, когато сте на наклон.
 5. Ходете, никога не тичайте.
 6. Поддържайте всички входни отвори за охлаждащ въздух без замърсявания.
 7. Никога не издухвайте замърсяванията по посока на околните.
 8. Работете с машината в препоръчвана позиция и върху твърда повърхност.
 9. Не работете с машината на високо.
 10. Когато използвате машината, никога не насочвайте крайника към човек, намиращ се в близост.
 11. Никога не запушвайте смукателния отвор или отвора за издухване.
 - Когато работите в запрашена зона, внимавайте да не запушите смукателния отвор или отвора за издухване с прах или замърсявания.
 - Не използвайте крайници, които не са предоставени от Makita.
 - Не използвайте въздуходувката за надуване на топки, гумена лодка или подобни предмети.
 12. Не работете с машината в близост до прозорци и подобни.
 13. Препоръчва се с машината да се работи само в подходящата част от денонощието – не рано сутрин или късно през нощта, когато няма да пречи на другите хора.
 14. Препоръчва се преди издухването да се използват гребла и метли, за да се освободят замърсяванията.
 15. Ако машината се удари в чужди предмети или започне да издава необичаен шум или да вибрира, веднага изключете машината, за да я спрете. Извадете акумулаторната батерия от машината и проверете машината за наличие на повреди, преди да я включите отново и да работите с нея. Ако машината е повредена, обърнете се към упълномощените сервизни центрове на Makita за ремонт.
 16. Не поставяйте пръстите си или други предмети в смукателния отвор или в отвора за издухване.
 17. Не допускате случайно стартиране. Уверете се, че превключвателят е в изключено положение, преди да поставите акумулаторната батерия, когато вземате или носите машината. Носенето на машината, докато пръстът Ви е върху превключвателя, или включването на захранването на машината, когато превключвателят е задействан, е предпоставка за нещастни случаи.
 18. Никога не издухвайте и не засмуквайте опасни материали, като гвоздеи, парчета стъкло или остри предмети.
 19. Не работете с машината в близост до леснозапалими материали.

20. Избягвайте да работите с машината продължително време при ниски температури.

Техническа поддръжка и съхранение

1. За да сте сигурни, че машината е в добро работно състояние, поддържайте всички гайки, болтове и винтове здраво затегнати.
2. Ако частите са износени или повредени, заменете ги с части, предоставени от Makita.
3. Съхранявайте машината на сухо място, недостъпно за деца.
4. Когато спирате машината, за да извършите проверка, обслужване, съхранение или да смените принадлежност, изключвайте я и се уверявайте, че всички движещи се части са спрели напълно, след което изваждайте акумулаторната батерия. Преди да работите по машината, оставете я да се охлади. Извършвайте грижливо техническата поддръжка на машината и я пазете чиста.
5. Винаги оставяйте машината да се охлади, преди да я приберете.
6. Не излагайте машината на дъжд. Съхранявайте машината на закрито.
7. Когато повдигате машината, не забравяйте да сгънете коленете си и внимавайте да не нараните гърба си.

Ползване и грижа за акумулаторните батерии

1. Презареждайте само със зарядното устройство, което е посочено от производителя. Зарядно устройство, което е подходящо за едни акумулаторни батерии, може да създаде риск от пожар, ако се използва с други акумулаторни батерии.
2. Използвайте електрическите инструменти само с акумулаторни батерии, конкретно предназначени за тях. Използването на други акумулаторни батерии може да създаде риск от нараняване и пожар.
3. Когато акумулаторните батерии не се използват, ги дръжте далече от други метални предмети като кламери, монети, ключове, пирони, винтове или други дребни такива, които могат да дадат накъсо изводите им. Закъсяването на изводите на акумулаторна батерия може да предизвика изгарянния или пожар.
4. При грубо манипулиране е възможно изхвърляне на течност от батериите; избягвайте контакт с тях. При случайно докосване изплакнете с вода. Ако течност попадне в очите, потърсете допълнително и медицинска помощ. Изхвърлената от батерията течност може да предизвика възпаления или изгаряния.
5. Не използвайте батерията или инструмента, който е повреден или променен. Повредените или променените батерии могат да проявяват непредвидимо поведение, което може да доведе до пожар, експлозия или опасност от нараняване.
6. Не излагайте батерията или инструмента на огън или прекомерна температура. Излагането на огън или температура над 130°C може да доведе до експлозия.

7. Спазвайте всички инструкции за зареждане и не зареждайте батерията или инструмента извън диапазона на температура, посочен в инструкциите. Неправилното зареждане или при температура извън посочения диапазон може да доведе до повреда на батерията и да повиши опасността от пожар.

Безопасност при работа с електрически ток и акумулаторната батерия

1. Не изхвърляйте акумулаторната(ите) батерия(и) в огън. Клетките на батерията могат да експлодират. Проверете местните разпоредби за евентуални специални инструкции за унищожаване.
2. Не отваряйте или повреждайте акумулаторната батерия(и). Изтичащият електролит има разрядно действие и може да увреди очите или кожата. Може да бъде токсичен при поглъщане.
3. Не зареждайте батерията под дъжд или на влажни места.
4. Не зареждайте акумулаторната батерия на открито.
5. Не хващайте зарядното устройство, включително щепсела и изводите му, с мокри ръце.
6. Избягвайте опасни среди. Инструментът да не се използва във влажни или мокри участъци и да не се излага на дъжд. Попадналата в инструмента вода увеличава риска от токов удар.

Сервизно обслужване

1. Дайте вашия електрически инструмент за сервизно обслужване от квалифициран техник, който ползва само оригинални резервни части. Така ще осигурите поддържането на безопасността на електрическия инструмент.
2. Никога не обслужвайте повредени батерии. Обслужването на батерии трябва да се извършва само от производителя или упълномощени фирми за обслужване.

ЗАПАЗЕТЕ НАСТОЯЩИТЕ ИНСТРУКЦИИ.

▲ПРЕДУПРЕЖДЕНИЕ: НЕ позволявайте комфорта от познаването на продукта (придобит при дългата му употреба) да замени стриктното спазване на правилата за безопасност за въпросния продукт.

НЕПРАВИЛНАТА УПОТРЕБА И неспазването на правилата за безопасност, посочени в настоящото ръководство за експлоатация, може да доведе до тежки наранявания.

Важни инструкции за безопасност за акумулаторната батерия

1. Преди да използвате акумулаторната батерия, прочетете всички инструкции и предупредителни маркировки на (1) зарядното устройство за батериите, (2) за батериите и (3) за използващата батерияте продукт.
2. Не разглобявайте акумулаторните батерии.

3. Ако мощността на машината намалее много, веднага спрете да работите. Това може да доведе до риск от прегряване, до възможни изгаряния и даже до експлозии.
4. Ако в очите ви попадне електролит, изплакнете ги с чиста вода и веднага потърсете лекарска помощ. Това може да доведе до загуба на зрението ви.

5. Не давайте на късо акумулаторните батерии:

- (1) Не докосвайте клемите с проводими материали.
- (2) Избягвайте съхраняването на акумулаторните батерии в контейнер с други метални предмети като пирони, монети и други подобни.
- (3) Не излагайте акумулаторните батерии на вода или дъжд.

Закъсяването на акумулаторна батерия може да доведе до протичане на много силен ток, до прегряване, до възможни изгаряния и даже до разпадане на батерията.

6. Не съхранявайте инструмента и акумулаторните батерии на места, където температурата може да достигне или надмине 50 °C (122 °F).
7. Не изгаряйте акумулаторните батерии даже и ако те са сериозно повредени или напълно износени. Акумулаторната батерия може да експлодира в огън.
8. Внимавайте да не изпускате или удряте акумулаторната батерия.
9. Не използвайте повредени акумулаторни батерии.
10. Съдържащите се литиево-йонни акумулаторни батерии са обект на изискванията на законодателството за опасни стоки.

При търговски превози, напр. от трети страни, следители, трябва да се спазват специални изисквания за опаковане и етикетирание.

За подготовка на артикула, който трябва да бъде изпратен, е необходима консултация с експерт по опасните материали. Моля, спазвайте и евентуално по-подробните национални разпоредби.

Залепете с лента или покрийте откритите контакти и опаковайте акумулаторната батерия по такъв начин, че да не може да се премества в опаковката.

11. При изхвърляне на акумулаторната батерия я извадете от инструмента и я изхвърлете на подходящо място. Спазвайте местните разпоредби за изхвърляне на акумулаторни батерии.
12. Използвайте батериите само с продуктите, определени от Makita. Поставянето на батерии към неодобриени продукти може да предизвика пожар, прегряване, взрив или изтичане на електролит.
13. Ако инструментът няма да се използва продължително време, батерията трябва да се извади от него.

ЗАПАЗЕТЕ НАСТОЯЩИТЕ ИНСТРУКЦИИ.

▲ВНИМАНИЕ: Използвайте само оригинални акумулаторни батерии на Makita. При използване на различни от акумулаторните батерии на Makita или стари акумулаторни батерии може да се получи пръскане на акумулаторната батерия, което да доведе до пожар, нараняване или повреда. Това също ще анулира гаранцията на Makita за инструмента и зарядното устройство Makita.

Съвети за поддържане на максимално дълъг живот на акумулаторните батерии

1. Зареждайте акумулаторните батерии, преди те да са се разредили напълно. Когато забележите, че мощността на инструмента намалява, винаги спирайте работата с инструмента и зарядете акумулаторната батерия.
2. Никога не презареждайте напълно зарядена акумулаторна батерия. Презарядът скъсява експлоатационния живот на батерията.
3. Зареждайте акумулаторната батерия при стайна температура от 10 °C – 40 °C (50 °F – 104 °F). Оставете заргетите акумулаторни батерии да се охлаждат, преди да ги зареждате.
4. Заредете акумулаторната батерия, ако не сте го използвали дълъг период от време (повече от шест месеца).

СГЛОБЯВАНЕ

▲ВНИМАНИЕ: Преди да извършвате каквато и да е работа по машината, винаги изключвайте машината и изваждайте акумулаторната батерия.

Сглобяване за издухване

Поставяне или отстраняване на накрайника

Допълнителна принадлежност за DUB186

Подравнете изпъкналостите на накрайника с жлебовете на главния модул, след това вкарайте накрайника в главния модул и го завъртете, за да го заключите на мястото му.

► **Фиг.1:** 1. Накрайник

За да отстраните накрайника, изпълнете процедурата в обратен ред.

Поставяне или отстраняване на градинския накрайник

Допълнителна принадлежност за DUB185

Подравнете изпъкналостите на градинския накрайник с жлебовете на главния модул, след това вкарайте градинския накрайник в главния модул и го завъртете, за да го заключите на мястото му.

► **Фиг.2:** 1. Градински накрайник

За да отстраните градинския накрайник, изпълнете процедурата в обратен ред.

Поставяне или отстраняване на дългия накрайник

*Допълнителна принадлежност за DUB185/
DUB186*

Поставете дългия накрайник по същия начин като накрайника. За да отстраните дългия накрайник, изпълнете процедурата в обратен ред.

Поставяне или отстраняване на конусовидния накрайник

*Допълнителна принадлежност за DUB185/
DUB186*

Монтирайте конусовидния накрайник върху накрайника и след това поставете накрайника в главния модул. За да отстраните конусовидния накрайник, изпълнете процедурата в обратен ред.

Сглобяване за засмукване

Поставяне или отстраняване на накрайника

Допълнителна принадлежност за DUB186

Подравнете изпъкналостите на накрайника с жлебовете на главния модул, след това вкарайте накрайника в главния модул и го завъртете, за да го заключите на мястото му.

► **Фиг.3:** 1. Накрайник

За да отстраните накрайника, изпълнете процедурата в обратен ред.

Поставяне или отстраняване на торбата за прах

*Допълнителна принадлежност за DUB185/
DUB186*

Подравнете изпъкналостите на съединителната част на торбата за прах с жлебовете на главния модул, след това вкарайте съединителната част в главния модул и я завъртете, за да я заключите на мястото ѝ.

► **Фиг.4:** 1. Съединителна част 2. Торба за прах

За да отстраните торбата за прах, изпълнете процедурата в обратен ред.

Поставяне или отстраняване на комплекта на гъвкавия маркуч

*Допълнителна принадлежност за DUB185/
DUB186*

Монтирайте съединителната част, маркуча, тръбата и плоския накрайник в този ред.

► **Фиг.5:** 1. Съединителна част 2. Маркуч 3. Тръба 4. Плосък накрайник

За да отстраните комплекта на гъвкавия маркуч, изпълнете процедурата в обратен ред.

ОПИСАНИЕ НА ФУНКЦИИТЕ

⚠ВНИМАНИЕ: Винаги проверявайте дали машината е изключена и дали акумулаторната батерия е извадена, преди да регулирате или проверявате дадена функция на машината.

Поставяне и изваждане на акумулаторната батерия

⚠ВНИМАНИЕ: Винаги изключвайте машината преди поставяне или изваждане на акумулаторната батерия.

⚠ВНИМАНИЕ: Когато поставяте или изваждате акумулаторната батерия, дръжте здраво машината и акумулаторната батерия. Ако не дръжите здраво машината и акумулаторната батерия, те могат да се изплъзнат от ръцете Ви и да се повредят или да предизвикат нараняване.

⚠ВНИМАНИЕ: Винаги монтирайте акумулаторната батерия докрай, така че червеният индикатор да не се вижда. В противен случай акумулаторната батерия може да изпадне случайно от машината, да Ви нарани или да нарани някого около Вас.

⚠ВНИМАНИЕ: Не инсталирайте акумулаторната батерия със сила. Ако батерията не се движи свободно, тя не е била поставена правилно.

► **Фиг.6:** 1. Червен индикатор 2. Бутон 3. Акумулаторна батерия

За да извадите акумулаторната батерия, я плъзнете извън машината, като едновременно с това плъзгате бутона в предната част на акумулаторната батерия.

За да поставите акумулаторната батерия, изравнете езичето на акумулаторната батерия с жлеба в корпуса и го плъзнете на мястото му. Вмъкнете го докрай, докато ключалката го задържи на място с малко прищракване. В случай че виждате червения индикатор в горната част на бутона, това означава, че тя не е фиксирана напълно на мястото си.

Индикация на оставащия капацитет на акумулаторната батерия

Само за акумулаторни батерии с индикатор

► **Фиг.7:** 1. Светлинни индикатори 2. Бутон за проверка

Натиснете бутона за проверка на акумулаторната батерия за показване на оставащия заряд на батерията. Светлинните индикатори ще светнат за няколко секунди.

Светлинни индикатори			Оставащ заряд на батерията
Свети	Изкл.	Мига	
■ ■ ■ ■	□ □ □ □	■	75% до 100%
■ ■ ■ □	□ □ □ □	■	50% до 75%
■ ■ □ □	□ □ □ □	■	25% до 50%
■ □ □ □	□ □ □ □	■	0% до 25%
■	□ □ □ □	■	Заредете батерията.
■	□ □ □ □	■	Батерията може да не работи правилно.

ЗАБЕЛЕЖКА: В зависимост от условията на употреба и околната температура е възможно показанията леко да се различават от действителния капацитет.

Предпазна система на машината/ акумулаторната батерия

Машината е снабдена със система за защита на машината/акумулаторната батерия. Тази система автоматично прекъсва захранването към електромотора, за да осигури по-дълъг живот на машината и акумулаторната батерия. Машината ще спре автоматично по време на работа, ако тя или батерията се намират в едно от следните състояния:

Защита срещу претоварване

Когато машината или батерията се използват по начин, който води до необичайно висока консумация на ток, машината спира автоматично без никаква индикация. В този случай изключете машината и прегледайте приложението, което я претоварва. След това включете машината за повторно стартиране.

Защита срещу прегряване

Когато машината или батерията прегреят, машината спира автоматично. В този случай оставете машината и акумулаторната батерия да изстинат, преди да включите машината отново.

Защита срещу прекомерно разреждане

Когато капацитетът на акумулаторната батерия не е достатъчен, машината спира автоматично. В този случай извадете батерията от машината и я заредете.

Включване

▲ ПРЕДУПРЕЖДЕНИЕ: Преди да поставите акумулаторната батерия в машината, винаги се уверявайте, че пусковият прекъсвач работи правилно и се връща в положение „ИЗКЛ.“ при освобождаване.

► Фиг.8: 1. Пусков прекъсвач

За да включите машината, трябва само да натиснете пусковия прекъсвач. Скоростта се увеличава чрез увеличаване на натиска върху пусковия прекъсвач. За спиране освободете пусковия прекъсвач.

БЕЛЕЖКА: Ако машината е била използвана без прекъсване до разреждане на акумулаторната батерия, оставете машината в покой за най-малко 15 минути, преди да използвате машината със заредена батерия.

ЗАБЕЛЕЖКА: При натискане на пусковия прекъсвач машината може да възпроизведе електронен звук, но това не означава, че машината е неизправна.

Пръстен за регулиране на оборотите

► Фиг.9: 1. Пръстен за регулиране на оборотите

Скоростта може да се регулира като се завърти пръстенът за регулиране на определена стойност от 1 до 3. Оборотите се увеличават, когато регулаторът се върти по посока на числото 3. Оборотите се понижават, когато регулаторът се върти по посока на числото 1. В таблицата по-долу можете да видите зависимостта между числата на пръстена за регулиране и оборотите.

Цифра	Обороти
3	Високи
2	Средни
1	Ниски

БЕЛЕЖКА: При завъртане на пръстена пусковият прекъсвач трябва да е напълно освободен. В противен случай машината може да се повреди.

Експлоатация

▲ ВНИМАНИЕ: Не поставяйте машината на земята, докато е включена. През смукателния отвор може да влязат пясък или прах и да причинят неизправност или нараняване.

Работа с въздуходувката

▲ ВНИМАНИЕ: Когато работите с въздуходувката трябва да свалите торбата за прах от машината и да поставите накрайника на място, за да издухвате.

Дръжте машината здраво с ръка и извършвайте издухването, като я движите бавно. Когато извършвате издухване около сградата, голям камък или автомобил, насочвайте накрайника настрана от тях. Когато работите в тълпа, започнете от него и след това се преместете в широката зона.

За DUB185
► Фиг.10

За DUB186
► Фиг.11

Засмукване

⚠ ВНИМАНИЕ: Когато извършвате засмукване трябва да поставите торбата за прах и накрайника на мястото им на машината.

⚠ ВНИМАНИЕ: Проверявайте често торбата за прах за износване или влошено състояние.

⚠ ВНИМАНИЕ: Преди да включите машината, не пропускайте да закрепите закрепващия елемент на торбата за прах.

⚠ ВНИМАНИЕ: Винаги изключвайте машината преди да отваряте или закрепвате закрепващия елемент на торбата за прах.

БЕЛЕЖКА: Когато извършвате засмукване, не използвайте градинския накрайник. Засмуканите материали може да заседнат и да доведат до неизправност на машината.

БЕЛЕЖКА: Не допускайте засмукване в машината на мокри материали, например мокри листа и чужди материали, например големи парчета дърво, метали, стъкло, камъчета и др. В противен случай може да се получи повреда.

БЕЛЕЖКА: Изпразвайте торбата за прах, преди да се напълни. В противен случай може да се получи повреда.

Дръжте машината с двете си ръце. Докато работите с машината, регулирайте пусковия прекъсвач, така че силата на засмукване да е подходяща за мястото и условията на работа.

► Фиг.12

Изпразвайте торбата за прах преди да се напълни прекалено много, като отстраните торбата за прах от машината и след това свалите закрепващия елемент.

► Фиг.13: 1. Закрепващ елемент

ПОДДРЪЖКА

⚠ ВНИМАНИЕ: Преди да пристъпите към проверки или поддръжка на машината, винаги проверявайте дали е изключена и акумулаторната батерия е извадена.

За да се поддържа БЕЗОПАСНОСТТА и НАДЕЖНОСТТА на продукта, ремонтите, поддръжката или регулирането трябва да се извършват от упълномощен сервиз или фабрични сервизни центрове на Makita, като винаги трябва да използвате резервни части от Makita.

Почистване на машината

Почиствайте машината, като избършете праха със суха кърпа или с кърпа, напоена с вода и миещ препарат и изстискана.

БЕЛЕЖКА: Не използвайте бензин, нафта, разреждател, спирт и др. подобни. Това може да причини обезцветяване, деформация или пукнатини.

Отстранете праха или замърсяванията от смукателните отвори.

► Фиг.14: 1. Смукателен отвор

ОТСТРАНЯВАНЕ НА НЕИЗПРАВНОСТИ

Преди да заявите ремонт, сами извършете проверка. Ако откриете проблем, който не е обяснен в ръководството, не се опитвайте да демонтирате машината. Вместо това го занесете в някой от оторизирани сервиси на Makita, които винаги използват за ремонтите резервни части от Makita.

Състояние на неизправност	Възможно причина (неизправност)	Мерки за отстраняване
Двигателят не работи.	Не е инсталирана акумулаторна батерия.	Инсталирайте акумулаторната батерия.
	Проблем с батерията (ниско напрежение)	Заредете акумулаторната батерия. Ако зареждането не е ефективно, сменете акумулаторната батерия.
	Задвижващата система не работи нормално.	Обърнете се към местния упълномощен сервис за извършване на ремонт.
След кратко използване, двигателят спира да работи.	Нивото на заряда на акумулатора е ниско.	Заредете акумулаторната батерия. Ако зареждането не е ефективно, сменете акумулаторната батерия.
	Прегряване.	Спрете да използвате машината, за да може тя да се охлади.
Машината не достига максималната скорост.	Акумулаторната батерия е инсталирана неправилно.	Поставете акумулаторната батерия, както е описано в настоящото ръководство.
	Енергията на батерията спада.	Заредете акумулаторната батерия. Ако зареждането не е ефективно, сменете акумулаторната батерия.
	Задвижващата система не работи нормално.	Обърнете се към местния упълномощен сервис за извършване на ремонт.
Неенормални вибрации: ⇒ спрете веднага машината!	Задвижващата система не работи нормално.	Обърнете се към местния упълномощен сервис за извършване на ремонт.
Моторът не може да спре: ⇒ Незабавно извадете акумулаторната батерия!	Неизправност на електрическата или електронната система.	Свалете акумулаторната батерията и се обърнете към местния упълномощен сервис за извършване на ремонт.

ДОПЪЛНИТЕЛНИ АКСЕСОАРИ

⚠ ВНИМАНИЕ: Препоръчва се използването на тези аксесоари или накрайници с Вашия продукт Makita, описан в настоящото ръководство. Използването на други аксесоари или накрайници може да доведе до опасност от телесни повреди. Използвайте съответните аксесоар или приспособление само по предназначение.

Ако имате нужда от помощ за повече подробности относно тези аксесоари, се обърнете към местния сервизен център на Makita.

- Накрайник
- Градински накрайник
- Торба за прах
- Дълъг накрайник
- Комплект на конусовидния накрайник
- Комплект на гъвкавия маркуч
- Оригинална акумулаторна батерия и зарядно устройство на Makita

ЗАБЕЛЕЖКА: Някои артикули от списъка може да са включени в комплекта на продукта като стандартни аксесоари. Те може да са различни в различните държави.