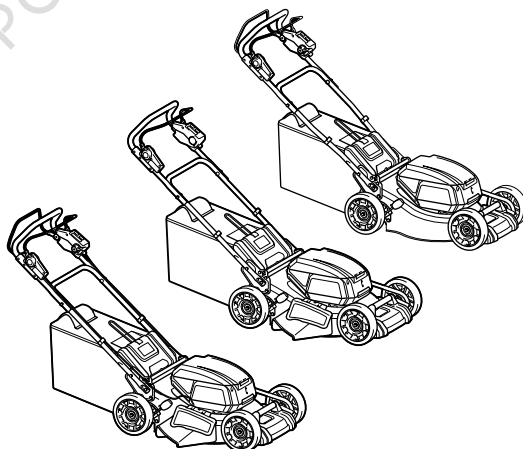
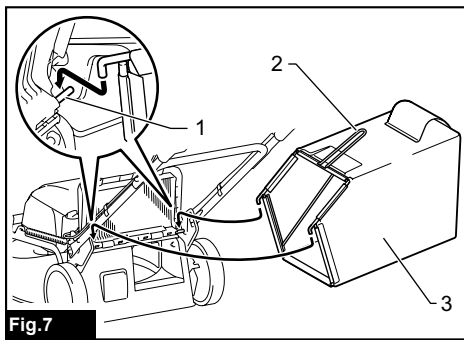
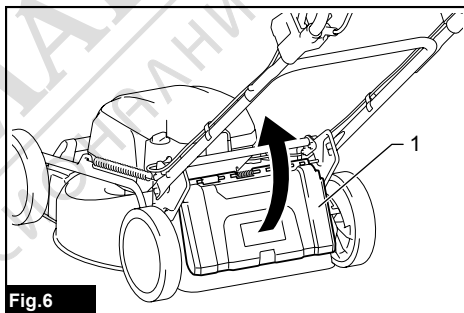
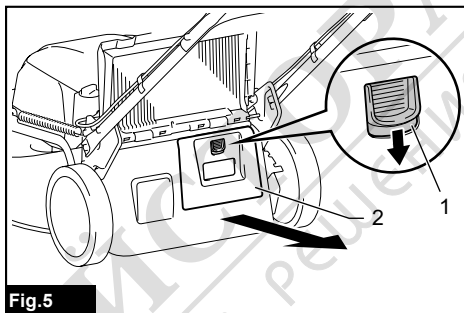
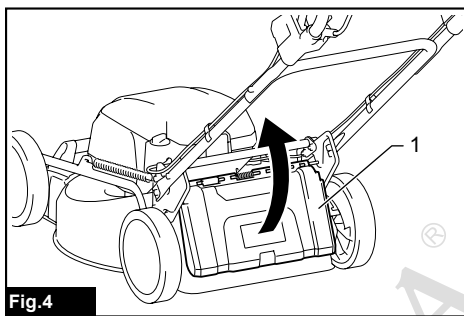
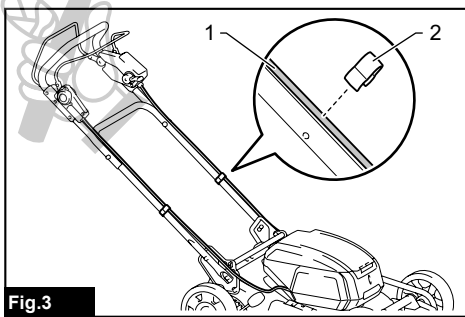
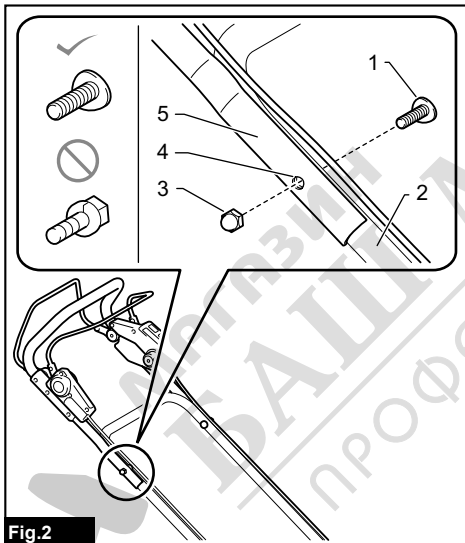
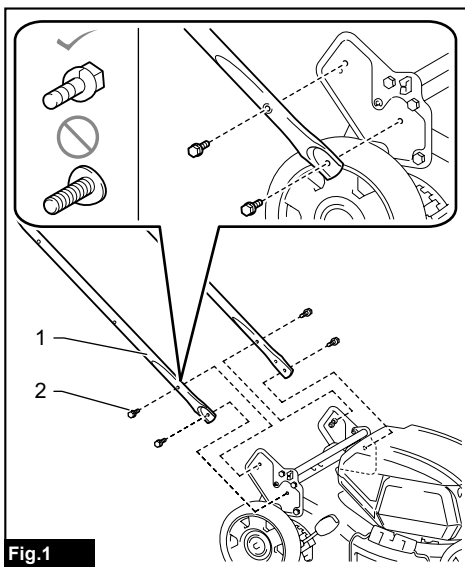


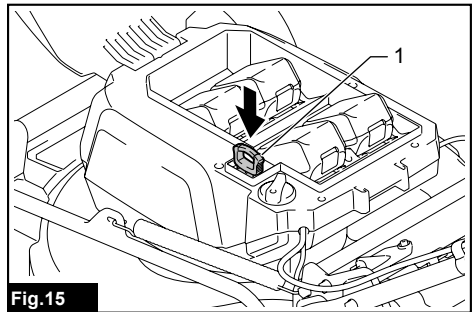
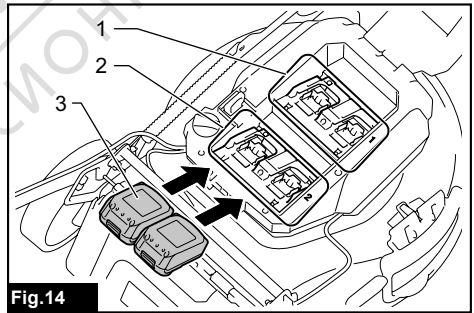
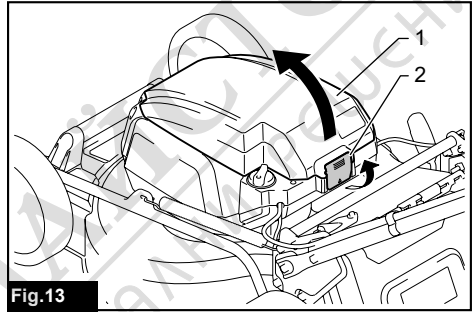
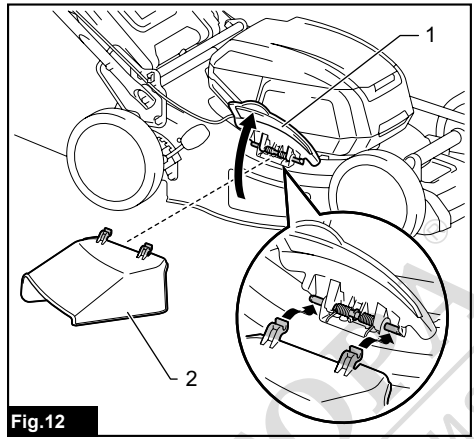
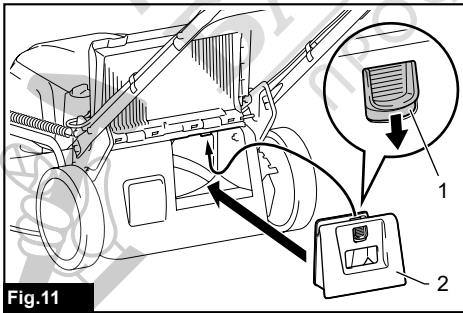
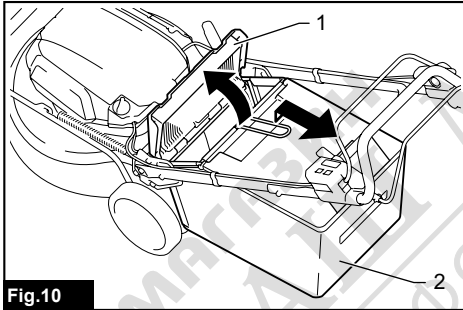
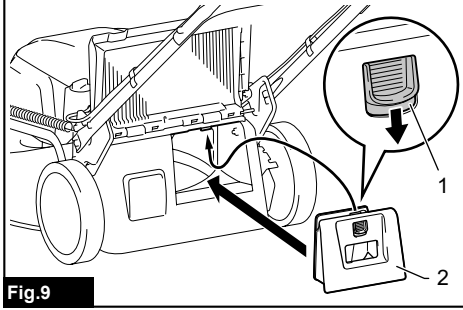
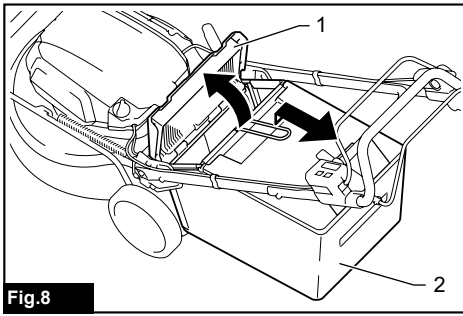


EN	Cordless Lawn Mower	INSTRUCTION MANUAL	9
SL	Akumulatorska kosilnica	NAVODILA ZA UPORABO	21
SQ	Kositëse bari me bateri	MANUALI I PËRDORIMIT	33
BG	Безжична косачка за трева	РЪКОВОДСТВО ЗА ЕКСПЛОАТАЦИЯ	45
HR	Bežična kosilica za travu	PRIRUČNIK S UPUTAMA	59
MK	Безжична косилка	УПАТСТВО ЗА УПОТРЕБА	71
SR	Бежична косилица за траву	УПУТСТВО ЗА УПОТРЕБУ	85
RO	Mașină de tuns iarba fără cablu	MANUAL DE INSTRUCȚIUNI	98
UK	Бездротова газонокосарка	ІНСТРУКЦІЯ З ЕКСПЛУАТАЦІЇ	111
RU	Аккумуляторная Газонокосилка	РУКОВОДСТВО ПО ЭКСПЛУАТАЦИИ	125

DLM462
DLM530
DLM532







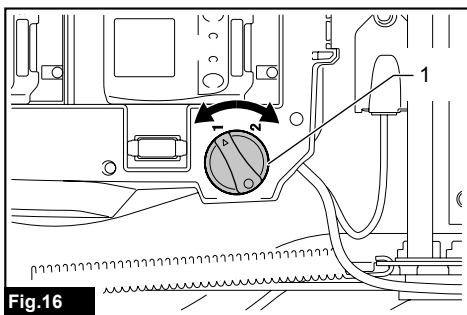


Fig.16

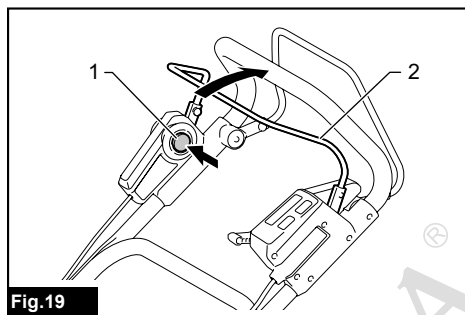


Fig.19

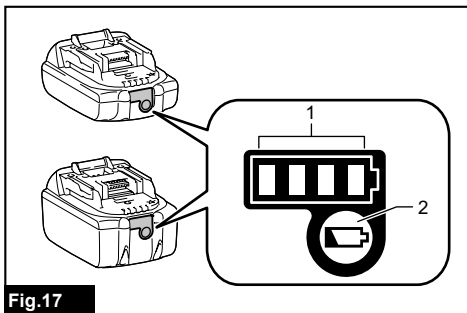


Fig.17

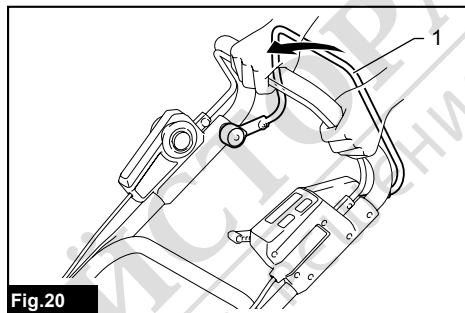


Fig.20

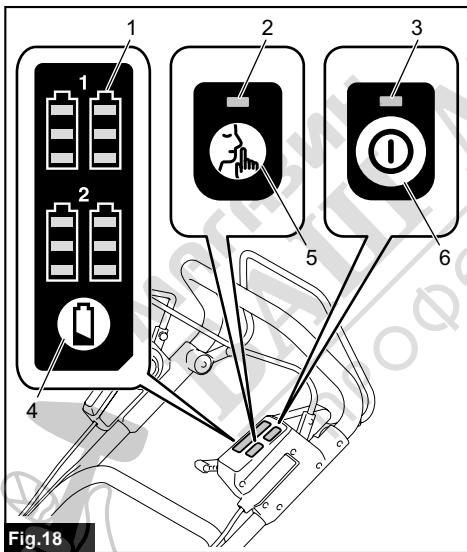


Fig.18

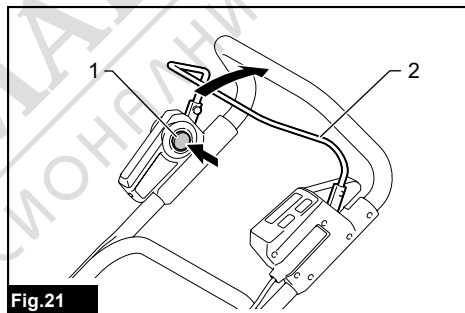


Fig.21

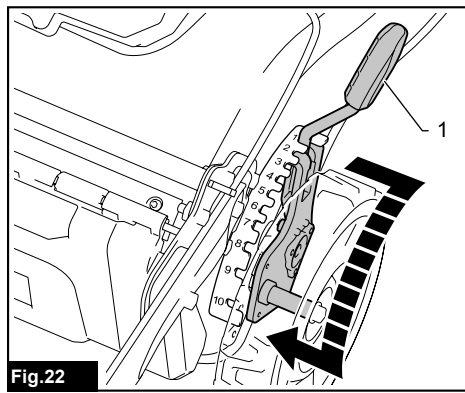


Fig.22

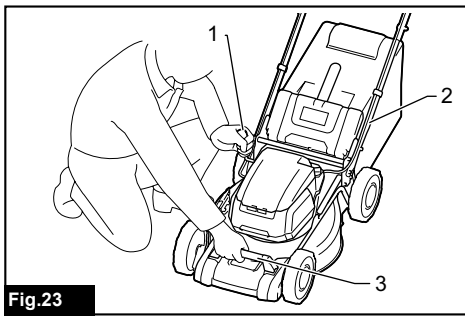


Fig.23

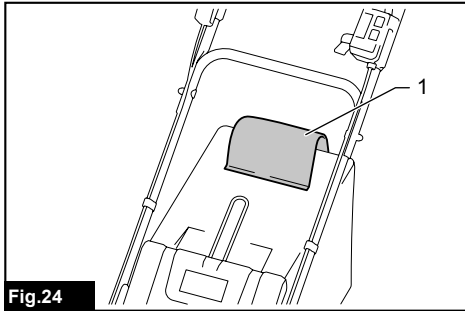


Fig.24

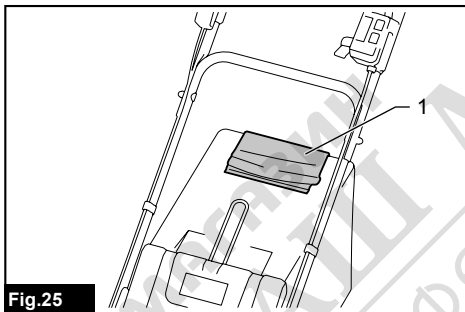


Fig.25

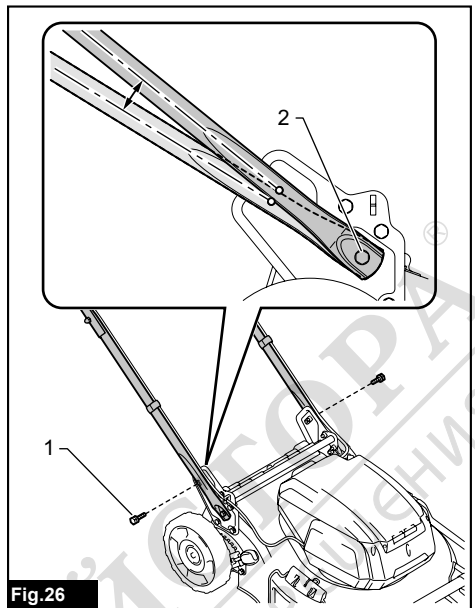


Fig.26

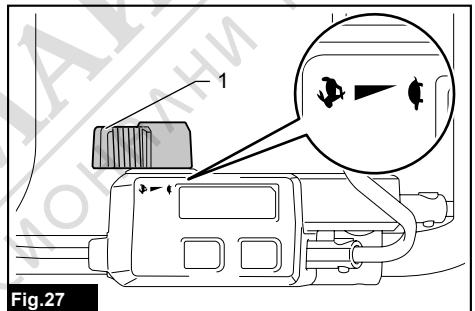


Fig.27

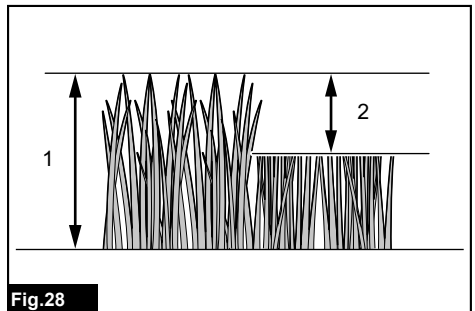


Fig.28



БРЕШТАН ПРОФЕСИОНАЛНА



Fig.29

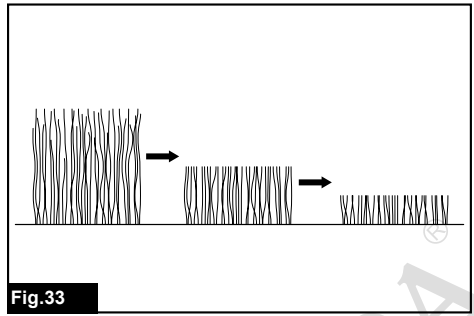


Fig.33

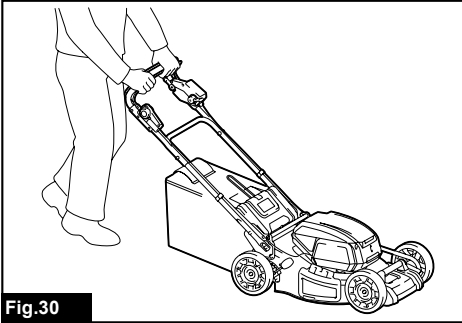


Fig.30

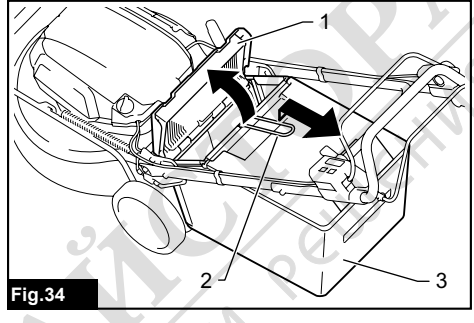


Fig.34

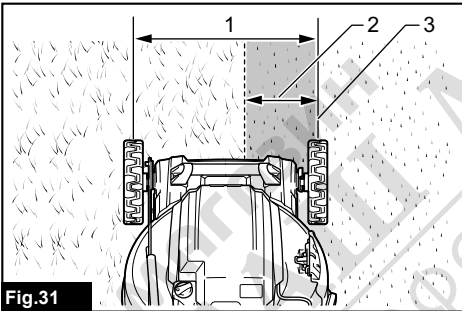


Fig.31

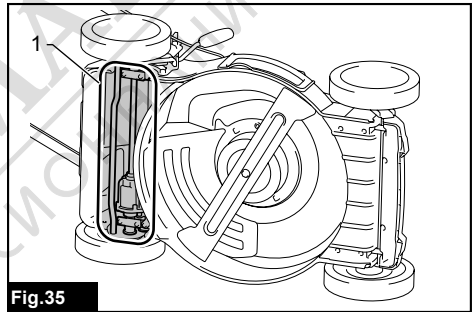


Fig.35

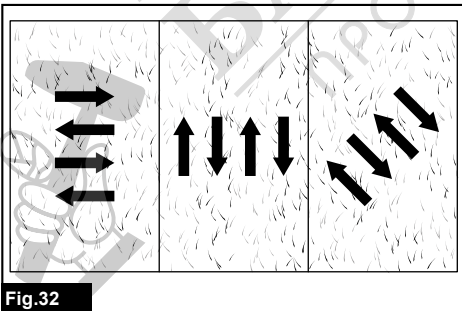


Fig.32

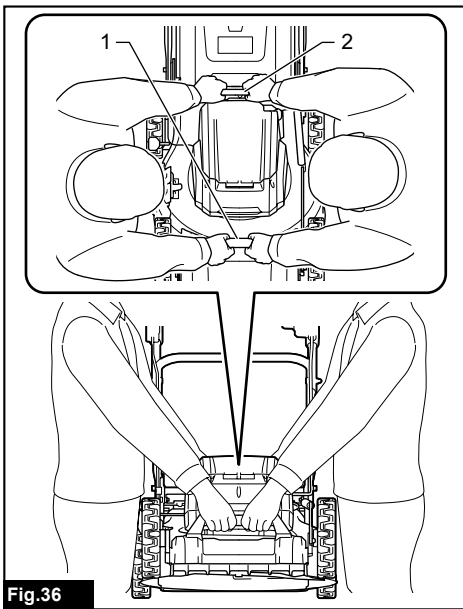


Fig.36

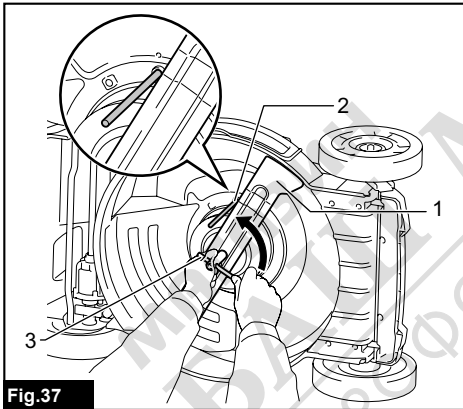


Fig.37

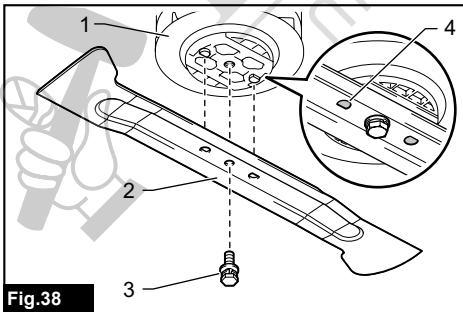


Fig.38

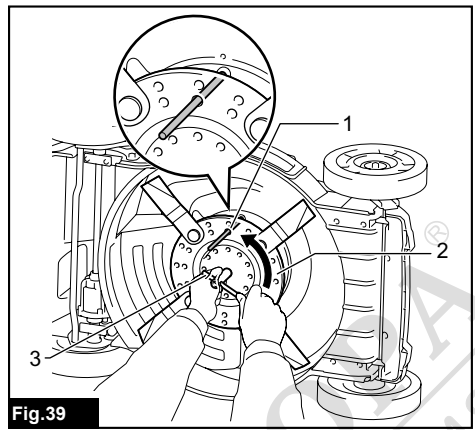


Fig.39

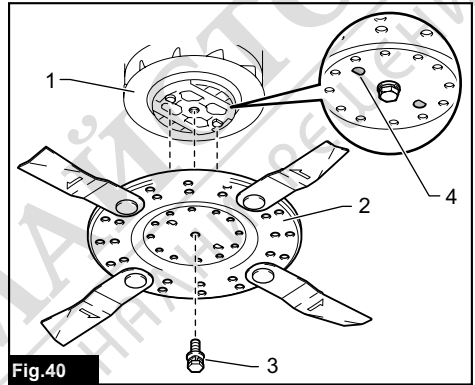


Fig.40

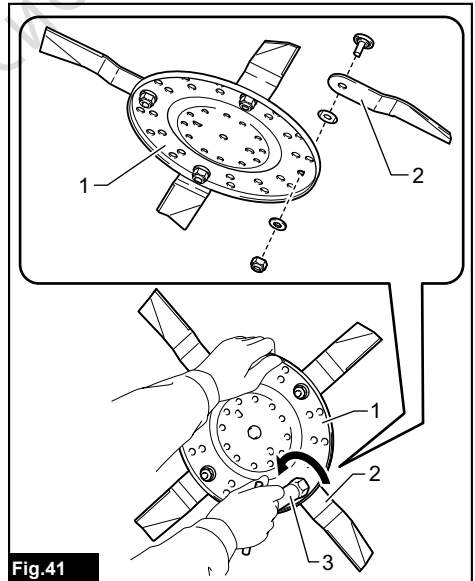


Fig.41

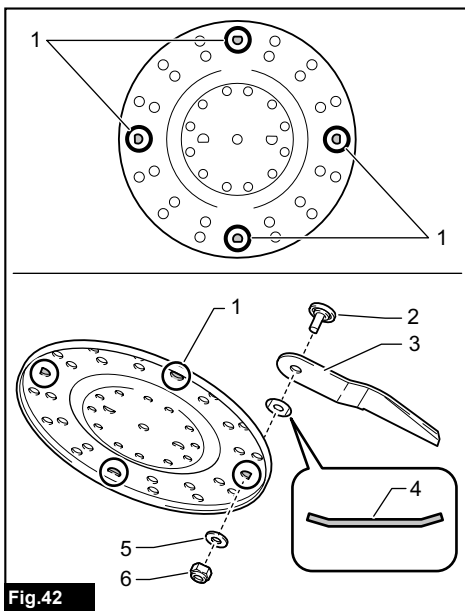


Fig.42

МАГАЗИН
БАШ МАЙСТОРА®
ПРОФЕСІОНАЛНИ РЕШЕННЯ



СПЕЦИФИКАЦИИ

Модел:		DLM462	DLM530	DLM532
Ширина на косене (диаметър на диска)		460 мм	534 мм	
Обороти на празен ход		2 500 мин ⁻¹	2 300 мин ⁻¹	
Максимална скорост		3 300 мин ⁻¹	2 800 мин ⁻¹	
Номер на част на резервен диск на косачката	Прав диск на косачката	191D51-9	191D52-7	
	Връщащи се назад дискове на косачката *1	191D49-6	191D50-1	
	Връщащи се назад дискове на косачката *2	191D47-0	191D48-8	
Размери (Д x Ш x В)		Д: 1 610 мм до 1 690 мм Ш: 535 мм В: 980 мм до 1 095 мм	Д: 1 630 мм до 1 715 мм Ш: 590 мм В: 990 мм до 1 095 мм	
Скорост на движение		2,5 – 5,0 км/ч	–	2,5 – 5,0 км/ч
Номинално напрежение		Постоянно напрежение 36 V		
Нетно тегло	При монтиран прав диск на косачката	35,3 - 39,0 кг	35,5 - 39,3 кг	39,0 – 42,8 кг
	При монтирани връщащи се назад дискове на косачката	36,0 – 39,7 кг	36,2 – 40,0 кг	39,7 – 43,5 кг
Степен на защита		IPX4		

*1. Основна плоча и отделни дискове на косачката.

*2. Само отделни дискове на косачката.

- Поради нашата непрекъсната научно-развойна дейност посочените тук спецификации могат да бъдат променени без предизвестие.
- Спецификациите може да са различни в различните държави.
- Теглото може да се различава в зависимост от принадлежността (ите), включително акумулаторната батерия. Най-леката и най-тежката комбинация в съответствие с процедурата на ЕРТА 01/2014 са показани в таблицата.

Приложима акумулаторна батерия

BL1815N / BL1820 / BL1820B / BL1830 / BL1830B / BL1840 / BL1840B / BL1850 / BL1850B / BL1860B

- Някои от акумулаторните батерии, посочени по-горе, може да не са налични в зависимост от региона на местоживееене.

⚠ ПРЕДУПРЕЖДЕНИЕ: Използвайте само посочените по-горе акумулаторни батерии.

Използването на други акумулаторни батерии може да причини нараняване и/или пожар.

СИМВОЛИ

По-долу са описани символите, използвани за тази машина. Задължително се запознайте с техните значения, преди да пристъпите към работа.



Необходимо е особено внимание.



Прочетете ръководството за експлоатация.



Опасност; внимавайте за изхвърчащи предмети.



Разстоянието между инструмента и намиращите се наоколо хора трябва да бъде поне 15 м.



Никога не поставяйте ръцете и краката си близо до режещите ножове под косачката. Ножовете продължават да се въртят и след изключването на двигателя.



Извадете блокиращия ключ преди проверка, настройка, почистване, обслужване, оставяне и съхранение на косачката.



Електрическа опасност. Контакт с вода може да предизвика електрически удар.



Не наливайте вода.



Само за страни от ЕС
Не извърляйте електрооборудване или акумулаторни батерии с битовите отпадъци!
При спазване на Европейската директива относно отпадъците от електрическо и електронно оборудване и директивата относно батерии и акумулатори и отпадъци от батерии и акумулатори и приложението им съгласно националното законодателство, бракуваното електрическо оборудване и батерии и пакет(и) батерии трябва да се събират разделно и да се връщат в места за рециклиране, съобразени с изискванията за опазване на околната среда.

Предназначение

Машината е предназначена за косене на тревни площи.

Шум

Обичайното ниво на шума с тегловен коефициент A, определено съгласно EN60335-2-77:

ЗАБЕЛЕЖКА: Стойностите са измерени при поставен прав диск на косачката.

Модел DLM462

Ниво на звуково налягане (L_{pA}): 82,7 dB(A)
Ниво на звукова мощност (L_{WA}): 90,9 dB(A)
Коефициент на неопределеност (K): 3 dB(A)

Модел DLM530

Ниво на звуково налягане (L_{pA}): 78,1 dB(A)
Ниво на звукова мощност (L_{WA}): 90,4 dB(A)
Коефициент на неопределеност (K): 3 dB(A)

Модел DLM532

Ниво на звуково налягане (L_{pA}): 78,1 dB(A)
Ниво на звукова мощност (L_{WA}): 90,4 dB(A)
Коефициент на неопределеност (K): 3dB(A)

При работа нивото на шума може да превиши 80 dB (A).

ЗАБЕЛЕЖКА: Обявената(ите) стойност(и) на шумовите емисии $e(sa)$ измерена(и) в съответствие със стандартни методи за изпитване и може да се използва(т) за сравняване на инструменти.

ЗАБЕЛЕЖКА: Обявеното(ите) стойност(и) на шумови емисии може да се използва(т) също и за предварителна оценка на вредното въздействие.

▲ПРЕДУПРЕЖДЕНИЕ: Използвайте предпазни средства за слуха.

▲ПРЕДУПРЕЖДЕНИЕ: Нивото на шума при работа с електрическия инструмент може да се различава от обявената(ите) стойност(и) в зависимост от начина на използване на инструмента, по-специално какъв детайл се обработва.

▲ПРЕДУПРЕЖДЕНИЕ: Задължително определете предпазни мерки за защита на оператора въз основа на оценка на риска в реални работни условия (като се вземат предвид всички етапи на работния цикъл, като например момента на изключване на инструмента, работата на празен ход, както и времето на задействане).

Вибрации

Общата стойност на вибрациите (сума от три осови вектора), определена съгласно EN60335-2-77:

ЗАБЕЛЕЖКА: Стойностите са измерени при поставен прав диск на косачката.

Модел DLM462

Ниво на вибрациите (a_h): 2,5 m/c^2 или по-малко
Коефициент на неопределеност (K): 1,5 m/c^2

Модел DLM530

Ниво на вибрациите (a_h): 2,5 m/c^2 или по-малко
Коефициент на неопределеност (K): 1,5 m/c^2

Модел DLM532

Ниво на вибрациите (a_h): 2,5 m/c^2 или по-малко
Коефициент на неопределеност (K): 1,5 m/c^2

ЗАБЕЛЕЖКА: Обявената(ите) обща(и) стойност(и) на вибрациите $e(sa)$ измерена(и) в съответствие със стандартни методи за изпитване и може да се използва(т) за сравняване на инструменти.

ЗАБЕЛЕЖКА: Обявената(ите) обща(и) стойност(и) на вибрациите може да се използва(т) също и за предварителна оценка на вредното въздействие.

▲ПРЕДУПРЕЖДЕНИЕ: Нивото на вибрациите при работа с електрическия инструмент може да се различава от обявената(ите) стойност(и) в зависимост от начина на използване на инструмента, по-специално какъв детайл се обработва.

▲ПРЕДУПРЕЖДЕНИЕ: Задължително определете предпазни мерки за защита на оператора въз основа на оценка на риска в реални работни условия (като се вземат предвид всички етапи на работния цикъл, като например момента на изключване на инструмента, работата на празен ход, както и времето на задействане).

ЕО декларация за съответствие

Само за европейските страни

ЕО декларацията за съответствие е включена като Анекс А към тази инструкция за употреба.

ПРЕДУПРЕЖДЕНИЯ ЗА БЕЗОПАСНОСТ

ВАЖНИ ИНСТРУКЦИИ ЗА БЕЗОПАСНОСТ

▲ПРЕДУПРЕЖДЕНИЕ: Прочетете всички предупреждения за безопасност и всички инструкции. При неспазване на предупрежденията и инструкциите има опасност от токов удар, пожар и/или тежко нараняване.

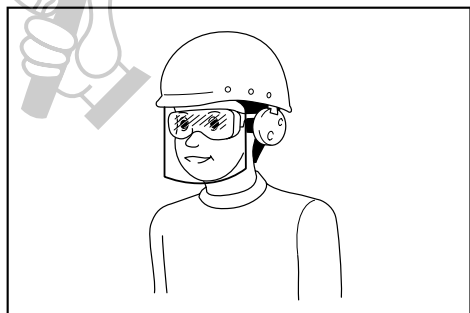
Запазете всички предупреждения и инструкции за справка в бъдеще.

Обучение

1. Прочетете инструкциите внимателно. Запознайте се с органите за управление и правилата за правилна експлоатация на косачката.
2. Никога не допускайте деца или лица, непознати с инструкциите, да използват косачката. Местните закони могат да предвиждат ограничения за възрастта на оператора.
3. Никога не работете с косачката в близост до хора, особено деца или домашни любимци.
4. Не забравяйте, че операторът/потребителят носи отговорност за инциденти или опасни ситуации с други лица или тяхната собственост.
5. Децата трябва да се наблюдават, за да не допусне да си играят с уреда.
6. Физическо състояние – не работете с косачката, когато се намирате под въздействие на наркотици, алкохол или каквито и да е лекарства.

Подготовка

1. Когато работите с косачката, винаги носете високи и солидни обувки и дълги панталони. Не работете с косачката боси или обути с открити сандали. Не носете свободно падащи дрехи или бижута, или такива с висящи верижки или връзки. Може да бъдат захванати от движещите се части.
2. Преди да започнете работа, винаги оглеждайте косачката за повредени, липсващи или разместени предпазители или щитове.
3. Преди да пристъпите към косене се уверете, че в зоната на косене няма други хора. Спрете косачката, ако някой влезе в зоната на косене.
4. Не поставяйте фиксиращия ключ в косачката, докато уредът не е напълно готов за експлоатация.
5. Когато използвате електрически инструменти, винаги носете защитни очила, за да предпазите очите си от нараняване. Очилата трябва да съответстват на ANSI Z87.1 в САЩ, EN 166 в Европа или AS/NZS 1336 в Австралия/Нова Зеландия. Освен това, в Австралия/Нова Зеландия има законово изискване за носене на маска за защита на лицето.



Работодателят е длъжен да наложи използването на подходящи предпазни средства от операторите на инструментите и всички лица, намиращи се непосредствено в работната зона.

6. Преди да пристъпите към работа, проверете внимателно за пукнатини или повреди по дисковете или болтовете им. Незабавно сменете напуканите или повредени дискове или болтове на дисковете.
7. Отстранете твърди предмети като камъни, тел, бутилки, кости и големи клонки от работния район преди косене, за да предотвратите нараняване или повреда на косачката.
8. Обекти, ударени от диска на косачката, могат да нанесат сериозни наранявания на хора. Тревната площ трябва винаги внимателно да се оглежда и почиства от всички обекти преди всяко косене.
9. Следете за дупки, коловози, неравности, камъни или други скрити предмети. При неравен терен е възможно да настъпят инциденти от хлъзване и падане. Високата трева може да крие препятствия.
10. Не поставяйте и не изваждайте фиксиращия ключ под дъжда.
11. Използвайте лични предпазни средства. Винаги носете предпазни средства за очите. Защитното оборудване като маска против прах, безопасни обувки, които не се пързалят, твърда шапка или защита против топлина, прилагани при подходящи условия, намаляват риска от нараняване.

Работа

1. Не се пресягайте. Винаги пазете баланс. Винаги стъпвайте стабилно, когато сте на наклон. Ходете, никога не тичайте.
2. Спрете косачката, отстранете фиксиращия ключ и се уверете, че всички движещи се части са напълно спрели:
 - когато оставяте косачката,
 - преди почистване на блокиране или освобождаване на изходния ръкав;
 - преди проверка, почистване или работа по косачката,
 - след удар с външен предмет. Преди повторно пускане в ход и работа, проверете косачката за повреди и извършете необходимия ремонт,
 - когато косачката започне да вибрира необичайно.
3. Никога не работете с машина с дефектни предпазители или щитове или без поставени предпазни средства, например дефлектори и/или кошница за тревата.
4. Избягвайте да използвате косачката при лоши атмосферни условия, особено когато има риск от светкавици.
5. По всяко време на работа с косачката да се носят защитни средства за очите и здрави обувки.
6. Работете с косачката само на дневна светлина или на добро изкуствено осветление.

7. Внимателно включете двигателя съгласно инструкциите, като държите краката си далече от ножа(овете).
8. Вземете мерки срещу нараняване на краката и ръцете от диска на косачката.
9. Винаги проверявайте дали вентилационните отвори са чисти от замърсявания.
10. Косете наклонени тревни площи, като се придвижвате напречно, а не нагоре и надолу. Бъдете изключително внимателни, когато сменят посоката при работа върху наклон. Не косете прекалено стръмни склонове.
11. Бъдете изключително внимателни, когато обръщате посоката на движение или дърпате косачката към себе си.
12. Спрете ножа(овете), ако косачката трябва да се наклони за транспортиране при пресичане на терен, различен от трева, и при транспортиране на косачката до и от зоната, на която ще се използва.
13. Не наклоняйте косачката при включване на двигателя освен ако тя не трябва да се наклони за стартиране. В този случай не я наклоняйте повече от абсолютно необходимото и повдигайте само частта, която е отдалечена от оператора. Двете ви ръце винаги трябва да бъдат в работно положение, преди да поставите отново косачката на земята.
14. Не поставяйте ръце или крака в близост до или под въртящите се части. Никога не заставайте пред изходния отвор.
15. Не транспортирайте косачката, докато косачката е включена.
16. Не работете с косачката в мокра трева.
17. Винаги дръжте здраво ръкохватката.
18. Когато вдигате или държите косачката, не я хващайте за подаващите се режещи ножове или режещи ръбове.
19. Дръжте ръцете и краката си далеч от въртящите се ножове. Внимание – ножовете се движат по инерция след изключването на косачката.
20. Ако забележите нещо необичайно, незабавно спрете работа. Изключете косачката и извадете фиксиращия ключ. След това проверете косачката.
21. Никога не се опитвайте да регулирате височината на рязане, докато косачката работи, в случай, че косачката има функция за коригиране на височината на рязане.
22. Освободете лоста на прекъсвача и изчакайте да спре въртенето на дисковете, преди да пресечете алеи, пътеки, пътища и покрити с чакъл участъци. Освен това, изваждайте фиксиращия ключ, когато оставяте косачката, пресягате се да вземете или премахнете предмети от пътя или поради други причини, които може да ви разсеят от работата.
23. Ако косачката удари предмет, изпълнете следните стъпки:
- Спрете косачката, освободете лоста на прекъсвача и изчакайте до пълното спиране на ножовете.
- Извадете фиксиращия ключ и акумулаторната батерия.
- Щателно проверете косачката за повреди.
- Сменете ножа, ако е повреден по какъвто и да е начин. Ремонтирайте евентуални повреди, преди отново да стартирате и да продължите работа с косачката.
24. Не стартирайте двигателя, когато стоите пред изходния ръкав.
25. Ако косачката започне да вибрира ненормално (проверете незабавно)
- проверете за повреди,
- сменете или ремонтирайте всички повредени части;
- проверете и затегнете разхлабени части.
26. Никога не насочвайте изхвърляната трева към човек. Избягвайте насочването на изхвърляната трева към стена или препятствие. Окосената трева може да рикошира назад към оператора. Спрете диска, когато пресичате покрити с чакъл повърхности.
27. Не дърпайте косачката назад, освен ако не е абсолютно необходимо. Когато се налага да върнете косачката поради ограда или друго подобно препятствие, погледнете надолу и назад, преди и докато движите машината назад.
28. Спрете електромотора и преди да демонтирате приспособлението за хващане на трева, изчакайте, докато ножът спре напълно. Имайте предвид, че режещите инструменти продължават да се въртят и след като са били изключени.
29. Когато използвате машината на глинеста почва, мокър склон или хлъзгава повърхност, внимавайте къде стъпвате.
30. Избягвайте работи при лоши условия, които могат да доведат до повишена умора за потребителя.
31. Не използвайте машината в лошо време с ограничена видимост. В противен случай това може да доведе до падане или неправилна работа поради намалена видимост.
32. Не потапяйте машината в локви.
33. Отстранявайте мокрите листа или замърсяванията полепнали към смукателната камера (вентилационни прозорец), когато вали дъжд.
34. Не използвайте машината в сняг.
35. Ако отрязаната трева е мокра, възможно е да се задръсти в машината. Редовно проверявайте състоянието на машината и отстранявайте полепналата трева, ако е необходимо.
36. Когато използвате машината, внимавайте за тръбопроводи и кабели.
37. С тази машина не използвайте захранване с кабел, например адаптер за акумулаторната батерия или преносим захранващ модул. Кабелът на такова захранване може да възпрепятства работата и да доведе до наранявания.

Техническа поддръжка и съхранение

1. За осигуряване на безопасност, сменете износените или повредени части. Използвайте само оригинални резервни части и принадлежности.
2. Редовно проверявайте и поддържайте косачката.
3. Когато не се използва, съхранявайте косачката извън обсега на деца.
4. За да сте сигурни, че оборудването е в добро работно състояние, поддържайте всички гайки, болтове и винтове здраво затегнати.
5. Проверявайте често кошницата за трева за износване или влошено състояние. При съхранение винаги проверявайте дали кошницата за трева е празна. Сменете износената кошница за трева с нова, фабрична, по съображения за безопасност.
6. Използвайте само оригиналните ножове от производителя, посочени в настоящото ръководство.
7. Внимавайте при настройка на косачката да не захванете пръстите си между движещите се ножове и неподвижните части на косачката.
8. Периодично проверявайте дали свързващият болт е правилно затегнат.
9. Винаги оставяйте косачката да се охлади преди съхранение.
10. Когато обслужвате ножовете, имайте предвид, че макар електрозахранването да е изключено, ножовете все още могат да се движат.
11. Никога не отстранявайте и не нарушавайте целостта на предпазните устройства. Проверявайте редовно тяхното правилно функциониране. Никога не правете нещо, което да попречи на функционирането по предназначение на някое от предпазните устройства или да понижи степента на защита, осигурявана от дадено предпазно устройство.
12. Не оставяйте машината без наблюдение на открито под дъжда.
13. Не мийте машината с вода с високо налягане.
14. Когато миете машината, се уверете, че сте свалили батерията и фиксиращия ключ и сте затворили капака за акумулаторната батерия; изливайте водата към дъното на машината, където е прикрепен дискът.
15. Когато съхранявате машината, избягвайте пряката слънчева светлина и дъжд и я съхранявайте на място, което не е горещо или влажно.
16. Извършвайте проверка или техническо обслужване на място, където можете да избегнете дъжда.
17. След използване на машината, отстранете поленалите замърсявания и я подсушете напълно, преди да я приберете за съхранение. В зависимост от сезона или района съществува риск от неизправност поради замръзване.

Ползване и грижа за акумулаторните батерии

1. Презареждайте само със зарядното устройство, което е посочено от производителя. Зарядно устройство, което е подходящо за едни акумулаторни батерии, може да създаде риск от пожар, ако се използва с други акумулаторни батерии.
2. Използвайте електрическите инструменти само с акумулаторни батерии, конкретно предназначени за тях. Използването на други акумулаторни батерии може да създаде риск от нараняване и пожар.
3. Когато акумулаторните батерии не се използват, ги дръжте далече от други метални предмети като кламери, монети, ключове, пирони, винтове или други дребни такива, които могат да дадат някъсо изводите им. Закъсяването на изводите на акумулаторна батерия може да предизвика изгаряния или пожар.
4. При грубо манипулиране е възможно изхвърляне на течност от батерияте; избягвайте контакт с тях. При случайно докосване изплакнете с вода. Ако течност попадне в очите, потърсете допълнително и медицинска помощ. Изхвърлената от батерията течност може да предизвика възпаления или изгаряния.
5. Не използвайте батерията или инструмента, който е повреден или променен. Повредените или променените батерии могат да проявяват непредвидимо поведение, което може да доведе до пожар, експлозия или опасност от нараняване.
6. Не излагайте батерията или инструмента на огън или прекомерна температура. Излагането на огън или температура над 130°C може да доведе до експлозия.
7. Спазвайте всички инструкции за зареждане и не зареждайте батерията или инструмента извън диапазона на температура, посочен в инструкциите. Неправилното зареждане или при температура извън посочения диапазон може да доведе до повреда на батерията и да повиши опасността от пожар.

Безопасност при работа с електрически ток и акумулаторната батерия

1. Не изхвърляйте акумулаторната(ите) батерия(и) в огън. Клетките на батерията могат да експлодират. Проверете местните разпоредби за евентуални специални инструкции за унищожаване.
2. Не отваряйте или повреждайте акумулаторната батерия(и). Изтичащият електролит има разрядящо действие и може да увреди очите или кожата. Може да бъде токсичен при поглъщане.
3. Не зареждайте батерията под дъжд или на влажни места.
4. Не зареждайте акумулаторната батерия на открито.
5. Не хващайте зарядното устройство, включително щепсела и изводите му, с мокри ръце.
6. Не сменяйте батерията, когато вали.

7. Не мокрете клемите на батерията с течности, например с вода, и не потапяйте батерията. Не оставяйте батерията под дъжда и не зареждайте, не използвайте и не съхранявайте батерията на влажно или мокро място. Ако клемата се намокри или в батерията попадне течност, може да се получи късо съединение и съществува риск от прегряване, пожар или експлозия.
8. След като извадите батерията от машината или зарядното устройство, уверете се, че сте сложили капака на батерията и я съхранявайте на сухо място.
9. Не сменяйте батерията с мокри ръце.

Сервизно обслужване

1. Дайте вашия електрически инструмент за сервизно обслужване от квалифициран техник, който ползва само оригинални резервни части. Така ще осигурите поддържането на безопасността на електрическия инструмент.
2. Никога не обслужвайте повредени батерии. Обслужването на батерии трябва да се извършва само от производителя или упълномощени фирми за обслужване.

ЗАПАЗЕТЕ НАСТОЯЩИТЕ ИНСТРУКЦИИ.

▲ПРЕДУПРЕЖДЕНИЕ: НЕ позволявайте комфорта от познаването на продукта (придобит при дългата му употреба) да замени стриктното спазване на правилата за безопасност за въпросния продукт.

НЕПРАВИЛНАТА УПОТРЕБА и неспазването на правилата за безопасност, посочени в настоящото ръководство за експлоатация, може да доведе до тежки наранявания.

Важни инструкции за безопасност за акумулаторната батерия

1. Преди да използвате акумулаторната батерия, прочетете всички инструкции и предупредителни маркировки на (1) зарядното устройство за батериите, (2) за батериите и (3) за използващия батериите продукт.
2. Не разглобявайте акумулаторните батерии.
3. Ако мощността на машината намалее много, веднага спрете да работите. Това може да доведе до риск от прегряване, до възможни изгаряния и даже до експлозия.
4. Ако в очите ви попадне електролит, изплакнете ги с чиста вода и веднага потърсете лекарска помощ. Това може да доведе до загуба на зрението ви.
5. Не давайте на късо акумулаторните батерии:
 - (1) Не докосвайте клемите с проводими материали.
 - (2) Избягвайте съхраняването на акумулаторните батерии в контейнер с други метални предмети като пирони, монети и други подобни.
 - (3) Не излагайте акумулаторните батерии на вода или дъжд.

- За съхраняването на акумулаторна батерия може да доведе до протичане на много силен ток, до прегряване, до възможни изгаряния и даже до разпадане на батерията.
6. Не съхранявайте инструмента и акумулаторните батерии на места, където температурата може да достигне или надмине 50 °C (122 °F).
7. Не изгаряйте акумулаторните батерии даже и ако те са сериозно повредени или напълно износени. Акумулаторната батерия може да експлодира в огън.
8. Внимавайте да не изпускате или удряте акумулаторната батерия.
9. Не използвайте повредени акумулаторни батерии.
10. Съдържащите се литиево-йонни акумулаторни батерии са обект на изискванията на законодателството за опасни стоки. При търговски превози, напр. от трети страни, спедитори, трябва да се спазват специални изисквания за опаковане и етикетирание. За подготовка на артикула, който трябва да бъде изпратен, е необходима консултация с експерт по опасните материали. Моля, спазвайте и евентуално по-добрите национални разпоредби. Залепете с лента или покрийте откритите контакти и опаковайте акумулаторната батерия по такъв начин, че да не може да се премества в опаковката.
11. При изхвърляне на акумулаторната батерия я извадете от инструмента и я изхвърлете на подходящо място. Спазвайте местните разпоредби за изхвърляне на акумулаторни батерии.
12. Използвайте батериите само с продуктите, определени от Makita. Поставянето на батериите към неодобрени продукти може да предизвика пожар, прегряване, взрив или изтичане на електролит.
13. Ако инструментът няма да се използва продължително време, батерията трябва да се извади от него.

ЗАПАЗЕТЕ НАСТОЯЩИТЕ ИНСТРУКЦИИ.

▲ВНИМАНИЕ: Използвайте само оригинални акумулаторни батерии на Makita. При използване на различни от акумулаторните батерии на Makita или стари акумулаторни батерии може да се получи пръскане на акумулаторната батерия, което да доведе до пожар, нараняване или повреда. Това също ще анулира гаранцията на Makita за инструмента и зарядното устройство Makita.

Съвети за поддържане на максимално дълъг живот на акумулаторните батерии

1. Зареждайте акумулаторните батерии, преди те да са се разредили напълно. Когато забележите, че мощността на инструмента намалява, винаги спирайте работата с инструмента и заредете акумулаторната батерия.

2. Никога не презареждайте напълно заредена акумулаторна батерия. Презарядът скъсява експлоатационния живот на батерията.
3. Зареждайте акумулаторната батерия при стайна температура от 10 °C – 40 °C (50 °F – 104 °F). Оставете загорелите акумулаторни батерии да се охладят, преди да ги зареждате.
4. Заредете акумулаторната батерия, ако не сте го използвали дълъг период от време (повече от шест месеца).

СГЛОБЯВАНЕ

▲ ПРЕДУПРЕЖДЕНИЕ: Винаги проверявайте дали деблокираният ключ и акумулаторната батерия са отстранени, преди да извършвате каквато и да е дейност по косачката. Ако не отстраните деблокиращия ключ и акумулаторната батерия, може да се получи тежко нараняване поради инцидентно стартиране.

▲ ПРЕДУПРЕЖДЕНИЕ: Никога не стартирайте косачката, ако не е напълно сглобена. Работата на машината в частично сглобено състояние може да доведе до тежки наранявания поради случайно стартиране.

Монтиране на ръкохватката

БЕЛЕЖКА: Когато монтирате ръкохватки, разполагайте кабелите така, че да не бъдат захванати между ръкохватките. Ако кабелът се повреди, косачката може да не работи.

1. Подравнете отворите на долната ръкохватка с тези на корпуса на косачката и след това временно затегнете 4 болта.
► **Фиг.1:** 1. Долна ръкохватка 2. Болт
2. Затегнете добре 4-те болта, които са временно затегнати в стъпка 1, като използвате затворен гаечен ключ 13.
3. Подравнете отвора в долната ръкохватка с отвора в горната ръкохватка, след това поставете болта от вътрешната страна и затегнете гайката от външната страна със затворен гаечен ключ 13. Изпълнете същата процедура от другата страна.
► **Фиг.2:** 1. Болт 2. Долна ръкохватка 3. Гайка 4. Отвор 5. Горна ръкохватка

▲ ВНИМАНИЕ: Задръжте горната ръкохватка здраво, така че да не пада от ръката ви. В противен случай тя може да падне и това да доведе до нараняване.

4. Закрепете държачите на ръкохватката. Подравнете изпъкналостите на държача с отворите на ръкохватката така, че изпъкналостите да попаднат в отворите. Поставете кабелите, както е показано на фигурата.
► **Фиг.3:** 1. Кабел 2. Държач

Сваляне на приставката за мулчиране

1. Отворете задния капак.
► **Фиг.4:** 1. Заден капак
2. Свалете приставката за мулчиране, докато натискате лоста надолу.
► **Фиг.5:** 1. Лост 2. Приставка за мулчиране

Монтиране или сваляне на кошницата за трева

За да монтирате кошницата за трева, следвайте стъпките по-долу.

1. Отворете задния капак.
► **Фиг.6:** 1. Заден капак
2. Хванете ръкохватката на кошницата за трева и след това окачете кошницата за трева на заддвижващата щанга на корпуса на косачката, както е показано на фигурата.
► **Фиг.7:** 1. Задвижваща щанга 2. Ръкохватка 3. Кошница за трева

За да свалите кошницата за трева, отворете задния капак и извадете кошницата за трева, като я държите за ръкохватката.

Монтиране на приставката за мулчиране

1. Отворете задния капак и извадете кошницата за трева.
► **Фиг.8:** 1. Заден капак 2. Кошница за трева
2. Закрепете приставката за мулчиране, докато държите лоста натиснат надолу, а след това отпуснете лоста, за да заключите приставката за мулчиране.
► **Фиг.9:** 1. Лост 2. Приставка за мулчиране

Закрепване на приставката за изпразване

- За DLM530/DLM532**
1. Отворете задния капак и извадете кошницата за трева.
► **Фиг.10:** 1. Заден капак 2. Кошница за трева
 2. Закрепете приставката за мулчиране, докато държите лоста натиснат надолу, а след това отпуснете лоста, за да заключите приставката за мулчиране.
► **Фиг.11:** 1. Лост 2. Приставка за мулчиране
 3. Отворете капака от дясната страна и след това закрепете приставката за изпразване.
Вмъкнете куките на приставката за изпразване под заддвижващата щанга на капака от дясната страна.
► **Фиг.12:** 1. Капак от дясната страна 2. Приставка за изпразване

ОПИСАНИЕ НА ФУНКЦИИТЕ

Поставяне и изваждане на акумулаторната батерия

⚠ВНИМАНИЕ: Винаги изключвайте машината преди поставяне или изваждане на акумулаторната батерия.

⚠ВНИМАНИЕ: Когато поставяте или изваждате акумулаторната батерия, дръжте здраво машината и акумулаторната батерия. Ако не държите здраво машината и акумулаторната батерия, те могат да се изплъзнат от ръцете Ви и да се повредят или да предизвикат нараняване.

⚠ВНИМАНИЕ: Преди употреба проверявайте дали сте заключили капака на акумулатора. В противен случай кал, мръсотия или вода може да повредят продукта или акумулаторната батерия.

⚠ВНИМАНИЕ: Винаги поставяйте акумулаторната батерия докрай, така че червеният индикатор да не се вижда. В противен случай акумулаторната батерия може да изпадне случайно от машината, да Ви нарани или да нарани някого около Вас.

⚠ВНИМАНИЕ: Не инсталирайте акумулаторната батерия със сила. Ако батерията не се движи свободно, тя не е била поставена правилно.

ЗАБЕЛЕЖКА: Машината не работи само с една акумулаторна батерия.

За да поставите акумулаторната батерия;

1. Издърпайте нагоре блокиращия лост и след това отворете капака на батерията.

► **Фиг.13:** 1. Капак на акумулатора 2. Блокиращ лост

2. Изравнете езика на акумулаторната батерия с прореза на машината и плъзнете акумулаторната батерия, докато се фиксира на място с леко щракване.

► **Фиг.14:** (1) Порт за батерия 1 (2) Порт за батерия 2 (3) Акумулаторна батерия

ЗАБЕЛЕЖКА: Монтирайте поне 2 акумулаторни батерии към порт за батерия 1 или порт за батерия 2.

3. Поставете деблокиращия ключ на мястото му, докдето стигне, както е показано на фигурата.

► **Фиг.15:** 1. Деблокиращ ключ

4. Затворете капака на акумулатора и го натискайте, докато се заключи с деблокиращото лостче.

За да извадите акумулаторната батерия;

1. Издърпайте нагоре блокиращия лост и отворете капака на батерията.

2. Издърпайте акумулаторната батерия навън от машината, като плъзнете бутона в предната част на батерията.

3. Извадете деблокиращия ключ.

4. Затворете капака на акумулатора.

Превключване на акумулаторните батерии

► **Фиг.16:** 1. Превключвател за избор на батерия

При работа машината използва едновременно 2 акумулаторни батерии. На машината могат да бъдат монтирани до 4 акумулаторни батерии. Преди да използвате машината, изберете порт за батерия 1 или порт за батерия 2, като завъртите превключвателя за избор на батерия.

ЗАБЕЛЕЖКА: Ако на машината са монтирани само 2 акумулаторни батерии, уверете се, че с превключвателя за избор на батерия сте избрали порта за батерия, към който са монтирани акумулаторните батерии.

Предпазна система на машината/ акумулаторната батерия

Машината е снабдена със система за защита на машината/акумулаторната батерия. Тази система автоматично прекъсва захранването към електромотора, за да осигури по-дълъг живот на машината и акумулаторната батерия. Машината ще спре автоматично по време на работа, ако тя или батерията се намират в едно от следните състояния:

Защита срещу претоварване

Когато с батерията се работи по начин, който я принуждава да консумира необичайно много ток, машината автоматично спира и главният светлинен индикатор за захранване започва да мига в зелено. В този случай изключете машината и преустановете приложението, което я претоварва. След това включете машината за повторно стартиране.

Защита срещу прегряване

Ако машината или акумулаторната батерия прегреят, машината автоматично спира да работи и главният светлинен индикатор за захранването започва да мига в червено. В този случай оставете машината и акумулаторната батерия да изстинат, преди да включите машината отново.

Защита срещу прекомерно разреждане

Когато капацитетът на акумулаторната батерия не е достатъчен, машината автоматично спира да работи и главният светлинен индикатор за захранването започва да мига в червено. В такъв случай, извадете батерията от машината и заредете акумулаторната батерия или я сменете с напълно заредена.

Индикация на оставащия капацитет на акумулаторната батерия

Само за акумулаторни батерии с индикатор

► Фиг.17: 1. Светлинни индикатори 2. Бутон за проверка

Натиснете бутона за проверка за акумулаторната батерия за показване на оставащия заряд на батерията. Светлинните индикатори ще светнат за няколко секунди.

Светлинни индикатори			Оставащ заряд на батерията
Свети	Изкл.	Мига	
			75% до 100%
			50% до 75%
			25% до 50%
			0% до 25%
			Заредете батерията.
			Батерията може да не работи правилно.

ЗАБЕЛЕЖКА: В зависимост от условията на употреба и околната температура е възможно показанията леко да се различават от действителния капацитет.

Пулт за управление

В пулта за управление се намират главният превключвател на захранването, бутонът за превключване на режимите и индикаторът за оставащия капацитет на акумулаторната батерията.

► Фиг.18: 1. Индикатор за батерията 2. Индикатор за превключване на режимите 3. Главен светлинен индикатор за захранването 4. Бутон за проверка 5. Бутон за превключване на режимите 6. Главен превключвател за захранването

Главен превключвател за захранването

▲ ПРЕДУПРЕЖДЕНИЕ: Винаги изключвайте главния превключвател на захранването, когато не го използвате.

За да включите машината, натиснете главния превключвател на захранването. Главният светлинен индикатор за захранването светва в зелено. За да изключите машината, натиснете отново главния превключвател на захранването.

ЗАБЕЛЕЖКА: Ако главният светлинен индикатор за захранването светне в червено или мига в червено, направете справка в инструкциите за системата за защита на машината/батерията.

ЗАБЕЛЕЖКА: Тази машина използва функцията за автоматично изключване на захранването. За да избегнете неволно стартиране, главният превключвател на захранването ще се изключи автоматично, когато лостът на прекъсвача и управляващият лост (ако има) не бъдат натиснати в продължение на определен период от време след включване на главния превключвател на захранването.

Бутон за превключване на режимите

Можете да превключите режима на работа, като натиснете бутона за превключване на режимите. Когато машината е включена, тя се стартира в нормален режим. Когато натиснете бутона за превключване на режимите, машината преминава в режим на намаляване на шума и индикаторът за превключване на режимите светва в зелено. В режим на намаляване на шума можете да намалите шума при косене. Когато натиснете отново бутона за превключване на режимите, машината се връща в нормален режим.

Индикация на оставащия капацитет на акумулаторната батерия

Натиснете бутона за проверка за показване на оставащия заряд на батерията. Индикаторите за батерията съответстват на всяка от акумулаторните батерии.

Състояние на индикатора на акумулаторната батерия		Оставащ капацитет на акумулаторната батерия
Вкл.	Изкл.	
		50% – 100%
		20% – 50%
		0% – 20%

ЗАБЕЛЕЖКА: Светлинните индикатори за оставащия капацитет на акумулаторната батерия са само за справка. Действителният капацитет на акумулаторната батерия може да се различава в зависимост от условията на употреба.

ЗАБЕЛЕЖКА: Преди да натиснете бутона за проверка за показване на оставащия капацитет на акумулаторните батерии, спрете машината.

Включване

▲ ПРЕДУПРЕЖДЕНИЕ: Преди поставянето на акумулаторната батерия, винаги проверявайте дали лостът на прекъсвача се задейства правилно и се връща в първоначална позиция при освобождаване. Работа с машината с прекъсвач, който не функционира правилно, може да доведе до загуба на контрол и до сериозно телесно нараняване.

ЗАБЕЛЕЖКА: Косачката не стартира без натискане на включващия бутон, дори ако лостът на прекъсвача е изтеглен.

ЗАБЕЛЕЖКА: Косачката може да се стартира в следствие на претоварване при опит за косене на дълга или гъста трева. В този случай увеличете височината на косене.

Тази косачка е оборудвана с фиксиращ ключ и ръкохватка с ключ. Ако забележите нещо необичайно с фиксиращия ключ или с ръкохватката с ключ, незабавно спрете работа и занесете машината в най-близкия оторизиран сервизен център на Makita, за да ги проверят.

За DLM462/DLM532

1. Поставете акумулаторните батерии. Поставете фиксиращия ключ и след това затворете капака на батерията.
2. Изберете акумулаторните батерии, които да се използват за работа, като завъртите превключвателя за избор на батерия.
3. Натиснете главния превключвател на захранването.
4. Дръпнете лоста на прекъсвача към себе си, като държите натиснат включващия бутон. Освободете включващия бутон, веднага щом двигателят се стартира.

► **Фиг.19:** 1. Включващ бутон 2. Лост на прекъсвача

ЗАБЕЛЕЖКА: Ако фиксиращият ключ не е поставен, светлинният индикатор на захранването мига в зелено, когато дръпнете лоста на прекъсвача.

5. Като държите лоста на прекъсвача, натиснете управляващия лост напред и го задръжте, за да задвижите задните колела.

► **Фиг.20:** 1. Управляващ лост

ЗАБЕЛЕЖКА: Можете да задвижите задните колела, като натиснете управляващия лост напред и го задръжте, без да дърпате лоста на прекъсвача.

6. Освободете управляващия лост и лоста на прекъсвача, за да спрете машината.

За DLM530

1. Поставете акумулаторните батерии. Поставете фиксиращия ключ и след това затворете капака на батерията.
2. Изберете акумулаторните батерии, които да се използват за работа, като завъртите превключвателя за избор на батерия.

3. Натиснете главния превключвател на захранването.

4. Дръпнете лоста на прекъсвача към себе си, като държите натиснат включващия бутон. Освободете включващия бутон, веднага щом двигателят се стартира.

► **Фиг.21:** 1. Включващ бутон 2. Лост на прекъсвача

ЗАБЕЛЕЖКА: Ако фиксиращият ключ не е поставен, светлинният индикатор на захранването мига в зелено, когато дръпнете лоста на прекъсвача.

5. За спиране на двигателя отпуснете лоста на прекъсвача.

Регулиране на височината на косене

▲ ПРЕДУПРЕЖДЕНИЕ: Никога не поставяйте ръце или крака под тялото на косачката, когато регулирате височината на косене.

▲ ПРЕДУПРЕЖДЕНИЕ: Винаги проверявайте дали лостът се фиксира добре в жлеба преди работа.

Височината на косене може да се настройва в диапазона между 20 мм и 100 мм.

Извадете фиксиращия ключ и след това издърпайте лоста за регулиране на височината на косене извън корпуса на косачката и го преместете до желаната от вас височина на косене.

► **Фиг.22:** 1. Лост за регулиране на височината на косене

В таблицата по-долу е показана зависимостта между числото на корпуса на косачката и приблизителната височина на косене.

Число	Височина на косене
1	20 мм
2	26 мм
3	32 мм
4	39 мм
5	47 мм
6	55 мм
7	63 мм
8	74 мм
9	86 мм
10	100 мм

Дръжте предната дръжка или долната ръкохватка с една ръка, а с другата ръка преместете лоста за регулиране на височината на косене.

► **Фиг.23:** 1. Лост за регулиране на височината на косене 2. Долна ръкохватка 3. Предна дръжка

ЗАБЕЛЕЖКА: Цифрите за височина на косене са само справочни. В зависимост от условията на тревната площ или земята, височината на косене може да се различава малко от зададената височина.

ЗАБЕЛЕЖКА: Изпробвайте регулировката с тестово окосяване на не много видимо място, за да получите желаната височина.

Индикатор за нивото на тревата

Индикаторът за нивото на тревата показва обема на събраната трева. Когато кошницата за трева не е пълна, индикаторът се движи, докато дисковете се въртят.

► **Фиг.24:** 1. Индикатор за нивото на тревата

Когато кошницата за трева е почти пълна, индикаторът не се движи, докато дисковете се въртят. В този случай веднага спрете работа и изпразнете кошницата.

► **Фиг.25:** 1. Индикатор за нивото на тревата

ЗАБЕЛЕЖКА: Този индикатор е само груб ориентир. В зависимост от условията върте в кошницата, този индикатор може да не функционира правилно.

Регулиране на височината на ръкохватката

⚠ВНИМАНИЕ: Преди да поставите болтовете, хванете здраво горната ръкохватка. В противен случай тя може да падне и това да доведе до нараняване.

Височината на ръкохватката може да се регулира на две нива.

1. Отстранете горните болтове на долната ръкохватка, като използвате затворен гаечен ключ 13, и след това разхлабете долните болтове.

► **Фиг.26:** 1. Горен болт 2. Долен болт

2. Регулирайте височината на ръкохватката и след това затегнете добре горните и долните болтове.

Регулиране на скоростта на движение

За DLM462/DLM532

► **Фиг.27:** 1. Лост за скоростта

Скоростта на движение може да се регулира с лоста за скоростта. За да намалите скоростта, издърпайте лоста към себе си, а за да я увеличите, натиснете лоста напред.

Използване на приставка за мулчиране

Приставката за мулчиране ви дава възможност да връщате окосената трева на земята, без да я събирате в кошницата за трева. Когато използвате приставка за мулчиране с машината, трябва да свалите кошницата за трева.

БЕЛЕЖКА: Когато използвате машината с приставката за мулчиране, уверете се, че цялата височина на тревата е 30 мм или повече, или височината на отрязване е 15 мм или по-малко.

► **Фиг.28:** (1) 30 мм или повече (2) 15 мм или по-малко

Използване на приставка за изпразване

За DLM530/DLM532

Приставката за изпразване ви дава възможност да изхвърляте окосената трева на земята от дясната страна на машината, без да я събирате в кошницата за трева. Когато използвате приставката за изпразване с машината, не забравяйте да монтирате приставката за мулчиране и да свалите кошницата за трева.

Електронна функция

Машината е оборудвана с електронни функции за лесно управление.

- Управление за постоянна скорост на въртене на диска
Електронно управление на скоростта за постигане на постоянна скорост на рязане. Възможност за фина обработка на повърхността, защото непрекъснато се поддържа равномерна скорост на въртене дори при натоварване.
- Плавно стартиране при движение
Функцията за плавно стартиране намалява до минимум тласъка при пускане и прави стартирането на машината по-плавно.
- Електрическа спирачка
Тази машина е оборудвана с електрическа спирачка. Ако машината неколккратно не успява да спре бързо дисковете на косачката след освобождаване на лоста на прекъсвача, занесете машината за извършване на техническо обслужване в упълномощен сервизен център на Makita.

Експлоатация

Косене

⚠ПРЕДУПРЕЖДЕНИЕ: Преди да пристъпите към косене, разчистете всички пръчки и камъни от тревната площ, която ще косите. Освен това разчистете предварително плевелите от площта за косене, ако има такива.

⚠ПРЕДУПРЕЖДЕНИЕ: Винаги носете предпазни очила със странични екрани, когато работите с косачката.

⚠ВНИМАНИЕ: Ако в корпуса на косачката заседнат отрязана трева или чужди предмети, преди да ги отстраните, се уверете, че сте извадили фиксиращия ключ и акумулаторната батерия и сте сложили ръкавици.

БЕЛЕЖКА: Използвайте тази машина само за косене на тревни площи. Не косете плевели с нея.

► Фиг.29

Дръжте здраво ръкохватката с две ръце, когато косите. Ориентировъчната скорост на косене е приблизително 7 до 14 метра за 10 секунди.

► Фиг.30

Централните линии на предните колела са ориентир за ширината на косене. Използвайте централните линии като ориентири, косете на ленти. Припокривайте половината до една трета от предходната лента, за да окосите тревната площ равномерно.

► Фиг.31: 1. Ширина на косене 2. Зона на припокриване 3. Централна линия

Променяйте всеки път посоката на косене, за да предотвратите образуването на зърниста структура на тревата само в една посока.

► Фиг.32

Периодично проверявайте окосената трева, която се намира в кошницата за трева. Изпразвайте тревата, преди тя да се напълни. Преди всяка периодична проверка не пропускайте да спрете косачката и да отстраните деблокиращия ключ и акумулаторната батерия.

БЕЛЕЖКА: Използването на косачката за трева с пълна кошница за трева пречи на плавното въртене на ножа и допълнително натоварва двигателя, което може да доведе до авария.

Косене на тревна площ с висока трева

Не опитвайте да окосите висока трева на едно минаване. Направете го на няколко пъти. Между отделните окосявания оставайте ден или два, докато тревата стане еднакво къса.

► Фиг.33

ЗАБЕЛЕЖКА: Косенето на висока трева много късо на едно минаване може да доведе до загиване на тревата. Отрязаната трева може също да засядне в ялото на косачката.

Изпразване на кошницата за трева

▲ПРЕДУПРЕЖДЕНИЕ: За да намалите опасността от инциденти, редовно проверявайте кошницата за трева за повреди или отслабване. Ако е необходимо, сменете кошницата за трева.

1. Освободете лоста на прекъсвача и управляващия лост (при DLM462/DLM532) или освободете лоста на прекъсвача (при DLM530).

2. Отстранете деблокиращия ключ.

3. Отворете задния капак и извадете кошницата за трева, като я държите за ръкохватката.

► Фиг.34: 1. Заден капак 2. Дръжка 3. Кошница за трева

4. Изпразнете кошницата за трева.

ПОДДРЪЖКА

▲ПРЕДУПРЕЖДЕНИЕ: Винаги проверявайте дали фиксиращият ключ и акумулаторната батерия са извадени от косачката преди съхранение или пренасяне на косачката, или преди да пристъпите към проверка или техническо обслужване.

▲ПРЕДУПРЕЖДЕНИЕ: Винаги изваждайте деблокиращият ключ, когато косачката не се използва. Съхранявайте деблокиращия ключ на недостъпно за деца място.

▲ПРЕДУПРЕЖДЕНИЕ: Носете предпазни ръкавици при извършване на проверка или техническо обслужване.

▲ПРЕДУПРЕЖДЕНИЕ: Винаги носете предпазни очила със странични протектори, когато извършвате проверка или техническо обслужване.

БЕЛЕЖКА: Не използвайте бензин, нафта, разреждател, спирт и др. подобни. Това може да причини обезцветяване, деформация или пукнатини.

За да се поддържа БЕЗОПАСНОСТТА и НАДЕЖНОСТТА на продукта, ремонтите, поддръжката или регулирането трябва да се извършват от упълномощен сервиз или фабрични сервизни центрове на Makita, като винаги трябва да използвате резервни части от Makita.

Техническо обслужване

1. Извадете фиксиращия ключ и акумулаторната батерия и след това затворете капака на батерията.

2. Поставете косачката настрани, така че лостът за регулиране на височината на косене да е от горната страна. Почистете късчетата трева, които са се натрупали по долната страна на платформата на косачката.

3. Изливайте вода към дъното на машината, където е прикрепен дискът.

БЕЛЕЖКА: Не мийте машината с вода с високо налягане.

4. Проверете степента на затягане на всички гайки, болтове, винтове и др.

5. Проверете движещите се части за повреди, счупвания или износване. Повредените или липсващите части трябва да се ремонтират или сменят.

6. Съхранявайте косачката на безопасно, недостъпно за деца място.

За DLM462/DLM532

БЕЛЕЖКА: Не наливайте вода в зоната, показана на фигурата. Наливането на вода в моторния блок може да доведе до неизправност на машината.

► Фиг.35: 1. Зона, където не трябва да се налива вода

Носене на косачката

При пренасяне на косачката двама души трябва да я хванат за предната и задната дръжка, както е показано на фигурата.

► **Фиг.36:** 1. Предна дръжка 2. Задна дръжка

Съхранение

Съхранявайте косачката в хладно, сухо и заключено помещение. Не съхранявайте косачката и зареждащото устройство на места, където температурата може да достигне или превиши 40 °С.

Демонтиране и монтиране на диска на косачката

▲ПРЕДУПРЕЖДЕНИЕ: Ножът се върти по инерция няколко секунди след освобождаване на ключа. Не започвайте никаква работа, докато ножът не спре напълно.

▲ПРЕДУПРЕЖДЕНИЕ: Когато демонтирате или монтирате ножа, винаги отстранявайте деблокиращия ключ и акумулаторната батерия. Ако не отстраните деблокиращия ключ и акумулаторната батерия, може да се получи тежко нараняване.

▲ПРЕДУПРЕЖДЕНИЕ: Винаги носете ръкавици, когато боравите с ножа.

Сваляне на диска на косачката

При модели, оборудвани с прав диск на косачка

1. Поставете косачката настрани, така че лостът за регулиране на височината на косене да е от горната страна.

2. За заключване на диска вкарайте щифта в отвор в корпуса на косачката.

3. Въртете болта обратно на часовниковата стрелка със затворен гаечен ключ 17.

► **Фиг.37:** 1. Диск на косачката 2. Щифт
3. Затворен гаечен ключ

4. Свалете болта и след това диска на косачката.

► **Фиг.38:** 1. Опора на диска 2. Диск на косачката
3. Болт 4. Изпъкналост

БЕЛЕЖКА: При монтиране на диска на косачката се уверете, че изпъкналостите на опората на диска попадат в отворите на диска на косачката.

При модели, оборудвани с диск на косачка с въртящи се назад дискове

1. Поставете косачката настрани, така че лостът за регулиране на височината на косене да е от горната страна.

2. За да заключите основната плоча, поставете щифта в отвор на корпуса на косачката през отвор на основната плоча.

3. Въртете болта обратно на часовниковата стрелка със затворен гаечен ключ 17.

► **Фиг.39:** 1. Щифт 2. Основна плоча 3. Затворен гаечен ключ

4. Отстранете болта и след това основната плоча.

► **Фиг.40:** 1. Опора на диска 2. Основна плоча
3. Болт 4. Изпъкналост

БЕЛЕЖКА: При монтиране на дисковете на косачката се уверете, че изпъкналостите на опората на диска попадат в отворите на основната плоча.

5. За да свалите отделен диск на косачката, завъртете болта обратно на часовниковата стрелка с помощта на затворен гаечен ключ 17, докато държите основната плоча.

► **Фиг.41:** 1. Основна плоча 2. Диск на косачката
3. Затворен гаечен ключ

6. Свалете гайката, шайбата, пружинната шайба, диска на косачката и болта в този ред.

► **Фиг.42:** 1. Отвор за болт 2. Болт 3. Диск на косачката 4. Пружинна шайба 5. Шайба
6. Гайка

БЕЛЕЖКА: При затягане на гайките за монтиране на отделните дискове на косачката приложете момент на затягане 30 N•m.

БЕЛЕЖКА: При монтиране на отделен диск на косачката се уверете, че сте поставили пружинната шайба в посоката, показана на фигурата.

БЕЛЕЖКА: При монтиране на отделен диск на косачката се уверете, че сте поставили болтовете в отворите за болтове, показани на фигурата.

Монтиране на диска на косачката

▲ПРЕДУПРЕЖДЕНИЕ: Монтирайте внимателно диска на косачката. Той има горна и долна страна.

▲ПРЕДУПРЕЖДЕНИЕ: Затегнете здраво болта по часовниковата стрелка, за да закрепите ножа.

▲ПРЕДУПРЕЖДЕНИЕ: Уверете се, че дискът на косачката и всички закрепващи части са монтирани правилно и затегнати здраво.

▲ПРЕДУПРЕЖДЕНИЕ: Когато сменяте ножове, винаги следвайте посочените в това ръководство инструкции.

БЕЛЕЖКА: След монтиране на дисковете на косачката отстранете щифта от корпуса на косачката.

За да монтирате дисковете на косачката, изпълнете процедурата за сваляне в обратния ред.

ОТСТРАНЯВАНЕ НА НЕИЗПРАВНОСТИ

Преди да заявите ремонт, сами извършете проверка. Ако откриете проблем, който не е обяснен в ръководството, не се опитвайте да разглобявате машината. Вместо това го занесете в някой от оторизирани сервиси на Makita, които винаги използват за ремонтите резервни части от Makita.

Състояние на неизправност	Възможно причина (неизправност)	Мерки за отстраняване
Косачката не стартира.	Не са поставени две акумулаторни батерии.	Поставете две заредени акумулаторни батерии.
	Проблем с батерията (ниско напрежение)	Заредете акумулаторната батерия. Ако зареждането не е ефективно, сменете акумулаторната батерия.
	Не е вкаран деблокиращият ключ.	Вкарайте деблокиращия ключ.
След кратко използване, двигателят спира да работи.	Превключвателят за избор на батерия не е в правилната позиция.	Изберете порта за батерията, към който са поставени акумулаторните батерии, като използвате превключвателя за избор на батерия.
	Нивото на заряда на акумулаторната батерия е ниско.	Заредете акумулаторната батерия. Ако зареждането не е ефективно, сменете акумулаторната батерия.
	Височината на рязане е прекалено малка.	Увеличете височината на рязане.
Двигателят не може да достигне максималните обороти.	Отрязаната трева е заседнала в косачката.	Отстранете заседналата трева от косачката.
	Акумулаторната батерия е поставена неправилно.	Поставете акумулаторната батерия, както е описано в настоящото ръководство.
	Енергията на батерията спада.	Заредете акумулаторната батерия. Ако зареждането не е ефективно, сменете акумулаторната батерия.
Дискът на косачката не се върти: ⇒ спрете веднага косачката!	Задвижващата система не работи нормално.	Обърнете се към местния упълномощен сервис за извършване на ремонт.
	Близко до ножа е заседнал външен предмет, например клон.	Махнете външния предмет.
	Задвижващата система не работи нормално.	Обърнете се към местния упълномощен сервис за извършване на ремонт.
Ненормални вибрации: ⇒ спрете веднага косачката!	Ножът е дебалансиран, прекалено или неравномерно е износен.	Сменете ножа.

ДОПЪЛНИТЕЛНИ АКСЕСОАРИ

⚠ ВНИМАНИЕ: Препоръчва се използването на тези аксесоари или приспособления с Вашата машина Makita, описана в настоящото ръководство. Използването на други аксесоари или приспособления може да доведе до опасност от телесни наранявания. Използвайте съответните аксесоар или приспособление само по предназначение.

Ако имате нужда от помощ за повече подробности относно тези аксесоари, се обърнете към местния сервизен център на Makita.

- Диск на косачката
- Оригинална акумулаторна батерия и зарядно устройство на Makita

ЗАБЕЛЕЖКА: Някои артикули от списъка може да са включени в комплекта на продукта като стандартни аксесоари. Те може да са различни в различните държави.