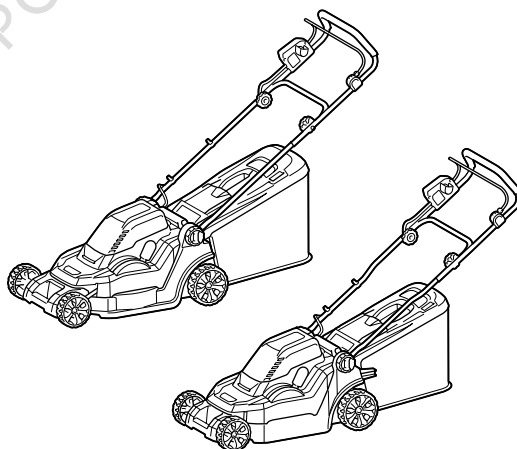
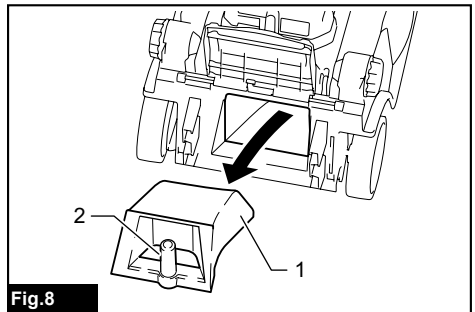
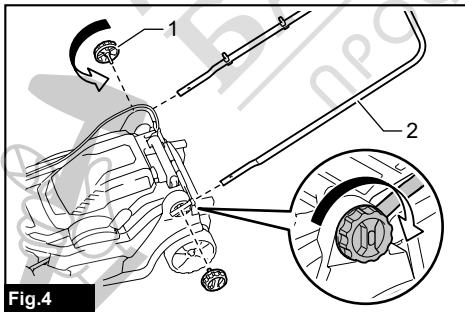
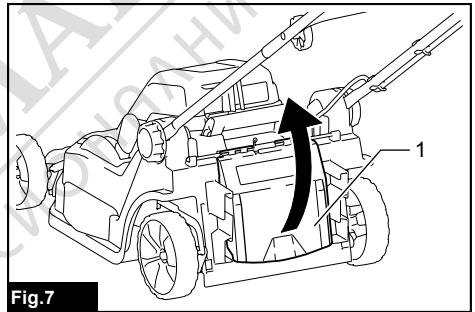
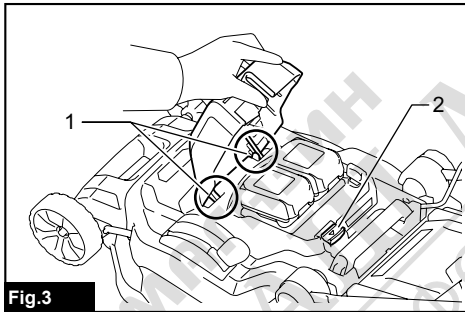
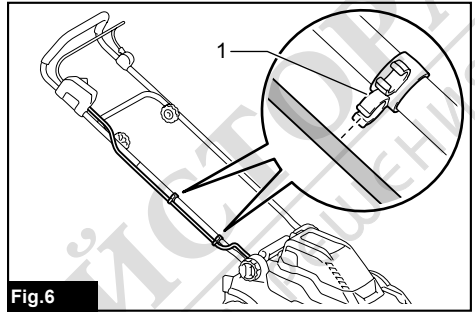
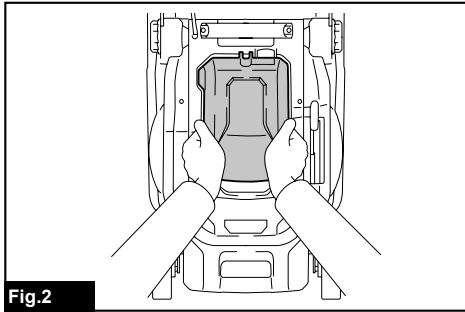
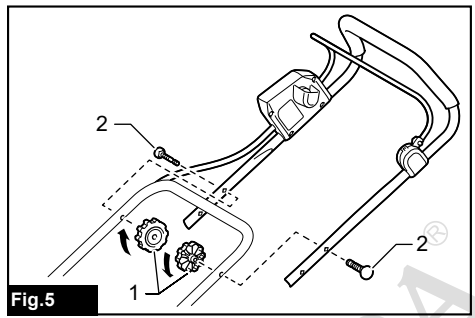
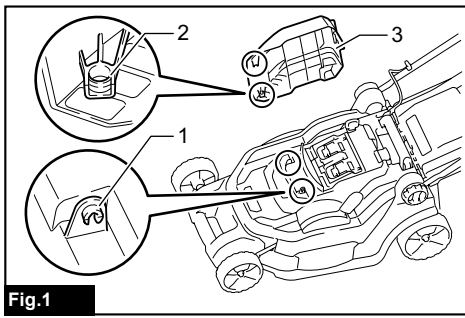


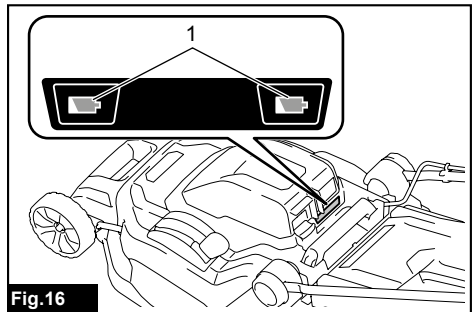
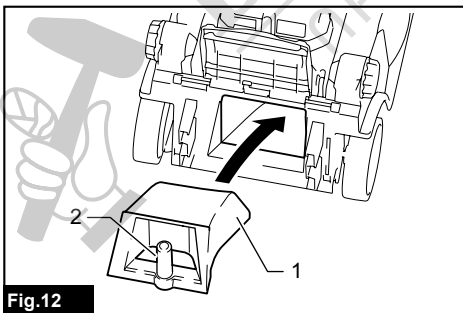
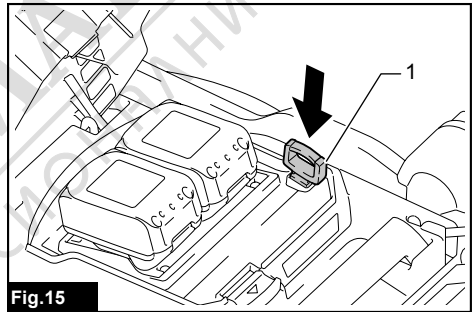
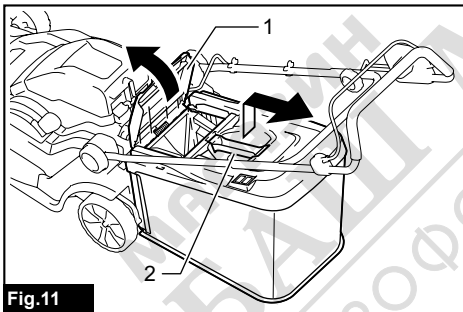
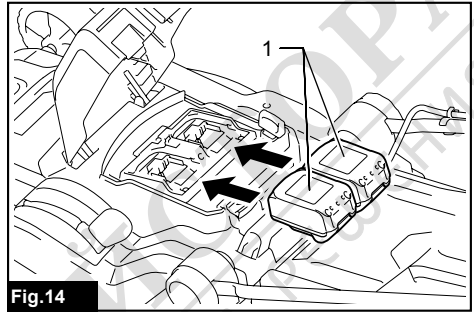
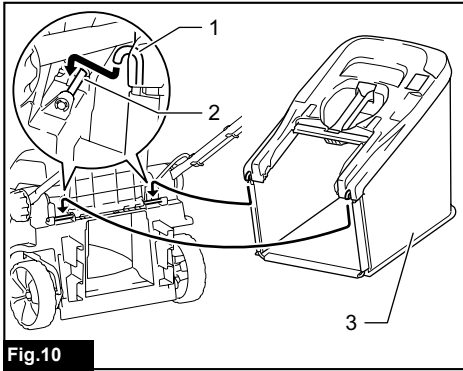
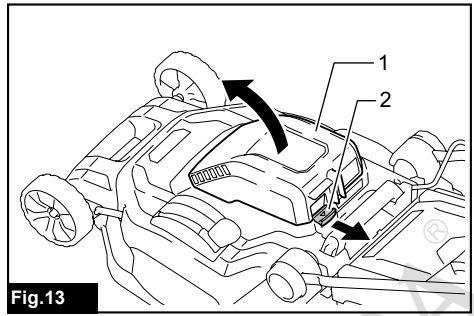
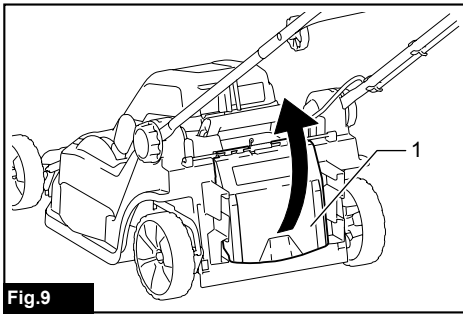


EN	Cordless Lawn Mower	INSTRUCTION MANUAL	7
SL	Akumulatorska kosilnica	NAVODILA ZA UPORABO	16
SQ	Kositëse bari me bateri	MANUALI I PËRDORIMIT	25
BG	Безжична косачка за трева	РЪКОВОДСТВО ЗА ЕКСПЛОАТАЦИЯ	34
HR	Bežična kosilica za travu	PRIRUČNIK S UPUTAMA	45
MK	Безжична косилка	УПАТСТВО ЗА УПОТРЕБА	54
SR	Бежична косилица за траву	УПУТСТВО ЗА УПОТРЕБУ	65
RO	Mașină de tuns iarba fără cablu	MANUAL DE INSTRUCȚIUNI	75
UK	Бездротова газонокосарка	ІНСТРУКЦІЯ З ЕКСПЛУАТАЦІЇ	85
RU	Аккумуляторная Газонокосилка	РУКОВОДСТВО ПО ЭКСПЛУАТАЦИИ	96

DLM382
DLM432







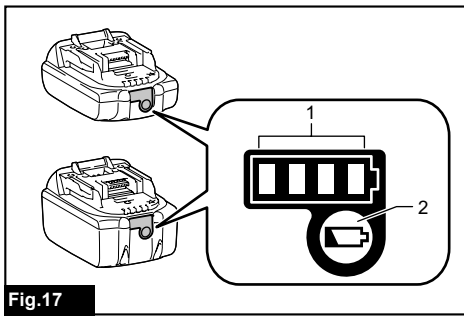


Fig.17

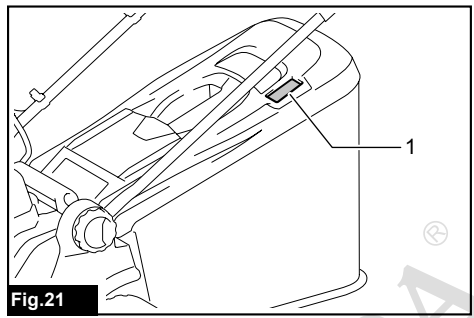


Fig.21

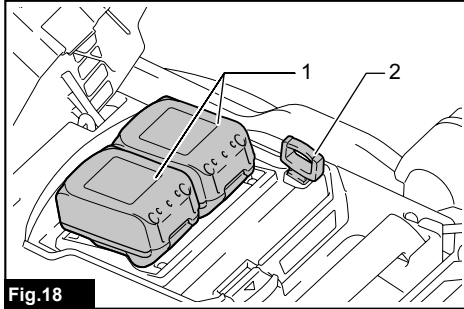


Fig.18

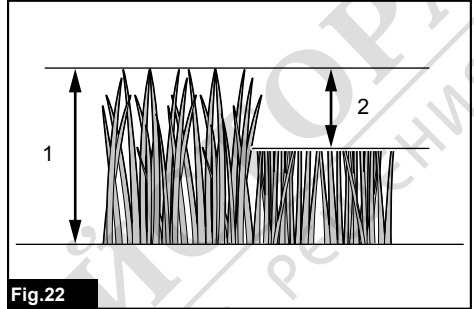


Fig.22

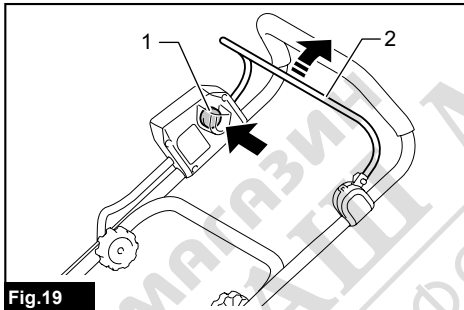


Fig.19



Fig.23

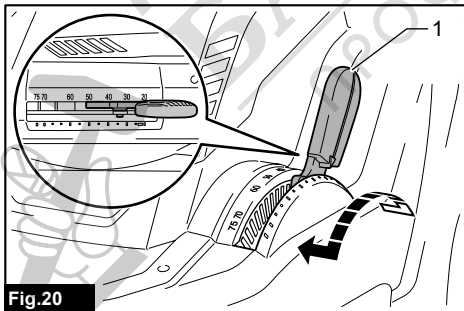


Fig.20

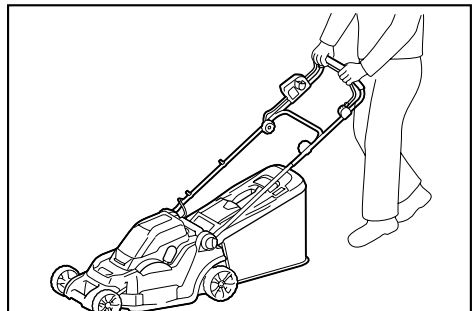


Fig.24

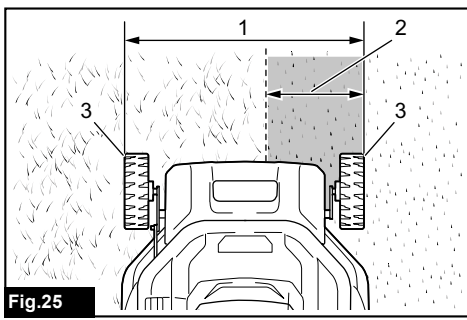


Fig.25

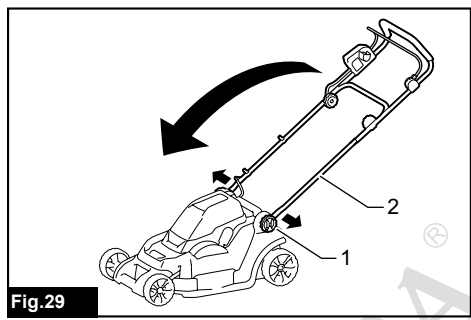


Fig.29

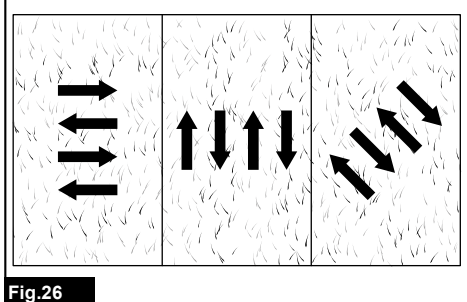


Fig.26

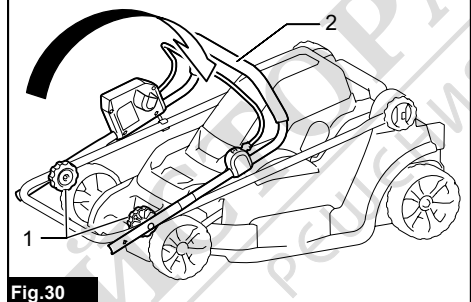


Fig.30

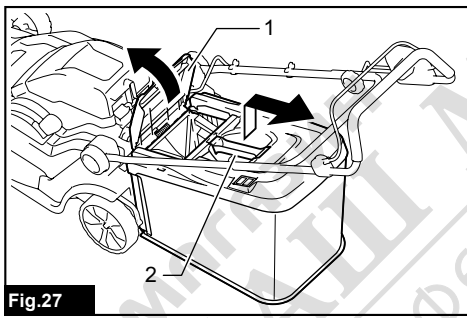


Fig.27

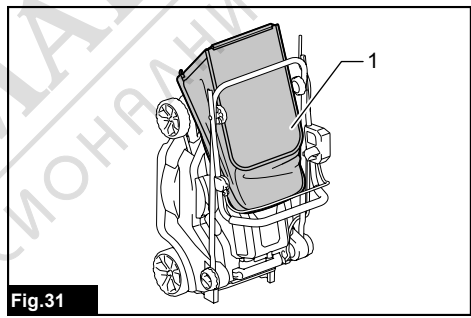


Fig.31

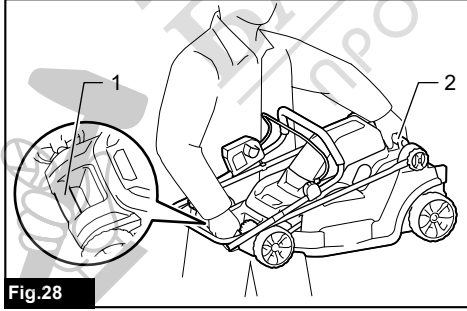


Fig.28

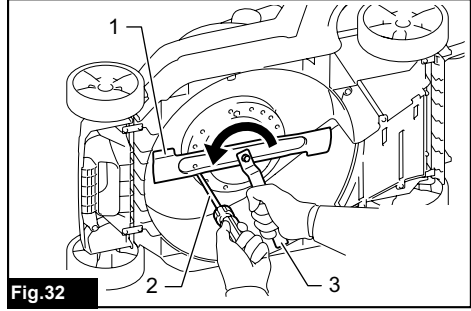
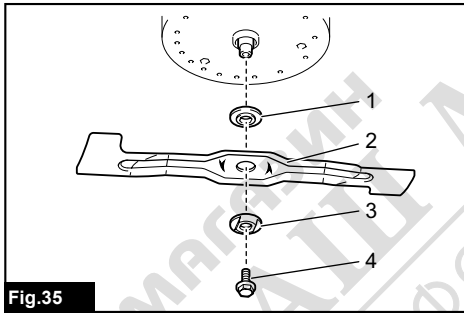
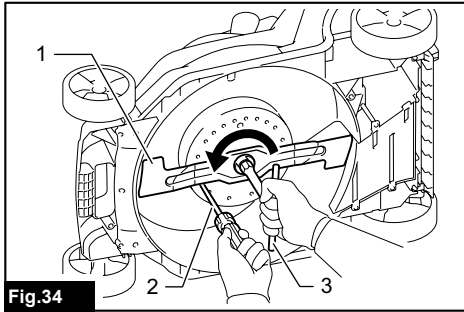
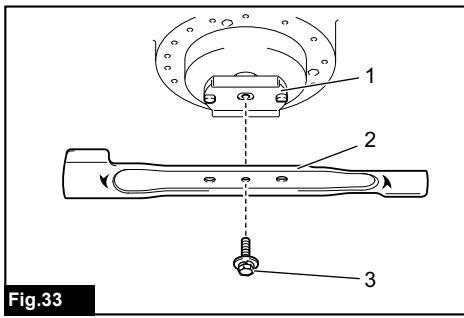


Fig.32



СПЕЦИФИКАЦИИ

Модел:		DLM382	DLM432
Ширина на косене (диаметър на диска)		380 мм	430 мм
Обороти на празен ход		3 700 мин ⁻¹	3 600 мин ⁻¹
Номер на част на резервен диск на косачката		191D41-2	191D43-8
Размери (Д x Ш x В)	по време на работа	Д: 1 380 мм до 1 410 мм Ш: 450 мм В: 985 мм до 1 005 мм	Д: 1 435 мм до 1 490 мм Ш: 460 мм В: 1 005 мм до 1 045 мм
	по време на съхранение (без кошницата за трева)	860 мм x 450 мм x 475 мм	865 мм x 460 мм x 475 мм
Номинално напрежение		Постоянно напрежение 36 V	
Нетно тегло		16,2 - 16,9 кг	16,8 - 17,5 кг

- Поради нашата непрекъсната научно-развойна дейност посочените тук спецификации могат да бъдат променени без предизвестие.
- Спецификациите може да са различни в различните държави.
- Теглото може да се различава в зависимост от принадлежността(ите), включително акумулаторната батерия. Най-леката и най-тежката комбинация в съответствие с процедурата на ЕРТА 01/2014 са показани в таблицата.

Приложима акумулаторна батерия

BL1815N / BL1820 / BL1820B / BL1830 / BL1830B / BL1840 / BL1840B / BL1850 / BL1850B / BL1860B

- Някои от акумулаторните батерии, посочени по-горе, може да не са налични в зависимост от региона на местоживеене.

▲ ПРЕДУПРЕЖДЕНИЕ: Използвайте само посочените по-горе акумулаторни батерии. Използването на други акумулаторни батерии може да причини нараняване и/или пожар.

СИМВОЛИ

По-долу са описани символите, използвани за тази машина. Задължително се запознайте с техните значения, преди да пристъпите към работа.

	Необходимо е особено внимание.
	Прочетете ръководството за експлоатация.
	Опасност; внимавайте за изхвърчащи предмети.
	Разстоянието между инструмента и намиращите се наоколо хора трябва да бъде поне 15 м.
	Никога не поставяйте ръцете и краката си близо до режещите ножове под косачката. Ножовете продължават да се въртят и след изключването на двигателя.
	Извадете блокиращия ключ преди проверка, настройка, почистване, обслужване, оставяне и съхранение на косачката.



Само за страни от ЕС

Не изхвърляйте електрооборудване или акумулаторни батерии с битовите отпадъци!

При спазване на Европейската директива относно отпадъците от електрическо и електронно оборудване и директивата относно батерии и акумулатори и отпадъци от батерии и акумулатори и приложението им съгласно националното законодателство, бракуваното електрическо оборудване и батерии и пакет(и) батерии трябва да се събират отделно и да се връщат в места за рециклиране, съобразени с изискванията за опазване на околната среда.

Предназначение

Машината е предназначена за косене на тревни площи.

Шум

Обичайното ниво на шума с тегловен коефициент А, определено съгласно EN60335-2-77:

Модел DLM382

Ниво на звуково налягане (L_{pA}) : 81 dB(A)
Ниво на звукова мощност (L_{WA}) : 91 dB (A)
Коефициент на неопределеност (K): 3 dB(A)

Модел DLM432

Ниво на звуково налягане (L_{pA}) : 81 dB(A)
Ниво на звукова мощност (L_{WA}) : 92 dB (A)
Коефициент на неопределеност (K): 3 dB(A)

ЗАБЕЛЕЖКА: Обявената(ите) стойност(и) на шумовите емисии е(са) измерена(и) в съответствие със стандартни методи за изпитване и може да се използва(т) за сравняване на инструменти.

ЗАБЕЛЕЖКА: Обявеното(ите) стойност(и) на шумови емисии може да се използва(т) също и за предварителна оценка на вредното въздействие.

▲ ПРЕДУПРЕЖДЕНИЕ: Използвайте предпазни средства за слуха.

▲ ПРЕДУПРЕЖДЕНИЕ: Нивото на шума при работа с електрическия инструмент може да се различава от обявената(ите) стойност(и) в зависимост от начина на използване на инструмента, по-специално какъв детайл се обработва.

▲ ПРЕДУПРЕЖДЕНИЕ: Задължително определете предпазни мерки за защита на оператора въз основа на оценка на риска в реални работни условия (като се вземат предвид всички етапи на работния цикъл, като например момента на изключване на инструмента, работата на празен ход, както и времето на задействане).

Вибрации

Общата стойност на вибрациите (сума от три осови вектора), определена съгласно EN60335-2-77:

Модел DLM382

Ниво на вибрациите (a_h): 2,5 m/s^2 или по-малко
Коефициент на неопределеност (K): 2,0 m/s^2

Модел DLM432

Ниво на вибрациите (a_h): 2,5 m/s^2 или по-малко
Коефициент на неопределеност (K): 1,5 m/s^2

ЗАБЕЛЕЖКА: Обявената(ите) обща(и) стойност(и) на вибрациите е(са) измерена(и) в съответствие със стандартни методи за изпитване и може да се използва(т) за сравняване на инструменти.

ЗАБЕЛЕЖКА: Обявената(ите) обща(и) стойност(и) на вибрациите може да се използва(т) също и за предварителна оценка на вредното въздействие.

▲ ПРЕДУПРЕЖДЕНИЕ: Нивото на вибрациите при работа с електрическия инструмент може да се различава от обявената(ите) стойност(и) в зависимост от начина на използване на инструмента, по-специално какъв детайл се обработва.

▲ ПРЕДУПРЕЖДЕНИЕ: Задължително определете предпазни мерки за защита на оператора въз основа на оценка на риска в реални работни условия (като се вземат предвид всички етапи на работния цикъл, като например момента на изключване на инструмента, работата на празен ход, както и времето на задействане).

ЕО декларация за съответствие

Само за европейските страни

ЕО декларацията за съответствие е включена като Анекс А към тази инструкция за употреба.

ПРЕДУПРЕЖДЕНИЯ ЗА БЕЗОПАСНОСТ

ВАЖНИ ИНСТРУКЦИИ ЗА БЕЗОПАСНОСТ

▲ ПРЕДУПРЕЖДЕНИЕ: Прочетете всички предупреждения за безопасност и всички инструкции. При неспазване на предупрежденията и инструкциите има опасност от токов удар, пожар и/или тежко нараняване.

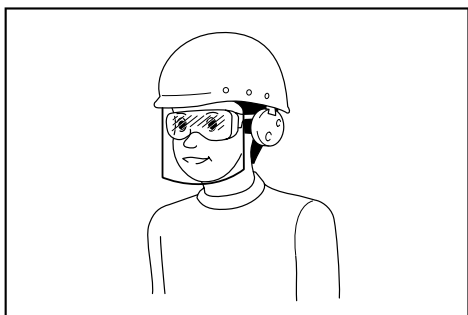
Запазете всички предупреждения и инструкции за справка в бъдеще.

Обучение

1. Прочетете инструкциите внимателно. Запознайте се с органите за управление и правилата за правилна експлоатация на косачката.
2. Никого не допускайте деца или лица, непознати с инструкциите, да използват косачката. Местните закони могат да предвиждат ограничения за възрастта на оператора.
3. Никого не работете с косачката в близост до хора, особено деца или домашни любимци.
4. Не забравяйте, че операторът/потребителят носи отговорност за инциденти или опасни ситуации с други лица или тяхната собственост.
5. Децата трябва да се наблюдават, за да не се допусне да си играят с уреда.
6. Физическо състояние – не работете с косачката, когато се намирате под въздействие на наркотици, алкохол или каквито и да е лекарства.

Подготовка

1. Когато работите с косачката, винаги носете високи и солидни обувки и дълги панталони. Не работете с косачката боси или обути с открити сандали. Не носете свободно падащи дрехи или бижута, или такива с висящи верижки или връзки. Може да бъдат захванати от движещите се части.
2. Преди да започнете работа, винаги оглеждайте косачката за повредени, липсващи или разместени предпазители или щитове.
3. Преди да пристъпите към косене се уверете, че в зоната на косене няма други хора. Спрете косачката, ако някой влезе в зоната на косене.
4. Не поставяйте фиксиращия ключ в косачката, докато уредът не е напълно готов за експлоатация.
5. Когато използвате електрически инструменти, винаги носете защитни очила, за да предпазите очите си от нараняване. Очилата трябва да съответстват на ANSI Z87.1 в САЩ, EN 166 в Европа или AS/NZS 1336 в Австралия/Нова Зеландия. Освен това, в Австралия/Нова Зеландия има законово изискване за носене на маска за защита на лицето.



Работодателят е длъжен да наложи използването на подходящи предпазни средства от операторите на инструментите и всички лица, намиращи се непосредствено в работната зона.

6. Преди да пристъпите към работа, проверете внимателно за пукнатини или повреди по дисковете или болтовете им. Незабавно сменете напуканите или повредени дискове или болтове на дисковете.
7. Отстранете твърди предмети като камъни, тел, бутилки, кости и големи клонки от работния район преди косене, за да предотвратите нараняване или повреда на косачката.
8. Обекти, ударени от диска на косачката, могат да нанесат сериозни наранявания на хора. Тревната площ трябва винаги внимателно да се оглежда и почиства от всички обекти преди всяко косене.
9. Следете за дупки, коловози, неравности, камъни или други скрити предмети. При неравен терен е възможно да настъпят инциденти от хлъзване и падане. Високата трева може да крие препятствия.

Работа

1. Не се пресягайте. Винаги пазете баланс. Винаги стъпвайте стабилно, когато сте на наклон. Ходете, никога не тичайте.
2. Спрете косачката, отстранете фиксиращия ключ и се уверете, че всички движещи се части са напълно спрели:
 - когато оставяте косачката,
 - преди почистване на блокиране или освобождаване на изходния ръкав;
 - преди проверка, почистване или работа по косачката,
 - след удар с външен предмет. Преди повторно пускане в ход и работа, проверете косачката за повреди и извършете необходимия ремонт,
 - когато косачката започне да вибрира необичайно.
3. Никога не работете с машина с дефектни предпазители или щитове или без поставени предпазни средства, например дефлектори и/или кошница за тревата.
4. Избягвайте да използвате косачката при лоши атмосферни условия, особено когато има риск от светкавици.
5. По всяко време на работа с косачката да се носят защитни средства за очите и здрави обувки.

6. Работете с косачката само на дневна светлина или на добро изкуствено осветление.
7. Внимателно включете двигателя съгласно инструкциите, като държите краката си далече от ножа(овете).
8. Вземете мерки срещу нараняване на краката и ръцете от диска на косачка.
9. Винаги проверявайте дали вентилационните отвори са чисти от замърсявания.
10. Косете наклонени тревни площи, като се придвижвате напречно, а не нагоре и надолу. Бъдете изключително внимателни, когато сменяте посоката при работа върху наклон. Не косете прекалено стръмни склонове.
11. Бъдете изключително внимателни, когато обръщате посоката на движение или дърпате косачката към себе си.
12. Спрете ножа(овете), ако косачката трябва да се наклони за транспортиране при пресичане на терен, различен от трева, и при транспортиране на косачката до и от зоната, на която ще се използва.
13. Не накланяйте косачката при включване на двигателя освен ако тя не трябва да се наклони за стартиране. В този случай не я накланяйте повече от абсолютно необходимото и повдигайте само частта, която е отделена от оператора. Двете ви ръце винаги трябва да бъдат в работно положение, преди да поставите отново косачката на земята.
14. Не поставяйте ръце или крака в близост до или под въртящи се части. Никога не заставайте пред изходния отвор.
15. Не транспортирайте косачката, докато косачката е включена.
16. Не работете с косачката в мокра трева.
17. Никога не работете с косачката в дъждовно време.
18. Винаги дръжте здраво ръкохватката.
19. Когато вдигате или държите косачката, не я хващайте за подаващите се режещи ножове или режещи ръбове.
20. Дръжте ръцете и краката си далеч от въртящите се ножове. Внимание – ножовете се движат по инерция след изключването на косачката.
21. Ако забележите нещо необичайно, незабавно спрете работа. Изключете косачката и извадете фиксиращия ключ. След това проверете косачката.
22. Никога не се опитвайте да регулирате височината на рязане, докато косачката работи, в случай, че косачката има функция за коригиране на височината на рязане.
23. Освободете лоста на прекъсвача и изчакайте да спре въртенето на дисковете, преди да пресечете алеи, пътеки, пътища и покрити с чакъл участъци. Освен това, изваждайте фиксиращия ключ, когато оставяте косачката, пресягате се да вземете или премахнете предмети от пътя или поради други причини, които може да ви разсеят от работата.

24. Ако косачката удари предмет, изпълнете следните стъпки:
 - Спрете косачката, освободете лоста на прекъсвача и изчакайте до пълното спиране на ножовете.
 - Извадете фиксиращия ключ и акумулаторната батерия.
 - Щателно проверете косачката за повреди.
 - Сменете ножа, ако е повреден по какъвто и да е начин. Ремонтирайте евентуални повреди, преди отново да стартирате и да продължите работа с косачката.
25. Не стартирайте двигателя, когато стоите пред изходния ръкав.
26. Ако косачката започне да вибрира ненормално (проверете незабавно)
 - проверете за повреди,
 - сменете или ремонтирайте всички повредени части;
 - проверете и затегнете разхлабени части.
27. Никога не насочвайте изхвърляната трева към човек. Избягвайте насочването на изхвърляната трева към стена или препятствие. Окосената трева може да рикошира назад към оператора. Спрете диска, когато пресичате покрити с чакъл повърхности.
28. Не дърпайте косачката назад, освен ако не е абсолютно необходимо. Когато се налага да върнете косачката поради ограда или друго подобно препятствие, погледнете надолу и назад, преди и докато движите машината назад.
29. Спрете електромотора и преди да демонтирате приспособлението за хващане на трева, изчакайте, докато ножът спре напълно. Имайте предвид, че режещите инструменти продължават да се въртят и след като са били изключени.

Техническа поддръжка и съхранение

1. За осигуряване на безопасност, сменете износените или повредени части. Използвайте само оригинални резервни части и принадлежности.
2. Редовно проверявайте и поддържайте косачката.
3. Когато не се използва, съхранявайте косачката извън обсега на деца.
4. За да сте сигурни, че оборудването е в добро работно състояние, поддържайте всички гайки, болтове и винтове здраво затегнати.
5. Проверявайте често кошницата за трева за износване или влошено състояние. При съхранение винаги проверявайте дали кошницата за трева е празна. Сменете износената кошница за трева с нова, фабрична, по съображения за безопасност.
6. Използвайте само оригиналните ножове от производителя, посочени в настоящото ръководство.
7. Внимавайте при настройка на косачката да не захванете пръстите си между движещите се ножове и неподвижните части на косачката.
8. Не мийте с маркуч; внимавайте да не попаде вода в двигателя и електрическите връзки.
9. Периодично проверявайте дали свързващият болт е правилно затегнат.
10. Винаги оставяйте косачката да се охлади преди съхранение.
11. Когато обслужвате ножовете, имайте предвид, че макар електрозахранването да е изключено, ножовете все още могат да се движат.
12. Никога не отстранявайте и не нарушавайте целостта на предпазните устройства. Проверявайте редовно тяхното правилно функциониране. Никога не правете нещо, което да попречи на функционирането по предназначение на някое от предпазните устройства или да понижи степента на защита, осигурявана от дадено предпазно устройство.

Ползване и грижа за акумулаторните батерии

1. Презареждайте само със зарядното устройство, което е посочено от производителя. Зарядно устройство, което е подходящо за едни акумулаторни батерии, може да създаде риск от пожар, ако се използва с други акумулаторни батерии.
2. Използвайте електрическите инструменти само с акумулаторни батерии, конкретно предназначени за тях. Използването на други акумулаторни батерии може да създаде риск от нараняване и пожар.
3. Когато акумулаторните батерии не се използват, ги дръжте далече от други метални предмети като кламери, монети, ключове, пирони, винтове или други дребни такива, които могат да дадат накъсо изводите им. Закъсяването на изводите на акумулаторна батерия може да предизвика изгаряния или пожар.
4. При грубо манипулиране е възможно изхвърляне на течност от батериите; избягвайте контакт с тях. При случайно докосване изплакнете с вода. Ако течност попадне в очите, потърсете допълнително и медицинска помощ. Изхвърлената от батерията течност може да предизвика възпаления или изгаряния.
5. Не използвайте батерията или инструмента, който е повреден или променен. Повредените или променените батерии могат да проявяват непредвидимо поведение, което може да доведе до пожар, експлозия или опасност от нараняване.
6. Не излагайте батерията или инструмента на огън или прекомерна температура. Излагането на огън или температура над 130°C може да доведе до експлозия.
7. Спазвайте всички инструкции за зареждане и не зареждайте батерията или инструмента извън диапазона на температура, посочен в инструкциите. Неправилното зареждане или при температура извън посочения диапазон може да доведе до повреда на батерията и да повиши опасността от пожар.

Безопасност при работа с електрически ток и акумулаторната батерия

1. Не изхвърляйте акумулаторната(ите) батерия(и) в огън. Клетките на батерията могат да експлодират. Проверете местните разпоредби за евентуални специални инструкции за унищожаване.
2. Не отваряйте или повреждайте акумулаторната батерия(и). Изтичащият електролит има разяждащо действие и може да увреди очите или кожата. Може да бъде токсичен при поглъщане.
3. Не зареждайте батерията под дъжд или на влажни места.
4. Не зареждайте акумулаторната батерия на открито.
5. Не хващайте зарядното устройство, включително щепсела и изводите му, с мокри ръце.

Сервизно обслужване

1. Дайте вашия електрически инструмент за сервизно обслужване от квалифициран техник, който ползва само оригинални резервни части. Така ще осигурите поддържането на безопасността на електрическия инструмент.
2. Никога не обслужвайте повредени батерии. Обслужването на батерия трябва да се извършва само от производителя или упълномощени фирми за обслужване.

ЗАПАЗЕТЕ НАСТОЯЩИТЕ ИНСТРУКЦИИ.

▲ПРЕДУПРЕЖДЕНИЕ: НЕ позволявайте комфорта от познаването на продукта (придобит при дългата му употреба) да замени стриктното спазване на правилата за безопасност за въпросния продукт.

НЕПРАВИЛНАТА УПОТРЕБА и неспазването на правилата за безопасност, посочени в настоящото ръководство за експлоатация, може да доведе до тежки наранявания.

Важни инструкции за безопасност за акумулаторната батерия

1. Преди да използвате акумулаторната батерия, прочетете всички инструкции и предупредителни маркировки на (1) зарядното устройство за батериите, (2) за батериите и (3) за използващия батериите продукт.
2. Не разглобявайте акумулаторните батерии.
3. Ако мощността на машината намалее много, веднага спрете да работите. Това може да доведе до риск от прегряване, до възможни изгаряния и даже до експлозии.
4. Ако в очите ви попадне електролит, изплакнете ги с чиста вода и веднага потърсете лекарска помощ. Това може да доведе до загуба на зрението ви.

5. Не давайте на късо акумулаторните батерии:

- (1) Не докосвайте клемите с проводими материали.
- (2) Избягвайте съхраняването на акумулаторните батерии в контейнер с други метални предмети като пирони, монети и други подобни.
- (3) Не излагайте акумулаторните батерии на вода или дъжд.

Закъсяването на акумулаторна батерия може да доведе до протичане на много силен ток, до прегряване, до възможни изгаряния и даже до разпадане на батерията.

6. Не съхранявайте инструмента и акумулаторните батерии на места, където температурата може да достигне или надмине 50 °C (122 °F).
7. Не изгаряйте акумулаторните батерии даже и ако те са сериозно повредени или напълно износени. Акумулаторната батерия може да експлодира в огън.
8. Внимавайте да не изпускате или удряте акумулаторната батерия.
9. Не използвайте повредени акумулаторни батерии.
10. Съдържащите се литиево-йонни акумулаторни батерии са обект на изискванията на законодателството за опасни стоки.

При търговски превози, напр. от трети страни, спедитори, трябва да се спазват специални изисквания за опаковане и етикетирание.

За подготовка на артикула, който трябва да бъде изпратен, е необходима консултация с експерт по опасните материали. Моля, спазвайте и евентуално по-подробните национални разпоредби. Залепете с лента или покрийте откритите контакти и опаковайте акумулаторната батерия по такъв начин, че да не може да се премества в опаковката.

11. При изхвърляне на акумулаторната батерия я извадете от инструмента и я изхвърлете на подходящо място. Спазвайте местните разпоредби за изхвърляне на акумулаторни батерии.
12. Използвайте батериите само с продуктите, определени от Makita. Поставянето на батериите към неодобрени продукти може да предизвика пожар, прегряване, взрив или изтичане на електролит.
13. Ако инструментът няма да се използва продължително време, батерията трябва да се извади от него.

ЗАПАЗЕТЕ НАСТОЯЩИТЕ ИНСТРУКЦИИ.

▲ВНИМАНИЕ: Използвайте само оригинални акумулаторни батерии на Makita. При използване на различни от акумулаторните батерии на Makita или стари акумулаторни батерии може да се получи пръскане на акумулаторната батерия, което да доведе до пожар, нараняване или повреда. Това също ще анулира гаранцията на Makita за инструмента и зарядното устройство Makita.

Съвети за поддържане на максимално дълъг живот на акумулаторните батерии

1. Зареждайте акумулаторните батерии, преди те да са се разредили напълно. Когато забележите, че мощността на инструмента намалява, винаги спирате работата с инструмента и заредете акумулаторната батерия.
2. Никога не презареждайте напълно заредена акумулаторна батерия. Презарядът скъсява експлоатационния живот на батерията.
3. Зареждайте акумулаторната батерия при стайна температура от 10 °C – 40 °C (50 °F – 104 °F). Оставете заретите акумулаторни батерии да се охладят, преди да ги зареждате.
4. Заредете акумулаторната батерия, ако не сте го използвали дълъг период от време (повече от шест месеца).

СГЛОБЯВАНЕ

▲ ПРЕДУПРЕЖДЕНИЕ: Винаги проверявайте дали деблокиращият ключ и акумулаторната батерия са отстранени, преди да извършвате каквато и да е дейност по косачката. Ако не отстраните деблокиращия ключ и акумулаторната батерия, може да се получи тежко нараняване поради инцидентно стартиране.

▲ ПРЕДУПРЕЖДЕНИЕ: Никога не стартирайте косачката, ако не е напълно сглобена. Работата на машината в частично сглобено състояние може да доведе до тежки наранявания поради случайно стартиране.

Поставяне на капака на акумулатора

▲ ПРЕДУПРЕЖДЕНИЕ: Не вкарвайте деблокиращия ключ и акумулаторната батерия, преди да сте сложили капака на акумулатора. В противен случай съществува опасност от тежко нараняване.

Монтирайте напълно капака на акумулатора преди да започнете работа. Капакът на акумулаторната батерия защитава косачката и акумулаторната батерия от кал, замърсявания и вода.

1. Поставете капака на акумулаторната батерия така, че изпъкналостите на косачката да са центрирани с отворите на капака на батерията.
► **Фиг.1:** 1. Издатък 2. Отвор 3. Капак на акумулатора
2. Поставете ръцете си в средата на капака на акумулатора и го натиснете.
► **Фиг.2**
3. Преди да започнете работа, проверете дали шарнирът на капака на акумулатора е закрепен правилно. Ако капакът на акумулатора е монтиран правилно, той няма да се отваря докато не бъде издърпано деблокиращото лостче на капака на акумулатора.
► **Фиг.3:** 1. Шарнир 2. Деблокиращо лостче на капака на акумулатора

Монтиране на ръкохватката

БЕЛЕЖКА: Когато монтирате ръкохватки, разполагайте кабелите така, че да не бъдат захванати между ръкохватките. Ако кабелът се повреди, косачката може да не работи.

1. Плъзнете двата края на долната ръкохватка в каналите на косачката и след това затегнете докрай притискащите винтове.
► **Фиг.4:** 1. Притискащ винт 2. Долна ръкохватка
2. Подравнете отворите за винтовете на горната и долната ръкохватка. Закрепете ги с притискащите винтове и гайките.
► **Фиг.5:** 1. Притискателна гайка 2. Притискащ винт

ЗАБЕЛЕЖКА: Задръжте горната ръкохватка здраво, така че да не пада от ръката ви.

3. Закрепете държачите на ръкохватката. Разположете захранващия кабел, както е показано на фигурата.
► **Фиг.6:** 1. Държач

Сваляне на приставката за мулчиране

Допълнителна принадлежност

1. Отворете задния капак.
► **Фиг.7:** 1. Заден капак
2. Хванете приставката за мулчиране за ръкохватката и я изтеглете от корпуса на косачката, както е показано на фигурата.
► **Фиг.8:** 1. Приставка за мулчиране 2. Ръкохватка

Монтиране на кошницата за трева

1. Отворете задния капак.
► **Фиг.9:** 1. Заден капак
2. Окачете кошницата за трева на задвижващата щанга на корпуса на косачката, както е показано на фигурата.
► **Фиг.10:** 1. Кука 2. Прът 3. Кошница за трева

Монтиране на приставката за мулчиране

Допълнителна принадлежност

1. Отворете задния капак и извадете кошницата за трева.
► **Фиг.11:** 1. Заден капак 2. Кошница за трева
2. Хванете приставката за мулчиране за ръкохватката и я закрепете на корпуса на косачката, както е показано на фигурата.
► **Фиг.12:** 1. Приставка за мулчиране 2. Ръкохватка

ОПИСАНИЕ НА ФУНКЦИИТЕ

Поставяне и изваждане на акумулаторната батерия

▲ВНИМАНИЕ: Винаги изключвайте машината преди поставяне или изваждане на акумулаторната батерия.

▲ВНИМАНИЕ: Преди употреба проверявайте дали сте заключили капака на акумулатора. В противен случай кал, мръсотия или вода може да повредят продукта или акумулаторната батерия.

▲ВНИМАНИЕ: Винаги поставяйте акумулаторната батерия докрай, така че червеният индикатор да не се вижда. В противен случай акумулаторната батерия може да изпадне случайно от машината, да Ви нарани или да нарани някого около Вас.

▲ВНИМАНИЕ: Не инсталирайте акумулаторната батерия със сила. Ако батерията не се движи свободно, тя не е била поставена правилно.

ЗАБЕЛЕЖКА: Машината не работи само с една акумулаторна батерия.

За да поставите акумулаторната батерия;

1. Плъзнете деблокиращото лостче на капака на акумулатора и отворете капака на акумулатора.

► **Фиг.13:** 1. Капак на акумулатора 2. Деблокиращо лостче на капака на акумулатора

2. Подравнете езика на акумулаторната батерия с прореза на косачката, след това плъзнете батерията, докато застане на мястото си и се чуе леко щракване.

► **Фиг.14:** 1. Акумулаторна батерия

3. Поставете деблокиращия ключ на мястото му, докъдето стигне, както е показано на фигурата.

► **Фиг.15:** 1. Деблокиращ ключ

4. Затворете капака на акумулатора и го натискайте, докато се заключи с деблокиращото лостче.

За да извадите акумулаторната батерия от косачката;

1. Плъзнете деблокиращото лостче на капака на акумулатора и отворете капака на акумулатора.

2. Дърпайте акумулаторната батерия навън от косачката, като плъзгате бутона в предната част на батерията.

3. Извадете деблокиращия ключ.

4. Затворете капака на акумулатора.

Предпазна система на машината/ акумулаторната батерия

Машината е снабдена със система за защита на машината/акумулаторната батерия. Тази система автоматично прекъсва захранването към електромотора, за да осигури по-дълъг живот на инструмента и акумулаторната батерия. Машината ще спре автоматично по време на работа, ако тя или батерията се намират в едно от следните състояния.

Защита срещу претоварване

Когато машината се използва по начин, който води до необичайно висока консумация на ток, тя спира автоматично без никаква индикация. В този случай изключете машината и преустановете приложението, което я претоварва. След това включете машината за повторно стартиране.

Защита срещу прегряване

Когато машината прегрее, тя спира автоматично. Оставете машината да се охлади, преди да я включите отново.

Защита срещу прекомерно разреждане

Когато капацитетът на акумулаторната батерия спадне, машината спира автоматично. Ако продуктът не работи дори при задействане на ключовете му, извадете батериите от машината и ги заредете.

Индикация на оставащия капацитет на акумулаторната батерия

► **Фиг.16:** 1. Индикатор за батерията

Когато оставащият капацитет на акумулаторната батерия спадне, индикаторът на акумулаторната батерия мига от страната на съответната батерия. Ако продължите да използвате машината, тя ще спре, а индикаторът на акумулаторната батерия ще свети за около 10 секунди. В тази ситуация е необходимо да заредите акумулаторната батерия.

Индикация на оставащия капацитет на акумулаторната батерия

Само за акумулаторни батерии с индикатор

► **Фиг.17:** 1. Светлинни индикатори 2. Бутон за проверка

Натиснете бутона за проверка на акумулаторната батерия за показване на оставащия заряд на батерията. Светлинните индикатори ще светнат за няколко секунди.

Светлинни индикатори			Оставащ заряд на батерията
Свети	Изкл.	Мига	
			75% до 100%
			50% до 75%
			25% до 50%
			0% до 25%
			Заредете батерията.
			Батерията може да не работи правилно.

ЗАБЕЛЕЖКА: В зависимост от условията на употреба и околната температура е възможно показанията леко да се различават от действителния капацитет.

Включване

▲ ПРЕДУПРЕЖДЕНИЕ: Преди поставянето на акумулаторната батерия, винаги проверявайте дали лостът на прекъсвача се задейства правилно и се връща в първоначална позиция при освобождаване. Работа с машината с прекъсвач, който не функционира правилно, може да доведе до загуба на контрол и до сериозно телесно нараняване.

ЗАБЕЛЕЖКА: Косачката не стартира без натискане на включващия бутон, дори ако лостът на прекъсвача е изтеглен.

ЗАБЕЛЕЖКА: Косачката може да се стартира в следствие на претоварване при опит за косене на дълга или гъста трева. В този случай увеличете височината на косене.

Тази косачка е оборудвана с блокиращ ключ и ръкохватка с ключ. Ако забележите нещо необичайно с някой от тези превключватели, незабавно спрете работа и занесете машината в най-близкия оторизиран сервизен център на Makita, за да ги проверят.

1. Поставете касетите на акумулаторната батерия. Поставете деблокиращия ключ в блокиращия превключвател и след това затворете капака на акумулатора.

► **Фиг.18:** 1. Акумулаторна батерия 2. Деблокиращ ключ

2. Натиснете включващия бутон и го задръжте.

3. Хванете горната ръкохватка и издърпайте лоста на прекъсвача.

► **Фиг.19:** 1. Включващ бутон 2. Лост на прекъсвача

4. Освободете включващия бутон, веднага щом двигателят се стартира. Косачката ще продължи да работи, докато освободите лоста на прекъсвача.

5. За спиране на двигателя отпуснете лоста на прекъсвача.

Регулиране на височината на косене

▲ ПРЕДУПРЕЖДЕНИЕ: Никога не поставяйте ръце или крака под тялото на косачката, когато регулирате височината на косене.

▲ ПРЕДУПРЕЖДЕНИЕ: Винаги проверявайте дали лостът се фиксира добре в жлеба преди работа.

Височината на косене може да се настройва в диапазона между 20 мм и 75 мм.

1. Отстранете деблокиращия ключ.

2. Издърпайте лоста за регулиране на височината на косене навън от тялото на косачката и го преместете на желаната височина на косене.

► **Фиг.20:** 1. Лост за регулиране на височината на косене

ЗАБЕЛЕЖКА: Цифрите за височина на косене са само справочни. В зависимост от условията на тревната площ или земята, височината на косене може да се различава малко от зададената височина.

ЗАБЕЛЕЖКА: Изпробвайте регулировката с тестово окосяване на не много видимо място, за да получите желаната височина.

Индикатор за нивото на тревата

► **Фиг.21:** 1. Индикатор за нивото на тревата

Индикаторът за нивото на тревата показва обема на събраната трева.

- Когато кошницата за трева не е пълна, индикаторът се движи по време на косенето.
- Когато кошницата за трева е пълна, индикаторът не се движи по време на косенето. В този случай веднага спрете косачката и изпразнете кошницата. След като я изпразните, почистете я така, че мрежата да позволява вентилиране.

ЗАБЕЛЕЖКА: Този индикатор е само груб ориентир. В зависимост от условията вътре в кошницата, този индикатор може да не функционира правилно.

Използване на приставка за мулчиране

Допълнителна принадлежност

Приставката за мулчиране ви дава възможност да връщате окосената трева на земята, без да я събирате в кошницата за трева. Когато използвате приставка за мулчиране с машината, трябва да свалите кошницата за трева.

БЕЛЕЖКА: Когато използвате машината с приставката за мулчиране, уверете се, че цялата височина на тревата е 30 мм или повече, или височината на отрязване е 15 мм или по-малко.

► **Фиг.22:** (1) 30 мм или повече (2) 15 мм или по-малко

Експлоатация

Косене

▲ ПРЕДУПРЕЖДЕНИЕ: Преди да пристъпите към косене, разчистете всички пръчки и камъни от тревната площ, която ще косите. Освен това разчистете предварително плевелите от площта за косене, ако има такива.

▲ ПРЕДУПРЕЖДЕНИЕ: Винаги носете предпазни очила със странични екрани, когато работите с косачката.

▲ ВНИМАНИЕ: Ако в корпуса на косачката заседнат отрязана трева или чужди предмети, преди да ги отстраните, се уверете, че сте извадили фиксиращия ключ и акумулаторната батерия и сте сложили ръкавици.

БЕЛЕЖКА: Използвайте тази машина само за косене на тревни площи. Не косете плевели с нея.

► Фиг.23

Дръжте здраво ръкохватката с две ръце, когато косите.

Ориентируващата скорост на косене е приблизително 1 метър за 4 секунди.

► Фиг.24

Външните ръбове на предните колела са ориентир за ширината на косене. Използвайте външните ръбове на предните колела като ориентир, косете на ленти. Припокривайте половината до една лента от предходната лента, за да окосите тревната площ равномерно.

► Фиг.25: 1. Ширина на косене 2. Зона на припокриване 3. Външен ръб

Променяйте всеки път посоката на косене, за да предотвратите образуването на зърниста структура на тревата само в една посока.

► Фиг.26

Периодично проверявайте окосената трева, която се намира в кошницата за трева. Изпразвайте тревата, преди тя да се напълни. Преди всяка периодична проверка не пропускайте да спрете косачката и да отстраните деблокиращия ключ и акумулаторната батерия.

БЕЛЕЖКА: Използването на косачката за трева с пълна кошница за трева пречи на плавното въртене на ножа и допълнително натоварва двигателя, което може да доведе до авария.

Косене на тревна площ с висока трева

Не опитвайте да окосите висока трева с едно минаване. Окосете тревната площ на няколко пъти. Между отделните окосявания оставайте ден или два, докато тревата стане еднакво къса.

ЗАБЕЛЕЖКА: Косенето на висока трева много късо на едно минаване може да доведе до загниване на тревата. Отрязаната трева може също да засядне в тялото на косачката.

Изпразване на кошницата за трева

▲ПРЕДУПРЕЖДЕНИЕ: За да намалите опасността от инциденти, редовно проверявайте кошницата за трева за повреди или отслабване. Ако е необходимо, сменете кошницата за трева.

1. Освободете лоста на прекъсвача.
2. Отстранете деблокиращия ключ.
3. Отворете задния капак и извадете кошницата за трева, като я държите за ръкохватката.
► Фиг.27: 1. Заден капак 2. Дръжка
4. Изпразнете кошницата за трева.

ПОДДРЪЖКА

▲ПРЕДУПРЕЖДЕНИЕ: Винаги проверявайте дали фиксиращият ключ и акумулаторната батерия са извадени от косачката преди съхранение или пренасяне на косачката, или преди да пристъпите към проверка или техническо обслужване.

▲ПРЕДУПРЕЖДЕНИЕ: Винаги изваждайте деблокиращият ключ, когато косачката не се използва. Съхранявайте деблокиращия ключ на недостъпно за деца място.

▲ПРЕДУПРЕЖДЕНИЕ: Носете предпазни ръкавици при извършване на проверка или техническо обслужване.

▲ПРЕДУПРЕЖДЕНИЕ: Винаги носете предпазни очила със странични протектори, когато извършвате проверка или техническо обслужване.

БЕЛЕЖКА: Не използвайте бензин, нафта, разреждател, спирт и др. подобни. Това може да причини обезцветяване, деформация или пукнатини.

За да се поддържа БЕЗОПАСНОСТТА и НАДЕЖНОСТТА на продукта, ремонтите, поддръжката или регулирането трябва да се извършват от упълномощен сервиз или фабрични сервизни центрове на Makita, като винаги трябва да използвате резервни части от Makita.

Техническо обслужване

1. Отстранете деблокиращия ключ. Съхранявайте го на безопасно, недостъпно за деца място.
2. Почиствайте косачката само с мека кърпа. Не пръскайте или заливайте с вода косачката при чистене.
3. Поставете косачката на едната и страна и почистете късчетата трева, които са се натрупали по долната страна на платформата на косачката.
4. Проверете степената на затягане на всички гайки, болтове, завъртащите се превключватели, фиксатори и др.
5. Проверете движещите се части за повреди, счупвания или износване. Повредените или липсващите части трябва да се ремонтират или сменят.

Съхранение

▲ПРЕДУПРЕЖДЕНИЕ: Когато носите или съхранявате косачката, не дръжте сгънатите ръкохватки, а предната дръжка на косачката. Ако я държите само за сгънатите ръкохватки, има опасност от тежко нараняване или повреда на косачката.

Преди съхранение на косачката, махнете акумулаторната батерия и фиксиращия ключ. Съхранявайте косачката в хладно, сухо и заключено помещение. Не съхранявайте косачката и зареждащото устройство на места, където температурата може да достигне или превиши 40 °C.

► Фиг.28: 1. Предна дръжка 2. Задна дръжка

1. Развийте притискащите винтове и удължете долната ръкохватка от двете страни. Преместете ръкохватката надолу и напред. Същевременно дръжте здраво предната дръжка, за да не падне към отдалечената страна на тялото на косачката.

► **Фиг.29:** 1. Притискащ винт 2. Долна ръкохватка

2. Развийте притискащите болтове и завъртете горната ръкохватка назад, както удължавате двете страни.

► **Фиг.30:** 1. Притискателна гайка 2. Горна ръкохватка

3. Съхранявайте кошницата за трева между ръкохватката и тялото на косачката.

► **Фиг.31:** 1. Кошница за трева

ЗАБЕЛЕЖКА: Когато изправяте косачката, не съгъвайте ръкохватката, а използвайте предната дръжка на косачката.

Демонтиране и монтиране на диска на косачката

▲ ПРЕДУПРЕЖДЕНИЕ: Когато демонтирате или монтирате ножа, винаги отстранявайте деблокиращия ключ и акумулаторната батерия. Ако не отстраните деблокиращия ключ и акумулаторната батерия, може да се получи тежко нараняване.

▲ ПРЕДУПРЕЖДЕНИЕ: Ножът се върти по инерция няколко секунди след освобождаване на ключа. Не започвайте никаква работа, докато ножът не спре напълно.

▲ ПРЕДУПРЕЖДЕНИЕ: Винаги носете ръкавици, когато боравите с ножа.

Сваляне на диска на косачката

За DLM382

1. Поставете косачката настрани, така че лостът за регулиране на височината на косене да е от горната страна.

2. За блокиране на движението на диска вкарайте отвертка или подобен инструмент в отвор в корпуса на косачката.

3. Въртете болта обратно на часовниковата стрелка, с гаечен ключ.

► **Фиг.32:** 1. Диск на косачката 2. Отвертка 3. Гаечен ключ

4. Свалете болта и диска на косачката в този ред.

► **Фиг.33:** 1. Опора на диска 2. Диск на косачката 3. Болт

За DLM432

1. Поставете косачката настрани, така че лостът за регулиране на височината на косене да е от горната страна.

2. За блокиране на движението на диска вкарайте отвертка или подобен инструмент в отвор в корпуса на косачката.

3. Въртете болта обратно на часовниковата стрелка, с гаечен ключ.

► **Фиг.34:** 1. Диск на косачката 2. Отвертка 3. Гаечен ключ

4. Демонтирайте последователно болта, външния фланец, диска на косачката и вътрешния фланец.

► **Фиг.35:** 1. Вътрешен фланец 2. Диск на косачката 3. Външен фланец 4. Болт

Монтиране на диска на косачката

За да монтирате диска на косачката, изпълнете процедурата за сваляне в обратния ред.

▲ ПРЕДУПРЕЖДЕНИЕ: Монтирайте внимателно диска на косачката. Той има горна и долна страна. Поставете ножа по такъв начин, че стрелката за посоката на въртене да е насочена навън.

▲ ПРЕДУПРЕЖДЕНИЕ: Затегнете здраво болта по часовниковата стрелка, за да закрепите ножа.

▲ ПРЕДУПРЕЖДЕНИЕ: Уверете се, че дискът на косачката и всички закрепващи части са монтирани правилно и затегнати здраво.

▲ ПРЕДУПРЕЖДЕНИЕ: Когато сменяте ножове, винаги следвайте посочените в това ръководство инструкции.

ОТСТРАНЯВАНЕ НА НЕИЗПРАВНОСТИ

Преди да заявите ремонт, сами извършете проверка. Ако установите проблем, който не е обяснен в ръководството, не се опитвайте да разглобявате инструмента. Вместо това го занесете в някой от оторизирани сервиси на Makita, които винаги използват за ремонтите резервни части от Makita.

Състояние на неизправност	Възможно причина (неизправност)	Мерки за отстраняване
Косачката не стартира.	Не са поставени две акумулаторни батерии.	Поставете заредени акумулаторни батерии.
	Проблем с батерията (ниско напрежение)	Заредете акумулаторната батерия. Ако зареждането не е ефективно, сменете акумулаторната батерия.
	Не е вкаран деблокиращият ключ.	Вкарайте деблокиращия ключ.
След кратко използване, двигателят спира да работи.	Нивото на заряда на акумулатора е ниско.	Заредете акумулаторната батерия. Ако зареждането не е ефективно, сменете акумулаторната батерия.
	Височината на рязане е прекалено малка.	Увеличете височината на рязане.
Двигателят не може да достигне максималните обороти.	Акумулаторната батерия е поставена неправилно.	Поставете акумулаторната батерия, както е описано в настоящото ръководство.
	Енергията на батерията спада.	Заредете акумулаторната батерия. Ако зареждането не е ефективно, сменете акумулаторната батерия.
	Задвижващата система не работи нормално.	Обърнете се към местния упълномощен сервис за извършване на ремонт.
Дискът на косачката не се върти: ⇒ спрете веднага косачката!	Близко до ножа е заседнал външен предмет, например клон.	Махнете външния предмет.
	Задвижващата система не работи нормално.	Обърнете се към местния упълномощен сервис за извършване на ремонт.
Ненормални вибрации: ⇒ спрете веднага косачката!	Ножът е дебалансиран, прекалено или неравномерно е износен.	Сменете ножа.

ДОПЪЛНИТЕЛНИ АКСЕСОАРИ

⚠ ВНИМАНИЕ: Препоръчва се използването на тези аксесоари или накрайници с вашия инструмент Makita, описан в настоящото ръководство. Използването на други аксесоари или накрайници може да доведе до опасност от телесни повреди. Използвайте съответния аксесоар или накрайник само по предназначение.

Ако имате нужда от помощ за повече подробности относно тези аксесоари, се обърнете към местния сервизен център на Makita.

- Диск на косачката
- Приставка за мулчиране
- Оригинална акумулаторна батерия и зарядно устройство на Makita

ЗАБЕЛЕЖКА: Някои артикули от списъка може да са включени в комплекта на инструмента, като стандартни аксесоари. Те може да са различни в различните държави.