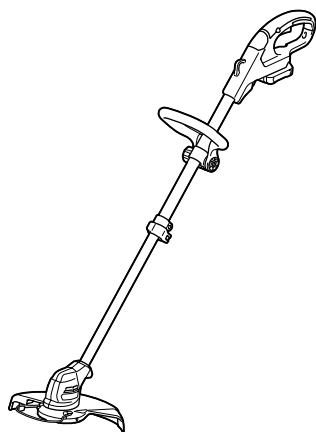
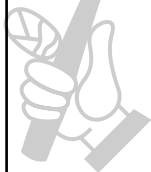




EN	Cordless Grass Trimmer	INSTRUCTION MANUAL	8
SL	Brezžična kosilnica z nitjo	NAVODILA ZA UPORABO	18
SQ	Kositëse bari me bateri	MANUALI I PËRDORIMIT	28
BG	Акумулаторна косачка за трева	РЪКОВОДСТВО ЗА ЕКСПЛОАТАЦИЯ	38
HR	Bežični trimmer za travu	PRIRUČNIK S UPUTAMA	50
MK	Безжичен тример за трева	УПАТСТВО ЗА УПОТРЕБА	60
SR	Бежични тример за траву	УПУТСТВО ЗА УПОТРЕБУ	71
RO	Motocositoare pentru iarbă fără cablu	MANUAL DE INSTRUCȚIUNI	82
UK	Акумуляторна газонокосарка	ІНСТРУКЦІЯ З ЕКСПЛУАТАЦІЇ	93
RU	Аккумуляторная Коса	РУКОВОДСТВО ПО ЭКСПЛУАТАЦИИ	105

UR100D



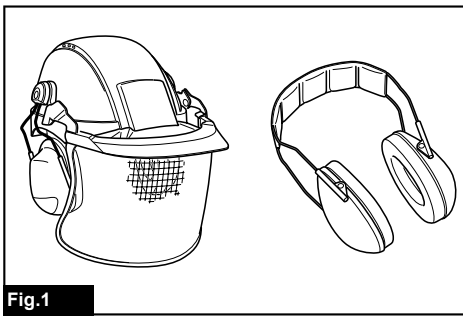


Fig.1

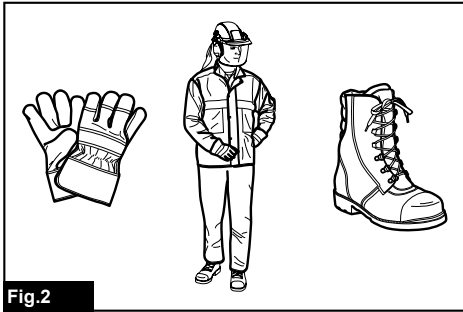


Fig.2

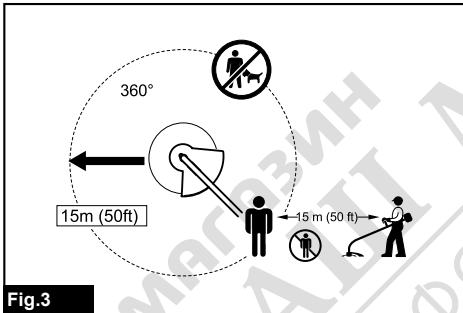


Fig.3

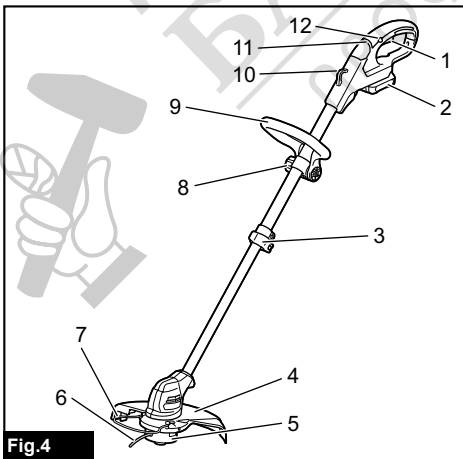


Fig.4

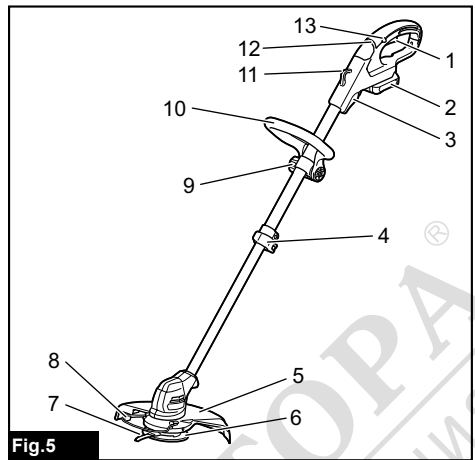


Fig.5

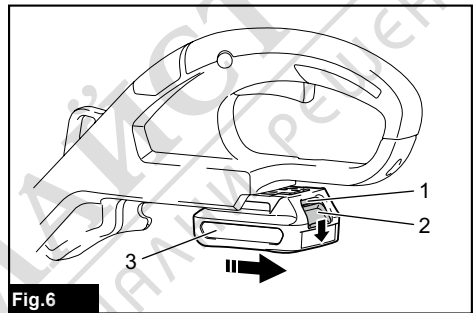


Fig.6

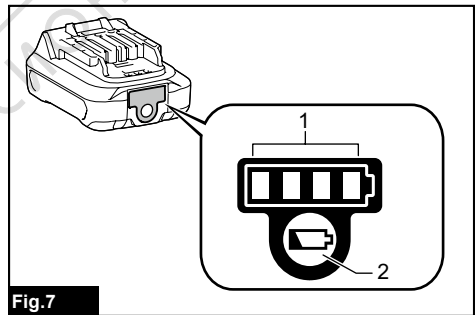


Fig.7

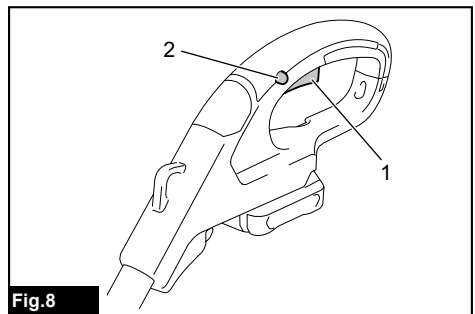


Fig.8

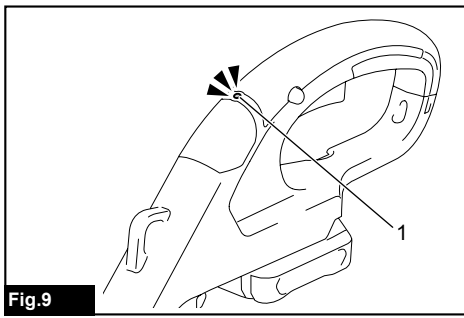


Fig.9

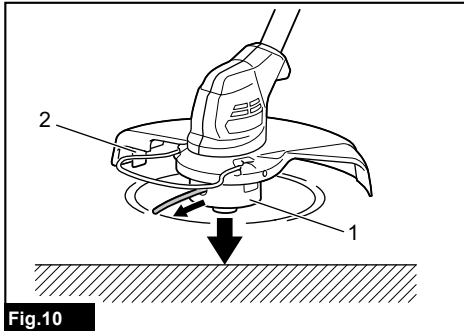


Fig.10

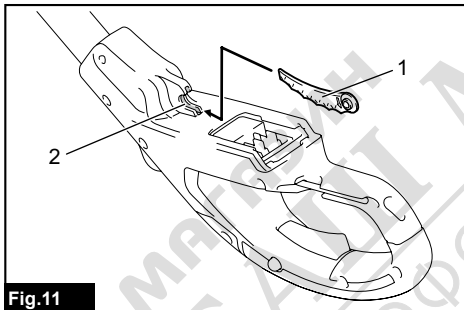


Fig.11

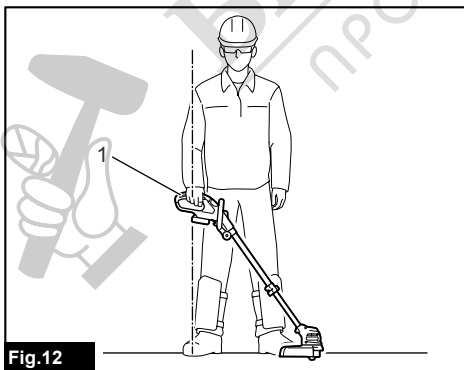


Fig.12

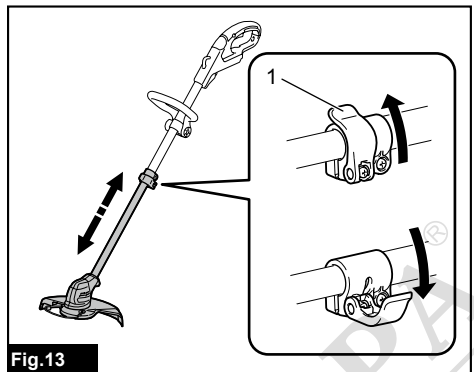


Fig.13

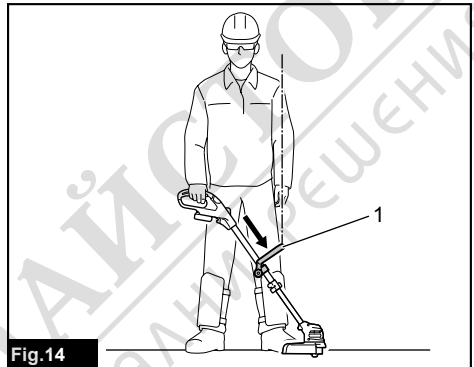


Fig.14

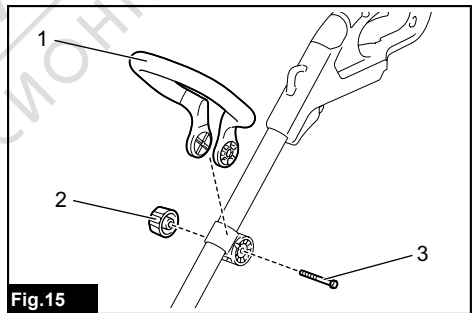


Fig.15

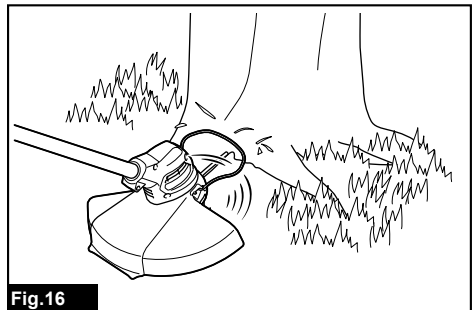
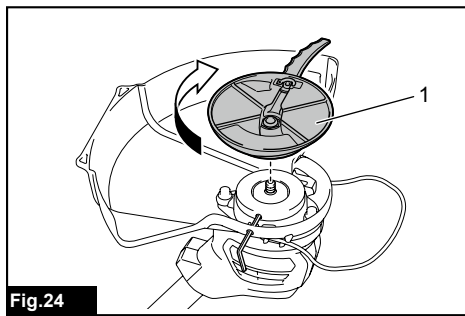
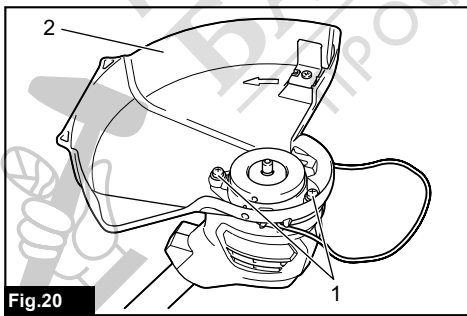
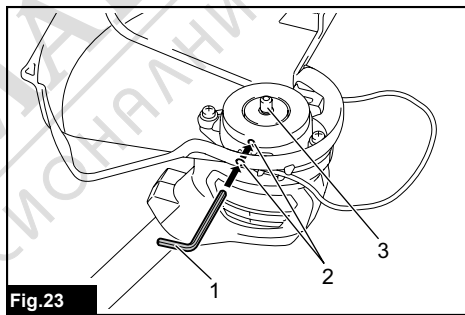
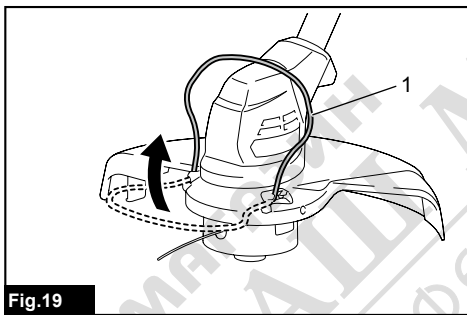
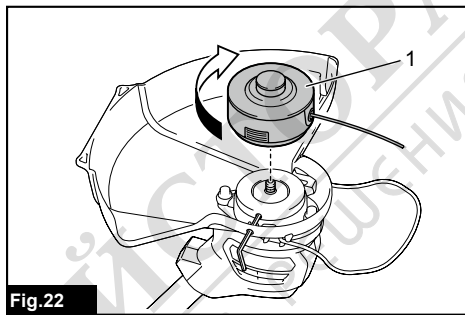
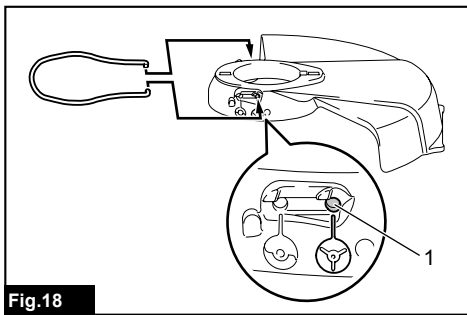
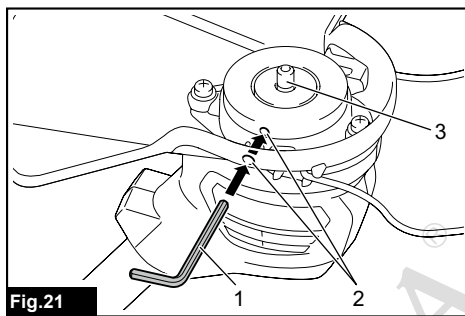
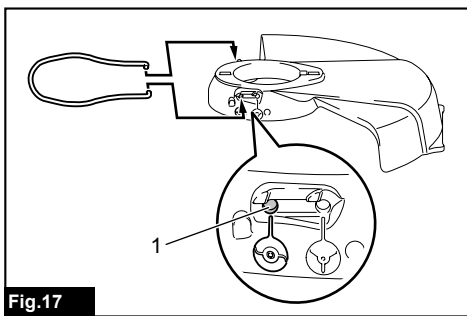


Fig.16



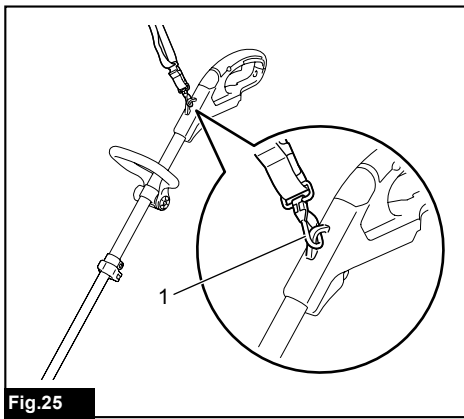


Fig.25

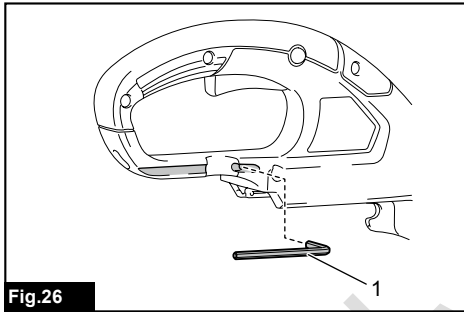


Fig.26

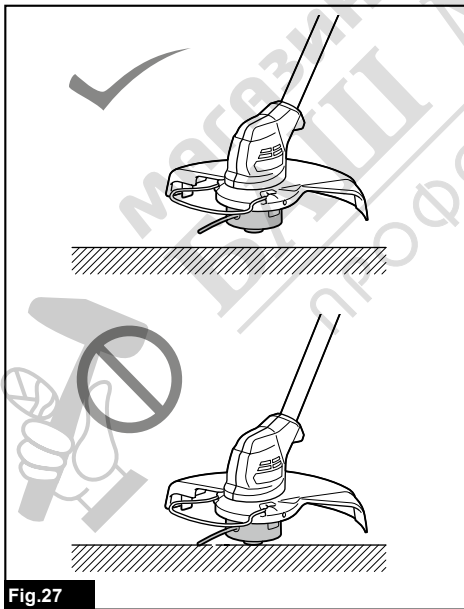


Fig.27

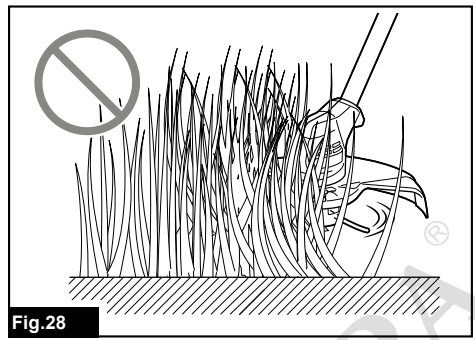


Fig.28

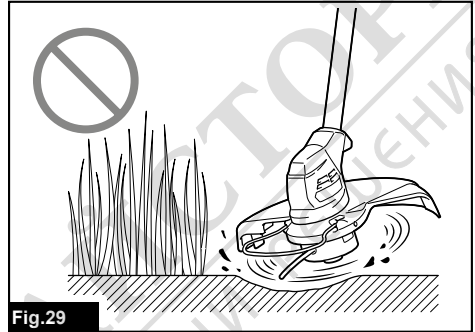


Fig.29

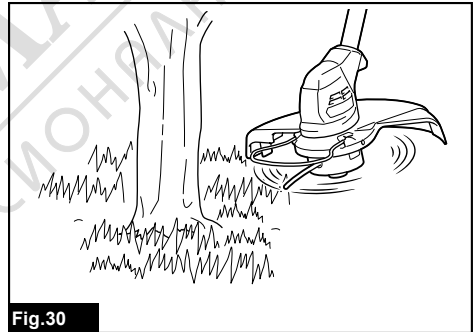


Fig.30

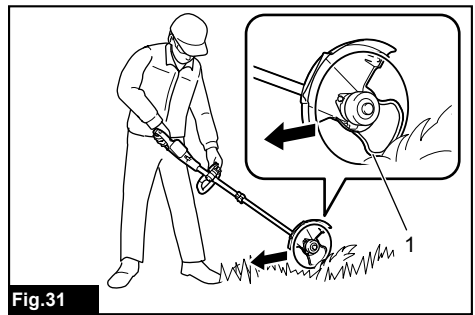


Fig.31

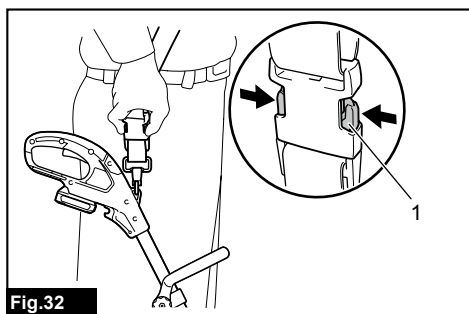


Fig.32

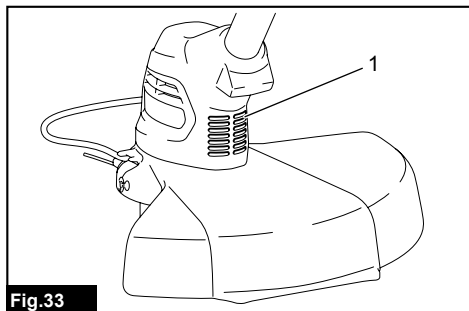


Fig.33

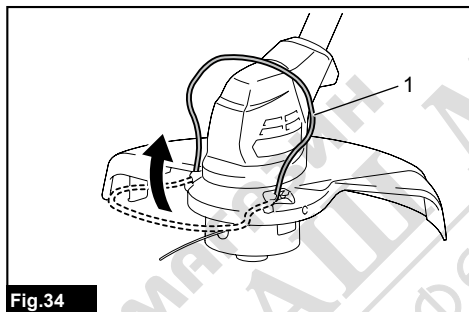


Fig.34

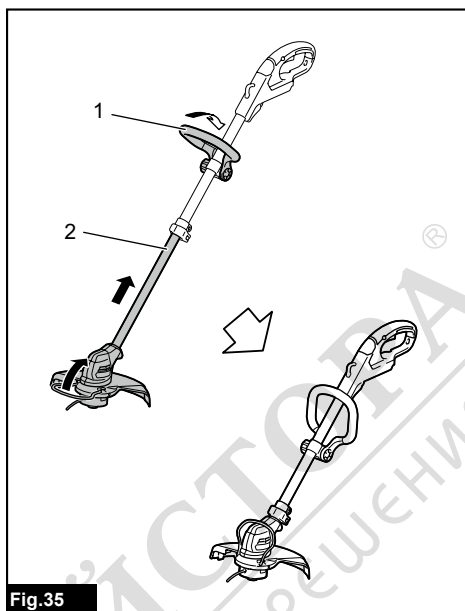


Fig.35

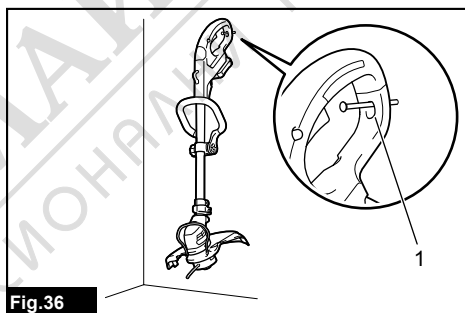


Fig.36

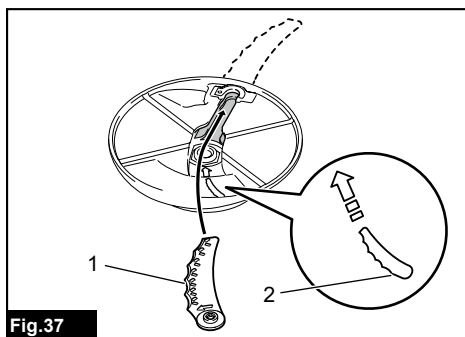


Fig.37



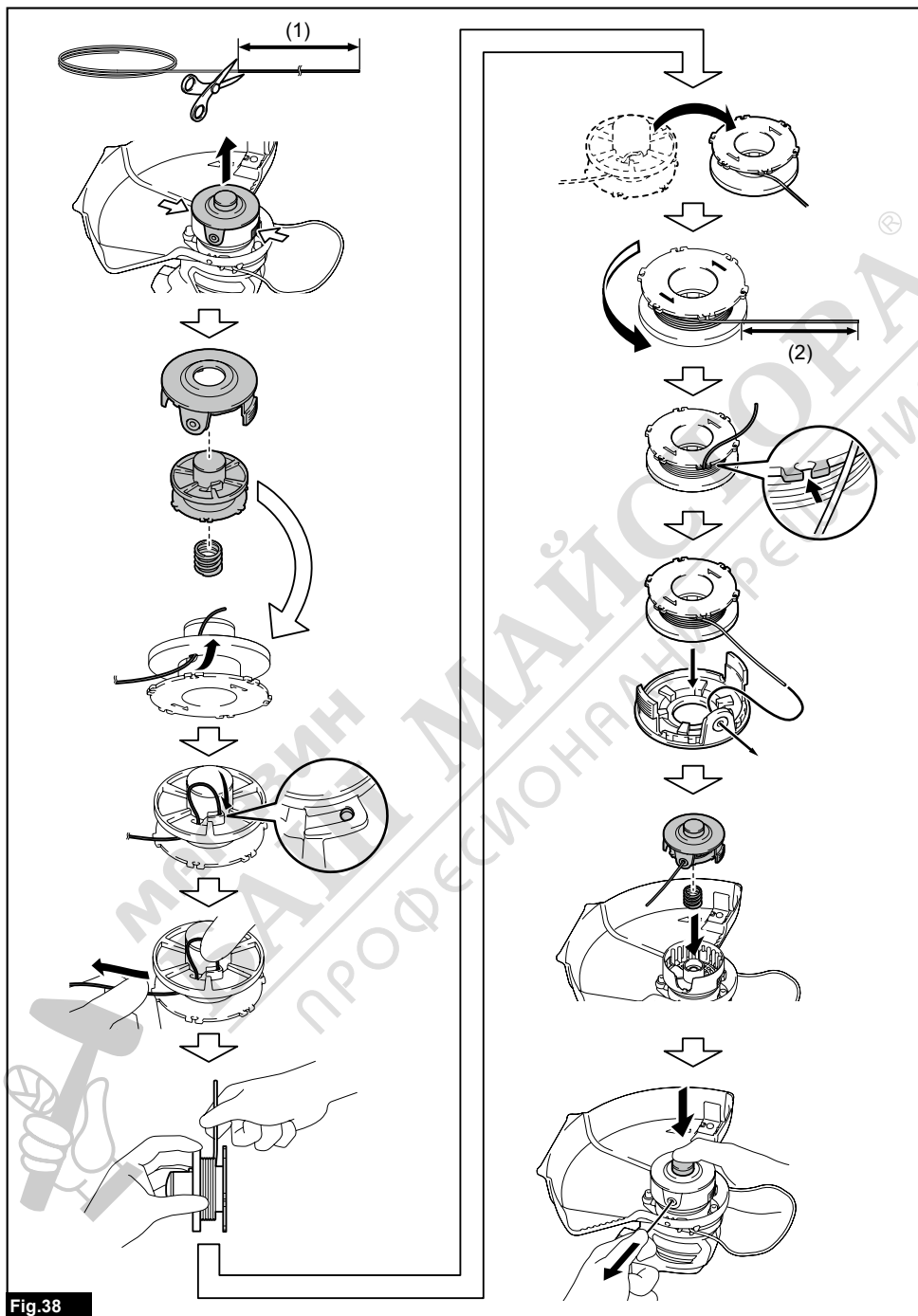


Fig.38

СПЕЦИФИКАЦИИ

Модел:		UR100D
Скорост без товар (без режещ инструмент)		10 000 мин ⁻¹
Габаритна дължина (без режещ инструмент)		835 – 1 185 мм
Диаметър на найлоновата корда		1,65 мм
Приложим режещ инструмент и диаметър на рязане	Режеща глава с найлонова корда (P/N 198852-2 / 198853-0)	260 мм
	Глава с пластмасов режещ диск (P/N 198847-5 / 198848-3)	230 мм
Номинално напрежение		Постоянно напрежение 10,8 V – 12 V макс.
Стандартна акумулаторна батерия		BL1015 / BL1016 / BL1020B / BL1021B / BL1040B / BL1041B
Нето тегло		1,9 – 2,1 кг

- Поради нашата непрекъсната научно-развойна дейност посочените тук спецификации могат да бъдат променени без предизвестие.
- Спецификациите и акумулаторните батерии може да са различни в различните държави.
- Теглото може да се различава в зависимост от принадлежността(ите), включително акумулаторната батерия. Най-леката и най-тежката комбинация в съответствие с процедурата на EPTA 01/2014 са показани в таблицата.

Шум

Приложим стандарт : EN50636

Тип	Средно ниво на звуково налягане	
	L _{РА} (dB(A))	Коефициент на неопределеност K (dB(A))
Режеща глава с найлонова корда	74	0,74
Пластмасов режещ диск	75,8	2,84

- Въпреки че цитираното по-горе ниво на звуково налягане е 80 dB (A) или по-малко, при работа нивото може да превиши 80 dB (A). Използвайте предпазни средства за слуха.

Вибрации

Приложим стандарт : EN50636

Тип	Лява ръка		Дясна ръка	
	a _{h,w} (m/c ²)	Коефициент на неопределеност K (m/c ²)	a _{h,w} (m/c ²)	Коефициент на неопределеност K (m/c ²)
Режеща глава с найлонова корда	≤ 2,5	0,1	≤ 2,5	0,5
Пластмасов режещ диск	≤ 2,5	0,1	≤ 2,5	0,1

ЗАБЕЛЕЖКА: Обявеното ниво на вибрациите е измерено в съответствие със стандартни методи за изпитване и може да се използва за сравняване на инструменти.

ЗАБЕЛЕЖКА: Освен това обявеното ниво на вибрациите може да се използва за предварителна оценка на вредното въздействие.

▲ ПРЕДУПРЕЖДЕНИЕ: Нивото на вибрациите при работа с електрическия инструмент може да се различава от обявената стойност в зависимост от начина на използване на инструмента.

▲ ПРЕДУПРЕЖДЕНИЕ: Задължително определете предпазни мерки за защита на оператора въз основа на оценка на риска в реални работни условия (като се вземат предвид всички съставни части на работния цикъл, като например момента на изключване на инструмента, работата на празен ход, както и времето на задействане).

СИМВОЛИ

По-долу са описани символите, използвани за тази машина. Задължително се запознайте с техните значения, преди да пристъпите към работа.

	Необходимо е особено внимание.
	Прочетете ръководството за експлоатация.
	Опасност; внимавайте за изхвърчащи предмети.
	Разстоянието между инструмента и намиращите се наоколо хора трябва да бъде поне 15 м.
	Дръжте надалече страничните лица.
	Спазвайте минимално разстояние 15 метра.
	Носете каска, очила и предпазни средства за слуха.
	Носете предпазни ръкавици.
	Носете здрави обувки с неплъзгащи се подметки. Препоръчват се защитни обувки със стоманени бомбета.
	Да не се излага на въздействието на влага.
	Никога не използвайте метален режещ диск.
	Само за страни от ЕС Не изхвърляйте електрооборудване или акумулаторни батерии с битовите отпадъци! При спазване на Европейската директива относно отпадъците от електрическо и електронно оборудване и директивата относно батерии и акумулатори и приложението им съгласно националното законодателство, бракуваното електрическо оборудване и батерии и пакет(и) батерии трябва да се събират отделно и да се връщат в места за рециклиране, съобразени с изискванията за опазване на околната среда.

ЕО декларация за съответствие

Само за европейските страни

ЕО декларацията за съответствие е включена като Анекс А към тази инструкция за употреба.

ПРЕДУПРЕЖДЕНИЯ ЗА БЕЗОПАСНОСТ

ВАЖНИ ИНСТРУКЦИИ ЗА БЕЗОПАСНОСТ

▲ ПРЕДУПРЕЖДЕНИЕ: Прочетете всички предупреждения за безопасност и всички инструкции. При неспазване на предупрежденията и инструкциите има опасност от токов удар, пожар и/или тежко нараняване.

Запазете всички предупреждения и инструкции за справка в бъдеще.

1. Запознайте се с органите за управление и с правилното използване на оборудването.
2. Режещите части продължават да се въртят и след спиране на двигателя.
3. Никога не допускате деца или лица, незапознати с тези инструкции, да използват машината. Местните закони може да предвиждат ограничения за възрастта на оператора.
4. Никога не работете с машината в близост до хора (особено деца) или домашни любимци.
5. Използвайте машината само на дневно или добро изкуствено осветление. Избягвайте да използвате машината при лоши атмосферни условия, особено когато има риск от светкавици.
6. Преди използване на машината или след удар по нея, проверете за признаци на износване или повреда, и при нужда я ремонтирайте.
7. Пазете се от наранявания от всякакви приспособления за отрязване на кордата. След смяна на кордата резачката, винаги връщайте машината в нормално работно положение, преди да я пуснете.
8. Никога не прикрепвайте метални режещи части.
9. Този уред не е предназначен за използване от лица (вкл. деца) с намалени физически, сетивни или умствени способности или без нужния опит и познания, освен ако те не са били наблюдавани или инструктирани за използването на уреда от човек, който отговаря за тяхната безопасност. Децата трябва да бъдат наблюдавани, за да се гарантира, че не си играят с уреда.
10. Използвайте инструмента изключително грижливо и внимателно.
11. Използвайте инструмента само ако сте в добро физическо състояние. Изпълнявайте всички работни дейности спокойно и внимателно. Бъдете разумни и имайте предвид, че операторът или потребителят е отговорен за инцидентите и опасностите, които може да възникнат спрямо други хора или имуществото им.

12. Никога не използвайте оборудването, когато сте уморени, неразположени, под въздействие на алкохол или лекарства.
13. Изключете незабавно инструмента при установяване на признаци за необичайна работа.
14. Дръжте пръстите си далеч от пусковия прекъсвач, когато не работите с инструмента и когато се местите от едно място на друго.

Предназначение на инструментa

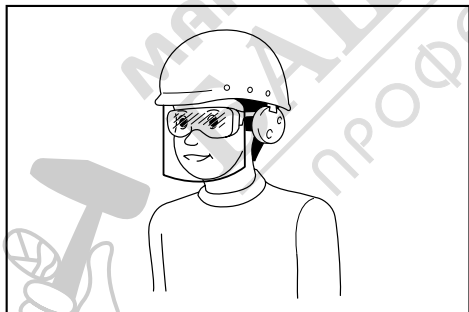
1. Използвайте подходящ инструмент. Този акумулаторен тример за трева е предназначен единствено за косене на трева и дребни плевели. Той не трябва да се използва за никакви други цели, например за подрязване на огради, тъй като са възможни наранявания.

Лични предпазни средства

► Фиг.1

► Фиг.2

1. Носете подходящо облекло. Облеклото, което носите, трябва да бъде функционално и подходящо, т.е. то трябва да е прилепнало към тялото, но без да пречи на движението. Не носете бижута или облекло, което може да бъде неволно захванато. Да се носи защитно покритие за главата за прибиране на дълги коси.
2. Когато използвате инструмента, винаги носете здрави обувки с неплъзгаща се подметка. Това предпазва от наранявания и осигурява добра опора за краката.
3. Когато използвате електрически инструменти, винаги носете защитни очила, за да предпазите очите си от нараняване. Очилата трябва да съответстват на ANSI Z87.1 в САЩ, EN 166 в Европа или AS/NZS 1336 в Австралия/Нова Зеландия. Освен това, в Австралия/Нова Зеландия има законово изискване за носене на маска за защита на лицето.



Работодателят е длъжен да наложи използването на подходящи предпазни средства от операторите на инструментите и всички лица, намиращи се непосредствено в работната зона.

Безопасност при работа с електрически ток и акумулаторната батерия

1. Избягвайте опасни среди. Инструментът да не се използва във влажни или мокри участъци и да не се излага на дъжд. Попадналата в инструмента вода увеличава риска от токов удар.

2. Презареждайте само със зарядното устройство, което е посочено от производителя. Зарядно устройство, което е подходящо за едни акумулаторни батерии, може да създаде риск от пожар, ако се използва с други акумулаторни батерии.
3. Използвайте електрическите инструменти само с акумулаторни батерии, конкретно предназначени за тях. Използването на други акумулаторни батерии може да създаде риск от нараняване и пожар.
4. Когато акумулаторните батерии не се използват, ги дръжте далече от други метални предмети като кламери, монети, ключове, пириони, винтове или други такива, които могат да окъсят изводите им. Окъсяването на изводите на акумулаторна батерия може да предизвика изгаряния или пожар.
5. При грубо манипулиране е възможно изхвърляне на течност от батериите; избягвайте контакт с тях. При случайно докосване изплакнете с вода. Ако течността попадне в очите, потърсете медицинска помощ. Изхвърлената от батерията течност може да предизвика възпаления или изгаряния.
6. Не изхвърляйте акумулаторната(ите) батерия(и) в огън. Клетките на батерията могат да експлодират. Проверете местните разпоредби за евентуални специални инструкции за унищожаване.
7. Не отваряйте или повреждайте акумулаторната батерия(и). Изтичащият електролит има разяждащо действие и може да увреди очите или кожата. Може да бъде токсичен при поглъщане.
8. Не зареждайте батерията под дъжд или на влажни места.

Пускане на инструмента в действие

► Фиг.3

1. Моля, уверете се, че няма деца или други лица в работен диапазон от 15 метра (50 фута), като също така внимавате за животни в близост. В противен случай прекратете работата с инструмента.
2. Преди употреба винаги проверявайте дали инструментът е безопасен за работа. Проверете обезопасяването на режещия инструмент и предпазителя, както и лесното и правилно функциониране на пусковия прекъсвач/лост. Проверете за чисти и сухи дръжки и изпробвайте функцията на превключвателя.
3. Преди по-нататъшна работа с инструмента го проверете за повредени части. Ако предпазителят или друга част са повредени, те трябва да бъдат внимателно проверени, за да се установи дали работят правилно и изпълняват функциите си по предназначение. Проверявайте движещите се части за неправилно регулиране или огъване, за повреди, монтаж или други условия, които могат да влияят на функционирането им. Ако предпазителят или друга част са повредени, те трябва да бъдат съответно ремонтирани или заменени в нашия авторизиран сервизен център, освен ако това не е описано в ръководството.

4. Включвайте двигателя само когато краката и ръцете ви са далеч от режещия инструмент.
5. Преди стартиране се уверете, че режещият инструмент не е в контакт с твърди предмети като клони, камъни и т.н., тъй като при стартиране режещият инструмент ще се завърти.
6. Уверете се, че няма електрически кабели, водопроводни тръби, газови тръби и др., които биха могли да създадат опасност, ако бъдат повредени при използване на инструмента.
16. Винаги изваждайте акумулаторната батерия от инструмента, когато:
 - оставяте инструмента без надзор;
 - преди почистване на задръстване;
 - преди проверка, почистване или работа по инструмента;
 - преди извършване на промени, смяна на принадлежности или съхранение;
 - инструментът започне да вибрира необичайно;
 - транспортирате инструмента.

Метод на работа

1. Никога не работете с машината, ако има предпазители с повреда или липса на предпазители.
2. Използвайте инструмента само при достатъчно добро осветление и видимост. През зимния сезон избягвайте хлъзгави или влажни участъци, лед и сняг (риск от плъзгане). Винаги осигурявайте безопасна опора за краката си.
3. Вземете мерки срещу нараняване на ръцете и краката от режещия инструмент.
4. Пазете ръцете си и краката си от режещите средства по всяко време и особено при включването на мотора.
5. Никога не косете над нивото на талията.
6. Никога заставайте на стълба, за да работите с инструмента.
7. Никога не работете върху нестабилни повърхности.
8. Не се протягайте. По всяко време стойте стабилно на краката си.
9. Отстранявайте пясък, камъни, пирони и др., намиращи се в работната зона. Чуждите частици могат да повредят режещия инструмент и да бъдат изхвърлени, което да доведе до сериозно нараняване.
10. Ако режещият инструмент удари в камъни или други твърди обекти, изключете незабавно електромотора и проверете режещия инструмент.
11. Преди да продължите с рязането, режещият инструмент трябва да е достигнал пълната си работна скорост.
12. По време на работа дръжте здраво ръкохватката на инструмента с две ръце. По време на употреба никога не дръжте инструмента с една ръка. Винаги осигурявайте безопасна опора за краката си.
13. По време на работа трябва да се използва цялото предпазно оборудване, например предпазители, доставени с машината.
14. Освен в аварийни ситуации никога не пускайте или хвърляйте инструмента на земята, тъй като това може сериозно да го повреди.
15. При преместване от едно място на друго никога не влачете инструмента по земята, при такова преместване инструментът може да се повреди.
17. Не натискайте прекалено силно инструмента. Той ще върши работата си по-добре и с по-малка вероятност за възникване на опасност или нараняване, ако работите със скоростта, за която е проектиран.
18. Не работете с механизирани инструменти във взривоопасна среда, например при наличие на леснозапалими течности, газове или прах. Механизирани инструменти произвеждат искри, които могат да запалят прах или изпарения.
19. Почивайте, за да не изгубите контрол над управлението поради умора. Препоръчваме ви да правите почивка от 10 или 20 минути на всеки час работа.
20. Не използвайте инструмента по стръмни наклони.
21. По време на работа трябва да се използва раменния ремък, ако е предоставен заедно с инструмента.

Инструкции за поддръжка

1. Преди започване на работа проверявайте състоянието на режещия инструмент, предпазните устройства и раменния ремък.
2. Преди поддръжка, смяна на режещия инструмент и почистване изключете двигателя и свалете акумулаторната батерия.
3. След употреба извадете акумулаторната батерия от инструмента и проверете за повреда.
4. Проверете за разхлабени крепежни елементи и повредени части като наполовина износени режещи ножове.
5. Когато не го използвате, съхранявайте инструмента на сухо, заклучено място или далеч от досега на деца.
6. Да се използват единствено препоръчаните от производителя резервни части и принадлежности.
7. Винаги проверявайте дали вентилационните отвори се поддържат чисти.
8. Редовно проверявайте и поддържайте оборудването особено преди/след употреба. Ремонтирайте оборудването единствено в нашите оторизирани сервизни центрове.
9. Поддържайте ръкохватките сухи, чисти и без масло или грес.

ЗАПАЗЕТЕ НАСТОЯЩИТЕ ИНСТРУКЦИИ.

▲ ПРЕДУПРЕЖДЕНИЕ: НЕ позволявайте комфорта от познаването на продукта (придобит при дългата му употреба) да замени стриктното спазване на правилата за безопасност за въпросния продукт. НЕПРАВИЛНАТА УПОТРЕБА и неспазването на правилата за безопасност, посочени в настоящото ръководство за експлоатация, могат да доведат до тежки наранявания.

Важни инструкции за безопасност за акумулаторната батерия

1. Преди да използвате акумулаторната батерия, прочетете всички инструкции и предупредителни маркировки на (1) зарядното устройство за батериите, (2) за батериите и (3) за използващия батериите продукт.
2. Не разглобявайте акумулаторните батерии.
3. Ако мощността на машината намалее много, веднага спрете да работите. Това може да доведе до риск от прегряване, до възможни изгаряния и даже до експлозии.
4. Ако в очите ви попадне електролит, изплакнете ги с чиста вода и веднага потърсете лекарска помощ. Това може да доведе до загуба на зрението ви.
5. Не давайте на късо акумулаторните батерии:
 - (1) Не докосвайте клемите с проводими материали.
 - (2) Избягвайте съхраняването на акумулаторните батерии в контейнер с други метални предмети като пирони, монети и други подобни.
 - (3) Не излагайте акумулаторните батерии на вода или дъжд.

Закъсяването на акумулаторна батерия може да доведе до протичане на много силен ток, до прегряване, до възможни изгаряния и даже до разпадане на батерията.

6. Не съхранявайте инструмента и акумулаторните батерии на места, където температурата може да достигне или надмине 50 °C (122 °F).
7. Не изгаряйте акумулаторните батерии даже и ако те са сериозно повредени или напълно износени. Акумулаторната батерия може да експлодира в огън.
8. Внимавайте да не изпускате или удряте акумулаторната батерия.
9. Не използвайте повредени акумулаторни батерии.
10. Съдържащите се литиево-йонни акумулаторни батерии са обект на изискванията на законодателството за опасни стоки.

При търговски превози, напр. от трети страни, следитори, трябва да се спазват специални изисквания за опаковане и етикетирание. За подготовка на артикула, който трябва да бъде изпратен, е необходима консултация с експерт по опасните материали. Моля, спазвайте и евентуално по-подробните национални разпоредби.

Залепете с лента или покрийте откритите контакти и опаковайте акумулаторната батерия по такъв начин, че да не може да се премества в опаковката.

11. Спазвайте местните разпоредби за изхвърляне на акумулаторни батерии.
12. Използвайте батериите само с продукти, определени от Makita. Поставянето на батерии към неодобрен продукт може да предизвика пожар, прегряване, взрив или изтичане на електролит.

ЗАПАЗЕТЕ НАСТОЯЩИТЕ ИНСТРУКЦИИ.

▲ ВНИМАНИЕ: Използвайте само оригинални акумулаторни батерии на Makita. При използване на различни от акумулаторните батерии на Makita или стари акумулаторни батерии може да се получи пръскане на акумулаторната батерия, което да доведе до пожар, нараняване или повреда. Това също ще анулира гаранцията на Makita за инструмента и зарядното устройство Makita.

Съвети за поддържане на максимално дълъг живот на акумулаторните батерии

1. Зареждайте акумулаторните батерии, преди те да са се разредили напълно. Когато забележите, че мощността на инструмента намалява, винаги спирайте работата с инструмента и заредете акумулаторната батерия.
2. Никога не презареждайте напълно заредена акумулаторна батерия. Презарядът скъсява експлоатационния живот на батерията.
3. Зареждайте акумулаторната батерия при стайна температура от 10 °C – 40 °C (50 °F – 104 °F). Оставете загретите акумулаторни батерии да се охладят, преди да ги зареждате.

ОПИСАНИЕ НА ЧАСТИТЕ

Описание на частите (с режеща глава с найлонова корда)

► Фиг.4

1	Пусков прекъсвач	2	Акумулаторна батерия
3	Заклучващ пост	4	Предпазител
5	Режеща глава с найлонова корда	6	Найлонова корда
7	Телен предпазител	8	Ръчна гайка
9	Предна дръжка	10	Кука за раменния ремък
11	Светлинен индикатор	12	Бутон за деблокиране

Описание на частите (с пластмасов режещ диск)

► Фиг.5

1	Пусков прекъсвач	2	Акумулаторна батерия
3	Носач на режещия диск	4	Заклучващ пост
5	Предпазител	6	Глава с пластмасов режещ диск
7	Пластмасов режещ диск	8	Телен предпазител
9	Ръчна гайка	10	Предна дръжка
11	Кука за раменния ремък	12	Светлинен индикатор
13	Бутон за деблокиране	-	-

ОПИСАНИЕ НА ФУНКЦИИТЕ

▲ПРЕДУПРЕЖДЕНИЕ: Винаги проверявайте дали инструментът е изключен и акумулаторната батерия е извадена, преди да регулирате или проверявате дадена функция на инструмента. Ако не изключите и не извадите акумулаторната батерия, може да се стигне до сериозни наранявания при случайно стартиране.

Поставяне и изваждане на акумулаторната батерия

▲ВНИМАНИЕ: Винаги изключвайте инструмента преди поставяне или изваждане на акумулаторната батерия.

▲ВНИМАНИЕ: Когато инсталирате или изваждате акумулаторната батерия, дръжте здраво инструмента и акумулаторната батерия. Ако не държите здраво инструмента и акумулаторната батерия, те могат да се изплъзнат от ръцете ви и да доведат до повреждане на инструмента и акумулаторната батерия или нараняване.

► Фиг.6: 1. Червен индикатор 2. Бутон
3. Акумулаторна батерия

За да извадите акумулаторната батерия, я плъзнете извън инструмента, плъзгайки същевременно бутон в предната част на акумулаторната батерия.

За да поставите акумулаторната батерия, изравнете езичето на акумулаторната батерия с жлеба в корпуса и го плъзнете на мястото му. Вмъкнете го докрай, докато ключалката го задържи на място с малко прищракване. В случай че виждате червения индикатор в горната част на бутона, това означава, че тя не е фиксирана напълно на мястото си.

▲ВНИМАНИЕ: Винаги вмъквайте акумулаторната батерия докрай, така че червеният индикатор да се скрие. В противен случай тя може неволно да изпадне от инструмента, което може да нарани вас или някого около вас.

▲ВНИМАНИЕ: Не инсталирайте акумулаторната батерия със сила. Ако батерията не се движи свободно, тя не е била поставена правилно.

Предпазна система на акумулатора

Инструментът е оборудван с предпазна система на акумулатора. Тази система автоматично прекъсва захранването на електромотора, за да осигури по-дълъг живот на акумулатора. Инструментът ще спре автоматично по време на работа, ако инструментът и/или батерията са поставени при едно от следните условия:

Претоварване:

Инструментът се използва по начин, който налага използването на прекалено много ток. В този случай изключете инструмента и спрете операцията, която претоварва инструмента. След това отново включете инструмента, за да продължите. Ако инструментът не стартира отново, батерията е прегряла. При това положение оставете акумулаторната батерия да изстине, преди да включите инструмента отново.

Ниско напрежение на батерията:

Оставащият капацитет на акумулаторната батерия е твърде малък, за да може да осигури работа на инструмента. Ако включите инструмента, двигателят стартира, но скоро след това спира. При такава ситуация извадете и заредете батерията.

Индикация на оставащия капацитет на акумулаторната батерия

Само за акумулаторни батерии с индикатор

► Фиг.7: 1. Светлини индикатори 2. Бутон за проверка

Натиснете бутон за проверка на акумулаторната батерия за показване на оставащия заряд на батерията. Светлинните индикатори ще светнат за няколко секунди.

Светлини индикатори		Оставащ заряд на батерията
Свети	Изкл.	
■ ■ ■ ■	□	75% до 100%
■ ■ ■ □	□	50% до 75%
■ ■ □ □	□ □	25% до 50%
■ □ □ □	□ □ □ □	0% до 25%

ЗАБЕЛЕЖКА: В зависимост от условията на употреба и околната температура е възможно показаната леко да се различават от действителния капацитет.

Включване

▲ ПРЕДУПРЕЖДЕНИЕ: Преди да поставите батерията в инструмента, винаги проверявайте дали пусковият прекъсвач работи нормално и се връща в положение "OFF" (ИЗКЛ.) при отпускането му.

▲ ПРЕДУПРЕЖДЕНИЕ: За ваша безопасност този инструмент е снабден с бутон за деблокиране, който предотвратява неволното стартиране на инструмента. Никога не използвайте инструмента, ако се включва, когато натиснете пусковия прекъсвач, без да сте натиснали бутона за деблокиране. Обърнете се към местния сервизен център на Makita за извършване на ремонти.

▲ ПРЕДУПРЕЖДЕНИЕ: Никога не деактивирайте функцията за блокиране и не залепвайте бутона за деблокиране, така че да е постоянно натиснат.

БЕЛЕЖКА: Не натискайте силно пусковия прекъсвач, без да е натиснат бутон за деблокиране. Прекъсвачът може да се счупи.

► **Фиг.8:** 1. Пусков прекъсвач 2. Бутон за деблокиране

За предотвратяване на случайното натискане на пусковия прекъсвач е осигурен бутон за деблокиране.

За да включите инструмента, натиснете бутона за деблокиране и натиснете пусковия прекъсвач. За спиране отпуснете пусковия прекъсвач. Бутонът за деблокиране може да бъде натиснат от лявата или от дясната страна.

Светлинен индикатор

При работа на инструмента светлинният индикатор показва състоянието на капацитета на акумулаторната батерия.

► **Фиг.9:** 1. Индикатор

Когато инструментът е претоварен и спре по време на работа, светлинният индикатор светва в червено. Направете справка в таблицата по-долу за състоянието на светлинния индикатор и за действието, което трябва да се предприеме.

Светлинен индикатор	Състояние	Действие, което трябва да бъде предприето
Светлинният индикатор мига в червено.	Това показва, че е време за смяна на акумулаторната батерия, когато зарядът на батерията се понижи.	Заредете акумулаторната батерия.
Светлинният индикатор светва в червено. (Забележка 1)	Този функция работи, когато зарядът на акумулаторната батерия е почти изтощен. В този момент инструментът спира незабавно.	Заредете акумулаторната батерия.
Светлинният индикатор светва в червено. (Забележка 1)	Автоматично спиране поради претоварване.	Изключете инструмента.

Забележка 1: Времето, в което светлинният индикатор светва, варира в зависимост от температурата в работния участък и състоянието на акумулаторната батерия.

Режеща глава с найлонова корда

БЕЛЕЖКА: Не удряйте с инструмента в бетонна или асфалтова повърхност. Удрянето по такъв тип повърхности може да доведе до повреда на инструмента.

ЗАБЕЛЕЖКА: Ако не се подава нова дължина найлонова корда чрез удряне на главата, пренавийте или сменете найлоновата корда, като следвайте процедурите в това ръководство.

ЗАБЕЛЕЖКА: Механизмът за подаване чрез удар няма да работи нормално, ако режещата глава с найлонова корда не се върти.

► **Фиг.10:** 1. Режеща глава с найлонова корда 2. Резачка

Режещата глава с найлонова корда има механизъм за подаване чрез удар. За подаване на найлонова корда ударете режещата глава в земята, докато инструментът работи. При подаването на найлоновата корда тя ще бъде отрязана автоматично до подходящата дължина от режещия механизъм.

Място за прибиране на пластмасов режещ диск

► **Фиг.11:** 1. Пластмасов режещ диск 2. Носач на режещия диск

В носача на режещия диск на инструмента може да се съхранява резервен пластмасов режещ диск. При съхраняване или изваждане на режещия нож извадете акумулаторната батерия.

Регулиране на позицията на ръкохватката и предната дръжка

⚠ ВНИМАНИЕ: Преди да регулирате дължината на вала, не забравяйте да изключите инструмента и да извадите акумулаторната батерия от него. В противен случай може да се нараните.

Регулирайте дължината на вала така, че да можете да държите ръкохватката, когато спуснете надолу дясната си ръка.

► Фиг.12: 1. Ръкохватка

За да регулирате дължината на вала, отворете заключващия лост, след това регулирайте дължината на вала и след това затворете заключващия лост.

► Фиг.13: 1. Заключващ лост

Регулирайте позицията на предната дръжка така, че да можете да я държите, когато спуснете надолу лявата си ръка.

► Фиг.14: 1. Предна дръжка

СГЛОБЯВАНЕ

⚠ ВНИМАНИЕ: Преди да извършите никакви дейности по инструмента, задължително проверете дали той е изключен и акумулаторната батерия е извадена.

⚠ ВНИМАНИЕ: Никога не стартирайте инструмента, ако не е напълно сглобен.

Работата на инструменти в състояние на частично сглобяване може да доведе до тежки наранявания поради инцидентното им стартиране.

Монтиране на предната дръжка

Прикрепете предната дръжка към държача ѝ и я фиксирайте с шестостенен болт и ръчната гайка, както е показано на фигурата.

► Фиг.15: 1. Предна дръжка 2. Ръчна гайка 3. Шестостенен болт

Ъгълът на предната дръжка може да се регулира. За да регулирате ъгъла на предната дръжка, разхлабете ръчната гайка, настройте предната дръжка под подходящ ъгъл в зависимост от работата и след това затегнете драво ръчната гайка по посока на часовниковата стрелка.

Монтиране на теления предпазител

БЕЛЕЖКА: Не издърпвайте теления предпазител навън твърде много. В противен случай той може да се счули.

► Фиг.16

За да намалите риска от повреждане на предмети пред режещата глава, закрепете теления предпазител към протектора, така че да контролира обхвата на рязане.

Леко издърпайте теления предпазител навън и след това го поставете в отворите на предпазителя.

За режеща глава с найлонова корда:

Закрепете теления предпазител към отворите от предната страна на протектора. Маркировката за найлонова корда върху протектора показва кой отвор трябва да се използва.

► Фиг.17: 1. Отвор

За глава с пластмасов режещ диск:

Закрепете теления предпазител към отворите от задната страна на протектора. Маркировката за режещ нож върху протектора показва кой отвор трябва да се използва.

► Фиг.18: 1. Отвор

Когато теленият предпазител не се използва, вдигнете го в неработното му положение.

► Фиг.19: 1. Телен предпазител

Монтиране на протектора

⚠ ВНИМАНИЕ: Когато монтирате протектора, внимавайте да не докосвате режещия механизъм за найлоновата корда на протектора. Докосването на режещия механизъм може да доведе до сериозни наранявания.

► Фиг.20: 1. Вит 2. Предпазител

Монтирайте протектора, като го поставите върху корпуса на двигателя и след това го закрепите с помощта на два винта.

Монтиране на режеща глава с найлонова корда

Допълнителни аксесоари

⚠ ВНИМАНИЕ: Ако режещата глава с найлонова корда случайно се натъкне на камък или твърд предмет по време на работа, спрете инструмента и го проверете за повреди. При повреда на режещата глава с найлонова корда веднага я заменете. Използването на повреден режещ инструмент може да доведе до сериозно нараняване.

⚠ ВНИМАНИЕ: След монтажа се уверете, че сте отстранили шестостенния ключ.

⚠ ВНИМАНИЕ: Когато монтирате или отстранявате режещата глава с найлонова корда, внимавайте да не докоснете режещия механизъм за найлоновата корда на протектора. Докосването на режещия механизъм може да доведе до нараняване.

БЕЛЕЖКА: Убедете се, че използвате оригинална режеща глава с найлонова корда от Makita.

1. Обърнете уреда обратно, така че да можете лесно да замените режещия инструмент.
2. Вмъкнете шестостенния ключ през отвора в корпуса на мотора и въртете шпиндела, докато се блокира.
► Фиг.21: 1. Шестограмен ключ 2. Отвор 3. Шпиндел
3. Поставете режещата глава с найлонова корда върху шпиндела и я затегнете чрез въртене по часовниковата стрелка.
► Фиг.22: 1. Режеща глава с найлонова корда

4. Свалете шестостенния ключ.

За да отстраните режещата глава с найлонова корда, завъртете я обратно на часовниковата стрелка, докато блокирате шпиндела с шестограмния ключ.

Монтиране на глава с пластмасов режещ диск

Допълнителни аксесоари

ВНИМАНИЕ: Ако пластмасовият режещ диск случайно се натъкне на камък или твърд предмет по време на работа, спрете инструмента и го проверете за повреди. При повреда на пластмасовия режещ диск веднага го заменете. Използването на повреден режещ инструмент може да доведе до сериозно нараняване.

ВНИМАНИЕ: След монтажа се уверете, че сте отстранили шестостенния ключ.

ВНИМАНИЕ: Когато монтирате или отстранявате главата с пластмасов режещ диск, внимавайте да не докоснете режещия механизъм за найлоновата корда на протектора. Докосването на режещия механизъм може да доведе до нараняване.

ВНИМАНИЕ: Ако главата с пластмасов режещ диск е износена, заменете я с нова. Ако пластмасовият режещ диск е износен, той може да бъде изхвърлен от главата по време на работа и да причини нараняване.

БЕЛЕЖКА: Непременно използвайте оригинален пластмасов режещ диск от Makita.

1. Обърнете уреда обратно, така че да можете лесно да замените режещия инструмент.

2. Вмъкнете шестостенния ключ през отвора в корпуса на мотора и въртете шпиндела, докато се блокира.

► Фиг.23: 1. Шестограмен ключ 2. Отвор 3. Шпиндел

3. Поставете главата с пластмасов режещ диск върху шпиндела и я затегнете чрез въртене по часовниковата стрелка.

► Фиг.24: 1. Глава с пластмасов режещ диск

4. Свалете шестостенния ключ.

За да отстраните пластмасовия режещ диск, завъртете го обратно на часовниковата стрелка, докато блокирате шпиндела с шестограмния ключ.

Закрепване на раменния ремък

► Фиг.25: 1. Кука

Закрепете куките на раменния ремък към инструмента, както е показано на фигурата.

ВНИМАНИЕ: Прикрепете здраво куките на раменния ремък към инструмента. Ако куките не са добре закрепени, те могат да се откачат и да причинят нараняване.

Съхранение на шестостенния ключ

ВНИМАНИЕ: Уверете се, че не сте забравили шестостенния ключ вкаран в главата на инструмента. Може да причини нараняване и/или повреда на инструмента.

За да не изгубите шестостенния ключ, когато не го използвате, го поставете на мястото, показано на фигурата.

► Фиг.26: 1. Шестостенен ключ

Експлоатация

Рязане на трева

Дръжте тримера за трева под ъгъл около 50° спрямо земята. Движете бавно тримера за трева от дясно наляво. Поддръжвайте тревата на няколко пъти от горния ѝ край с върха на найлоновата корда или с режещия нож.

БЕЛЕЖКА: Не режете висока трева с един ход. Рязането на висока трева наведнъж, с един ход, чак до корените може да доведе до заплитане на трева в режещата глава с найлонова корда или в пластмасовия режещ диск. Това може да доведе до претоварване на двигателя, което да причини повреда на тримера за трева.

БЕЛЕЖКА: Използвайте тримера за трева, без макарата или пластмасовият режещ диск да влизат в контакт със земната повърхност. Ако макарата или пластмасовият режещ диск влизат в контакт със земната повърхност по време на работа, това може да доведе до претоварване на двигателя, което да причини повреда на тримера за трева.

► Фиг.27

БЕЛЕЖКА: Не работете със сила с тримера в гъста трева.

► Фиг.28

БЕЛЕЖКА: Не използвайте тримера по начин, подобен на копаене на земя.

► Фиг.29

Рязане на трева близо до дърво, блокче, тухли или камъни

Дръжте тримера за трева и го наклонете на височината, при която макарата или режещият нож не докосват земята. Режете тревата посредством върха на найлоновата корда или пластмасовият режещ диск, сякаш „почуквате“ по земята.

► Фиг.30

БЕЛЕЖКА: При рязане на тревата движете тримера за трева около дървото или блокчетата така, че найлоновата корда или режещият нож да не ги докосват. Препоръчва се да държите инструмента на разстояние повече от 5 cm от дървото или блокчето. Ако найлоновата корда или режещият нож докоснат дървото или блокчето, найлоновата корда може да се скъса или режещият нож да се износи бързо. Ако найлоновата корда се скъса в макарата, настройте я отново, като следвате процедурата за подмяна в това ръководство.

Използване на тримера за трева за оформяне на ръбове

Използването на тримера за трева за оформяне на ръбове е подходящо за рязане на тревата, израсла около тухли или блокчетата.

Издърпайте теления предпазител и завъртете тримера за трева на 180°.

Както е показано на фигурата, опирайки теления предпазител до земята, движете тримера за трева, така че да реже тревата. Можете да изрежете тревата ефективно, като вървите успоредно по дължината на тухлите или блокчетата.

► **Фиг.31:** 1. Телен предпазител

Откачане на раменния ремък

▲ ПРЕДУПРЕЖДЕНИЕ: Бъдете изключително внимателни и запазете контрола върху машината, когато откачате раменния ремък.

▲ ВНИМАНИЕ: Преди започване на работа регулирайте раменния ремък до правилната дължина, за да избегнете умора.

▲ ВНИМАНИЕ: Преди работа се уверете, че инструментът се държи здраво от раменния ремък.

Раменният ремък има функция за бързо освобождаване. Стиснете двете страни на катарамата, за да освободите инструмента от раменния ремък.

► **Фиг.32:** 1. Скоба

ПОДДРЪЖКА

▲ ПРЕДУПРЕЖДЕНИЕ: Винаги проверявайте дали инструментът е изключен и акумулаторната батерия е извадена, преди да се опитвате да проверявате или работите по инструмента. Ако не изключите и не извадите акумулаторната батерия, може да се стигне до сериозни наранявания при случайно стартиране.

БЕЛЕЖКА: Не използвайте бензин, нафта, разреждател, спирт и др. подобни. Това може да причини обезцветяване, деформация или пукнатини.

За да се поддържа БЕЗОПАСНОСТТА и НАДЕЖНОСТТА на продукта, ремонтите, поддръжката или регулирането трябва да се извършват от упълномощен сервиз или фабрични сервизни центрове на Makita, като винаги трябва да използвате резервни части от Makita.

Почистване на инструмента

Почистете инструмента, като избършете праха, замърсяванията или отрязаната трева със суха кърпа или с кърпа, напоена с вода и миеш препарат и добре изцедена. Ако към корпуса на двигателя е поленнала отрязана трева, не забравяйте да я почистите.

► **Фиг.33:** 1. Корпус на двигателя

Съхранение

Отворът в ръкохватката е удобен за окачване на инструмента на пирон или винт на стената. Преди съхранение на инструмента, вдигнете теления предпазител, скъсете вала и след това сгънете предната дръжка.

► **Фиг.34:** 1. Телен предпазител

► **Фиг.35:** 1. Предна дръжка 2. Вал

► **Фиг.36:** 1. Отвор

Замяна на пластмасовия режещ диск

Ако пластмасовият режещ диск е износен, сменете го с нов. За да монтирате пластмасовия режещ диск, подравнете ориентацията на ножа с маркировката върху главата за пластмасовия режещ диск и след това го вкарайте докрай, докато се фиксира на място с леко щракване. За да отстраните пластмасовия режещ диск, изпълнете процедурата за монтаж в обратен ред.

► **Фиг.37:** 1. Режещ диск 2. Нак

ЗАБЕЛЕЖКА: Ако пластмасовия режещ диск се износи, при работа на машината без товар вибрациите се увеличават.

Смяна на найлоновата корда

⚠ ПРЕДУПРЕЖДЕНИЕ: Използвайте само найлонова корда с диаметър, определен в „СПЕЦИФИКАЦИИ“. Никога не използвайте по-тежка корда, тел, въже или подобни. Използвайте само препоръчаната найлонова корда, в противен случай може да се стигне до повреждане на инструмента и сериозно нараняване.

⚠ ПРЕДУПРЕЖДЕНИЕ: Убедете се, че капакът на режещата глава с найлонова корда е свързан правилно към корпуса, както е описано по-долу. Ако капакът не е закрепен добре, режещата глава с найлонова корда може да излети и това да доведе до тежка телесна повреда.

Сменете найлоновата корда, ако тя вече не се подава.

► Фиг.38: (1) До 8 м (2) 70 – 80 мм

ОТСТРАНЯВАНЕ НА НЕИЗПРАВНОСТИ

Преди да заявите ремонт, сами извършете проверка. Ако установите проблем, който не е обяснен в ръководството, не се опитвайте да разглобявате инструмента. Вместо това го занесете в някой от оторизирани сервиси на Makita, които винаги използват за ремонтите резервни части от Makita.

Състояние на неизправност	Възможно причина (неизправност)	Мерки за отстраняване
Двигателят не работи.	Не е инсталирана акумулаторна батерия.	Инсталирайте акумулаторната батерия.
	Проблем с батерията (ниско напрежение)	Заредете акумулаторната батерия. Ако зареждането не е ефективно, сменете акумулаторната батерия.
	Задвижващата система не работи нормално.	Обърнете се към местния упълномощен сервис за извършване на ремонт.
След кратко използване, двигателят спира да работи.	Нивото на заряда на акумулатора е ниско.	Заредете акумулаторната батерия. Ако зареждането не е ефективно, сменете акумулаторната батерия.
	Прегряване.	Спрете работата с уреда, за да може той да се охлади.
Не достига максималния въртящ момент в об./мин.	Акумулаторната батерия е инсталирана неправилно.	Поставете акумулаторната батерия, както е описано в настоящото ръководство.
	Енергията на батерията спада.	Заредете акумулаторната батерия. Ако зареждането не е ефективно, сменете акумулаторната батерия.
	Задвижващата система не работи нормално.	Обърнете се към местния упълномощен сервис за извършване на ремонт.
Режещият инструмент не се върти: ⇒ спрете веднага машината!	Чужди тела, например клон, захванати между предпазителя и режещата глава с найлонова корда.	Махнете външния предмет.
	Задвижващата система не работи нормално.	Обърнете се към местния упълномощен сервис за извършване на ремонт.
Неенормални вибрации: ⇒ спрете веднага машината!	Единият край на найлоновата корда е скъсан.	Ударете леко режещата глава с найлонова корда в земята по време на въртене, за да предизвикате подаване на корда.
	Задвижващата система не работи нормално.	Обърнете се към местния упълномощен сервис за извършване на ремонт.
Режещият инструмент и двигателят не могат да спрат: ⇒ Незабавно извадете акумулаторната батерия!	Неизправност на електрическата или електронната система.	Свалете акумулаторната батерията и се обърнете към местния упълномощен сервис за извършване на ремонт.

ДОПЪЛНИТЕЛНИ АКСЕСОАРИ

⚠ ВНИМАНИЕ: Препоръчва се използването на тези аксесоари или накрайници с вашия инструмент Makita, описан в настоящото ръководство. Използването на други аксесоари или накрайници може да доведе до опасност от телесни повреди. Използвайте съответния аксесоар или накрайник само по предназначение.

Ако имате нужда от помощ за повече подробности относно тези аксесоари, се обърнете към местния сервизен център на Makita.

- Режеща глава с найлонова корда
- Найлонова корда (режеща корда)
- Глава с пластмасов режещ диск
- Пластмасов режещ диск
- Оригинална акумулаторна батерия и зарядно устройство на Makita

ЗАБЕЛЕЖКА: Някои артикули от списъка може да са включени в комплекта на инструмента, като стандартни аксесоари. Те може да са различни в различните държави.



МАГАЗИН
БАШ МАЙСТОРА®
ПРОФЕСИОНАЛНИ РЕШЕНИЯ