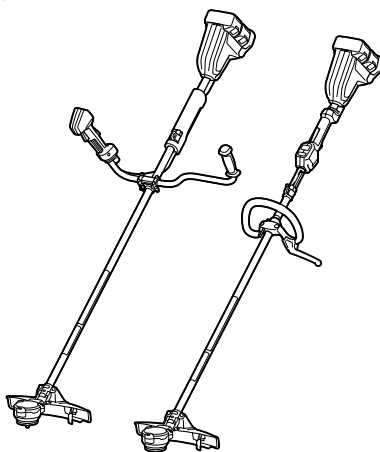
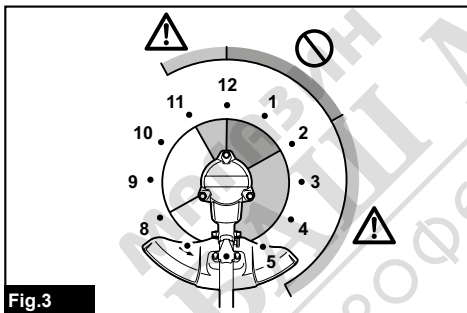
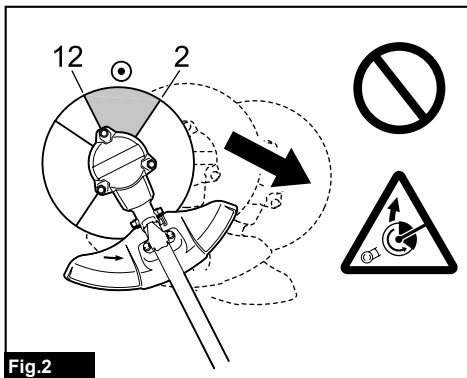
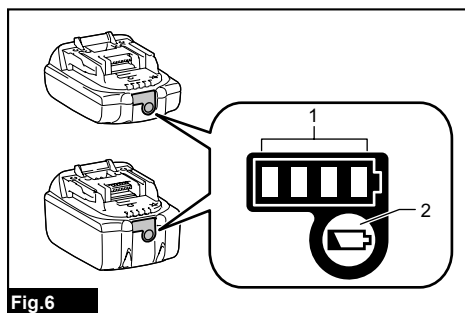
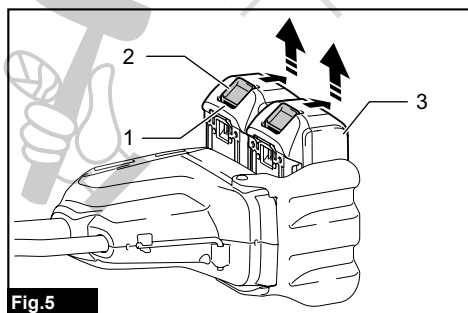
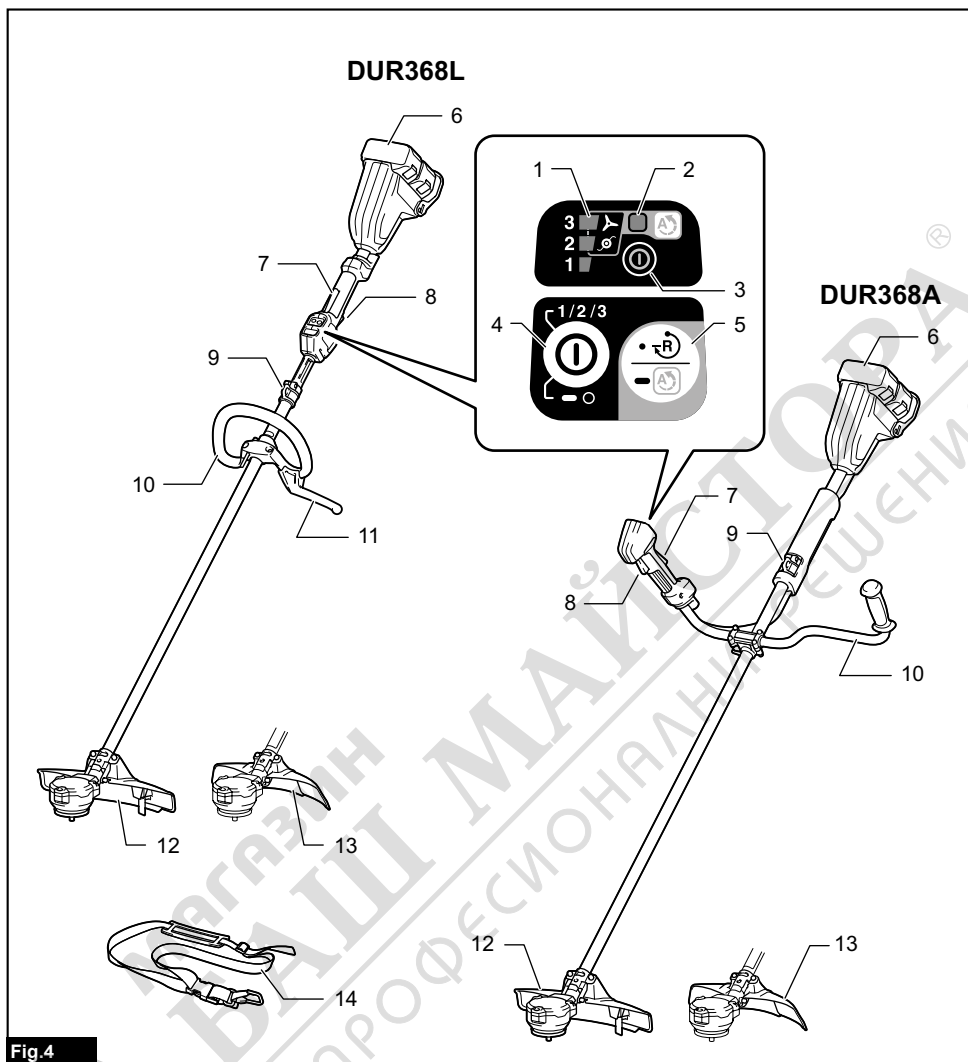


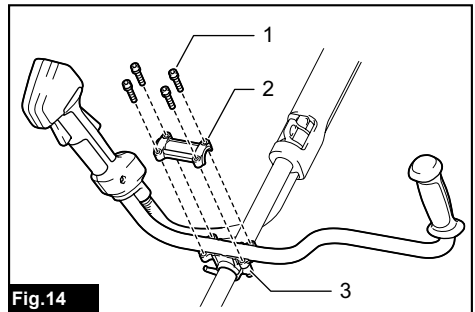
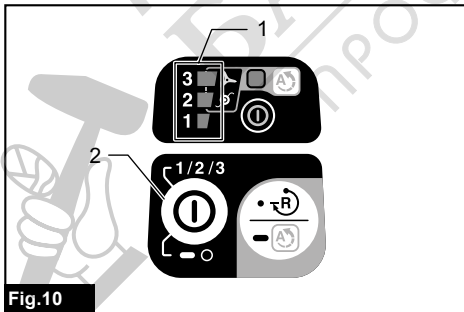
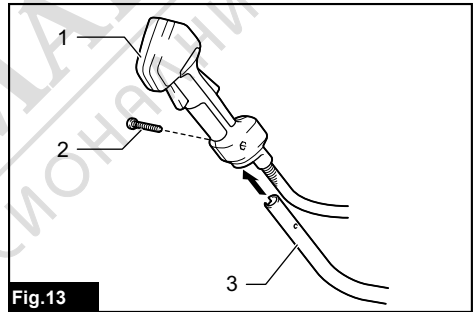
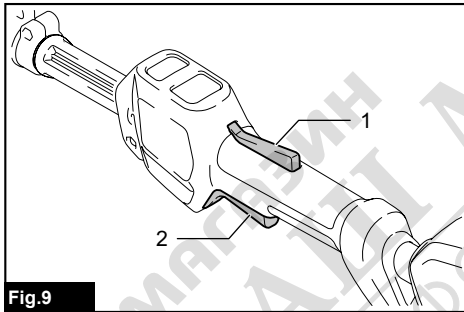
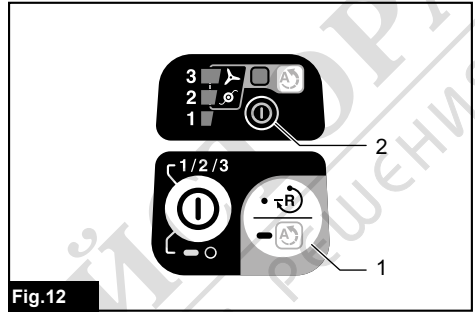
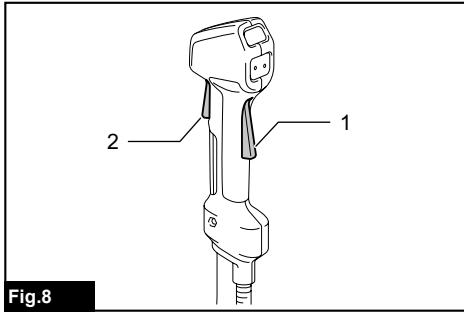
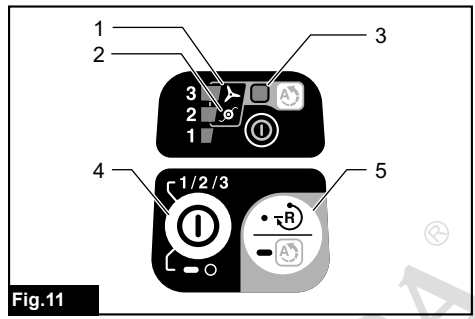
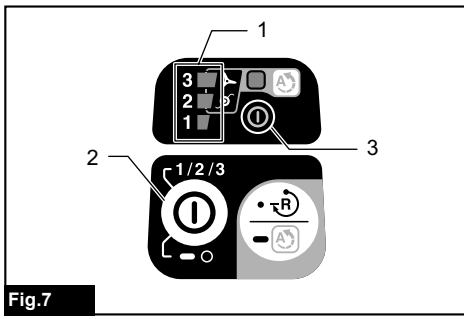
<b>EN</b>	Cordless Grass Trimmer	INSTRUCTION MANUAL	13
<b>SL</b>	Brezlična kosilnica z nitjo	NAVODILA ZA UPORABO	26
<b>SQ</b>	Kositëse bari me bateri	MANUALI I PËRDORIMIT	39
<b>BG</b>	Акумулаторна косачка за трева	РЪКОВОДСТВО ЗА ЕКСПЛОАТАЦИЯ	53
<b>HR</b>	Bežični trimmer za travu	PRIRUČNIK S UPUTAMA	68
<b>MK</b>	Безжичен тример за трева	УПАТСТВО ЗА УПОТРЕБА	81
<b>SR</b>	Бежични тример за траву	УПУТСТВО ЗА УПОТРЕБУ	96
<b>RO</b>	Motocosoitoare pentru iarbă fără cablu	MANUAL DE INSTRUCȚIUNI	110
<b>UK</b>	Акумуляторна газонокосарка	ІНСТРУКЦІЯ З ЕКСПЛУАТАЦІЇ	124
<b>RU</b>	Аккумуляторная Коса	РУКОВОДСТВО ПО ЭКСПЛУАТАЦИИ	140

## DUR368A DUR368L









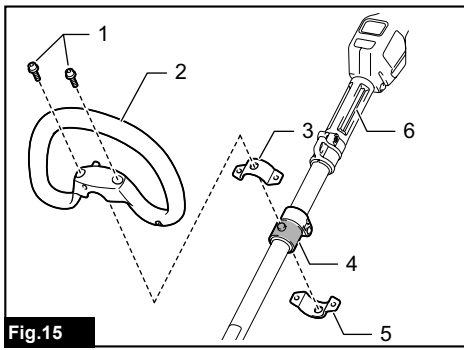


Fig.15

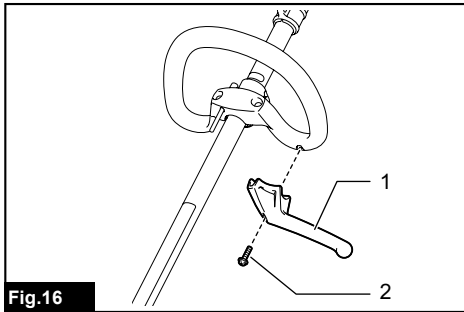


Fig.16

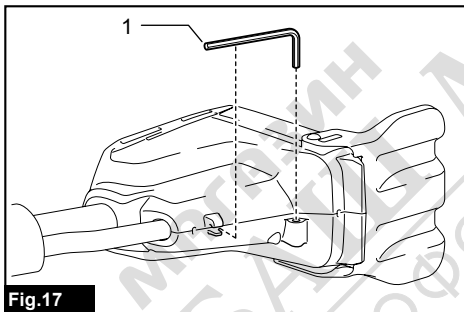


Fig.17

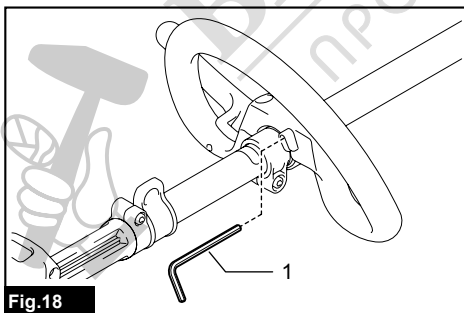


Fig.18

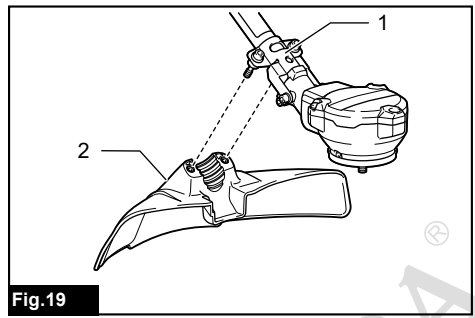


Fig.19

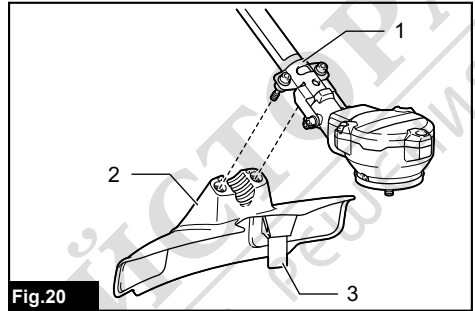


Fig.20

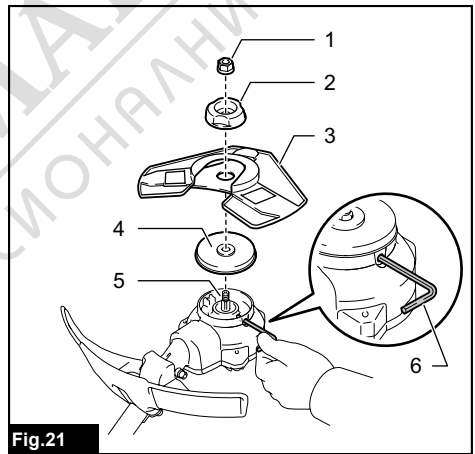


Fig.21

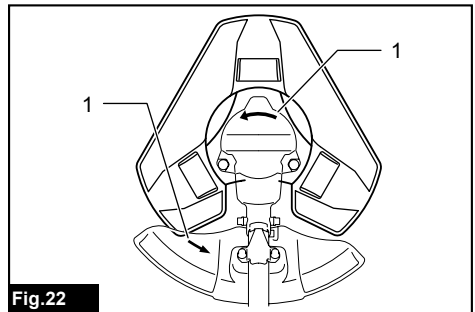


Fig.22

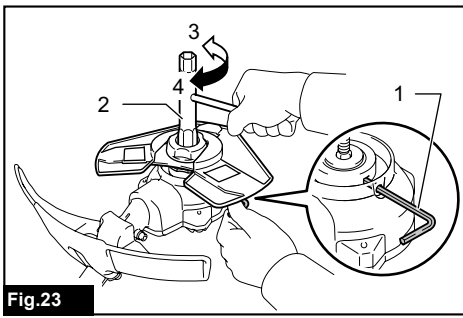


Fig.23

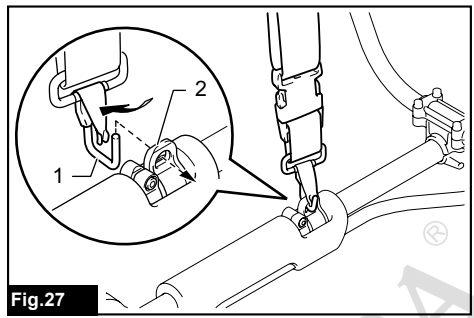


Fig.27

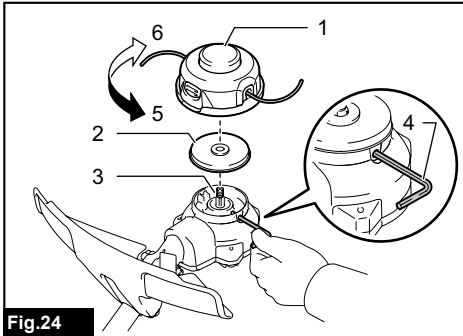


Fig.24

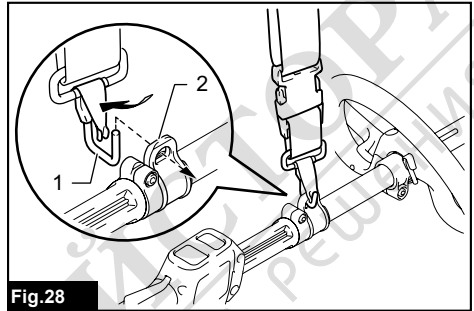


Fig.28

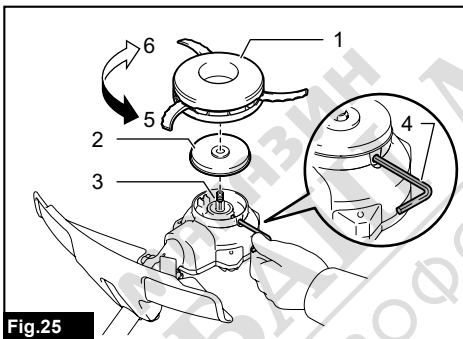


Fig.25

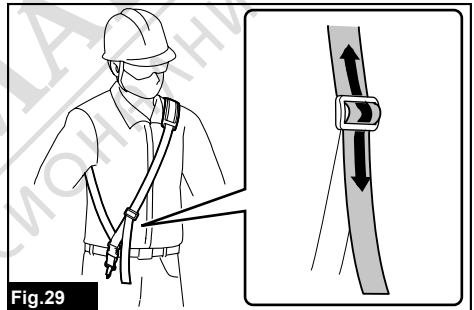


Fig.29

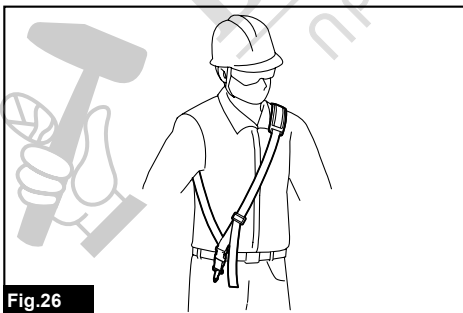


Fig.26

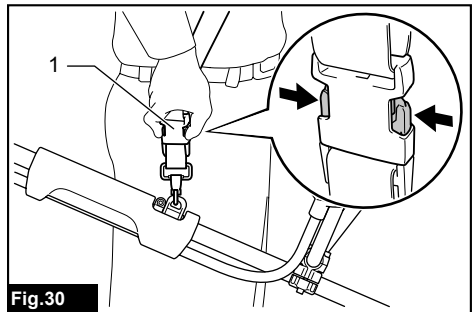


Fig.30

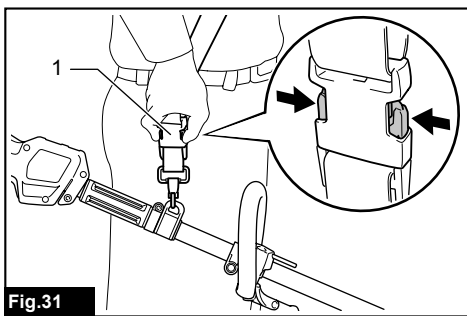


Fig.31

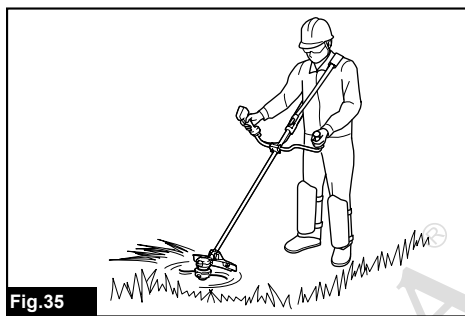


Fig.35

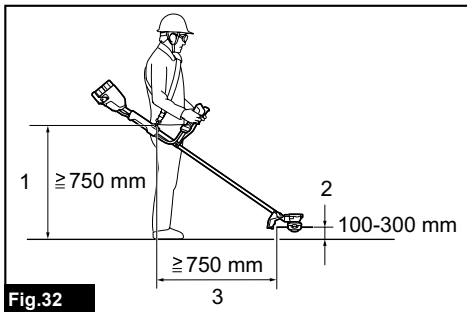


Fig.32

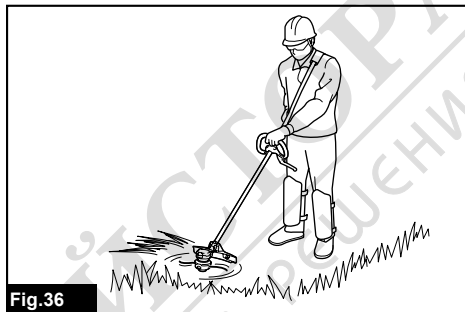


Fig.36

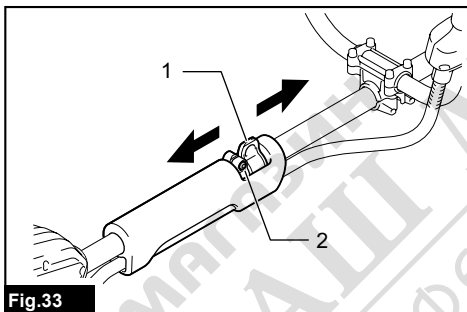


Fig.33

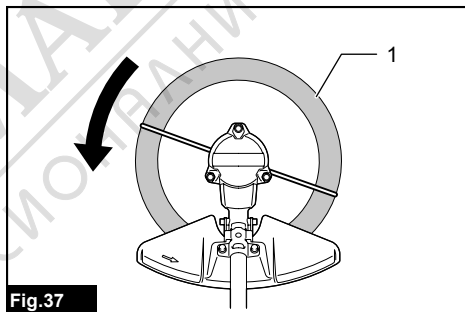


Fig.37

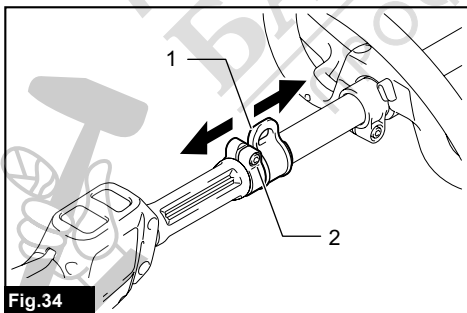


Fig.34

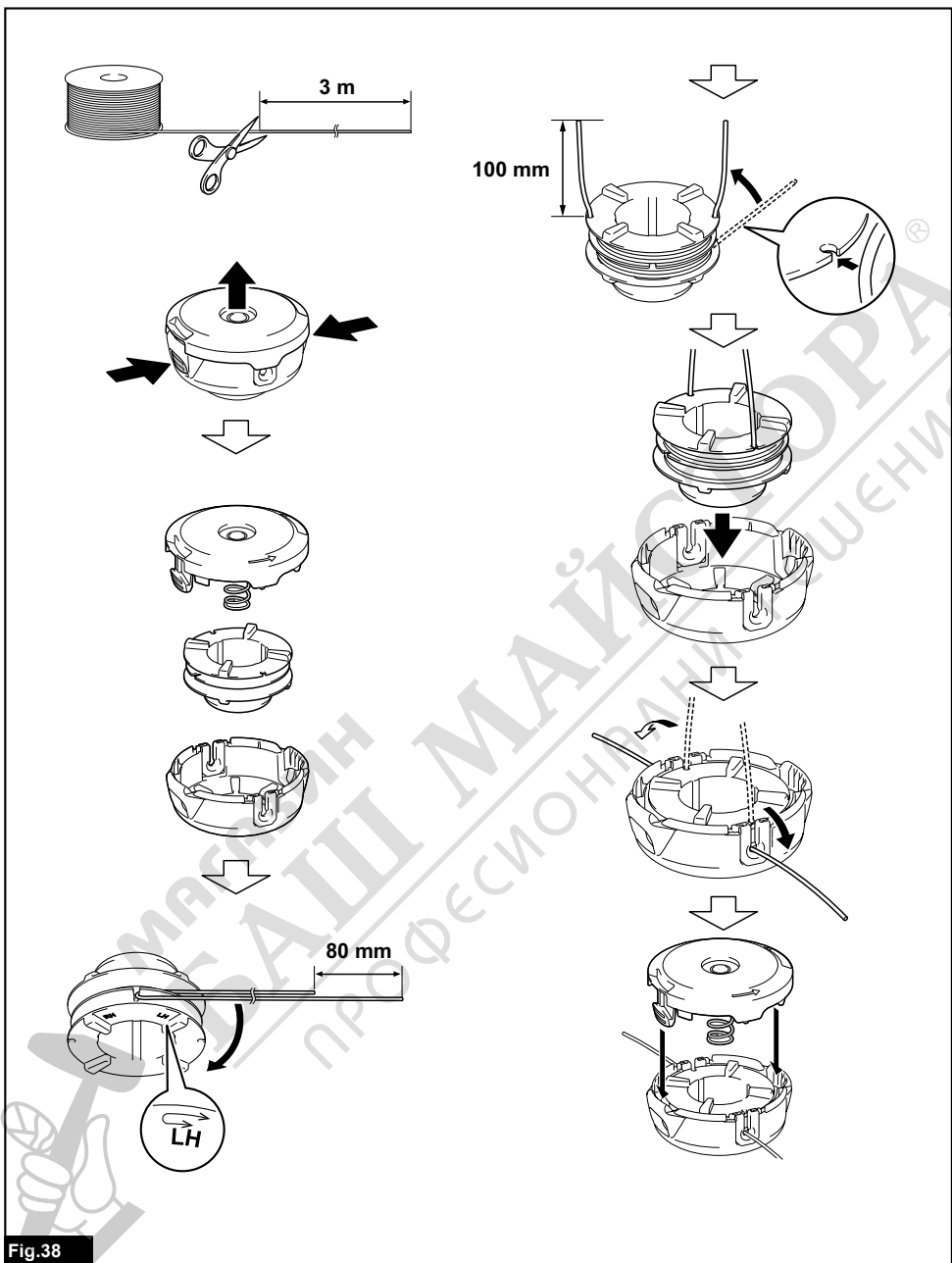


Fig.38



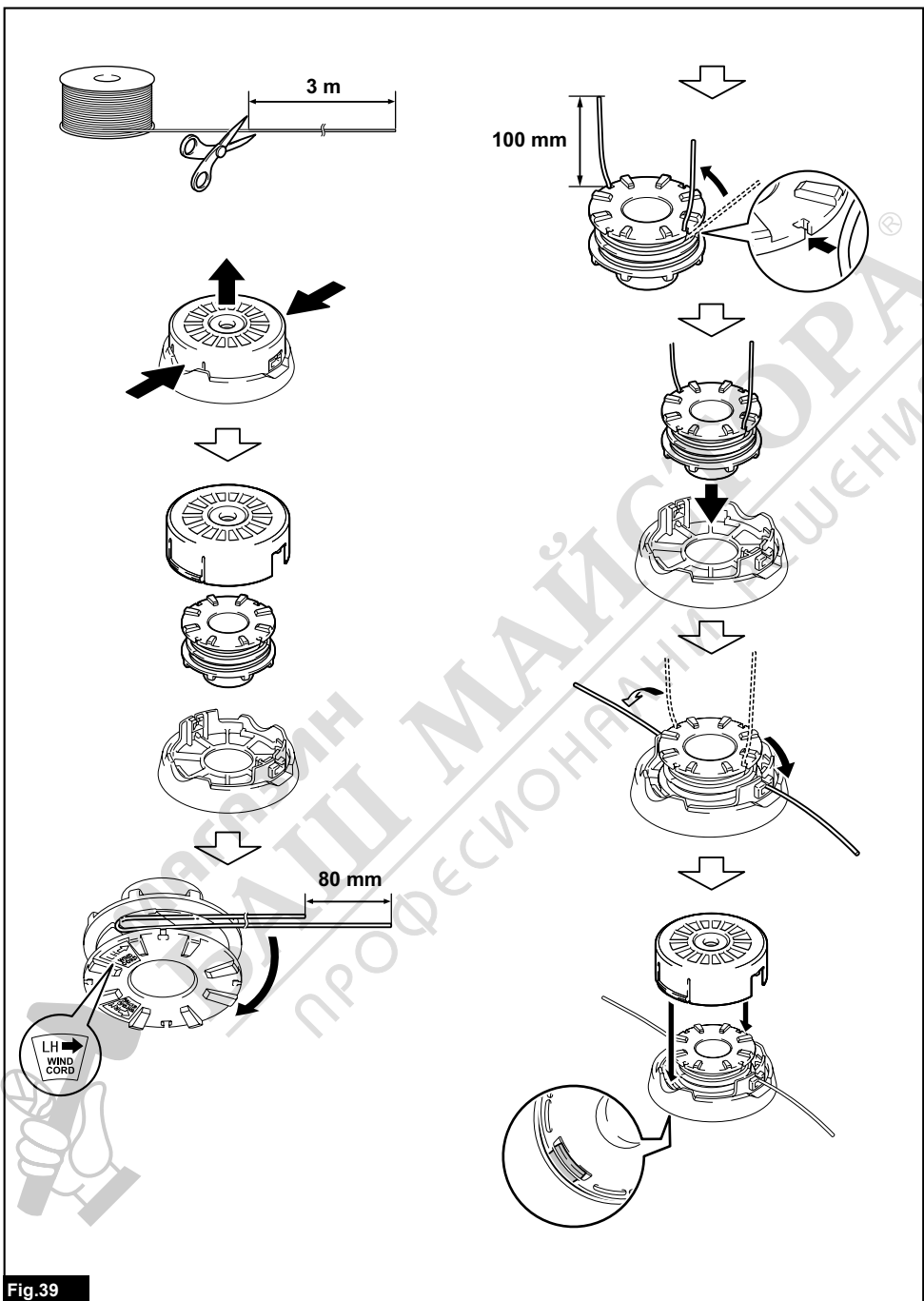
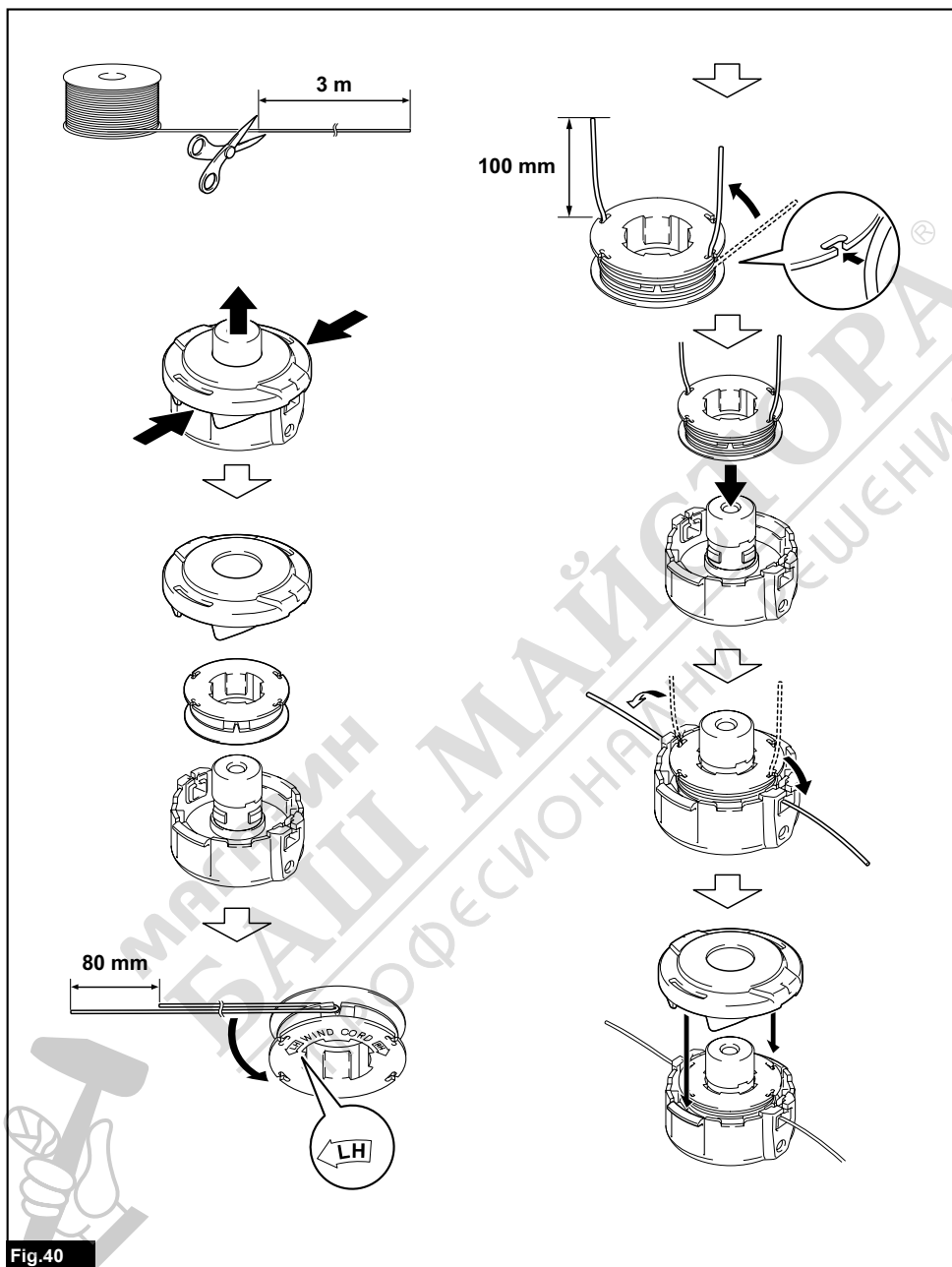


Fig.39



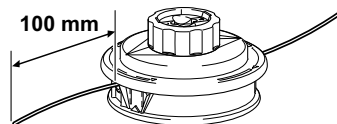
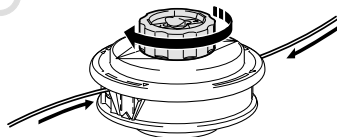
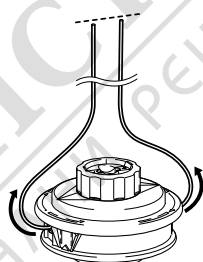
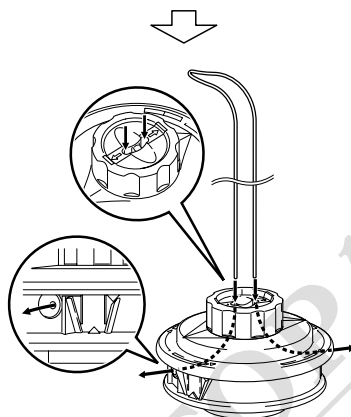
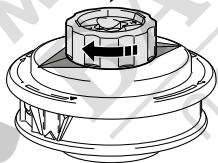
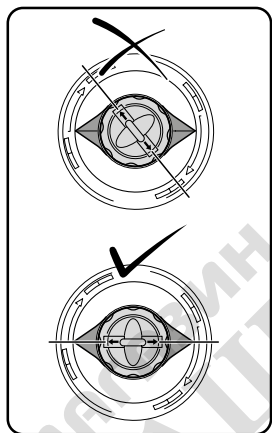
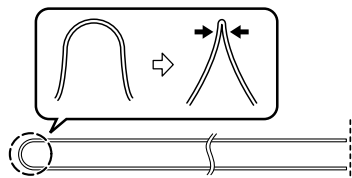
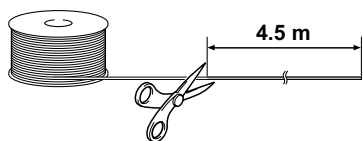
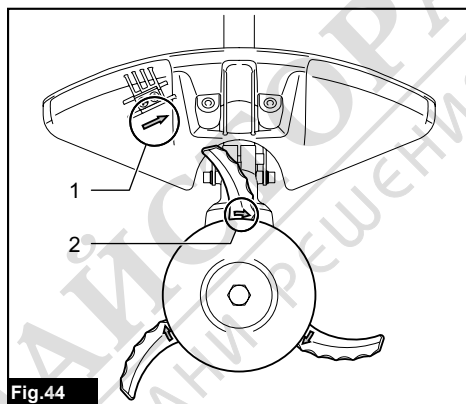
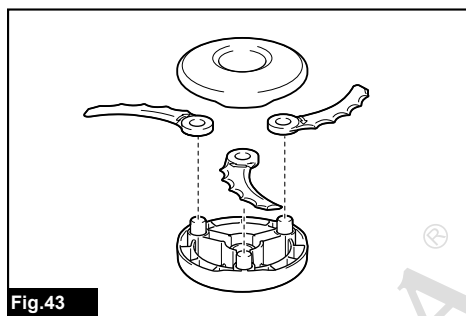
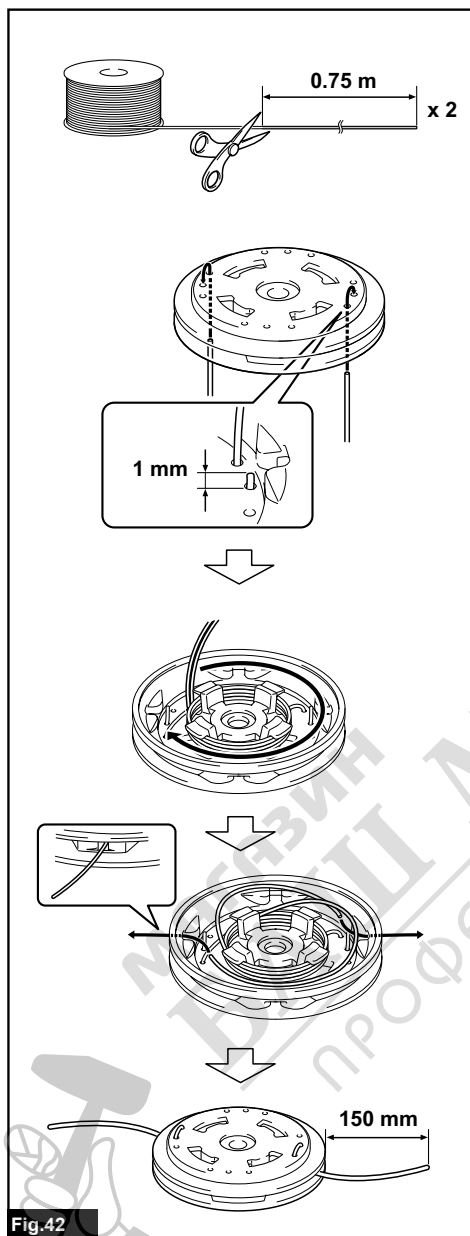


Fig.41



## СПЕЦИФИКАЦИИ

Модел:		DUR368A	DUR368L
Вид на ръкохватката		Велосипедна ръкохватка	Кръгла ръкохватка
Обороти на празен ход (при всяко ниво на скоростта на въртене)	Диск на косачката/Режеща глава с найлонова корда/ Пластмасов режещ диск	3: 6 500 мин <sup>-1</sup> 2: 5 300 мин <sup>-1</sup> 1: 3 500 мин <sup>-1</sup>	
Габаритна дължина (без режещ инструмент)		1 758 мм	
Диаметър на найлоновата корда		2,0 – 2,4 мм	
Приложим режещ инструмент и диаметър на рязане	Режещ диск с 3 зъба (P/N: 195298-3)	230 мм	
	Режещ диск с 4 зъба (P/N: B-14118)	230 мм	
	Режещ диск с 8 зъба (P/N: B-14130)	230 мм	
	Режеща глава с найлонова корда (P/N: 198893-8)	350 мм	
	Пластмасов режещ диск (P/N: 198383-1)	255 мм	
Номинално напрежение		Постоянно напрежение 36 V	
Нето тегло		4,1 – 4,7 кг	3,9 – 4,5 кг

- Поради нашата непрекъсната научно-развойна дейност посочените тук спецификации могат да бъдат променени без предизвестие.
- Спецификациите може да са различни в различните държави.
- Теглото може да се различава в зависимост от принадлежността(ите), включително акумулаторната батерия. Най-леката и най-тежката комбинация в съответствие с процедурата на ЕРТА 01/2014 са показани в таблицата.

### Приложима акумулаторна батерия, адаптер за акумулаторната батерия и зарядно устройство

Акумулаторна батерия	BL1815N / BL1820 / BL1820B / BL1830 / BL1830B / BL1840 / BL1840B / BL1850 / BL1850B / BL1860B
Адаптер за акумулаторни батерии	BAP182 / BL36120A
Зарядно устройство	DC18RC / DC18RD / DC18RE / DC18SD / DC18SE / DC18SF / DC18SH

- Някои от акумулаторните батерии, адаптерите за акумулаторна батерия и зарядните устройства, посочени по-горе, може да не се предлагат в зависимост от региона на местоживееене.

**▲ПРЕДУПРЕЖДЕНИЕ:** Използвайте само посочените по-горе акумулаторни батерии, адаптери за акумулаторна батерия и зарядни устройства. Използването на други акумулаторни батерии, адаптери за акумулаторна батерия и зарядни устройства може да причини нараняване и/или пожар.

## Шум

Приложим стандарт : ISO22868

Модел DUR368A

Режещ инструмент	Ниво на звуково налягане (LpA) dB(A)		Ниво на звукова мощност (LWA) dB(A)	
	LpA dB(A)	Коефициент на неопределеност (K) dB(A)	LWA dB(A)	Коефициент на неопределеност (K) dB(A)
Режещ диск с 4 зъба	74,7	1,0	89,2	1,6
Режеща глава с найлонова корда	76,4	1,6	89	1,0
Пластмасов режещ диск	75,1	0,3	86	0,4

## Модел DUR368L

Режещ инструмент	Ниво на звуково налягане (LpA) dB(A)		Ниво на звукова мощност (LWA) dB(A)	
	LpA dB(A)	Коефициент на неопределеност (K) dB(A)	LWA dB(A)	Коефициент на неопределеност (K) dB(A)
Режещ диск с 4 зъба	74,7	1,0	89,2	1,6
Режеща глава с найлонова корда	76,4	1,6	89	1,0
Пластмасов режещ диск	75,1	0,3	86	0,4

- Въпреки че цитираното по-горе ниво на звуково налягане е 80 dB (A) или по-малко, при работа нивото може да превиши 80 dB (A). Използвайте предпазни средства за слуха.

**ЗАБЕЛЕЖКА:** Обявената(ите) стойност(и) на шумовите емисии e(са) измерена(и) в съответствие със стандартни методи за изпитване и може да се използва(т) за сравняване на инструменти.

**ЗАБЕЛЕЖКА:** Обявеното(ите) стойност(и) на шумови емисии може да се използва(т) също и за предварителна оценка на вредното въздействие.

**▲ПРЕДУПРЕЖДЕНИЕ:** Използвайте предпазни средства за слуха.

**▲ПРЕДУПРЕЖДЕНИЕ:** Нивото на шума при работа с електрическия инструмент може да се различава от обявената(ите) стойност(и) в зависимост от начина на използване на инструмента, по-специално какъв детайл се обработва.

**▲ПРЕДУПРЕЖДЕНИЕ:** Задължително определете предпазни мерки за защита на оператора въз основа на оценка на риска в реални работни условия (като се вземат предвид всички етапи на работния цикъл, като например момента на изключване на инструмента, работата на празен ход, както и времето на задействане).

## Вибрации

Приложим стандарт : ISO22867

### Модел DUR368A

Режещ инструмент	Лява ръка		Дясна ръка	
	$a_{h,w}$ (m/c <sup>2</sup> )	Коефициент на неопределеност K (m/c <sup>2</sup> )	$a_{h,w}$ (m/c <sup>2</sup> )	Коефициент на неопределеност K (m/c <sup>2</sup> )
Режещ диск с 4 зъба	≤ 2,5	1,5	≤ 2,5	1,5
Режеща глава с найлонова корда	≤ 2,5	1,5	≤ 2,5	1,5
Пластмасов режещ диск	≤ 2,5	1,5	≤ 2,5	1,5

### Модел DUR368L

Режещ инструмент	Лява ръка		Дясна ръка	
	$a_{h,w}$ (m/c <sup>2</sup> )	Коефициент на неопределеност K (m/c <sup>2</sup> )	$a_{h,w}$ (m/c <sup>2</sup> )	Коефициент на неопределеност K (m/c <sup>2</sup> )
Режещ диск с 4 зъба	≤ 2,5	1,5	≤ 2,5	1,5
Режеща глава с найлонова корда	≤ 2,5	1,5	≤ 2,5	1,5
Пластмасов режещ диск	≤ 2,5	1,5	≤ 2,5	1,5

**ЗАБЕЛЕЖКА:** Обявената(ите) обща(и) стойност(и) на вибрациите e(са) измерена(и) в съответствие със стандартни методи за изпитване и може да се използва(т) за сравняване на инструменти.



**ЗАБЕЛЕЖКА:** Обявената(ите) обща(и) стойност(и) на вибрациите може да се използва(т) също и за предварителна оценка на вредното въздействие.

**▲ПРЕДУПРЕЖДЕНИЕ:** Нивото на вибрациите при работа с електрическия инструмент може да се различава от обявената(ите) стойност(и) в зависимост от начина на използване на инструмента, по-специално какъв детайл се обработва.

**▲ПРЕДУПРЕЖДЕНИЕ:** Задължително определете предпазни мерки за защита на оператора въз основа на оценка на риска в реални работни условия (като се вземат предвид всички етапи на работния цикъл, като например момента на изключване на инструмента, работата на празен ход, както и времето на задействане).

## Символи

По-долу са описани символите, използвани за тази машина. Задължително се запознайте с техните значения, преди да пристъпите към работа.

	Необходимо е особено внимание.
	Прочетете ръководството за експлоатация.
	Спазвайте минимално разстояние 15 метра.
	Опасност; внимавайте за изхвърчащи предмети.
	Внимание; откат
	Носете каска, очила и предпазни средства за слуха.
	Носете предпазни ръкавици.
	Носете здрави обувки с неплъзгащи се подметки. Препоръчват се защитни обувки със стоманени бомбета.
	Да не се излага на въздействието на влага.
	Само за страни от ЕС Не изхвърляйте електрооборудване или акумулаторни батерии с битовите отпадъци! При спазване на Европейската директива относно отпадъците от електрическо и електронно оборудване и директивата относно батерии и акумулатори и отпадъци от батерии и акумулатори и приложението им съгласно националното законодателство, бракуваното електрическо оборудване и батерии и пакет(и) батерии трябва да се събират отделно и да се връщат в места за рециклиране, съобразени с изискванията за опазване на околната среда.

## ЕО декларация за съответствие

### Само за европейските страни

ЕО декларацията за съответствие е включена като Анекс А към тази инструкция за употреба.

## ПРЕДУПРЕЖДЕНИЯ ЗА БЕЗОПАСНОСТ

### Общи предупреждения за безопасност при работа с електрически инструменти

**▲ ПРЕДУПРЕЖДЕНИЕ:** Прочетете всички предупреждения, инструкции, илюстрации и спецификации за безопасността, предоставени с този електрически инструмент. При неспазване на изброените по-долу инструкции има опасност от токов удар, пожар и/или тежко нараняване.

## Запазете всички предупреждения и инструкции за справка в бъдеще.

Терминът "електрически инструмент" в предупрежденията се отнася за вашия инструмент (с кабел за включване в мрежата) или работещ на батерии (безжичен) електрически инструмент.

## Важни инструкции за безопасност на инструмента

**▲ ПРЕДУПРЕЖДЕНИЕ:** Прочетете всички предупреждения за безопасност и всички инструкции. При пренебрегване на предупрежденията и инструкциите има опасност от токов удар, пожар и/или тежко нараняване.

## Запазете всички предупреждения и инструкции за справка в бъдеще.

### Предназначение

1. Този инструмент е предназначен само за рязане на трева, плевели, храсти и горска растителност. Той не трябва да се използва за никакви други цели, например за оформяне и рязане на жив плет, тъй като са възможни наранявания.

### Общи указания

1. Никога не разрешавайте инструментът да се използва от лица, които не са запознати с тези инструкции, лица (включително и деца) с намалени физически, сензорни или умствени възможности или с липса на опит и познания. Децата трябва да бъдат наблюдавани, за да се гарантира, че не си играят с инструмента.
2. Преди да включите инструмента, прочетете ръководството за експлоатация, за да разберете как се работи с него.
3. Не заемайте инструмента на хора с недостатъчен опит или познания за работа с храсторези и ръчни косачки.
4. Когато заемате инструмента, винаги предоставяйте и това ръководство за експлоатация.
5. Работете с инструмента изключително грижливо и внимателно.
6. Никога не използвайте инструмента след употреба на алкохол, опияти или когато се чувствате уморени или болни.
7. Никога не се опитвайте да правите промени в инструмента.
8. Спазвайте нормативната уредба за работа с храсторези или ръчни косачки във Вашата страна.

## Лично предпазно оборудване

► Фиг.1

1. Носете каска, защитни очила и ръкавици, за да се предпазите от отхвъркнали частици или падащи предмети.
2. Носете предпазни средства за слуха като наушници, за да не се стигне до увреждане на слуха.
3. Носете подходящо облекло и обувки за безопасна работа, като работен комбинезон и здрави обувки с подметки против подхлъзване. Не носете свободни дрехи или бижута. Свободното облекло, бижутата или дългата коса могат да бъдат захванати от движещите се части.
4. При работа с режещите дискове носете предпазни ръкавици. Режещите дискове могат да порежат тежко незащитени ръце.

## Безопасност в работната зона

1. Работете с инструмента само при добра видимост и през деня. Не работете с инструмента в тъмнина или при мъгливо време.
2. Не работете с инструмента в експлозивна атмосфера, например при наличие на запалителни течности, газове или прах. Инструментът произвежда искри, които могат да запалят прах или изпарения.
3. По време на работа никога не стойте върху нестабилна или хлъзвава повърхност, а също и върху наклон. През студения сезон внимавайте за наличие на лед и сняг и винаги си осигурявайте стабилно стъпване.
4. По време на работа не допускайте странични лица или животни по-близо от 15 м до инструмента. При приближаване на външно лице веднага спрете инструмента.
5. Никога не работете с инструмента в близост до хора, особено деца или домашни любимци.
6. Преди работа прегледайте работната зона за наличие на камъни или други твърди предмети. Те могат да бъдат изхвърлени или да рикошират опасно, като причинят сериозни наранявания и/или повреда на имущество.

7. **▲ ПРЕДУПРЕЖДЕНИЕ:** При работа с това изделие може да се появи прах, съдържащ химикали, който може да предизвика дихателни или други заболявания. Примери за такива химически вещества има в състава на пестициди, торове и хербициди. Рискът от излагане на такива влияния зависи от това, колко често извършвате такава работа. За да намалите риска от излагане на влиянието на такива химически вещества, работете в добре проветрена среда, като ползвате одобрени предпазни средства, като например маска за прах със специален филтър за микроскопични частици.

## Безопасност при работа с електрически ток и акумулаторната батерия

1. Не излагайте инструмента на въздействието на дъжд или влага. Попадналата в инструмента вода увеличава риска от токов удар.
2. Не използвайте инструмента, ако не може да се включи или изключи от прекъсвача. Инструмент, който не може да бъде контролиран от прекъсвача, е опасен и трябва да се ремонтира.
3. Не допускайте случайно стартиране. Уверете се, че превключвателят е в изключено положение, преди да поставите акумулаторната батерия, когато вземате или носите инструмента. Носенето на инструмента с пръст, поставен на прекъсвача, и включването на инструмента с включен прекъсвач предизвикват злополуки.
4. Не изхвърляйте акумулаторната(ите) батерия(и) в огън. Клетките на батерията могат да експлодират. Проверете местни разпоредби за евентуални специални инструкции за унищожаване.
5. Не отваряйте или повреждайте акумулаторната батерия(и). Изтичащият електролит има разяждащо действие и може да увреди очите или кожата. Може да бъде токсичен при поглъщане.
6. Не зареждайте батерията под дъжд или на влажни места.

## Пускане в действие

1. Преди да сглобявате или регулирате инструмента, отстранете акумулаторната батерия.
2. Сложете си предпазни ръкавици, преди да започнете работа по диска на косачката.
3. Преди да инсталирате акумулаторната батерия, прегледайте инструмента за наличие на повреди, разхлабени винтове/гайки или неправилно сглобяване. Заточете затъпения диск на косачката. Ако дискът на косачката е огънат или повреден, сменете го. Проверете дали всички лостчета и превключватели се задействат лесно. Почистете и подсушете ръкохватките.
4. Никога не се опитвайте да включвате инструмента, ако той е повреден или не е напълно сглобен. В противен случай това може да доведе до сериозно нараняване.
5. Регулирайте раменния ремък и ръкохватката, така че да съответстват на размера на тялото на оператора.
6. При поставянето на акумулаторната батерия дръжте режещото приспособление далеч от тялото си и други обекти, включително земята. То може да се завърти при стартиране и да причини нараняване или повреда на инструмента и/или друго имущество.
7. Преди да включите инструмента, отстранете всички регулируеми и обикновени гаечни ключове или капака на диска. Принадлежност, останала закрепена за въртяща се част на инструмента, може да причини тежка телесна повреда.



8. Режещият инструмент трябва да е оборудван с предпазител. Никога не работете с инструмент с повредени предпазители или без поставен предпазител!
9. Уверете се, че няма електрически кабели, водопроводни тръби, газови тръби и др., които биха могли да създадат опасност, ако бъдат повредени при използване на инструмента.

## Работа

1. В аварийна ситуация незабавно изключете инструмента.
2. Ако усетите нещо необичайно по време на работа (напр. шум или вибрации), изключете инструмента и отстранете акумулаторната батерия. Не използвайте инструмента, докато не бъде установена причината и не бъде отстранен проблемът.
3. След изключването на инструмента, режещото приспособление продължава още известно време да се върти. Не бързайте да посягате към него.
4. По време на работа използвайте ремъка за рамо. Дръжте здраво инструмента от дясната си страна.
5. Не се пресягайте. Стойте стабилно на краката си с добър баланс по всяко време. Внимавайте за скрити препятствия, например пълнове, корени и ями, за да не се спънете.
6. Винаги стъпвайте стабилно, когато сте на наклон.
7. Ходете, никога не тичайте.
8. Никога не работете на стълба или дърво, за да не загубите контрол.
9. Ако инструментът бъде ударен силно или падне, проверете състоянието му, преди да продължите работа. Проверете органите за управление и предпазните приспособления за неправилно функциониране. Ако има повреда или съмнения за повреда, обърнете се към нашия упълномощен сервизен център за проверка и ремонт.
10. Почивайте, за да не изгубите контрол над управлението поради умора. Препоръчваме Ви да правите почивка от 10 или 20 минути на всеки час работа.
11. Когато оставяте инструмента, дори и за кратко време, винаги изваждайте акумулаторната батерия. Оставеният без наблюдение инструмент с инсталирана акумулаторна батерия може да се използва от неупълномощено лице и да стане причина за сериозен нещастен случай.
12. Ако между режещото приспособление и предпазителя се събере трева или клони, винаги изключвайте инструмента и отстранявайте акумулаторната батерия, преди да почнете да го почиствате. В противен случай режещото приспособление може да се завърти неочаквано и да причини сериозно нараняване.
13. Никога не докосвайте опасните движещи се части, преди те напълно да са спрели и акумулаторната батерия да е отстранена.

14. Ако режещото приспособление се удари в камъни или други твърди обекти, незабавно изключете инструмента. След това отстранете акумулаторната батерия и проверете режещото приспособление.
15. По време на работа често проверявайте режещото приспособление за пукнатини или повреди. Преди проверката отстранете акумулаторната батерия и изчакайте, докато режещото приспособление спре напълно. Заменете режещото приспособление незабавно, дори и да има само повърхностни пукнатини.
16. Никога не косете над нивото на талията.
17. Преди да започнете да режете, изчакайте, докато режещото приспособление достигне постоянна скорост след включването на инструмента.
18. Когато използвате диск на косачка, размахвайте инструмента равномерно в полукръг от ляво надясно, както при използване на коса.
19. Дръжте инструмента за изолираните повърхности за хващане, защото има опасност доскът на резачката да влезе в контакт със скрити кабели. При контакт на дисковете на резачката с проводник под напрежение, металните части на инструмента също може да бъдат да се окажат под напрежение и това може да доведе до електрически удар на оператора.
20. Не стартирайте инструмента, ако режещият инструмент е заплетен с отрязана трева.
21. Преди да стартирате инструмента се уверете, че режещият инструмент не докосва земята и други препятствия, като например дървета.
22. По време на работа дръжте двете ръкохватката на инструмента с два ръце. По време на употреба никога не дръжте инструмента с една ръка.

## Режещи инструменти

1. Не използвайте режещ инструмент, който не е препоръчан от нас.
2. Използвайте подходящи режещи приспособления за ръчна работа.
  - Режещите глави с найлонова корда (глави за ръчна косачка) и пластмасовите режещи дискове са подходящи за косене на тревни площи.
  - Режещите дискове са подходящи за рязане на плевели, висока трева, храсти, горска растителност, гъсталаци и други подобни.
  - Никога не използвайте други режещи инструменти, включително метални вериги от многобройни елементи и шарнирни ножове. Това може да доведе до сериозно нараняване.
3. Използвайте само режещи инструменти, които са с обозначение за обороти, равно на или превишаващо оборотите, маркирани върху инструмента.

4. Винаги пазете ръцете, лицето и дрехите си далеч от режещия инструмент, когато той се върти. В противен случай може да се нараните.
5. Винаги използвайте подходящ за използваното режещо приспособление предпазител.
6. Когато използвате режещи дискове се пазете от обратен удар и винаги бъдете готови за случаен обратен удар. Вижте раздела за обратен удар.
7. Когато инструментът не се използва, поставете капака на ножа върху него. Преди да започнете работа, отстранете капака.

## Обратен удар (отхвърляне на ножа)

1. Обратният удар (отхвърляне на ножа) е внезапна реакция на заседнал или задрал режещ нож. Ако това се случи, инструментът се отхвърля настрани или към оператора с голяма сила и може да причини сериозно нараняване.
2. Обратният удар се получава особено в случаите, когато сегментът от ножа, който съответства на зоната между 12 и 2 часа, се прилага към твърди предмети, храсти и дървета с диаметър 3 см и по-голям.

### ► Фиг.2

3. За да избегнете обратен удар:
  1. Прилагайте сегмента, съответстващ на зоната между 8 и 11 часа.
  2. Никога не прилагайте сегмента, съответстващ на зоната между 12 и 2 часа.
  3. Никога не прилагайте сегмента, съответстващ на зоната между 11 и 12 часа и между 2 и 5 часа, освен ако операторът не е добре обучен и опитен и извършва това на собствена отговорност.
  4. Никога не използвайте режещите ножове близо до твърди предмети, като огради, стени, дънери на дървета и камъни.
  5. Никога не използвайте режещите ножове вертикално за такива операции, като например оформяне и подрязване на жив плет.

### ► Фиг.3

## Вибрации

1. Хората с проблеми в кръвообращението, които са изложени на прекомерни вибрации, може да получат увреждане на кръвоносните съдове или на нервната система. Вибрациите могат да предизвикат появата на следните симптоми в пръстите, ръцете или китките: „Заспиване“ (изтръпване), мравучкане, болка, усещане за боцкане, изменение в цвета на кожата или на самата кожа. Ако се появи някой от тези симптоми, обърнете се към лекар!
2. За да намалите опасността от „вибрационна болест“, поддържайте ръцете си топли по време на работа и дръжте правилно инструмента и принадлежностите.

## Транспортиране

1. Преди да транспортирате инструмента, изключете го и отстранете акумулаторната батерия. Поставете капака на режещия нож.
2. При транспортиране на инструмента го носете в хоризонтално положение, като го държите за вала.
3. Когато транспортирате инструмента в превозно средство, закрепете го здраво, за да не се преобърне. В противен случай може да възникне повреда на инструмента и на друг багаж.

## Техническо обслужване

1. Поддържайте инструмента си в наш упълномощен сервизен център само с оригинални резервни части. Неправилният ремонт и лошото техническо обслужване могат да съкратят периода за експлоатация на инструмента и да повишат риска от злополуки.
2. Преди извършване на поддръжка, ремонт или почистване на инструмента винаги го изключвайте и отстранявайте акумулаторната батерия.
3. Винаги носете предпазни ръкавици, когато работите с режещите ножове.
4. Винаги почиствайте праха и замърсяванията от инструмента. Никога не използвайте бензин, бензол, разреждател, спирт и други подобни. Това може да причини обезцветяване, деформация или пукнатини в пластмасовите части.
5. След всяка употреба затягайте всички винтове и гайки.
6. Не предприемайте поддръжка или ремонт, които не са описани в ръководството за експлоатация. За такива дейности се обръщайте към наш упълномощен сервизен център.
7. Винаги използвайте наши оригинални резервни части и принадлежности. Ако се използват части и принадлежности от трети страни, това може да предизвика повреда на инструмента, повредена на имущество и/или сериозно нараняване.
8. Обърнете се към наш упълномощен сервизен център за редовни проверки и поддръжка на инструмента.
9. Винаги поддържайте инструмента в добро работно състояние. Лоша поддръжка може да доведе до по-ниска производителност и да съкрати срока на експлоатация на инструмента.

## Съхранение

1. Преди прибиране на инструмента извършете пълно почистване и поддръжка. Извадете акумулаторната батерия. Поставете капака на режещия нож.
2. Съхранявайте инструмента на сухо и високо или заключено място, което не е достъпно за деца.
3. Не притискайте прекалено силно инструмента към нещо друго, напр. към стена. В противен случай то може да падне неочаквано и това да доведе до нараняване.

## Първа помощ

1. Винаги дръжте под ръка аптечка за първа помощ. Незабавно заменяйте с нов всеки продукт, взет от аптечката за първа помощ.
2. Когато се обадите за помощ, посочете следната информация:
  - Място на злополуката
  - Какво се е случило
  - Брой на ранените лица
  - Естество на раняването
  - Вашето име

## ЗАПАЗЕТЕ НАСТОЯЩИТЕ ИНСТРУКЦИИ.

**▲ПРЕДУПРЕЖДЕНИЕ:** НЕ позволявайте комфорта от познаването на продукта (придобит при дългата му употреба) да замени стриктното спазване на правилата за безопасност за въпросния продукт. НЕПРАВИЛНАТА УПОТРЕБА и неспазването на правилата за безопасност, посочени в настоящото ръководство за експлоатация, могат да доведат до тежки ранявания.

### Важни инструкции за безопасност за акумулаторната батерия

1. Преди да използвате акумулаторната батерия, прочетете всички инструкции и предупредителни маркировки на (1) зарядното устройство за батериите, (2) за батериите и (3) за използващия батериите продукт.
2. Не разглобявайте акумулаторните батерии.
3. Ако мощността на машината намалее много, веднага спрете да работите. Това може да доведе до риск от прегряване, до възможни изгаряния и даже до експлозии.
4. Ако в очите ви попадне електролит, изплакнете ги с чиста вода и веднага потърсете лекарска помощ. Това може да доведе до загуба на зрението ви.
5. Не давайте на късо акумулаторните батерии:
  - (1) Не докосвайте клемите с проводими материали.
  - (2) Избягвайте съхраняването на акумулаторните батерии в контейнер с други метални предмети като пирони, монети и други подобни.
  - (3) Не излагайте акумулаторните батерии на вода или дъжд.  
Закъсяването на акумулаторна батерия може да доведе до протичане на много силен ток, до прегряване, до възможни изгаряния и даже до разпадане на батерията.
6. Не съхранявайте инструмента и акумулаторните батерии на места, където температурата може да достигне или надмине 50 °C (122 °F).
7. Не изгаряйте акумулаторните батерии даже и ако те са сериозно повредени или напълно износени. Акумулаторната батерия може да експлодира в огън.

8. Внимавайте да не изпускате или удряте акумулаторната батерия.
9. Не използвайте повредени акумулаторни батерии.
10. Съдържащите се литиево-йонни акумулаторни батерии са обект на изискванията на законодателството за опасни стоки.  
При търговски превози, напр. от трети страни, спедитори, трябва да се спазват специални изисквания за опаковане и етикетирание. За подготовка на артикула, който трябва да бъде изпратен, е необходима консултация с експерт по опасните материали. Моля, спазвайте и евентуално по-подробните национални разпоредби. Залепете с лента или покрийте откритите контакти и опаковайте акумулаторната батерия по такъв начин, че да не може да се премества в опаковката.
11. При изхвърляне на акумулаторната батерия я извадете от инструмента и я изхвърлете на подходящо място. Спазвайте местните разпоредби за изхвърляне на акумулаторни батерии.
12. Използвайте батериите само с продуктите, определени от Makita. Поставянето на батериите към неодобрен продукт може да предизвика пожар, прегряване, взрив или изтичане на електролит.
13. Ако инструментът няма да се използва продължително време, батерията трябва да се извади от него.

## ЗАПАЗЕТЕ НАСТОЯЩИТЕ ИНСТРУКЦИИ.

**▲ВНИМАНИЕ:** Използвайте само оригинални акумулаторни батерии на Makita. При използване на различни от акумулаторните батерии на Makita или стари акумулаторни батерии може да се получи пръскане на акумулаторната батерия, което да доведе до пожар, раняване или повреда. Това също ще анулира гаранцията на Makita за инструмента и зарядното устройство Makita.

## Съвети за поддържане на максимално дълъг живот на акумулаторните батерии

1. Зареждайте акумулаторните батерии, преди те да са се разредили напълно. Когато забележите, че мощността на инструмента намалее, винаги спирайте работата с инструмента и заредете акумулаторната батерия.
2. Никога не презареждайте напълно заредена акумулаторна батерия. Презарядът скъсява експлоатационния живот на батерията.
3. Зареждайте акумулаторната батерия при стайна температура от 10 °C – 40 °C (50 °F – 104 °F). Оставете заретите акумулаторни батерии да се охладят, преди да ги зареждате.
4. Заредете акумулаторната батерия, ако не сте го използвали дълъг период от време (повече от шест месеца).

# ОПИСАНИЕ НА ЧАСТИТЕ

## ► Фиг.4

1	Индикатор за скорост	2	ADT индикатор (ADT = технология с привод с автоматичен въртящ момент)	3	Индикатор за захранването	4	Главен бутон за захранването
5	Бутон за обръщане на посоката на въртене	6	Акумулаторна батерия	7	Блокиращ лост	8	Пусков прекъсвач
9	Закачалка	10	Дръжка	11	Ограничител (според държавата)	12	Протектор (за режеща глава с найлонова корда/пластмасов режещ диск)
13	Протектор (за диска на косачката)	14	Ремък за рамото	-	-	-	-

**ЗАБЕЛЕЖКА:** Предпазителят, предоставен като стандартна принадлежност, е различен в различните държави.

## ОПИСАНИЕ НА ФУНКЦИИТЕ

**▲ ПРЕДУПРЕЖДЕНИЕ:** Винаги проверявайте дали инструментът е изключен и акумулаторната батерия е извадена, преди да регулирате или проверявате дадена функция на инструмента. Ако не изключите и не извадите акумулаторната батерия, може да се стигне до сериозни наранявания при случайно стартиране.

## Поставяне и изваждане на акумулаторната батерия

**▲ ВНИМАНИЕ:** Винаги изключвайте инструмента преди поставяне или изваждане на акумулаторната батерия.

**▲ ВНИМАНИЕ:** Когато инсталирате или изваждате акумулаторната батерия, дръжте здраво инструмента и акумулаторната батерия. Ако не държите здраво инструмента и акумулаторната батерия, те могат да се изплъзнат от ръцете ви и да доведат до повреждане на инструмента и акумулаторната батерия или нараняване.

## ► Фиг.5: 1. Червен индикатор 2. Бутон 3. Акумулаторна батерия

За да извадите акумулаторната батерия, я плъзнете извън инструмента, плъзгайки същевременно бутон в предната част на акумулаторната батерия.

За да поставите акумулаторната батерия, изравнете езичето на акумулаторната батерия с жлеба в корпуса и го плъзнете на мястото му. Вмъкнете го докрай, докато ключалката го задържи на място с малко прищракане. В случай че виждате червения индикатор в горната част на бутон, това означава, че тя не е фиксирана напълно на мястото си.

**▲ ВНИМАНИЕ:** Винаги вмъквайте акумулаторната батерия докрай, така че червеният индикатор да се скрие. В противен случай тя може неволно да изпадне от инструмента, което може да нарани вас или някого около вас.

**▲ ВНИМАНИЕ:** Не инсталирайте акумулаторната батерия със сила. Ако батерията не се движи свободно, тя не е била поставена правилно.

## Система за защита на инструмента /акумулаторната батерия

Инструментът е оборудван със система за защита на инструмента/акумулаторната батерия. Тази система автоматично прекъсва захранването към електромотора, за да осигури по-дълъг живот на инструмент и акумулаторната батерия. Инструментът ще спре автоматично по време на работа, ако инструментът или батерията се намират в едно от следните условия:

Състояние	Индикатор за оборотите		
	<input checked="" type="checkbox"/> Вкл	<input type="checkbox"/> Изкл	<input checked="" type="checkbox"/> Мига
Претоварване		3	
		2	
		1	
Прегряване	3	3	
	2	2	
	1	1	
Прекалено разреждане		3	
		2	
		1	

## Защита срещу претоварване

Ако инструментът се претовари от захванатите плевели или други отпадъци, индикаторите за оборотите 2 и 3 започват да мигат и инструментът спира автоматично. В този случай изключете инструмента и спрете операцията, която претоварва инструмента. След това отново включете инструмента, за да продължите.

## Защита срещу прегряване за инструмента или акумулаторната батерия

Има два вида прегряване: прегряване на инструмента и прегряване на батерията. При прегряване на инструмента всички индикатори за обороти мигат. При прегряване на батерията мига индикаторът за оборотите 1. При прегряване инструмента спира автоматично. Оставете инструмента и/или батерията да изстинат, преди да го включите отново.

## Защита срещу прекомерно разреждане

Когато капацитетът на акумулаторната батерия намалее, инструментът автоматично спира и индикаторът за оборотите 1 мига. Ако инструментът не работи дори при задействане на ключовете му, извадете батериите от инструмента и ги заредете.

## Индикация на оставащия капацитет на акумулаторната батерия

Само за акумулаторни батерии с индикатор

► Фиг.6: 1. Светлинни индикатори 2. Бутон за проверка

Натиснете бутона за проверка на акумулаторната батерия за показване на оставащия заряд на батерията. Светлинните индикатори ще светнат за няколко секунди.

Светлинни индикатори			Оставащ заряд на батерията
Свети	Изкл.	Мига	
			75% до 100%
			50% до 75%
			25% до 50%
			0% до 25%
			Заредете батерията.
			Батерията може да не работи правилно.

**ЗАБЕЛЕЖКА:** В зависимост от условията на употреба и околната температура е възможно показанията леко да се различават от действителния капацитет.

## Главен превключвател за захранването

Натиснете главния бутон на захранването, за да включите инструмента.

За да изключите инструмента, натиснете и задръжте главния бутон на захранването, докато индикаторът за захранването и индикаторът за оборотите не изгаснат.

► Фиг.7: 1. Индикатор за оборотите 2. Главен ключ за захранването 3. Индикатор за захранването

**ЗАБЕЛЕЖКА:** Инструментът се изключва автоматично, ако бъде оставен в бездействие през определен период от време.

## Включване

**▲ПРЕДУПРЕЖДЕНИЕ:** За ваша безопасност този инструмент е оборудван с блокиращ лост, който предотвратява неволното му стартиране. НИКОГА не използвайте инструмента, ако той се включва, когато просто натиснете пусковия прекъсвач, без да сте натиснали блокиращия лост. Върнете инструмента в упълномощен сервизен център за ремонт ПРЕДИ по-нататъшна употреба.

**▲ПРЕДУПРЕЖДЕНИЕ:** НИКОГА не залепвайте с лента и не елиминирайте предназначението и функцията на блокиращия лост.

**▲ВНИМАНИЕ:** Преди да поставите акумулаторната батерия в инструмента, винаги проверявайте дали пусковият прекъсвач се задейства правилно и се връща в позиция „OFF“ (ИЗКЛ.) при освобождаването му. Работа с инструмент с прекъсвач, който не функционира правилно, може да доведе до загуба на контрол и до сериозно телесно нараняване.

**▲ВНИМАНИЕ:** Никога не слагайте пръста си върху главния бутон на захранването и пусковия прекъсвач, когато носите инструмента. Инструментът може да се включи неволно и да причини нараняване.

**БЕЛЕЖКА:** Не дърпайте пусковия прекъсвач силно, без да сте натиснали лоста за блокиране. Това може да доведе до счупване на прекъсвача.

За предотвратяване на неволно натискане на пусковия прекъсвач е осигурен блокиращ лост. За да включите инструмента, натиснете блокиращия лост и издръпайте пусковия прекъсвач. Скоростта на инструмента се увеличава чрез увеличаване на натиска върху пусковия прекъсвач. За спиране отпуснете пусковия прекъсвач.

**DUR368A**

► Фиг.8: 1. Блокиращ лост 2. Пусков прекъсвач



**DUR368L**

► Фиг.9: 1. Блокиращ лост 2. Пусков прекъсвач

## Регулиране на оборотите

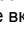
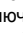
Можете да регулирате оборотите на инструмента чрез кратковременно задействане на главния бутон за захранването. При всяко натискане на главния бутон за захранване, нивото на скоростта ще се променя.

► **Фиг.10:** 1. Индикатор за оборотите 2. Главен ключ за захранването



Индикатор за оборотите	Режим	Обороти на въртене
  	Високи	6 500 мин <sup>-1</sup>
  	Средни	5 300 мин <sup>-1</sup>
  	Ниски	3 500 мин <sup>-1</sup>

## Технология за автоматично регулиране на въртящия момент

Когато включите технологията за автоматично регулиране на въртящия момент (ADT), инструментът работи с оптимални скорост на въртене и въртящ момент за състоянието на тревата, която се реже.

За да включите ADT, натиснете и задръжте бутона за обръщане на посоката на въртене, докато индикаторът на ADT не се включи. След това докоснете главния бутон на захранването, за да изберете режещия инструмент, прикрепен към инструмента. Лампата до маркировката  светва, когато е избран диска на косачката или пластмасовия режещ диск, а тази до маркировката  – при избор на режещата глава с найлонова корда.

За да спрете ADT, натиснете и задръжте бутона за обръщане на посоката на въртене, докато индикаторът за ADT не се изключи.

► **Фиг.11:** 1.  маркировка 2.  маркировка 3. Индикатор за ADT 4. Главен бутон на захранването 5. Бутон за обръщане на посоката на въртене

Индикатор	Режим	Режещ инструмент	Обороти на въртене
	ADT (диск на косачката)	Диск на косачката Пластмасов режещ диск	3 500 - 6 500 мин <sup>-1</sup>
	ADT (режеща глава с найлонова корда)	Режеща глава с найлонова корда	3 500 - 6 500 мин <sup>-1</sup>

## Бутон за обръщане на посоката на въртене за отстраняване на отпадъците

**▲ПРЕДУПРЕЖДЕНИЕ:** Изключете инструмента и извадете касетата с акумулаторната батерия, преди да отстранявате захранватите плевели или отпадъци, които функцията за въртене в обратната посока не може да премахне. Ако не изключите и не извадите акумулаторната батерия, може да се стигне до сериозни наранявания при случайно стартиране.

Инструментът е снабден с бутон за обръщане на посоката на въртене. Това се използва само за отстраняване на плевели и отпадъци, захранвани в инструмента.

За да обрънете посоката на въртене, докоснете бутона за обръщане на посоката на въртене и издърпайте пусковия прекъсвач, след като режещия инструмент е спрял. Индикаторът за захранването започва да мига и режещият инструмент се завърта в обратната посока, когато издърпате пусковия прекъсвач.

За да се върнете към нормалната посока на въртене, освободете пусковия прекъсвач и изчакайте, докато режещият инструмент спре.

► **Фиг.12:** 1. Бутон за обръщане на посоката на въртене 2. Индикатор за захранването

**ЗАБЕЛЕЖКА:** По време на въртене в обратната посока инструментът работи само кратко време и след това автоматично спира.

**ЗАБЕЛЕЖКА:** След спирането на инструмента, въртенето се връща към нормалната посока, когато стартирате отново инструмента.

**ЗАБЕЛЕЖКА:** Ако натиснете бутона за обръщане на посоката на въртене, докато режещият инструмент още се върти, инструментът спира и е готов за въртене в обратната посока.

## Електрическа спирачка

Този инструмент е оборудван с електрическа спирачка на режещия инструмент. Ако инструментът неколкократно не успява да спре бързо режещия инструмент след освобождаване на пусковия прекъсвач, занесете инструмента за извършване на техническо обслужване в наш сервизен център.

**▲ВНИМАНИЕ:** Тази спирачка система не е заместител на протектора. Никога не използвайте инструмента без протектор. Използването на незашитен режещ инструмент може да доведе до сериозно нараняване.

## Електронна функция

### Управление за постоянни обороти

Функцията за управление на оборотите гарантира постоянна скорост на въртене, независимо от натоварването.

### Функция за плавно пускане

Плавно пускане поради подтиснат начален тласък.

## СГЛОБЯВАНЕ

**▲ ПРЕДУПРЕЖДЕНИЕ:** Винаги проверявайте дали инструментът е изключен и акумулаторната батерия е извадена, преди да работите по инструмента. Ако не изключите и не извадите акумулаторната батерия, може да се стигне до сериозни наранявания при случайно стартиране.

**▲ ПРЕДУПРЕЖДЕНИЕ:** Никога не стартирайте инструмента, ако не е напълно сглобен. Работата на инструменти в състояние на частично сглобяване може да доведе до тежки наранявания поради инцидентното им стартиране.

## Монтиране на ръкохватката

### За DUR368A

1. Вмъкнете вала на ръкохватката в дръжката. Подравнете отвора на винта в дръжката с този във вала. Затегнете здраво винта.

► Фиг.13: 1. Ръкохватка 2. Винт 3. Вал

**БЕЛЕЖКА:** Обърнете внимание на посоката на ръкохватката. Отворите за болтовете няма да бъдат подравнени, ако ръкохватката не е вкарана в правилната посока.

2. Поставете дръжката между скобата за дръжката и държача на дръжката. Регулирайте дръжката под ъгъл, осигуряващ комфортно работно положение, след което я затегнете здраво с болтове с вътрешен шестостен.

► Фиг.14: 1. Болт с вътрешен шестостен 2. Скоба на дръжката 3. Държач на дръжката

### За DUR368L

1. Прикрепете горната и долната скоби към амортизатора.

2. Поставете ръкохватката върху горната скоба и я закрепете с болтове с вътрешен шестостен, както е показано на илюстрацията.

► Фиг.15: 1. Болт с вътрешен шестостен  
2. Ръкохватка 3. Горна скоба  
4. Амортизатор 5. Долна скоба  
6. Дистанционен елемент

**▲ ВНИМАНИЕ:** Не махайте и не свивайте дистанционния елемент. Така инструментът ще се разбалансира и можете да се нараните.

## Прикрепване на ограничителя

### В зависимост от държавата

Ако Вашият модел се доставя с ограничител, прикрепете го към ръкохватката с помощта на винта на ограничителя.

► Фиг.16: 1. Ограничител 2. Винт

**▲ ВНИМАНИЕ:** След като сглобите ограничителя, не го махайте. Ограничителя служи като предпазна част, за да Ви защити от случаен контакт с режещия нож.

## Съхранение на шестостенния ключ

**▲ ВНИМАНИЕ:** Уверете се, че не сте забравили шестостенния ключ вкаран в главата на инструмента. Това може да причини нараняване и/или повреда на инструмента.

Когато не се използва, съхранявайте шестостенния ключ по показания начин, за да не се изгуби.

► Фиг.17: 1. Шестостенен ключ

При моделите с кръгла ръкохватка в нея може да има поставен и шестостенен ключ, както е показано на илюстрацията.

► Фиг.18: 1. Шестостенен ключ

## Правилна комбинация от режещ инструмент и протектор

**▲ ВНИМАНИЕ:** Винаги използвайте правилната комбинация от режещ инструмент и протектор. Неправилната комбинация не може да Ви защити от режещия инструмент, летящи остатъци и камъни. Освен това тя може да наруши баланса на инструмента и да доведе до нараняване.

Режещ инструмент	Протектор
Диск на косачката (дискове с 3, 4 и 8 зъба) 	
Режеща глава с найлонова корда  Пластмасов режещ диск 	

## Монтиране на протектора

**▲ ПРЕДУПРЕЖДЕНИЕ:** Никога не използвайте инструмента без показания предпазител да е на мястото си. В противен случай може да се стигне до тежки телесни повреди.

**ЗАБЕЛЕЖКА:** Типът на протектора, включен в доставката като стандартна принадлежност, е различен в различните държави.

## За диска на резачката

Закрепете предпазителя към скобата с помощта на болтове.

► **Фиг.19:** 1. Скоба 2. Предпазител

## За режеща глава с найлонова корда/пластмасов режещ диск

**▲ВНИМАНИЕ:** Внимавайте да не се порежете върху резачката за рязане на найлоновата корда.

Закрепете протектора към скобата с болтове.

► **Фиг.20:** 1. Скоба 2. Протектор 3. Косачка

## Монтиране на режещия инструмент

**▲ВНИМАНИЕ:** Винаги използвайте доставения (-те) ключ (-ове) за демонтиране и монтиране на режещия инструмент.

**▲ВНИМАНИЕ:** След монтирането на режещия инструмент не забравяйте да отстраните шестостенния ключ, вкаран в главата на инструмента.

**ЗАБЕЛЕЖКА:** Видът на режещия (-те) инструмент (-и), включен (-и) в доставката като стандартна принадлежност, е различен в различните държави. В някои спецификации на модела няма включен режещ инструмент.

**ЗАБЕЛЕЖКА:** Обърнете инструмента обратно, така че да можете лесно да замените режещия инструмент.

## Диск на косачката

**▲ВНИМАНИЕ:** Когато боравите с диска на косачката, винаги носете ръкавици и поставете капака върху ножа.

**▲ВНИМАНИЕ:** Дискът на косачката трябва да бъде добре полиран и без пукнатини или счупвания. Ако дискът на косачката удари камък по време на работа, веднага спрете инструмента и проверете диска.

**▲ВНИМАНИЕ:** Гайката за стягане на диска на косачката (с пружинна шайба) се износва с течение на времето. Ако забележите износване или деформация на пружинната шайба, сменете гайката. Обърнете се към местния упълномощен сервис, за да я поръчате.

**▲ВНИМАНИЕ:** Външният диаметър на диска на косачката трябва да бъде, както следва. Никога не използвайте диск на косачката с по-голям външен диаметър.

- Режещ диск с 3 зъба: 230 мм
- Режещ диск с 4 зъба: 230 мм
- Режещ диск с 8 зъба: 230 мм

► **Фиг.21:** 1. Гайка 2. Захващаща шайба 3. Диск на косачката 4. Опорна шайба 5. Шпиндел 6. Шестостенен ключ

1. Вкарайте шестостенния ключ през отвора в главата на инструмента, за да фиксирате вала. Въртете вала, докато вкарате докрай шестостенния ключ.

2. Монтирайте диска на косачката към опорната шайба така, че стрелката върху диска и протектора да сочат в една и съща посока.

► **Фиг.22:** 1. Стрелка

3. Поставете захващащата шайба на диска на косачката, след което затегнете гайката добре със затворен гаечен ключ.

► **Фиг.23:** 1. Шестостенен ключ 2. Затворен гаечен ключ 3. Затягане 4. Разхлабване

**ЗАБЕЛЕЖКА:** Момент на затягане: 16 - 23 N•m

4. Отстранете шестостенния ключ от главата на инструмента.

За да отстраните диска на косачката, изпълнете процедурата за поставяне в обратен ред.

## Режеща глава с найлонова корда

**БЕЛЕЖКА:** Убедете се, че използвате оригинална режеща глава с найлонова корда от Makita.

► **Фиг.24:** 1. Режеща глава с найлонова корда 2. Опорна шайба 3. Шпиндел 4. Шестостенен ключ 5. Затягане 6. Разхлабване

1. Вкарайте шестостенния ключ през отвора в главата на инструмента, за да фиксирате вала. Въртете вала, докато вкарате докрай шестостенния ключ.

2. Поставете режещата глава с найлонова корда върху шпиндела и я затегнете на ръка.

3. Отстранете шестостенния ключ от главата на инструмента.

За да отстраните режещата глава с найлонова корда, изпълнете процедурата за поставяне в обратен ред.

## Пластмасов режещ диск

**БЕЛЕЖКА:** Непременно използвайте оригинален пластмасов режещ диск от Makita.

► **Фиг.25:** 1. Пластмасов режещ диск 2. Опорна шайба 3. Шпиндел 4. Шестостенен ключ 5. Затягане 6. Разхлабване

1. Вкарайте шестостенния ключ през отвора в главата на инструмента, за да фиксирате вала. Въртете вала, докато вкарате докрай шестостенния ключ.

2. Поставете пластмасовия режещ диск върху шпиндела и го затегнете на ръка.

3. Отстранете шестостенния ключ от главата на инструмента.

За да отстраните пластмасовия режещ диск, изпълнете процедурата за поставяне в обратен ред.



# Експлоатация

## Закрепване на ремъка за рамо

**▲ВНИМАНИЕ:** Винаги използвайте закрепения към инструмента ремък за рамо. Преди започване на работа регулирайте ремъка за рамото в съответствие с височината на потребителя, за да се избегне умора.

**▲ВНИМАНИЕ:** Преди започване на работа се уверете, че ремъкът за рамо е правилно закрепен към окачалката на инструмента.

1. Поставете ремъка за рамо на лявото си рамо.  
▶ Фиг.26

2. Затворете куката на ремъка за рамо към окачалката на инструмента.

**DUR368A**

▶ Фиг.27: 1. Кука 2. Закачалка

**DUR368L**

▶ Фиг.28: 1. Кука 2. Закачалка

3. Регулирайте ремъка за рамо така, че да Ви бъде удобно да работите.  
▶ Фиг.29

Ремъкът за рамо има функция за бързо освобождаване.

Просто стиснете двете страни на катарамата, за да освободите инструмента от колана за носене на рамо.

**DUR368A**

▶ Фиг.30: 1. Скоба

**DUR368L**

▶ Фиг.31: 1. Скоба

## Регулиране на позицията за закачане

За по-удобно боравене с инструмента можете да смените позицията на закачалката. Уверете се, че сте регулирали позицията на закачалката, както е показано на фигурата.

▶ Фиг.32

1	Позиция на закачалката от земята
2	Позиция на режещия инструмент от земята
3	Хоризонтално разстояние между закачалката и незащитената част на режещия инструмент

Разхлабете болта с вътрешен шестостен на закачалката. Преместете закачалката на удобна за работа позиция и след това затегнете болта.

**DUR368A**

▶ Фиг.33: 1. Закачалка 2. Болт с вътрешен шестостен

**DUR368L**

▶ Фиг.34: 1. Закачалка 2. Болт с вътрешен шестостен

# Правилна работа с инструмента

**▲ПРЕДУПРЕЖДЕНИЕ:** Винаги разполагайте инструмента откъм ялната ви страна. Правилното разполагане на инструмента дава възможност за максимален контрол и намалява риска от сериозни наранявания, предизвикани от обратен удар.

**▲ПРЕДУПРЕЖДЕНИЕ:** Особено внимавайте в такива моменти уредът да е под контрол. Не допускайте уредът да се накланя към вас или друг човек, намиращ се наблизо. Ако не се поддържа контрол върху уреда, съществува опасност от сериозно нараняване на оператора и близо стоящи хора.

**▲ПРЕДУПРЕЖДЕНИЕ:** За избягване на инциденти оставайте повече от 15 м (50 ft) разстояние между операторите, когато двама или повече оператори работят в една зона. Също така подсигурете човек, който да следи за разстоянието между операторите. Ако човек или животно навлезе в работната зона, незабавно спрете работа.

**▲ВНИМАНИЕ:** Ако режещият инструмент случайно се натъкне на камък или твърд предмет по време на работа, спрете инструмента и го проверете за повреди. При повреда на режещия инструмент веднага го заменете. Използването на повреден режещ инструмент може да доведе до сериозно нараняване.

**▲ВНИМАНИЕ:** Махнете капака на ножа от диска на косачката, когато режейте трева.

Правилното разполагане и боравене с инструмента дава възможност за максимален контрол и намалява риска от сериозни наранявания, предизвикани от обратен удар.

**DUR368A**

▶ Фиг.35

**DUR368L**

▶ Фиг.36

При използване на режеща глава с найлонова корда (тип подаване с удар)

Режещата глава с найлонова корда представлява глава за тример с двойна режеща корда, съоръжена с механизъм за подаване с удар (bump & feed). За подаване на найлоновата корда чукнете с въртящата се режеща глава по земята.

▶ Фиг.37: 1. Зона на най-ефективно рязане

**БЕЛЕЖКА:** Подаването на кордата с удар няма да работи нормално, ако режещата глава с найлонова корда не се върти.

**ЗАБЕЛЕЖКА:** Ако е невъзможно да подадете нова дължина на найлоновата корда чрез чукване на главата, навийте обратно/заменете найлоновата корда, като следвате процедурите, описани в раздела за поддръжка.

## ПОДДРЪЖКА

**▲ПРЕДУПРЕЖДЕНИЕ:** Винаги проверявайте дали инструментът е изключен и акумулаторната батерия е извадена, преди да се опитвате да проверявате или работите по инструмента. Ако не изключите и не извадите акумулаторната батерия, може да се стигне до сериозни наранявания при случайно стартиране.

**БЕЛЕЖКА:** Не използвайте бензин, нафта, разреждател, спирт и др. подобни. Това може да причини обезцветяване, деформация или пукнатини.

За да се поддържа БЕЗОПАСНОСТТА и НАДЕЖНОСТТА на продукта, ремонтите, поддръжката или регулирането трябва да се извършват от упълномощен сервиз или фабрични сервизни центрове на Makita, като винаги трябва да използвате резервни части от Makita.

## Замяна на найлоновата корда

**▲ПРЕДУПРЕЖДЕНИЕ:** Използвайте само найлонова корда с диаметър, посочен в това ръководство за експлоатация. Никога не използвайте по-тежка корда, тел, въже или подобни. В противен случай това може да доведе до повреда на ножа и до сериозно телесно нараняване.

**▲ПРЕДУПРЕЖДЕНИЕ:** Винаги отстранявайте режещата глава с найлонова корда от инструмента, когато сменяте найлоновата корда.

**▲ПРЕДУПРЕЖДЕНИЕ:** Убедете се, че капакът на режещата глава с найлонова корда е свързан правилно към корпуса, както е описано по-долу. Ако капакът не е закрепен добре, режещата глава с найлонова корда може да излети и това да доведе до тежка телесна повреда.

Сменете найлоновата корда, ако същата вече не се подава. Методът за смяна на найлоновата корда е различен в зависимост от типа на режещата глава с найлонова корда.

### 95-M10L

► Фиг.38

### B&F ECO 4L

► Фиг.39

### 3a Ultra Auto 4

► Фиг.40

### UN-74L

► Фиг.41

## Ръчно подаване

Когато найлоновата корда стане къса, издърпайте я от отвора и я подавайте от друг отвор.

► Фиг.42

## Замяна на пластмасовия режещ диск

Заменете режещия диск, ако е износен или счупен.

► Фиг.43

Когато монтирате пластмасовия режещ диск, изравнете посоката на стрелката върху режещия диск с тази върху предпазителя.

► Фиг.44: 1. Стрелка върху предпазителя  
2. Стрелка върху режещия диск

# ОТСТРАНЯВАНЕ НА НЕИЗПРАВНОСТИ

Преди да заявите ремонт, сами извършете проверка. Ако установите проблем, който не е обяснен в ръководството, не се опитвайте да разглобявате инструмента. Вместо това го занесете в някой от оторизираните сервиси на Makita, които винаги използват за ремонтите резервни части от Makita.

Състояние на неизправност	Възможно причина (неизправност)	Мерки за отстраняване
Двигателят не работи.	Не е инсталирана акумулаторна батерия.	Инсталирайте акумулаторната батерия.
	Проблем с батерията (ниско напрежение)	Заредете акумулаторната батерия. Ако зареждането не е ефективно, сменете акумулаторната батерия.
	Задвижващата система не работи нормално.	Обърнете се към местния упълномощен сервис за извършване на ремонт.
След кратко използване, двигателят спира да работи.	Нивото на заряда на акумулатора е ниско.	Заредете акумулаторната батерия. Ако зареждането не е ефективно, сменете акумулаторната батерия.
	Прегряване.	Спрете работата с уреда, за да може той да се охлади.
Не достига максималния въртящ момент в об./мин.	Акумулаторната батерия е инсталирана неправилно.	Поставете акумулаторната батерия, както е описано в настоящото ръководство.
	Енергията на батерията спада.	Заредете акумулаторната батерия. Ако зареждането не е ефективно, сменете акумулаторната батерия.
	Задвижващата система не работи нормално.	Обърнете се към местния упълномощен сервис за извършване на ремонт.
Режещият инструмент не се върти: ⇒ спрете веднага машината!	Чуждо тяло, например клон, е захапнато между предпазителя и режещия инструмент.	Махнете външния предмет.
	Задвижващата система не работи нормално.	Обърнете се към местния упълномощен сервис за извършване на ремонт.
Ненормални вибрации: ⇒ спрете веднага машината!	Единият край на найлоновата корда е скъсан.	Ударете леко режещата глава с найлонова корда в земята по време на въртене, за да предизвикате подаване на корда.
	Задвижващата система не работи нормално.	Обърнете се към местния упълномощен сервис за извършване на ремонт.
Режещият инструмент и двигателят не могат да спрат: ⇒ Незабавно извадете акумулаторната батерия!	Неизправност на електрическата или електронната система.	Свалете акумулаторната батерията и се обърнете към местния упълномощен сервис за извършване на ремонт.

## ДОПЪЛНИТЕЛНИ АКСЕСОАРИ

**▲ ПРЕДУПРЕЖДЕНИЕ:** Използвайте само препоръчаните аксесоари или приспособления, посочени в това ръководство. Използването на други аксесоари или приспособления може да доведе до тежко нараняване.

**▲ ВНИМАНИЕ:** Препоръчва се използването на тези аксесоари или накрайници с вашия инструмент Makita, описан в настоящото ръководство. Използването на други аксесоари или накрайници може да доведе до опасност от телесни повреди. Използвайте съответния аксесоар или накрайник само по предназначение.

- Диск на резачката
- Режеща глава с найлонова корда
- Найлонова корда (режеща корда)
- Пластмасов режещ диск
- Предпазител
- Оригинална акумулаторна батерия и зарядно устройство на Makita

**ЗАБЕЛЕЖКА:** Някои артикули от списъка може да са включени в комплекта на инструмента, като стандартни аксесоари. Те може да са различни в различните държави.

Ако имате нужда от помощ за повече подробности относно тези аксесоари, се обърнете към местния сервизен център на Makita.