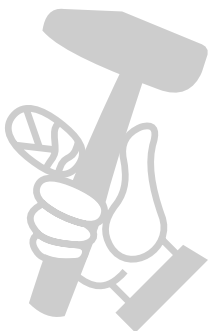
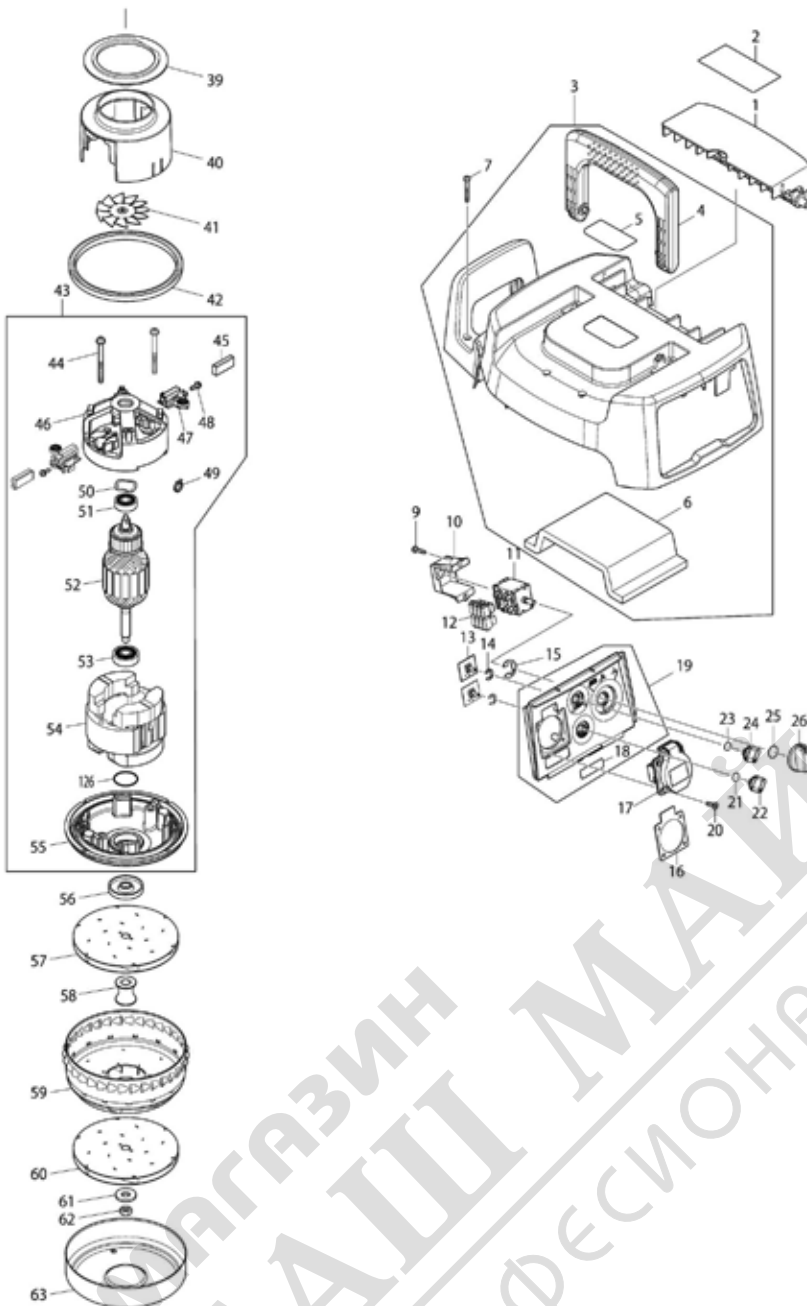
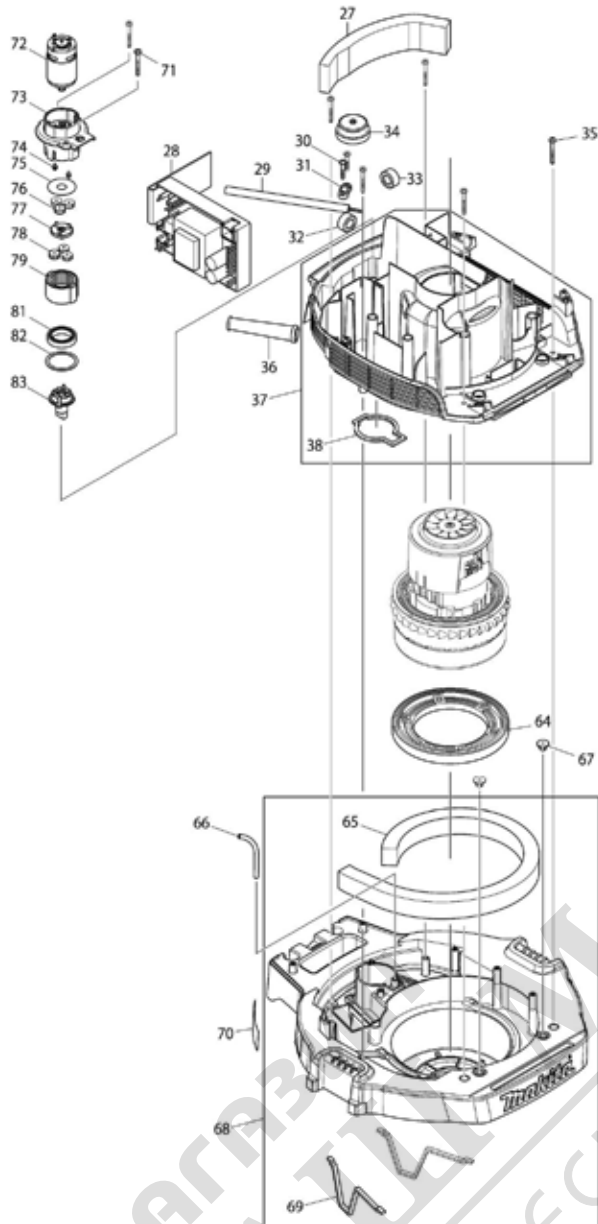


Model No.VC3211H VACUUM CLEANER

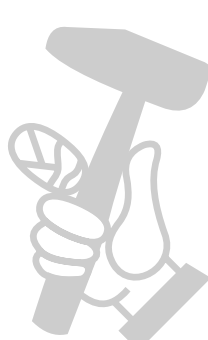


МАГАЗИН МАЙСТОРА
ПРОФЕСІОНАЛНИ РЕШЕННЯ

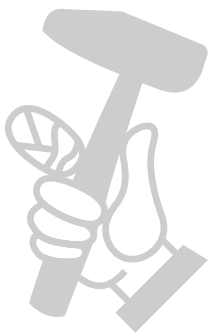
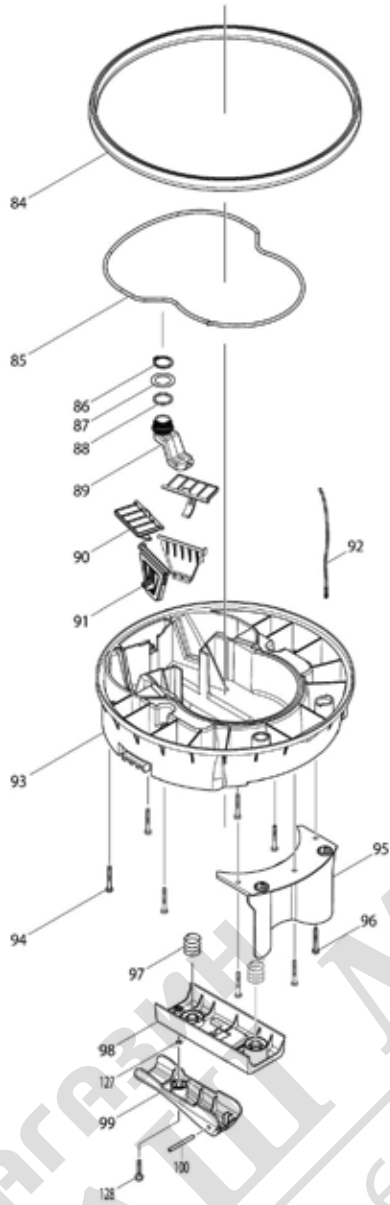
Model No.VC3211H VACUUM CLEANER



МАГАЗИН ЛАЙСТОРА
ПРОФЕССИОНАЛНИ РЕШЕНИЯ

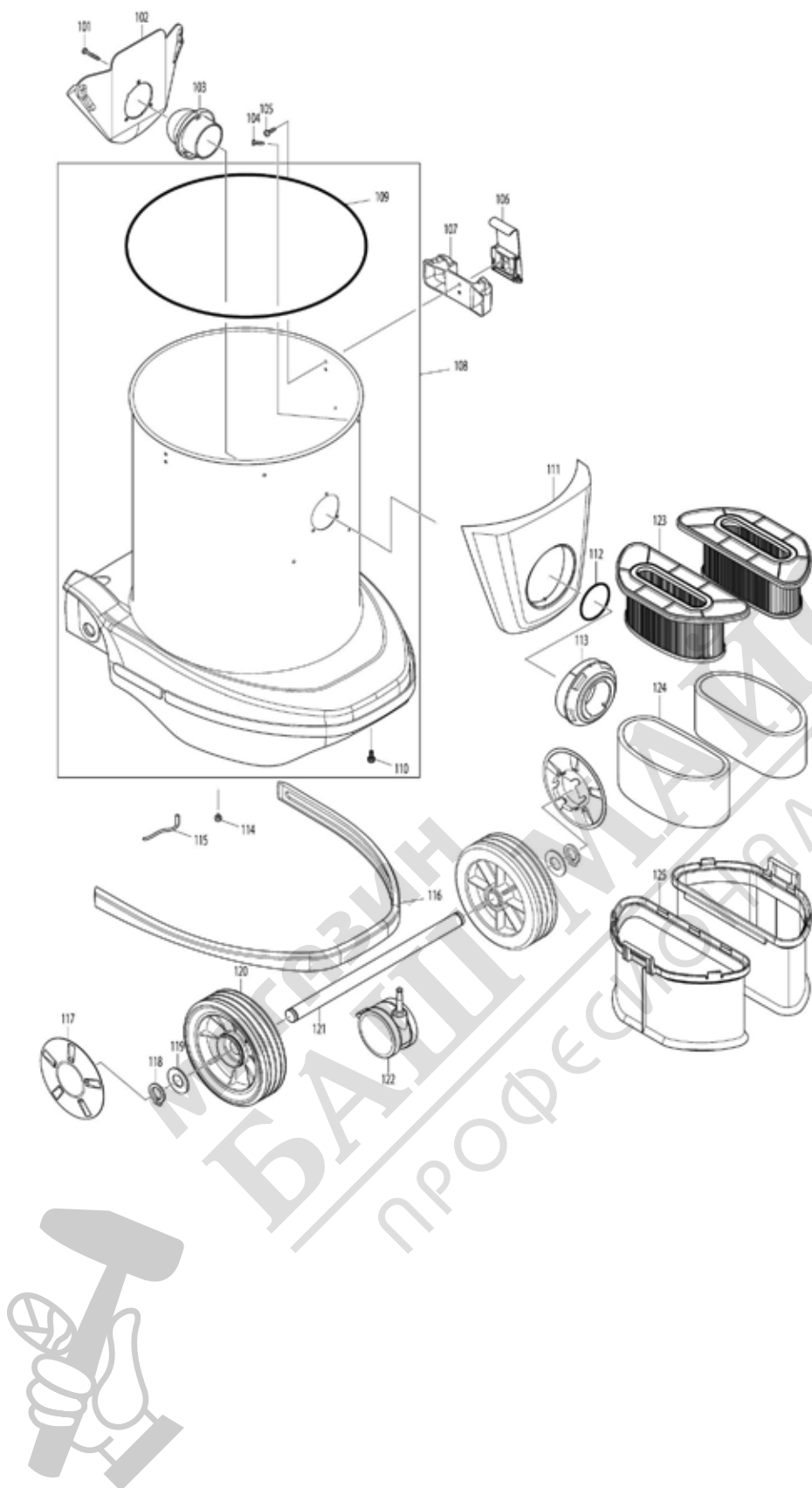


Model No.VC3211H VACUUM CLEANER



МАГАЗИН МАЙСТОРА
ПРОФЕССИОНАЛНИ РЕШЕНИЯ

Model No.VC3211H VACUUM CLEANER



Model No.VC3211H VACUUM CLEANER

Артикул	Номер на частта	Описание	Смяна	Количество	New/Old	Продажба	Покупка	Забележка
001	452451-7	BASE HOOK		1				
002	800W79-7	CAUTION LABEL		1				
003	141915-3	COWLING COMPLETE		1				
D10		INC. 4-6						
004	451340-3	GRIP		1				
005	891977-8	CAUTION LABEL		1				
006	423456-4	TOP DAMPER		1				
007	266053-1	ВИНТ САМОНАВИВЕН 4x35		9				®
009	265995-6	ВИНТ САМОНАВИВЕН 4x18		2				
010	451343-7	SWITCH HOLDER		1				
011	650659-9	ПРЕКЪСВАЧ		1				
012	686023-8	RECEPTACLE SLEEVE		8				
013	620185-2	SUB CONTROLLER		1				
014	961013-5	ПРЪСТЕН ФИКСРАЩ Е-7		2				
015	961062-2	ПРЪСТЕН ФИКСРАЩ Е-12		1				
016	685740-7	RUBBER SHEET		1				
017	655123-5	OUTLET		1				
018	800W82-8	CAUTION LABEL		1	*			
018-1	800W82-8	CAUTION LABEL	<	1				
019	141909-8	SWITCH BASE E-H COMPLETE		1	*			
D10		INC. 18			*			
019-1	141909-8	SWITCH BASE E-H COMPLETE	<	1				
D10		INC. 18						
020	266630-9	+COUNTERSUNK TAPPING SCREW4X16		4				
021	213054-0	УПЛЪТНИТЕЛЕН ПРЪСТЕН 9		1				
022	451344-5	SWITCH DIAL		1				
023	213054-0	УПЛЪТНИТЕЛЕН ПРЪСТЕН 9		1				
024	451344-5	SWITCH DIAL		1				
025	213176-6	УПЛЪТНИТЕЛЕН ПРЪСТЕН 14		1				
026	451342-9	SWITCH LEVER		1				
027	423450-6	REAR BLOCK FILTER		1				
028	620184-4	CONTROLLER		1	*			
028-1	620467-2	CONTROLLER	<	1				
029	695350-2	POWER SUPPLY CORD 1.5-3-5.0		1				
030	265999-8	ВИНТ САМОНАВИВЕН 4x25		2				
031	687149-9	STRAIN RELIEF		1				
032	688131-1	ФИЛЪР ЛИНЕЕН		1				
033	688131-1	ФИЛЪР ЛИНЕЕН		1				
034	620186-0	BUZZER CIRCUIT		1				
035	266053-1	ВИНТ САМОНАВИВЕН 4x35		5				
036	682575-7	CORD GUARD 12-90		1				
037	141917-9	SEPARATOR COMPLETE		1				
D10		INC. 38						
038	423462-9	DC MOTOR SEAL		1				
039	423279-0	SEAL RING 70		1				
040	451338-0	MOTOR COVER		1				
041	241512-6	FAN 62		1				
042	424228-0	RUBBER RING 120		1				
043	125876-5	MOTOR ASSEMBLY		1				
D10		INC. 44-50,52,54,55,126						
044	911283-6	PAN HEAD SCREW M5X60		2				
045	195483-8	CARBON BRUSH CB-173		1				
046	452106-4	ENDBELL		1				

Please order the parts with part number.

Print Date 16/6/2020

Model No.VC3211H VACUUM CLEANER

Артикул	Номер на частта	Описание	Смяна	Количество	New/Old	Продажба	Покупка	Забележка
047	643610-6	BRUSH HOLDER 6.5X13.5		2				
048	911118-1	ВИНТ ЦИЛИНДРИЧНА ГЛАВА M4x12		2				
049	687010-0	ЛЕНТА		1				
050	267715-4	ВЪЛНИСТА ШАЙБА 18 Ново		1				
051	211092-6	ЛАГЕРСАЧМЕН 629DDW		1				
052	517849-6	ARMATURE ASS'Y 240V		1				
D10		INC. 51.53						
053	211087-9	ЛАГЕРСАЧМЕН 6200DDW		1				
054	526204-1	FIELD ASS'Y 240V		1				
C10	654304-8	RECEPTACLE		2				
055	454480-6	BASE		1				
056	316795-8	FLANGE		1				
057	241910-4	FAN 125		1				
058	325747-8	SPACER		1				
059	346114-4	RETURN VANE		1				
060	241910-4	FAN 125		1				
061	316799-0	FLAT WASHER 10		1				
062	931403-6	ГАЙКА ШЕСТОГРАМНА M8		1				
063	346115-2	FAN COVER		1				
064	424229-8	SUPPORT RING		1				
065	423451-4	BAND DAMPER		1				
066	684900-8	VYNIL TUBE		1				
067	421468-1	CORD SEAL		2				
068	141916-1	TANK COVER COMPLETE		1				
D10		INC. 65.69						
069	423455-6	VALVE SEAL		2				
070	814D77-1	VC3211H NAME PLATE		1				
071	266053-1	ВИНТ САМОНАВИВЕН 4x35		2				
072	629981-5	DC MOTOR		1				
073	454207-4	GEAR CASE		1				
074	911003-8	ВИНТ ЦИЛИНДРИЧНА ГЛАВА M3x6		2				
075	267067-3	ПЛОСКА ШАЙБА 12		1				
076	226283-6	КОЛЕЛО ЗЪБНО 15		3				
077	153228-0	КОЛЕЛО ЗЪБНО 9 к-кт		1				
078	226284-4	КОЛЕЛО ЗЪБНО 15		3				
079	226285-2	ВЪТРЕШНА ПРЕДАВКА 42		1				
081	211375-4	ЛАГЕРСАЧМЕН 6805LLB		1				
082	267464-3	FLAT WASHER 34		1				
083	135554-9	SPINDLE ASSEMBLY		1				
084	424543-2	RUBBER RING		1				
085	424544-0	SEAL RING		1				
086	961060-6	ЗЕГЕРКА S-20		1				
087	267041-1	ПЛОСКА ШАЙБА 20		1				
088	213304-3	УПЛЪТНИТЕЛЕН ПРЪСТЕН 20		1				
089	454208-2	CAM		1				
090	141919-5	OUTER VALVE COMPLETE		2				
091	141918-7	INNER VALVE COMPLETE		2				
092	632A68-0	LEAD UNIT		2				
093	454204-0	INNER COVER		1				
094	266053-1	ВИНТ САМОНАВИВЕН 4x35		5				
095	454209-0	PROTECTOR		1				

Please order the parts with part number.

Print Date 16/6/2020

Model No.VC3211H VACUUM CLEANER

Артикул	Номер на частта	Описание	Смяна	Количество	New/Old	Продажба	Покупка	Забележка
096	266053-1	ВИНТ САМОНАВИВЕН 4x35		3				
097	234273-5	COMPRESSION SPRING 20		2				
098	454215-5	LOCK PLATE		1				
099	454214-7	LOCK LEVER		1				
100	268292-9	PIN 4		1				
101	266257-5	ВИНТ САМОНАВИВЕН 4x28		3				
102	417587-9	HOLDER PLATE		1				
103	451455-6	HOLDER		1				
104	266192-7	ВИНТ САМОНАВИВЕН 4x14		4				
105	266192-7	ВИНТ САМОНАВИВЕН 4x14		4				
106	168537-4	HOOK		2				
107	451545-5	HOOK SUPPORTER		2				
108	188824-5	TANK SET		1	*			
D10		INC. 109,110			*			
108-1	188824-5	TANK SET	0	1	*			
D10		INC. 109,110			*			
108-2	183M91-5	TANK SET	<	1				
D10		INC. 109,110						
109	424346-4	RUBBER RING T		1				
110	911118-1	ВИНТ С ЦИЛИНДРИЧНА ГЛАВА M4x12		1				
111	451546-3	INLET COVER		1				
112	213655-4	УПЛЪТНИТЕЛЕН ПРЪСТЕН 56		1				
113	451454-8	INLET		1				
114	911103-4	ВИНТ С ЦИЛИНДРИЧНА ГЛАВА M4x6		1				
115	649150-2	EARTH LINE 120		1				
116	424270-1	BUMPER		1				
117	451643-5	WHEEL CAP		2				
118	961060-6	ЗЕГЕРКА S-20		2				
119	267299-2	ПЛОСКА ШАЙБА 20		2				
120	451642-7	CASTER 170		2				
121	331888-0	JOINT PIPE 20-350		1				
122	168547-1	CASTER 75		1				
123	196251-2	POWDER FILTER H SET		2				
124	423452-2	DAMPER		2				
125	196253-8	PRE-FILTER SET		2				
126	213406-5	УПЛЪТНИТЕЛЕН ПРЪСТЕН 30		1				
127	213022-3	УПЛЪТНИТЕЛЕН ПРЪСТЕН 3		1				
128	911148-2	ВИНТ С ЦИЛИНДРИЧНА ГЛАВА M4x25		1				
A01	195433-3	HOSE COMPLETE 28-3.5 SET		1	*			
D10		INC. A02,A03			*			
A01-1	195433-3	HOSE COMPLETE 28-3.5 SET	0	1				
C20	417191-4	CUFF LOCK		1				
C30	417586-1	STOPPER		1				
C40	417662-1	SLEEVE		1				
C50	417766-9	FRONT CUFF 38		1				
D10		INC. A02,A03						
A02	417765-1	FRONT CUFF 22		1				
A03	424379-9	FRONT CUFF 24		1				
A04	141873-3	BELT HOOK COMPLETE		1				
A05	166116-2	HOSE BAND		2				

Please order the parts with part number.

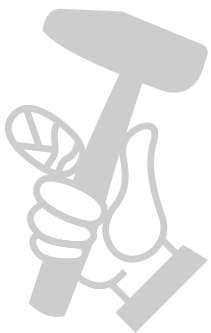
Print Date 16/6/2020

Model No.VC3211H VACUUM CLEANER

Артикул	Номер на частта	Описание	Смяна	Количество	New/Old	Продажба	Покупка	Забележка
A06	195558-3	FILTER BAG SET 25L(5PCS)		1				
A07	424545-8	CAP		1				
A08B	122512-4	NOZZLE ASS'Y 38		1				
C01	151449-8	ROLLER 40 COMPLETE		2				
C06	415962-3	ROLLER 14		2				
C11	256241-8	PIN 3		2				
C16	265871-4	ВИНТ САМОНАВИВЕН BT M4X16		6				
C21	154427-7	ELBOW JOINT COMPLETE		1				
C26	415965-7	UPPER NOZZLE		1				
C31	415964-9	JOINT HOLDER		1				
C36	743328-0	BRUSH		1				
C41	743327-2	WIPER		1				
A09B	195434-1	HOSE COMPLETE 38-2.5 SET		1	*			
A09-1B	195434-1	HOSE COMPLETE 38-2.5 SET	0	1				
C20	417191-4	CUFF LOCK		1				
C30	417306-3	SLEEVE		2				
C40	417307-1	FRONT CUFF		1				
C50	417586-1	STOPPER		2				
A10B	192563-1	STRAIGHT PIPE SET 565-38		1				
A11B	192562-3	BENDING PIPE		1				
A12B	410306-2	CORNER NOZZLE		1				
A13B	451350-0	STOPPER		1				
A14B	911138-5	ВИНТ С ЦИЛИНДРИЧНА ГЛАВА M4x20		1				

Please order the parts with part number.

Print Date 16/6/2020



МАГАЗИН
БАШ МАЙСТОРА
ПРОФЕСИОНАЛНИ РЕШЕНИЯ