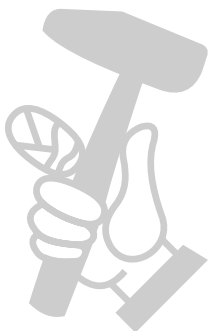
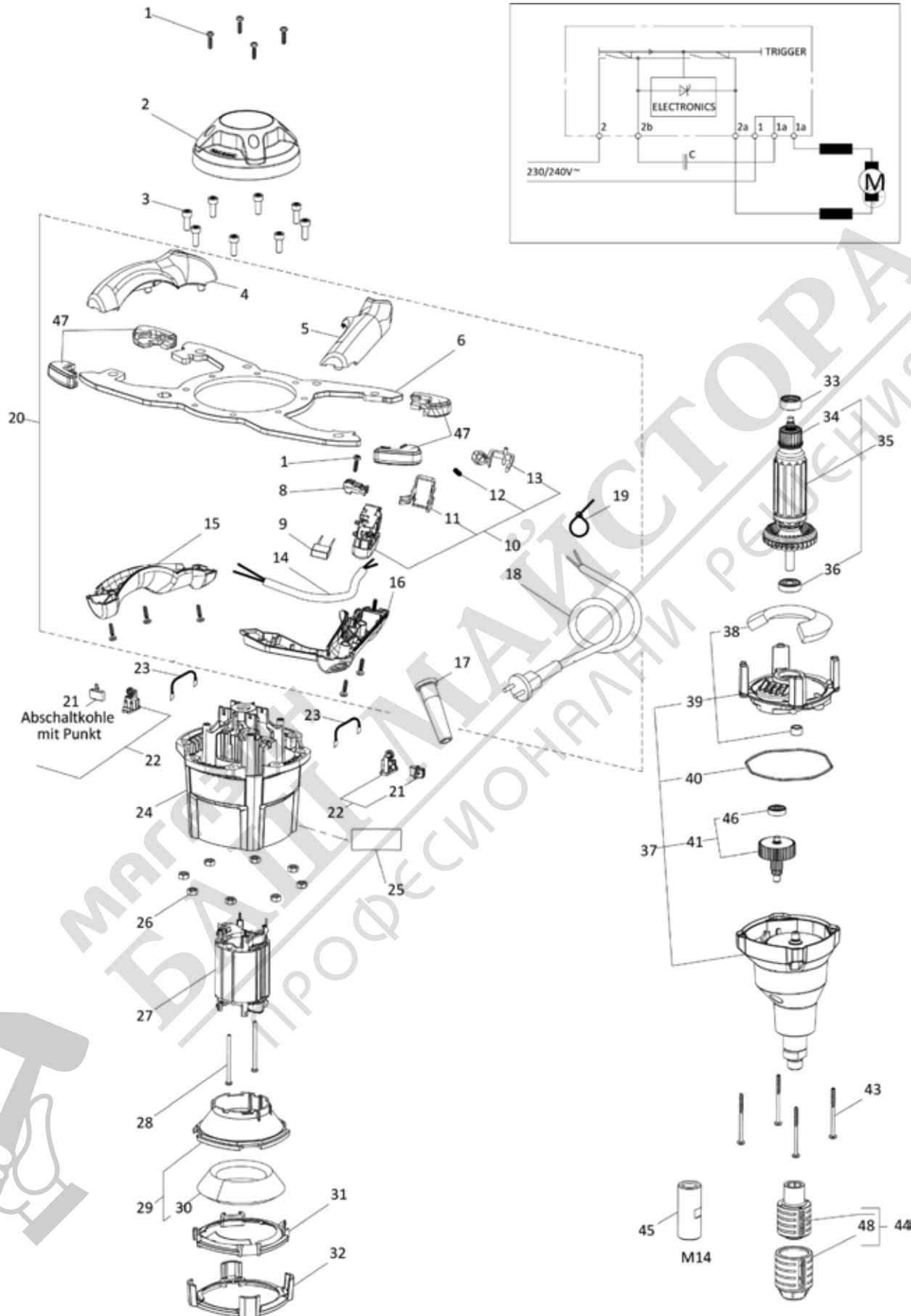


Xo1R, 110 + 230V



Collomix GmbH
 Postfach 11 46 D-85078 Gaimersheim
 Daimlerstraße 9 D-85080 Gaimersheim
 GLN 40 11024 00000 2 EORI DE2984431

Telefon: +49 (8458) 3298-0
 Telefax: +49 (8458) 3298-30
 E-Mail: info@collomix.de
 Internet: www.collomix.de

Geschäftsführer:
 Alexander Essing, Jörg Kiefer
 Registergericht Ingolstadt HRB 127
 Steuer Nr. 124/123/60018

Sparkasse Ingolstadt
 IBAN DE66 7215 0000 0000 1006 10
 BIC BYLADEM11ING
 Ust-IdNr. DE128579719

Xo1R, 110 + 230V

08.03.2018 Seite 2/3

| POS | Art. Nr. Order No. N° réf | Artikel DE | Designation EN | Designation FR | Preis € Price € Prix € |
|-----|---------------------------------|------------------------------------|---------------------------------|---|------------------------------|
| 1 | 21042 | Schraube 4x16 Tx20 | Screw 4x16 Tx20 | Vis 4x16 Tx20 | 0,40 |
| 2 | 21464 | Motordeckel | Motor cover | Capot moteur | 3,70 |
| 3 | 21045 | Zylinderschraube M6x16 Tx30 | Screw M6x16 Tx30 | Vis à tête cylindrique M6x16 Tx30 | 0,40 |
| 4 | 21392 | Griff links oben | Handle left top | Poignée à gauche haut | 2,10 |
| 5 | 21394 | Griff rechts oben | Handle right top | Poignée à droite haut | 2,10 |
| 6 | 21068 | Griffbügel | Handle | Poignée | 21,70 |
| 7 | 21058 | Schraube 4x25 Tx20 | Screw 4x25 Tx20 | Vis 4x25 Tx20 | 0,40 |
| 8 | 21047 | Zugentlastung | Strain relief | Serre-câble | 0,60 |
| 9 | 21035 | Kondensator | Capacitor | Condensateur | 1,60 |
| 10 | 21114 | Gasgeberschalter | Switch assy 230V | Interrupteur 230V | 19,60 |
| 10 | 21236 | Gasgebeschalter 110V | Switch assy 110V | Interrupteur 110V | 22,20 |
| 11 | 21034 | Halterung | Clamp | Clip | 0,60 |
| 12 | 21033 | Feder | Spring | Ressort | 0,40 |
| 13 | 21032 | Hebel | Lever | Levier | 0,60 |
| 14 | 21037 | Leitung Schalter 230V | Cable switch 230V | Câble commutateur 230V | 2,60 |
| 14 | 21182 | Leitung Schalter 110V | Cable switch 110V | Câble commutateur 110V | 2,60 |
| 15 | 21393 | Griff links unten | Handle left base | Poignée à gauche bas | 2,10 |
| 16 | 21395 | Griff rechts unten | Handle right base | Poignée à droite bas | 2,10 |
| 17 | 21038 | Kabeltülle 230V | Cable sleeve 230V | Passe-fil 230V | 1,10 |
| 17 | 21071 | Kabeltülle 110V | Cable sleeve 110V | Passe-fil 110V | 1,10 |
| 18 | 23557 | Netzkabel 230V EU | Mains cable 230V EU | Câble d'alimentation secteur 230V EU | 9,50 |
| 18 | 27030 | Netzkabel 230V CH | Mains cable 230V CH | Câble d'alimentation secteur 230V CH | 9,50 |
| 18 | 27053 | Netzkabel 230V UK | Mains cable 230V UK | Câble d'alimentation secteur 230V UK | 9,50 |
| 18 | 21061 | Netzkabel 230V AU | Mains cable 230V AU | Câble d'alimentation secteur 230V AU | 11,60 |
| 18 | 27054 | Netzkabel 110V US | Mains cable 110V US | Câble d'alimentation secteur 110V US | 11,60 |
| 18 | 27035 | Netzkabel 110V UK | Mains cable 110V UK | Câble d'alimentation secteur 110V UK | 11,60 |
| 19 | 61117 | Kabelbinder L 92 mm | Cable clip | Cosse de câble L 92 mm | 0,40 |
| 20 | 21418 | Griffbügel 230V EU kpl. | Handle 230V EU compl. | Poignée 230V EU kpl. | 60,50 |
| 21 | 21076 | Kohlebürstensatz 230V | Carbon brush set 230V | Balai de charbon set 230V | 8,80 |
| 21 | 21217 | Kohlebürstensatz 110V | Carbon brush set 110V | Balai de charbon set 110V | 11,20 |
| 22 | 21040 | Kohle mit Halter 230V (1 Stück) | Carbon brushes with holder 230V | Porte-balai avec charbon 230V (1 pièce) | 7,80 |
| 22 | 21171 | Kohle mit Halter 110V (1 Stück) | Carbon brushes with holder 110V | Porte-balai avec charbon 110V (1 pièce) | 8,80 |
| 23 | 21039 | Litze 230V | Wire 230V | Câble 230V | 1,00 |
| 23 | 21181 | Litze 110V | Wire 110V | Câble 110V | 1,30 |
| 24 | 21001 | Motorgehäuse | Motor housing | Carter de moteur | 9,30 |
| 25 | 21407 | Aufkleber Xo1R | Logo sticker Xo1R | Autocollant Logo Xo1R | 0,60 |
| 26 | 21046 | 6-Kant-Mutter | Hexagon nut | Écrou hexagonal M6 | 0,40 |
| 27 | 21253 | Stator 230V | Stator 230V | Stator 230V | 28,90 |
| 27 | 21169 | Stator 110V | Stator 110V | Stator 110V | 27,90 |
| 28 | 21044 | Thermoplastschraube 3,5x70/35 Tx15 | Screw 3,5x70/25 Tx15 | Vis 3,5x70/25 Tx15 | 0,60 |
| 29 | 21116 | Luftleitscheibe | Baffle plate | Protection antipoussière | 3,70 |
| 30 | 21015 | Akustikschaum | Acoustic foam | Mousse acoustique | 1,90 |
| 31 | 21263 | Luftführungsring | Rectifier | Anneau de guidage aérien | 1,10 |
| 32 | 21264 | Luftauslassring | Air Outlet | Échappement d'air | 1,10 |
| 33 | 21025 | Lagerhülse | Rubber sleeve | Douille de roulement | 0,60 |
| 34 | 21027 | Kugellager 626 2RS | Ball Bearing 626 2RS C3 | Roulement à billes 626 2RS C3 | 2,60 |
| 35 | 21252 | Rotor 230V | Rotor 230V | Rotor 230V | 49,50 |
| 35 | 21216 | Rotor 110V | Rotor 110V | Rotor 110V | 49,70 |
| 36 | 21028 | Kugellager 609 2RS | Ball Bearing 609 2RS | Roulement à billes 609 2RS | 2,90 |
| 37 | 21118 | Getriebe 1-Gang | Gear compl. | Transmission complète | 88,60 |
| 38 | 21014 | Akustikschaum | Acoustic foam | Mousse acoustique | 2,00 |

Xo1R, 110 + 230V

08.03.2018 Seite 3/3

| POS | Art. Nr. Order No. N° réf | Artikel DE | Designation EN | Designation FR | Preis € Price € Prix € |
|-----|---------------------------------|----------------------------------|-------------------------------------|---------------------------------------|------------------------------|
| 39 | 21074 | Lagerschild | Plate assy | Plaque de palier | 19,10 |
| 40 | 21055 | O-Ring | O-ring | Joint torique | 1,10 |
| 41 | 21075 | Zwischenradwelle | Middle shaft | Arbre de pignon intermédiaire | 20,10 |
| 43 | 21043 | Schraube 4x55/20 Tx20 | Screw 4x55/20 Tx20 | Vis 4x55/20 Tx20 | 0,40 |
| 44 | 49521 | Hexafix Kupplung mit Schutztülle | Hexafix coupling with sleeve | Hexafix coupleur avec protectrice | 19,10 |
| 45 | 49583 | Adapter M14 | Connector M14 | Raccord M 14 | 8,10 |
| 46 | 21237 | Kugellager 626 ZZ | Ball Bearing 626 ZZ | Roulement à billes 626 ZZ | 2,60 |
| 47 | 21468 | Gummipuffer Set | Rubber buffers set | Tampons en caoutchouc set | 2,80 |
| 48 | 49541 | Schutztülle Hexafix türkis | Protection sleeve Hexafix turquoise | Douille protectrice HEXAFIX turquoise | 2,70 |
| 999 | 21120 | Getriebefett 80ml | Grease for gearbox 80ml | Graisse pour transmission | 10,10 |

* = siehe Collomix Preisliste / refer to Collomix price list / voir Collomix liste de prix

Produktgruppe / Product Group / Groupe de produits 901

Alle Preise verstehen sich in Euro, im Inland zuzüglich Mehrwertsteuer. Ab 200,00 € Netto-Warenwert liefern wir innerhalb Deutschlands frei Haus, Verpackung frei. Unsere Lieferungs- und Zahlungsbedingungen sind Bestandteil des Vertrages. Mit erscheinen dieser Preisliste verlieren alle früheren Preislisten ihre Gültigkeit. Änderungen und Irrtum vorbehalten.

Our prices are to be understood in Euro (€) for. Our conditions of delivery and payment form part of the contract. Delivery ex works (EXW) With the publication of this price list, any former prices are no longer valid. Subject to changes and corrections.

Nos prix s'entendent en Euro, sans T.V.A. Nos livraisons et nos conditions de paiement sont partie intégrante de notre contrat. Livraison départ usine (EXW) Avec la parution de cette liste de prix, toutes les listes précédentes perdent leur validité. Modifications et erreurs sous réserve.

