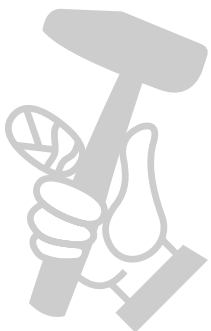
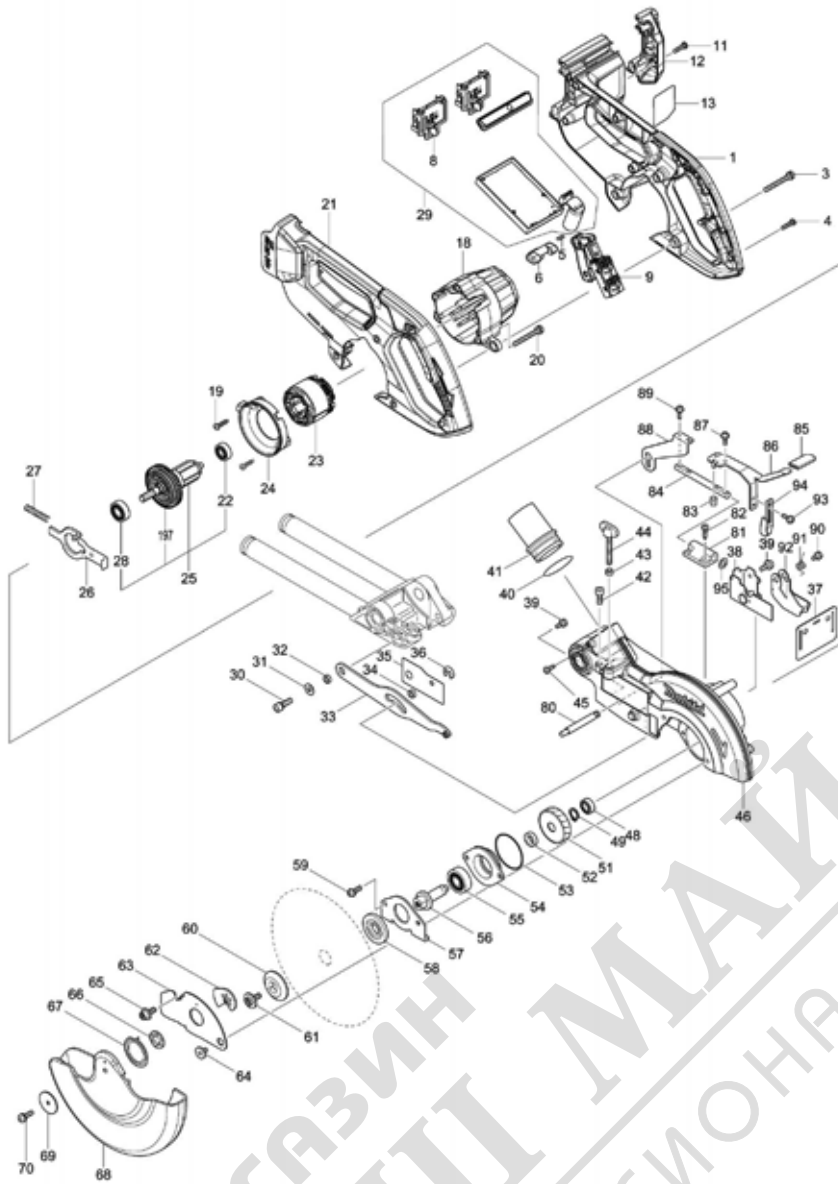
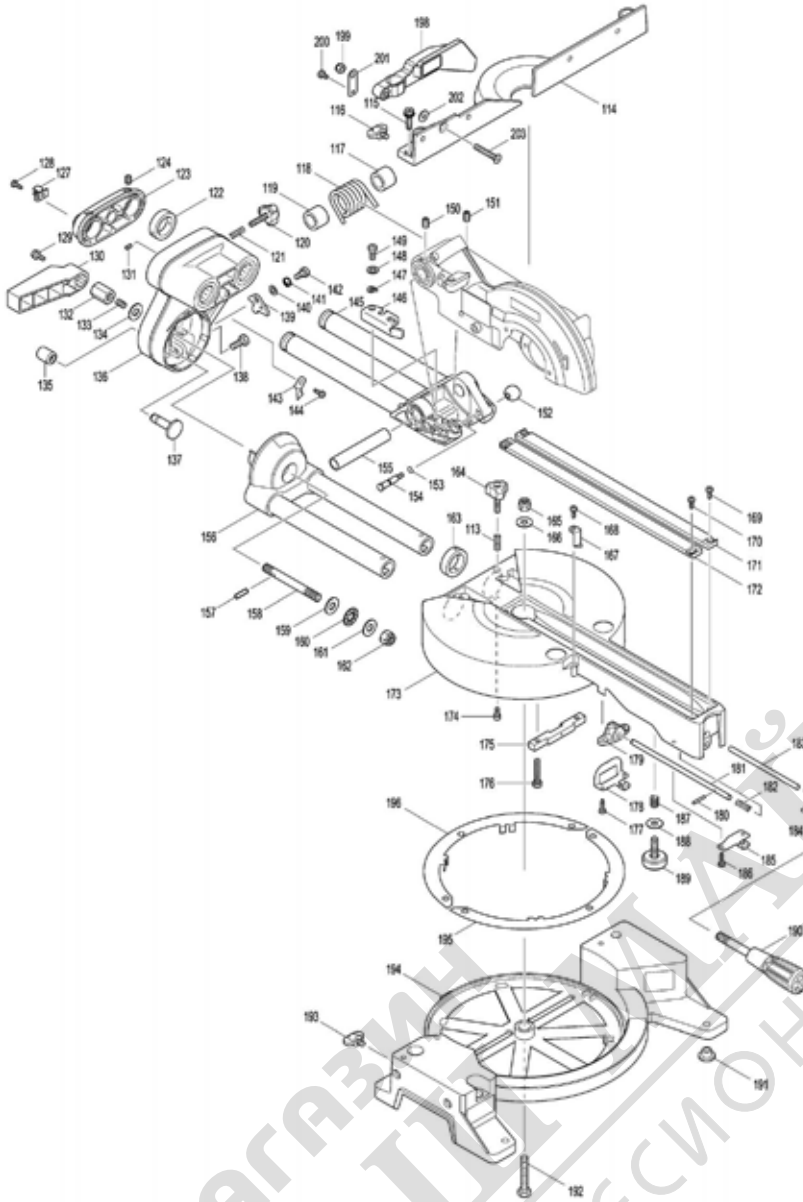


Model No.DLS714 DC SLIDE COMPOUND MITER SAW



Model No.DLS714 DC SLIDE COMPOUND MITER SAW



МАГАЗИН МАСТОРА
БАШЕНА
ПРОФЕССИОНАЛНИ РЕШЕНИЯ



Model No.DLS714 DC SLIDE COMPOUND MITER SAW

Артикул	Номер на частта	Описание	Смяна	Количество	New/Old	Продажба	Покупка	Забележка
001	183B55-3	HANDLE SET		1				
D10		INC. 21						
003	911268-2	ВИНТ ЦИЛИНДРИЧНА ГЛАВА M5x45		3				
004	265995-6	ВИНТ САМОНАВИВЕН 4x18		6	*			
004-1	265A48-7	TAPPING SCREW 4X18	0	6				
005	231397-8	ПРУЖИНА ПРИТИСКАЩА 4		1				
006	456024-8	LOCK OFF BUTTON		1				
008	644808-8	TERMINAL		2				
009	650756-1	SWITCH		1				
011	265995-6	ВИНТ САМОНАВИВЕН 4x18		3	*			
011-1	265A48-7	TAPPING SCREW 4X18	0	3				
012	143268-6	HANDLE COVER COMPLETE		1				
C10	263005-3	ЩИФТ ГУМЕН 6		1				
013	851E60-3	DLS714 NAME PLATE		1				
018	456022-2	MOTOR HOUSING		1				
019	265995-6	ВИНТ САМОНАВИВЕН 4x18		2	*			
019-1	265A48-7	TAPPING SCREW 4X18	0	2				
020	911268-2	ВИНТ ЦИЛИНДРИЧНА ГЛАВА M5x45		3				
021	183B55-3	HANDLE SET		1				
D10		INC. 1						
022	210017-7	ЛАГЕР САЧМЕН 607DDW		1				
023	629157-4	STATOR		1				
024	456023-0	BAFFLE PLATE		1				
025A	519373-5	ROTOR ASSY		1	*			
D10		INC. 22,28,197			*			
025B	519373-5	ROTOR ASSY		1	*			
D10		INC. 22,28,197			*			
025C	519373-5	ROTOR ASSY		1	*			
D10		INC. 22,28,197			*			
025D	519373-5	ROTOR ASSY		1	*			
D10		INC. 22,28,197			*			
025E	519373-5	ROTOR ASSY		1	*			
D10		INC. 22,28,197			*			
025-1A	519373-5	ROTOR ASSY	0	1				
D10		INC. 22,28,197						
025-1B	519373-5	ROTOR ASSY	0	1				
D10		INC. 22,28,197						
025-1C	519373-5	ROTOR ASSY	0	1				
D10		INC. 22,28,197						
025-1D	519373-5	ROTOR ASSY	0	1				
D10		INC. 22,28,197						
025-1E	519373-5	ROTOR ASSY	0	1				
D10		INC. 22,28,197						
025-1F	519373-5	ROTOR ASSY		1				
D10		INC. 22,28,197						
025-1G	519373-5	ROTOR ASSY		1				
D10		INC. 22,28,197						
025-1H	519373-5	ROTOR ASSY		1				
D10		INC. 22,28,197						
025-1I	519373-5	ROTOR ASSY		1				
D10		INC. 22,28,197						
025-1J	519373-5	ROTOR ASSY		1				
D10		INC. 22,28,197						
026	344681-3	БЛОКИРОВКА НА ВАЛ		1				
027	233092-6	ПРУЖИНА ПРИТИСКАЩА 5		1				
028	211092-6	ЛАГЕР САЧМЕН 629DDW		1				
029A	143291-1	CONTROLLER COMPLETE		1	*			
D10		INC. 8			*			

Please order the parts with part number.

Print Date 13/4/2020

Model No.DLS714 DC SLIDE COMPOUND MITER SAW

Артикул	Номер на частта	Описание	Смяна	Количество	New/Old	Продажба	Покупка	Забележка
029B	143291-1	CONTROLLER COMPLETE		1	*			
D10		INC. 8			*			
029C	143291-1	CONTROLLER COMPLETE		1	*			
D10		INC. 8			*			
029D	143291-1	CONTROLLER COMPLETE		1	*			
D10		INC. 8			*			
029E	143291-1	CONTROLLER COMPLETE		1	*			
D10		INC. 8			*			
029-1A	140B40-9	CONTROLLER COMPLETE	<	1				
D10		INC. 8						
029-1B	140B40-9	CONTROLLER COMPLETE	<	1				
D10		INC. 8						
029-1C	140B40-9	CONTROLLER COMPLETE	<	1				
D10		INC. 8						
029-1D	140B40-9	CONTROLLER COMPLETE	<	1				
D10		INC. 8						
029-1E	140B40-9	CONTROLLER COMPLETE	<	1				
D10		INC. 8						
029-1F	140B40-9	CONTROLLER COMPLETE		1				
D10		INC. 8						
029-1G	140B40-9	CONTROLLER COMPLETE		1				
D10		INC. 8						
029-1H	140B40-9	CONTROLLER COMPLETE		1				
D10		INC. 8						
029-1I	140B40-9	CONTROLLER COMPLETE		1				
D10		INC. 8						
029-1J	140B40-9	CONTROLLER COMPLETE		1				
D10		INC. 8						
030	922331-6	БОЛТ ШЕСТОГРАМЕН М6x20		1				
031	253804-1	ПЛОСКА ШАЙБА 6		1				
032	257163-5	ПРЪСТЕН 6		1				
033	154643-1	ПЛАНКА ПОДВИЖНА К-К Т Н О В О		1				
034	257163-5	ПРЪСТЕН 6		1				
035	346330-8	LINK COVER		1				
036	961018-5	ПРЪСТЕН ФИКСРАЩ Е-5		1				
037A	421626-9	ОГРАНИЧИТЕЛ Н О В О		1				
037B	421626-9	ОГРАНИЧИТЕЛ Н О В О		1				
037C	421626-9	ОГРАНИЧИТЕЛ Н О В О		1				
037D	421626-9	ОГРАНИЧИТЕЛ Н О В О		1				
037E	421626-9	ОГРАНИЧИТЕЛ Н О В О		1				
037F	424045-8	GUARD		1				
037G	424045-8	GUARD		1				
037H	424045-8	GUARD		1				
037I	424045-8	GUARD		1				
037J	424045-8	GUARD		1				
038A	165414-1	ПРЕДПАЗНА ПЛАСТИНА Н О В О		1				
038B	165414-1	ПРЕДПАЗНА ПЛАСТИНА Н О В О		1				
038C	165414-1	ПРЕДПАЗНА ПЛАСТИНА Н О В О		1				
038D	165414-1	ПРЕДПАЗНА ПЛАСТИНА Н О В О		1				
038E	165414-1	ПРЕДПАЗНА ПЛАСТИНА Н О В О		1				
038F	345438-5	ПРЕДПАЗНА ПЛАСТИНА		1				
038G	345438-5	ПРЕДПАЗНА ПЛАСТИНА		1				
038H	345438-5	ПРЕДПАЗНА ПЛАСТИНА		1				
038I	345438-5	ПРЕДПАЗНА ПЛАСТИНА		1				
038J	345438-5	ПРЕДПАЗНА ПЛАСТИНА		1				

Model No.DLS714 DC SLIDE COMPOUND MITER SAW

Артикул	Номер на частта	Описание	Смяна	Количество	New/Old	Продажба	Покупка	Забележка
039	911113-1	ВИНТ ЦИЛИНДРИЧНА ГЛАВА M4x10		1				
040	213460-9	УПЛЪТНИТЕЛЕН ПРЪСТЕН 35		1				
041	419277-0	ДЮЗА ЗА ПРАХ НОВА		1				
042	266757-5	HEX. SOCKET HEAD BOLT M6X16		1				
043	262001-8	ПРЪСТЕН УРЕТАНОВ 5		1				
044	265717-4	ВИНТ M6x43		1				
045	266026-4	ВИНТ САМОНАВИВЕН СТ 4x12		1				®
046A	143350-1	BLADE CASE COMPLETE		1				
046B	143350-1	BLADE CASE COMPLETE		1				
046C	143350-1	BLADE CASE COMPLETE		1				
046D	143350-1	BLADE CASE COMPLETE		1				
046E	143350-1	BLADE CASE COMPLETE		1				
046F	140699-0	BLADE CASE COMPLETE		1				
C30	810968-0	ПРЕДУПРЕДИТЕЛЕН ЕТИКЕТ		1				
046G	140699-0	BLADE CASE COMPLETE		1				
C30	810968-0	ПРЕДУПРЕДИТЕЛЕН ЕТИКЕТ		1				
046H	140699-0	BLADE CASE COMPLETE		1				
C30	810968-0	ПРЕДУПРЕДИТЕЛЕН ЕТИКЕТ		1				
046I	140699-0	BLADE CASE COMPLETE		1				
C30	810968-0	ПРЕДУПРЕДИТЕЛЕН ЕТИКЕТ		1				
046J	140699-0	BLADE CASE COMPLETE		1				
C30	810968-0	ПРЕДУПРЕДИТЕЛЕН ЕТИКЕТ		1				
C10	263002-9	ЩИФТ ГУМЕН 4		1				
C20	263005-3	ЩИФТ ГУМЕН 6		1				
048	210017-7	ЛАГЕР САЧМЕН 607DDW		1				
049	961052-5	ЗЕГЕРКА S-12		1				
051	227810-2	HELICAL GEAR 53		1				
052	257088-3	ПРЪСТЕН 12		1				
053	213623-7	УПЛЪТНИТЕЛЕН ПРЪСТЕН 46		1				
054	317193-9	КУТИЯ ЛАГЕРНА		1				
055	211129-9	ЛАГЕР САЧМЕН 6201DDW		1				
056	323798-5	ШПИНДЕЛ		1				
057	285736-4	BEARING RETAINER 58		1				
058	224370-5	ФЛАНЕЦ ВЪТРЕШЕН 40		1				
059	911223-4	ВИНТ ЦИЛИНДРИЧНА ГЛАВА M5x16		2				
060	224275-9	ФЛАНЕЦ ВЪНШЕН 40		1				
061	266733-9	HEX. S.F.H. BOLT M6X16		1				
062	345585-2	ПЛАНКА НА ЯДРОТО LS0714/F/FL/L		1				
063	346232-8	CENTER COVER		1				
064	265985-9	HEX. BOLT С ВЪТРЕШНО ШЕСТОЪГЪЛНО ГНЕЗДО M6		1				
065	266732-1	HEX. SOCKET HEAD BOLT M6X16		1				
066	345589-4	ШАЙБА НА ЯДРОТО НОВО		1				
067	231934-8	СПИРАЛНА ПРУЖИНА 26		1				
068A	453298-2	SAFETY COVER		1				
068B	453298-2	SAFETY COVER		1				
068C	453298-2	SAFETY COVER		1				
068D	453298-2	SAFETY COVER		1				
068E	453298-2	SAFETY COVER		1				
068F	458786-4	SAFETY COVER		1				
068G	458786-4	SAFETY COVER		1				
068H	458786-4	SAFETY COVER		1				
068I	458786-4	SAFETY COVER		1				
068J	458786-4	SAFETY COVER		1				
069	267136-0	ПЛОСКА ШАЙБА 5		1				

Please order the parts with part number.

Print Date 13/4/2020

Model No.DLS714 DC SLIDE COMPOUND MITER SAW

Артикул	Номер на частта	Описание	Смяна	Количество	New/Old	Продажба	Покупка	Забележка
070	265491-4	H.S. BUTTON HEAD BOLT M5X16		1				
080A	324455-8	ЩИФТ СТОПОРЕН		1				
080B	324455-8	ЩИФТ СТОПОРЕН		1				
080C	324455-8	ЩИФТ СТОПОРЕН		1				
080D	324455-8	ЩИФТ СТОПОРЕН		1				
080E	324455-8	ЩИФТ СТОПОРЕН		1				
081A	452134-9	ROD HOLDER		1				
081B	452134-9	ROD HOLDER		1				
081C	452134-9	ROD HOLDER		1				
081D	452134-9	ROD HOLDER		1				
081E	452134-9	ROD HOLDER		1				
082A	266034-5	ВИНТ САМОНАВИВЕН СТ 4x16		2				
082B	266034-5	ВИНТ САМОНАВИВЕН СТ 4x16		2				
082C	266034-5	ВИНТ САМОНАВИВЕН СТ 4x16		2				
082D	266034-5	ВИНТ САМОНАВИВЕН СТ 4x16		2				
082E	266034-5	ВИНТ САМОНАВИВЕН СТ 4x16		2				
083A	231316-4	ПРУЖИНА ПРИТИСКАЩА 7		1				
083B	231316-4	ПРУЖИНА ПРИТИСКАЩА 7		1				
083C	231316-4	ПРУЖИНА ПРИТИСКАЩА 7		1				
083D	231316-4	ПРУЖИНА ПРИТИСКАЩА 7		1				
083E	231316-4	ПРУЖИНА ПРИТИСКАЩА 7		1				
084A	325980-2	ROD 8		1				
084B	325980-2	ROD 8		1				
084C	325980-2	ROD 8		1				
084D	325980-2	ROD 8		1				
084E	325980-2	ROD 8		1				
085A	421589-9	КАПАЧКА		1				
085B	421589-9	КАПАЧКА		1				
085C	421589-9	КАПАЧКА		1				
085D	421589-9	КАПАЧКА		1				
085E	421589-9	КАПАЧКА		1				
086A	346320-1	LOCK LEVER		1				
086B	346320-1	LOCK LEVER		1				
086C	346320-1	LOCK LEVER		1				
086D	346320-1	LOCK LEVER		1				
086E	346320-1	LOCK LEVER		1				
087A	911113-1	ВИНТ ЦИЛИНДРИЧНА ГЛАВА M4x10		2				
087B	911113-1	ВИНТ ЦИЛИНДРИЧНА ГЛАВА M4x10		2				
087C	911113-1	ВИНТ ЦИЛИНДРИЧНА ГЛАВА M4x10		2				
087D	911113-1	ВИНТ ЦИЛИНДРИЧНА ГЛАВА M4x10		2				
087E	911113-1	ВИНТ ЦИЛИНДРИЧНА ГЛАВА M4x10		2				
088A	346322-7	LOCK PLATE		1				
088B	346322-7	LOCK PLATE		1				
088C	346322-7	LOCK PLATE		1				
088D	346322-7	LOCK PLATE		1				
088E	346322-7	LOCK PLATE		1				
089A	911113-1	ВИНТ ЦИЛИНДРИЧНА ГЛАВА M4x10		2				
089B	911113-1	ВИНТ ЦИЛИНДРИЧНА ГЛАВА M4x10		2				
089C	911113-1	ВИНТ ЦИЛИНДРИЧНА ГЛАВА M4x10		2				
089D	911113-1	ВИНТ ЦИЛИНДРИЧНА ГЛАВА M4x10		2				

Please order the parts with part number.

Print Date 13/4/2020

Model No.DLS714 DC SLIDE COMPOUND MITER SAW

Артикул	Номер на частта	Описание	Смяна	Количество	New/Old	Продажба	Покупка	Забележка
089E	911113-1	ВИНТ ЦИЛИНДРИЧНА ГЛАВА M4x10		2				
090A	911114-9	ВИНТ ЦИЛИНДРИЧНА ГЛАВА M4x10		1				
090B	911114-9	ВИНТ ЦИЛИНДРИЧНА ГЛАВА M4x10		1				
090C	911114-9	ВИНТ ЦИЛИНДРИЧНА ГЛАВА M4x10		1				
090D	911114-9	ВИНТ ЦИЛИНДРИЧНА ГЛАВА M4x10		1				
090E	911114-9	ВИНТ ЦИЛИНДРИЧНА ГЛАВА M4x10		1				
091A	231690-0	ПРУЖИНА ТОРСИОННА 8 н о в о		1				
091B	231690-0	ПРУЖИНА ТОРСИОННА 8 н о в о		1				
091C	231690-0	ПРУЖИНА ТОРСИОННА 8 н о в о		1				
091D	231690-0	ПРУЖИНА ТОРСИОННА 8 н о в о		1				
091E	231690-0	ПРУЖИНА ТОРСИОННА 8 н о в о		1				
092A	346550-4	GUARD		1				
092B	346550-4	GUARD		1				
092C	346550-4	GUARD		1				
092D	346550-4	GUARD		1				
092E	346550-4	GUARD		1				
093A	911113-1	ВИНТ ЦИЛИНДРИЧНА ГЛАВА M4x10		2				
093B	911113-1	ВИНТ ЦИЛИНДРИЧНА ГЛАВА M4x10		2				
093C	911113-1	ВИНТ ЦИЛИНДРИЧНА ГЛАВА M4x10		2				
093D	911113-1	ВИНТ ЦИЛИНДРИЧНА ГЛАВА M4x10		2				
093E	911113-1	ВИНТ ЦИЛИНДРИЧНА ГЛАВА M4x10		2				
094A	346321-9	SUB LEVER		1				
094B	346321-9	SUB LEVER		1				
094C	346321-9	SUB LEVER		1				
094D	346321-9	SUB LEVER		1				
094E	346321-9	SUB LEVER		1				
095A	253215-0	ПЛОСКА ШАЙБА 8		1				
095B	253215-0	ПЛОСКА ШАЙБА 8		1				
095C	253215-0	ПЛОСКА ШАЙБА 8		1				
095D	253215-0	ПЛОСКА ШАЙБА 8		1				
095E	253215-0	ПЛОСКА ШАЙБА 8		1				
113	231325-3	ПРУЖИНА ПРИТИСКАЩА 6		1				
114	319193-5	GUIDE FENCE		1				
115	922344-7	H.S.H.BOLT M6X25 WITH WG		3				
116	251887-5	ВИНТ M6x10		1				
117	416535-5	ВТУЛКА 17		1				
118	233520-1	TORSION SPRING 28		1				
119	416535-5	ВТУЛКА 17		1				
120	265790-4	THUMB SCREW M6X28		1				
121	231325-3	ПРУЖИНА ПРИТИСКАЩА 6		1				
122	257214-4	ПРЪСТЕН 26		1				
123	318651-8	PIPE HOLDER		1				
124	266208-8	БОЛТ ШЕСТОГРАМЕН M6x8		2				
127	687045-1	STRAIN RELIEF		1				
128	266026-4	ВИНТ САМОНАВИВЕН СТ 4x12		1				
129	911113-1	ВИНТ ЦИЛИНДРИЧНА ГЛАВА M4x10		1				
130	416006-2	ЛОСТ ФИКСИРАЩ 100		1				
131	913106-4	К-К Т ВИНТ M4x8		1				

Please order the parts with part number.

Print Date 13/4/2020

Model No.DLS714 DC SLIDE COMPOUND MITER SAW

Артикул	Номер на частта	Описание	Смяна	Количество	New/Old	Продажба	Покупка	Забележка
132	252144-4			1				
		ГАЙКА ШЕСТОГРАМНА M10-17						
133	231266-3	ПРУЖИНА ПРИТИСКАЩА 5		1				
134	253024-7	ПЛОСКА ШАЙБА 10		1				
135	286236-7	КАПАЧКА 16		1				
136	140609-7	ARM COMPLETE		1				
C10	211376-2	САЧМЕН ЛАГЕР ЛИНЕЕН 2560		2				
C20	262077-5	ПРЪСТЕН ФИЛЦОВ 25		4				
C30	263005-3	ЩИФТ ГУМЕН 6		2				
C40	344638-4	КАПАЧКА 35		2				
137	324295-4	ОСВОБОЖДАВАЩ ЩИФТ		1				
138	266757-5	HEX. SOCKET HEAD BOLT M6X16		2				
139	345299-3	СТОП-ПЛАСТИНА		1				
140	253726-5	ПЛОСКА ШАЙБА 6		1				
141	231663-3	ПРУЖИНА ТОРСИОННА 8		1				
142	265113-6	+ВИНТ ЦИЛИНДРИЧНА ГЛАВА M5		1				
143	343678-9	СТРЕЛКА		1				
144	266026-4	ВИНТ САМОНАВИВЕН СТ 4x12		1				
145	140608-9	FRONT ARM COMPLETE		1				
146	344643-1	РАМО НА СТОПЕР		1				
147	253948-7	ВЪЛНИСТА ШАЙБА 8		1				
148	253835-0	ПЛОСКА ШАЙБА 8		1				
149	251267-5	ВИНТ ЦИЛИНДРИЧНА ГЛАВА M6		1				
150	251961-9	БОЛТ ШЕСТОГРАМЕН M6x10		1				
151	251961-9	БОЛТ ШЕСТОГРАМЕН M6x10		1				
152	271601-3	ПЛЪЗГАЧ 20		1				
153	213021-5	УПЛЪТНИТЕЛЕН ПРЪСТЕН 5		1				
154	324183-5	ЩИФТ СТОПОРЕН		1				
155	331350-5	ТРЪБА 16-90		1				
156	140610-2	ARM HOLDER COMPLETE		1				
C10	816392-5	ЕТИКЕТНА МАЩАБНАТА ЛИНИЯ		1				
157	256123-4	ЩИФТ 5		1				
158	266320-4	ВИНТ M10		1				
159	253024-7	ПЛОСКА ШАЙБА 10		1				
160	216413-7	КЛЕТКА АКСИАЛНА ИГЛЕНА 1024		1				
161	253024-7	ПЛОСКА ШАЙБА 10		1				
162	252130-5	КОНТРАГАЙКА ШЕСТОГРАМНА M10-17		1				
163	257214-4	ПРЪСТЕН 26		1				
164	265790-4	THUMB SCREW M6X28		1				
165	252105-4	КОНТРАГАЙКА ШЕСТОГРАМНА M8-13		1				
166	253731-2	ПЛОСКА ШАЙБА 8		1				
167	416355-7	ПЛАСТИНА ИНДИКАЦИОННА		1				
168	266026-4	ВИНТ САМОНАВИВЕН СТ 4x12		1				
169	266026-4	ВИНТ САМОНАВИВЕН СТ 4x12		2				
170	266026-4	ВИНТ САМОНАВИВЕН СТ 4x12		2				
171	419103-3	KERF BOARD		1				
172	419103-3	KERF BOARD		1				
173	140614-4	TURN BASE COMPLETE		1				
C10	211376-2	САЧМЕН ЛАГЕР ЛИНЕЕН 2560		2				
C20	262077-5	ПРЪСТЕН ФИЛЦОВ 25		4				
C30	263005-3	ЩИФТ ГУМЕН 6		1				

Please order the parts with part number.

Print Date 13/4/2020

Model No.DLS714 DC SLIDE COMPOUND MITER SAW

Артикул	Номер на частта	Описание	Смяна	Количество	New/Old	Продажба	Покупка	Забележка
C40	344638-4	КАПАЧКА 35		2				
C50	810495-7	CAUTION LABEL		1				
C60	817283-3	ПРЕДУПРЕДИТЕЛЕН ЕТИКЕТ		2	*			
C61	813L22-1	CAUTION LABEL	<	2				
174	922111-0	БОЛТ ШЕСТОГРАМЕН M4x10		1				
175	153580-6	КВАДРАТЕН ЛОСТ К-К Т		1				
C10	263005-3	ЩИФТ ГУМЕН 6		1				
176	925251-3	БОЛТ ШЕСТОГРАМЕН M5x30		2				
177	266034-5	ВИНТ САМОНАВИВЕН СТ 4x16		2				
178	344601-7	ПЛАНКА ЗАКЛЮЧВАЩА		1				
179	317616-7	ДЪРЖАЧ НА ЩИФТА		1				
180	256158-5	ЩИФТ 3		1				
181	324288-1	ЩИФТ СТОПОРЕН		1				
182	231325-3	ПРУЖИНА ПРИТИСКАЩА 6		1				
183	324289-9	ЛОСТ 6		1				
184	416450-3	ЛОСТ БЛОКИРАЩ		1				
185	345272-3	ПЛАНКА НА ЛОСТ БЛОКИРАЩ		1				
186	266034-5	ВИНТ САМОНАВИВЕН СТ 4x16		2				
187	231418-6	ПРУЖИНА ПРИТИСКАЩА 9		1				
188	253731-2	ПЛОСКА ШАЙБА 8		1				
189	266432-3	ОБТЯГАЩ БОЛТ M8x27 НОВО		1				
190	273658-0	GRIP 32		1				
191	286212-1	КАПАЧКА 20		5				
192	921472-5	БОЛТ ШЕСТОГРАМЕН M8x50		1				
193	251887-5	ВИНТ M6x10		2	*			
193-1	911318-3	P.H.SCREW M6X14 WITH WR	<	2				
194	140612-8	BASE COMPLETE		1				
C10	816339-9	ПЛАСТИНА С КОСЯВАЩА		1				
C20	810486-8	CAUTION LABEL		1				
195	344646-5	ПЛАСТИНА ПЛЪЗГАЩА		1				
196	344646-5	ПЛАСТИНА ПЛЪЗГАЩА		1				
197	240033-5	ПЕРКА 57		1				
198	142811-8	SUB FENCE COMPLETE		1				
C10	805R08-5	CAUTION LABEL		1				
199	252014-7	КОНТРАГАЙКА ШЕСТОГРАМНА M6-10		1				
200	266061-2	ВИНТ САМОНАВИВЕН С ВРЪЗКА СТ. 4x8		1				
201	345359-1	SUB FENCE PLATE		1				
202	253804-1	ПЛОСКА ШАЙБА 6		1				
203	912357-6	ВИНТ СЪС СКРИТА ГЛАВА M6x35		1				
A01	122571-8	СТЯГА ВЕРТИКАЛНА		1				
C10	316938-2	РАМО НА МЕНГЕМЕ		1				
C20	251887-5	ВИНТ M6x10		1				
C30	322313-2	ЛОСТ НА МЕНГЕМЕ		1				
C40	265733-6	ВИНТ С МОДИФИЦИРАНА РЕЗБА M10x60		1				
C50	253804-1	ПЛОСКА ШАЙБА 6		1				
C60	343651-9	ВИНТ НА МЕНГЕМЕТО		1				
C70	251370-2	ВИНТ С ЦИЛИНДРИЧНА ГЛАВА M5		1				
A02	122852-0	ТОРБА ЗА ПРАХ		1				
C10	410602-8	СКОБА		1				
A03	762001-3	TRIANGULAR RULE		1				
A04	322312-4	ДЪРЖАЧ		2				
A05	783203-8	КЛЮЧ ШЕСТОГРАМ 5		1				
A06	B-04298	Т.С.Т. ДИСК 190x20x24T QU		1				

Please order the parts with part number.

Print Date 13/4/2020

Model No.DLS714 DC SLIDE COMPOUND MITER SAW

Артикул	Номер на частта	Описание	Смяна	Количество	New/Old	Продажба	Покупка	Забележка
A07B	***DC18RC	DC18RC FAST CHARGER		1				
A07C	***DC18RD	DC18RD TWO PORT FAST CHARGER		1				
A07D	***DC18RC	DC18RC FAST CHARGER		1				
A07E	***DC18RD	DC18RD TWO PORT FAST CHARGER		1				
A07F	127056-9	HOLDER ASSEMBLY		2				
A07G	***DC18RC	DC18RC FAST CHARGER		1				
A07H	***DC18RD	DC18RD TWO PORT FAST CHARGER		1				
A07I	***DC18RC	DC18RC FAST CHARGER		1				
A07J	***DC18RD	DC18RD TWO PORT FAST CHARGER		1				
A08B	196399-0	BATTERY BL1840 SET		2	*			
A08C	196399-0	BATTERY BL1840 SET		2	*			
A08-1B	197265-4	BATTERY BL1840B SET	<	2	*			
A08-1C	197265-4	BATTERY BL1840B SET	<	2	*			
A08-1D	197280-8	BATTERY BL1850B SET		2	*			
A08-1E	197280-8	BATTERY BL1850B SET		2	*			
A08-1G	197265-4	BATTERY BL1840B SET		2	*			
A08-1H	197265-4	BATTERY BL1840B SET		2	*			
A08-1I	197280-8	BATTERY BL1850B SET		2	*			
A08-1J	197280-8	BATTERY BL1850B SET		2	*			
A08-2B	197265-4	BATTERY BL1840B SET	o	2				
A08-2C	197265-4	BATTERY BL1840B SET	o	2				
A08-2D	197280-8	BATTERY BL1850B SET	o	2				
A08-2E	197280-8	BATTERY BL1850B SET	o	2				
A08-2G	197265-4	BATTERY BL1840B SET	o	2				
A08-2H	197265-4	BATTERY BL1840B SET	o	2				
A08-2I	197280-8	BATTERY BL1850B SET	o	2				
A08-2J	197280-8	BATTERY BL1850B SET	o	2				
A09B	450128-8	БАТЕРИЯ КАПАК		2				
A09C	450128-8	БАТЕРИЯ КАПАК		2				
A09D	450128-8	БАТЕРИЯ КАПАК		2				
A09E	450128-8	БАТЕРИЯ КАПАК		2				
A09G	450128-8	БАТЕРИЯ КАПАК		2				
A09H	450128-8	БАТЕРИЯ КАПАК		2				
A09I	450128-8	БАТЕРИЯ КАПАК		2				
A09J	450128-8	БАТЕРИЯ КАПАК		2				
A10G	127056-9	HOLDER ASSEMBLY		2				
A10H	127056-9	HOLDER ASSEMBLY		2				
A10I	127056-9	HOLDER ASSEMBLY		2				
A10J	127056-9	HOLDER ASSEMBLY		2				

Please order the parts with part number.

Print Date 13/4/2020

