

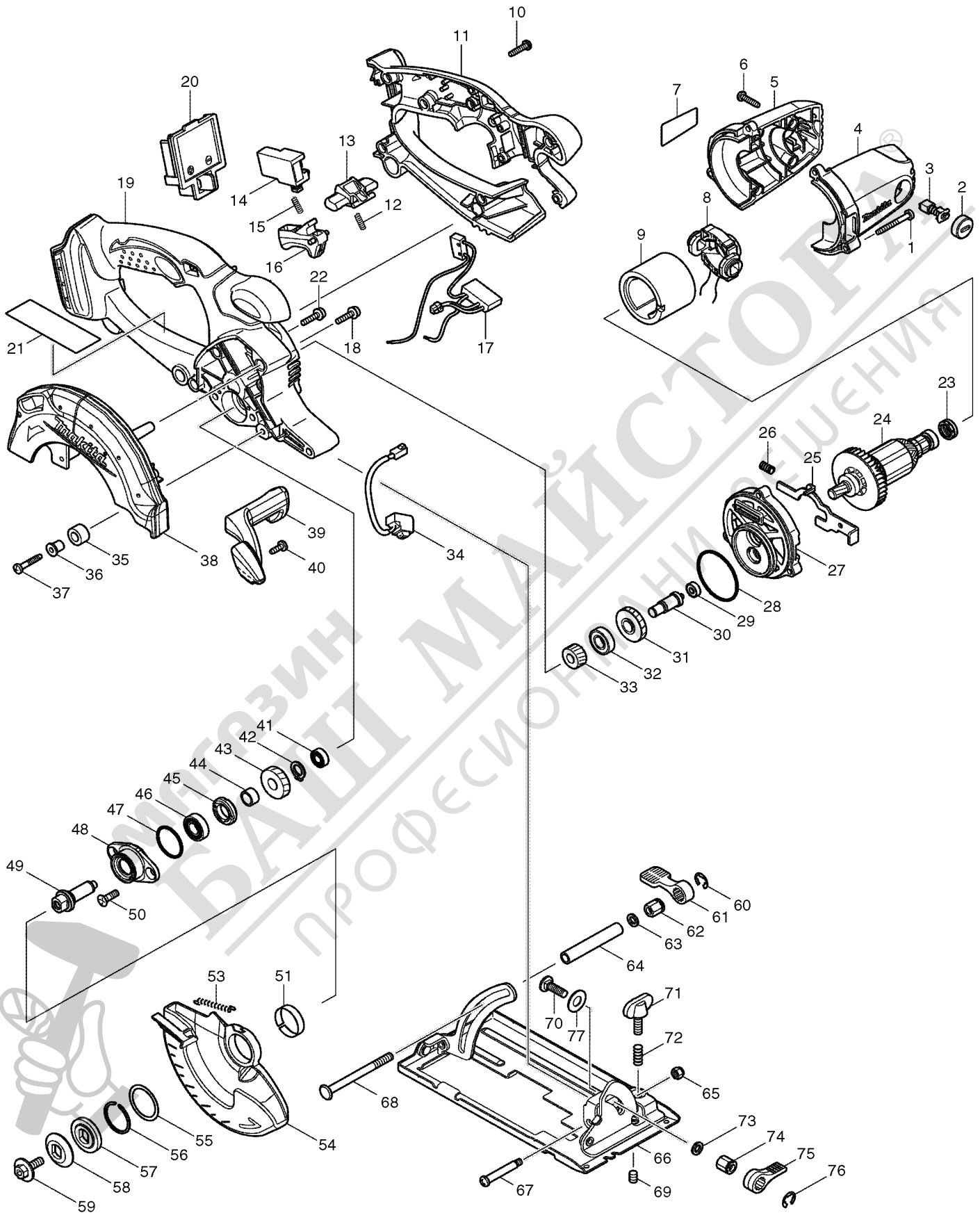
DSS501

Akku-Handkreissäge 51mm 18,0V

Pos.	Artikel-Nr.	PG	Bezeichnung	Stk.	Pos.	Artikel-Nr.	PG	Bezeichnung	Stk.
1	266053-1	3	Blechschraube 4x35	3	50	265034-2	2	Senkkopfschraube M5x16	2
2	643807-7	3	Bürstenkappe	2	51	345470-9	1	Passring	1
3	191971-3	18	Kohlebürsten CB-430	1	53	231835-0	7	Zugfeder 4	1
4	188209-5	26	Gehäuse-Set inkl. 5	1	54	419933-2	22	Schutzhaube	1
5	188209-5	26	Gehäuse-Set inkl. 4	1	55	267127-1	3	Unterlagscheibe	1
6	265995-6	1	Schraube 4x18	4	56	257938-2	1	Sicherungsring WR-26	1
7	815T90-8		Typenschild DSS501	1	57	224391-7	15	Aufnahmeflansch 30	1
8	638925-4	17	Lagerschild kpl.	1	58	224404-4	17	Spannflansch 30	1
9	638420-4	37	Dauermagnet	1	59	266458-5	3	Innensechskantschraube M6x18	1
10	265995-6	1	Schraube 4x18	7	60	961014-3	1	Sicherungsscheibe E-8	1
11	453426-9	33	Handgriff L	1	61	272229-0	13	Hebel	1
12	231469-9	2	Druckfeder 4	1	62	252159-1	8	Mutter M6	1
13	419664-3	6	Entriegelungsknopf	1	63	941151-9	1	Unterlagscheibe 6	1
14	651956-6	26	Schalter T672BD	1	64	331733-9	3	Rohr 6	1
15	231469-9	2	Druckfeder 4	1	65	252103-8	2	Mutter M5-8	1
16	419665-1	8	Schalthebel	1	66	158252-8	35	Grundplatte	1
18	911133-5	1	Kombi-Schraube M4x18	1	67	265056-2	7	Kombi-Schraube M5	1
19	453154-6		Handgriff R	1	68	266405-6	1	Schraube M6x75	1
20	644808-8	16	Kontaktplatte	1	69	266225-8	1	Innensechskantschraube M6x8	1
22	911133-5	1	Kombi-Schraube M4x18	3	70	251919-8	2	Schlossschraube M6x20	1
23	421977-0	2	Gummiring 13	1	71	251896-4	6	Flügelschraube M5x20	1
24	619202-3	43	Anker 18V	1	72	231007-7	2	Druckfeder 6	1
25	345643-4	8	Spindelarretierung	1	73	941151-9	1	Unterlagscheibe 6	1
26	233117-6	1	Druckfeder 6	1	74	252133-9	11	Mutter M6	1
27	419656-2	19	Getriebegehäuse	1	75	272251-7	6	Hebel 30	1
28	213560-5	6	O-Ring 44	1	76	961014-3	1	Sicherungsscheibe E-8	1
29	210036-3	13	Rillenkugellager 604ZZ	1	77	267231-6	1	Scheibe 9	1
30	324729-7	18	Welle	1	78	620260-4	33	Elektronik	1
31	226643-2	19	Stirnrad 35	1					
32	210080-0	13	Rillenkugellager 6900ZZ	1					
33	226635-1	18	Stirnrad 15	1				*** Sonstige Artikel ***	
34	631550-0	28	LED	1					
35	262566-0	1	Gummiring 6	1		911128-8	1	Kombi-Schraube M4x16	1
36	262563-6	2	Hülse 4	1	Z	821551-8		МАКРАС Gr.3	1
37	265999-8	3	Blechschraube 4x25	1	Z	837628-9		Tiefziehteil f. МАКРАС	1
38	318152-6	34	Sägeblattgehäuse	1	Z	196235-0		Akku-BL1815N Li 18,0V 1,5Ah	1
39	419935-8	15	Luftdüse	1	Z	B-09949		HM-Sägeb. 136x20x16Z	1
40	266026-4	1	Blechschraube PT 4x12	1	Z	453974-8		Kofferverschluss МАКРАС	4
41	210006-2	18	Rillenkugellager 696ZZ	1	Z	163455-1		Kofferverschluss	2
42	961006-2	1	Sicherungsring S-10	1	Z	141485-2		Transportkoffer	1
43	226640-8	18	Stirnrad 23	1	Z	196399-0		Akku-BL1840 Li 18,0V 4.0Ah	2
44	257760-7	2	Hülse 10	1	Z	194204-5		Akku-BL1830 Li 18,0V 3.0Ah	2
45	285847-5	14	Lagerabdeckung	1	Z	195584-2		Ladegerät DC18RC	1
46	210069-8	17	Rillenkugellager 6900DDW	1	Z	194415-2		Absaugstutzen	1
47	213435-8	2	O-Ring 26	1	Z	164095-8		Parallelanschlag	1
48	318087-1	18	Lagergehäuse	1	Z	450128-8		Kontaktschutzkappe	1
49	324730-2	22	Spindel	1	Z	783203-8		6-KT Stiftschlüssel 5mm	1

DSS501

Akku-Handkreissäge 51mm 18,0V



Wir behalten uns vor, Änderungen im Zuge der Entwicklung und des techn. Fortschritts ohne vorherige Ankündigung vorzunehmen. Z:=Zubehör