

Husqvarna, 2018-03-21

## Safety and Operating Instructions

Dear customer,

thank you for choosing a Husqvarna quality product. We hope that you will genuinely enjoy it. Please note that the enclosed manual contains Atlas Copco references.

The Husqvarna Group is vouching for the quality of this product.

If you have any questions, please do not hesitate to contact our local sales or service point.

Husqvarna AB  
561 82 Husqvarna, Sweden

---

*Bulgarian:*

Хускварна, 2018-03-12

## Инструкция за безопасност и експлоатация

Уважаеми потребителю,

Благодаря ви, че избрахте качествен продукт на Husqvarna. Надяваме се, че ще го оцените с голямо задоволство.

Имайте предвид, че приложеното ръководство съдържа инструкции на Atlas Copco.

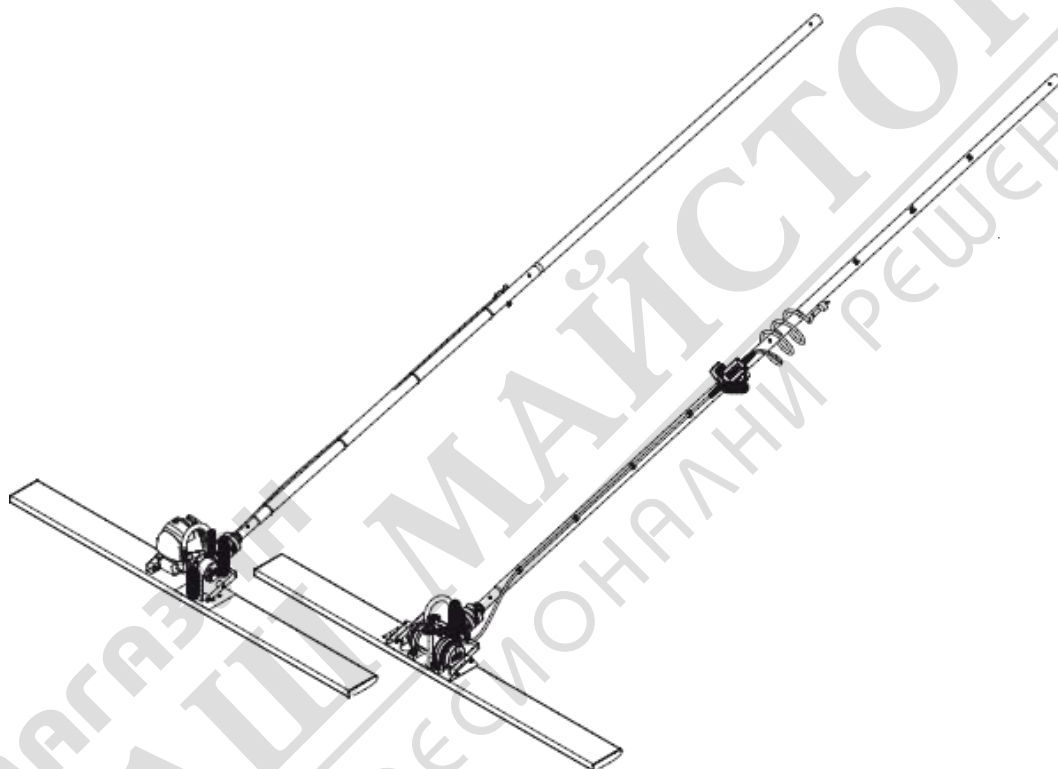
Husqvarna Group гарантира качеството на този продукт.

Ако имате някакви въпроси, моля не се колебайте да се свържете с нашите търговски представители или най-близкия наш сервиз.

Husqvarna AB  
561 82 Хускварна, Швеция

---

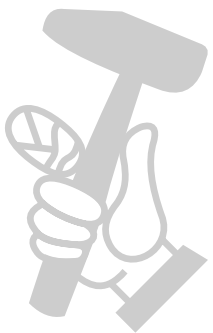
## Инструкции за безопасност и експлоатация Вибрационни пердашки



# Съдържание

Въведение.....	5
За инструкциите за експлоатация и безопасна работа.....	5
Инструкции за безопасност.....	6
Сигнални думи за безопасност.....	6
Дроги, алкохол или медикаменти.....	6
Електрическа безопасност.....	6
Лична безопасност.....	7
Лични предпазни средства.....	7
Дроги, алкохол или медикаменти.....	7
Експлоатация, предпазни мерки.....	9
Поддръжка, предпазни мерки.....	11
Съхранение.....	11
Общ преглед.....	12
Конструкция и функция.....	12
Основни части.....	12
Етикети.....	12
Табелка с данни.....	12
Етикет за безопасност.....	13
Експлоатация.....	13
Подготовка преди вибриране.....	13
За транспортиране.....	13
Вибриране.....	13
Подготовка.....	14
Експлоатация.....	15
Регулиране на работния ъгъл.....	17
Употреба.....	17
Вибриране и заглаждане на бетона.....	18
При правене на почивка.....	18
Поддръжка.....	18
На всеки 10 часа работа (ежедневно).....	18
Гресирание.....	18
На всеки 75 часа работа (или всяка втора седмица).....	18
Ежедневно.....	18
Първи 10 часа (първи месец).....	19
На всеки 100 часа работа (или ежемесечно).....	19
На всеки 25 часа работа (3 месеца).....	19
На всеки 100 часа (ежегодно).....	19
На всеки 300 часа (втора година).....	19
Виброгасители.....	19
Съхранение.....	19
Изхвърляне.....	19
Откриване и отстраняване на неизправности.....	20
Технически данни.....	21
Данни на машината.....	21
Тегла и размери.....	21
Изложение на декларацията за шум и вибрации.....	21
Данни за шум.....	22
Размери.....	22

Декларация за съответствие на ЕО.....	24
Декларация за съответствие на ЕО.....	24



МАГАЗИН  
**БАШ МАЙСТОРА**<sup>®</sup>  
ПРОФЕСИОНАЛНИ РЕШЕНИЯ

## Въведение

Благодарим Ви, че избрахте продукт на Atlas Copco. От 1873, ние сме предани на идеята да откриваме нови и по-добри начини за задоволяване нуждите на клиентите. През годините, разработихме иновативни и ергономични дизайни на продукти, които помагат на клиентите да подобрят и рационализират тяхната ежедневна работа.

Atlas Copco има стабилни международни продажби и сервизна мрежа, състояща се от клиентски центрове и дистрибутори по целия свят. Нашите експерти са висококвалифицирани професионалисти с обширни знания за продуктите и опит в приложението. Във всички кътчета на света, ние можем да предложим поддръжка на продукти и експертиза са осигуряване получаването винаги на максимална ефективност от нашите клиенти.

За повече информация, моля посетете: [www.atlascopco.com](http://www.atlascopco.com)

Construction Tools EOOD

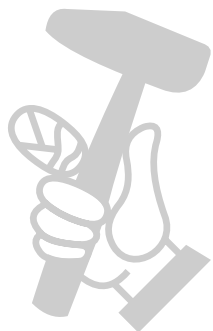
7000 Rousse

Bulgaria

## За инструкциите за експлоатация и безопасна работа

Целта на указанията е да ви предостави знания за това как да използвате машината по един ефективен, безопасен начин. Указанията ви дават също така съвети и как да се извършва редовната поддръжка на машината.

Преди да използвате машината за първи път, трябва да прочетете внимателно тези инструкции и да ги разберете всички.



## Инструкции за безопасност

За намаляване на риска от сериозни наранявания или смърт на Вас или околните, прочетете и разберете Инструкциите за безопасност и употреба преди да монтирате, работите, ремонтирате, поддържате машината или да сменят нейни аксесоари.

Публикувайте тази инструкция за безопасност и работна на работните места, осигурете копия на служителите и се уверете, че всеки е прочел инструкциите за безопасност и експлоатация, преди да работи или обслужване на машината. Само за професионална употреба.

В допълнение, операторът или служителя на оператора трябва да оцени специфичните рискове, които може да възникнат в резултат от всяка употреба на машината.

Запазете всички предупреждения и инструкции за бъдещи справки.

## Сигнални думи за безопасност

Сигналните думи за безопасност Опасност, Предупреждение и Внимание имат следното значение:

### ОПАСНОСТ

Указва опасна ситуация, която, ако не се избегне, ще доведе до смърт или сериозна телесна повреда.

### ПРЕДУПРЕЖДЕНИЕ

Указва опасна ситуация, която, ако не се избегне, ще доведе до смърт или сериозна телесна повреда.

### ВНИМАНИЕ

Указва опасна ситуация, която, ако не се избегне, може да доведе до дребна или средна телесна повреда.

## Дроги, алкохол или медикаменти

### ▲ ОПАСНОСТ Опасност от експлозия

Може да възникне експлозия, ако топла машина влезе в контакт с взривни вещества. По време на работа с определени материали може да възникнат искри и запалване. Експлозиите ще доведат до тежки наранявания или смърт.

- ▶ Никога не работете с машината в експлозивна среда.
- ▶ Никога не използвайте машината близо до леснозапалими материали, изпарения или прах.
- ▶ Уверете се, че няма неустановени източници на газ или експлозиви.

### ▲ ПРЕДУПРЕЖДЕНИЕ Обезопасявайте работното място

Разхвърляните работни маси и недостатъчното осветление може да предизвикат лични злополуки и да доведат до сериозни наранявания.

- ▶ Поддържайте работното място чисто.
- ▶ Поддържайте подходящо осветление на работното място.

Само квалифицирани и обучени лица могат да работят или да поддържат машината. Те трябва да са физически в състояние да се справят с по-голямата част, теглото и мощността на машината. Винаги използвайте здравия си разум и добра преценка.

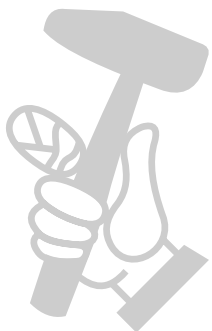
Дръжте случайните лица, децата и посетителите настрана по време на работа с машината. Разсейванията може да ви накарат да загубите контрол.

## Електрическа безопасност

### ▲ ОПАСНОСТ Опасност от електрически удар

Съществува риск от токови удари от машини с електрическо задвижване, който може да доведе до сериозни наранявания или смърт.

- ▶ Избягвайте телесен контакт със заземени (замасени) повърхности.
- ▶ Уверете се, че в работната област, няма скрити кабели или други източници на електричество.
- ▶ Винаги проверявайте дали напрежението на мрежата отговаря на отбелязаното върху табелката с данни на машината.



## ▲ ПРЕДУПРЕЖДЕНИЕ Електрическа безопасност

Съществува риск от токов удар, ако с електрическия кабел не се борави правилно, ако машината е повредена или променяна. Това може да доведе до сериозни наранявания или смърт.

- ▶ Електрическият щепсел на машината трябва да съответства на контакта.
- ▶ Никога не променяйте електрическия щепсел, за да съответства на контакта.
- ▶ Не използвайте адаптерни щепсели със заземени (замасени) машини.  
Невидоизменяните щепсели и съответстващите контакти ще намалят риска от токов удар.
- ▶ Никога не местете машината, като я теглите за електрическия кабел.
- ▶ Откачвайте кабела само чрез издърпване на щепсела и никога не дърпайте електрическия кабел.
- ▶ Уверявайте се, че електрическият кабел не е притиснат във врати, огради или други подобни.
- ▶ Проверявайте дали електрическият кабел и неговият щепсел са непокътнати и в добро състояние.
- ▶ Никога не свързвайте повреден електрически кабел с машината.
- ▶ Никога не докосвайте електрическия кабел, ако той се повреди по време на работа. Издърпвайте щепсела на електрическия кабел от контакта.
- ▶ Винаги се уверявайте, че електрическият кабел се държи далеч от вода, масло и остри ръбове.
- ▶ Не излагайте електрическите инструменти на дъжд или мокри условия.  
Има повишен риск от токов удар, ако в машината проникне вода.
- ▶ Използвайте защитено от устройство за остатъчен ток (УОТ) захранване, ако машината трябва да бъдат експлоатирани във влажна среда.  
Употребата на УОТ намалява риска от токов удар.

## Лична безопасност

### Лични предпазни средства

Винаги използвайте одобрени предпазни средства. Операторите и другите лица в работната зона трябва да носят предпазни средства, включващи като минимум:

- Защитна каска
- Защита за слуха
- Устойчиви на удари защитни средства за очите със странична защита
- Защита на дихателната система, когато е подходяща
- Предпазни ръкавици
- Подходящи предпазни обувки
- Подходящо цяло или подобно работно облекло (без разхлабени части) което покрива ръцете и краката Ви.

### Дроги, алкохол или медикаменти

#### ▲ ПРЕДУПРЕЖДЕНИЕ Дроги, алкохол или медикаменти

Дрогите, алкохолът или медикаментите може да повлияе Вашата преценка и силите Ви за концентрация. Лошите реакции и неправилна оценка могат да доведат до сериозни инциденти и смърт.

- ▶ Никога не използвайте машината, когато сте изморени или под въздействието на наркотични вещества, алкохол или медикаменти.
- ▶ Никое лице, под въздействието на наркотични вещества, алкохол или медикаменти не може да работи с машината.

#### ▲ ПРЕДУПРЕЖДЕНИЕ Принудително стартиране

Принудителното стартиране на машината може да причини нараняване.

- ▶ Дръжте ръцете си далеч от устройството за пускане и спиране, докато не сте готови да стартирате машината.
- ▶ Научете как се изключва машината в случай на извънредна ситуация.

**▲ ПРЕДУПРЕЖДЕНИЕ** Опасности от хлъзгане, спъване и падане

Съществува риск от хлъзгане, спъване или падане, например спъване в маркучи или други предмети. Хлъзгането, спъването или падането може да причинят нараняване. За да намалите този риск:

- ▶ Винаги осигурявайте липсата на маркучи или други предмети по пътя ви и по пътя на други хора около вас.
- ▶ Винаги си гарантирайте стабилна позиция с крака, раздалечени на ширината на раменете и поддържайте балансирано разпределение на тежестта на тялото.

**▲ ПРЕДУПРЕЖДЕНИЕ** Опасност от прах и дим

Прахът и/или парите, създавани или разпръсквани при използване на машината, могат да причинят сериозни и трайни заболявания на дихателната система, болести, или друга телесна повреда (например, силикоза или друго необратимо заболяване на белите дробове, които могат да бъдат фатални, рак, вродени дефекти и/или възпаление на кожата).

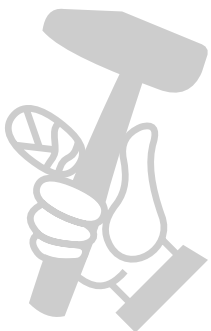
Някои прахове и дим, създавани от работите по уплътняване, съдържат вещества, за които е известно на щат Калифорния и други органи, че причиняват респираторни заболявания, рак, вродени дефекти, или друга репродуктивна заплаха. Някои примери за такива вещества са:

- Кристален силициев диоксид, цимент и други продукти за зидария.
- Арсен и хром от химически обработен каучук.
- Екстракти от бои на основата на олово.

Прахът и димът във въздуха могат да бъдат невидими с невъоръжено око, така че не разчитайте на зрението си, за да определите дали има прах или пари във въздуха.

За да намалите риска от излагане на прах и дим, направете всички от следните:

- ▶ Извършете специфична за обекта оценка на риска. Оценката на риска трябва да включва прах и дим, създадени от използването на машината и потенциала за смущаващ съществуващ прах.
- ▶ Използвайте подходящи инженерни контроли, за да сведете до минимум количеството на прах и дим във въздуха и да сведете до минимум натрупването им върху оборудване, повърхности, дрехи и части на тялото. Примерите за контроли включват: смукателна вентилация и системи за събиране на прах, струи вода и мокро пробиване. Контролирайте праха и дима при източника, където е възможно. Уверете се, че органите за управление са правилно монтирани, поддържани и се използват правилно.
- ▶ Носете, поддържайте и използвайте правилно предпазните средства за защита на дихателните пътища, както е указано от вашия работодател и както се изисква от наредбите за професионално здравеопазване и безопасност. Предпазните средства за защита на дихателните пътища трябва да бъдат ефективни за вида на веществото (и ако е приложимо - одобрени от съответния държавен орган).
- ▶ Работете в добре проветрено място.





- ▶ Ако машината има ауспух за отработените газове, го насочете директно така, че да намалява смущенията от прах в запрашена околна среда.
- ▶ Експлоатирайте и поддържайте машината, както се препоръчва в инструкциите за експлоатация и безопасност
- ▶ Носете защитни облекла, които могат да се перат, или такива за еднократна употреба на работната площадка, вземайте душ и се преобличайте в чисти дрехи преди напускане на работното място, за да намалите излагането на прах и дим на себе си, други лица, коли, домове и други области.
- ▶ Избягвайте ядене, пиене и използване на тютюневи изделия в зони, където има прах или пари.
- ▶ Измивайте си ръцете и лицето старателно, колкото е възможно по-скоро при напускане на зоната на излагане и винаги преди ядене, пиене, използване на тютюневи изделия, или осъществяване на контакт с други лица.
- ▶ Спазвайте всички приложими закони и подзаконови актове, включително здравословните и регламентите за безопа
- ▶ Работете с вашия работодател и търговска организация за намаляване на излагането на въздействие на прах и дим на работното място.
- ▶ Участвайте в програми за мониторинг на въздуха, медицински изследвания, както и програми за обучение по здравеопазване и безопасност, предвидени от вашия работодател или търговски организации и в съответствие с наредбите и препоръките по професионално здравеопазване и безопасност. Консултирайте се с лекари с опит в съответната трудова медицина.

и намаляване на рисковете. Трябва да се съставят и изпълняват ефективни програми, политики и процедури по здравеопазване и безопасност за защита на работниците и останалите от опасно излагане на прах и дим на базата на съвети от експерти по здравеопазване и безопасност. Консултирайте се с експерти.

## Експлоатация, предпазни мерки

### ▲ ПРЕДУПРЕЖДЕНИЕ Неправилна употреба

Неправилната употреба на машината, принадлежностите и инструментите за поставяне/режещите ножове може да доведе до сериозни наранявания или опасна ситуация.

- ▶ Използвайте машината, принадлежностите и инструментите в съответствие с инструкциите за безопасност.
- ▶ Използвайте машината за онова, за което е конструирана да върши и по начина, за който е предназначена.
- ▶ Използвайте правилната машина за работата, която ще се извършва.
- ▶ Не насилвайте машината, докато работи.
- ▶ Вземайте под внимание работните условия.

### ▲ ПРЕДУПРЕЖДЕНИЕ Счупен превключвател на захранването

Превключвателят на захранването не управлява машината. Един счупен превключвател е опасен и трябва да се ремонтира.

- ▶ Не използвайте машината, ако превключвателят на захранването е счупен и не може да се управлява.
- ▶ Поддържайте превключвателя на захранването.

### ▲ ПРЕДУПРЕЖДЕНИЕ Летящи отломки

Неспазването на изискванията към заготовките, принадлежностите, или дори към самата машина, може да създаде летящи с висока скорост отломки. По време на работа може да се отделят летящи отломки или други частици от уплътнения материал и да причинят телесна повреда от удряне на оператора или на други лица. За да намалите тези рискове:

- ▶ Използвайте одобрени лични предпазни средства и каска за безопасност, включваща удароустойчиви предпазни средства за очите със странична защита.
- ▶ Уверете се, че в работната зона няма неупълномощени лица.
- ▶ Пазете работното място без чужди тела.

**▲ ПРЕДУПРЕЖДЕНИЕ Неочаквани движения**

Машината е изложена на тежки напрежения по време на работа. Ако машината се повреди или заседне, може да има внезапно и неочаквано движение, което може да доведе до наранявания.

- ▶ Винаги проверявайте машината преди употреба. Никога не използвайте машината, ако подозирате, че е повредена.
- ▶ Уверете се, че дръжката е чиста и без грес и масла.
- ▶ Дръжте краката си далеч от машината.
- ▶ Никога не сядайте върху машината.
- ▶ Никога не удряйте и не злоупотребявайте с машината.
- ▶ Обръщайте внимание и гледайте какво правите.

**▲ ПРЕДУПРЕЖДЕНИЕ Опасности от вибрации**

Нормалното и правилното използване на машината излагат оператора на вибрации. Редовното и често излагане на вибрации може да допринесе за или утежни нараняванията или разстройствата на пръстите на оператора, ръцете, китките, ръцете, раменете и/или нервите и снабдяването с кръв или други части на тялото, включително водещите до инвалидност и/или постоянни травми или заболявания, които може да се развият постепенно в продължение на седмици, месеци или години. Такива наранявания или нарушения могат да включват увреждане на системата на кръвообращението, увреждане на нервната система, увреждане на ставите и евентуално увреждане на други структури на тялото.

Ако се появят по някое време изтръпване, упорит и повтарящ се дискомфорт, усещане за парене, скованост, пулсиране, изтръпване, болка, тремавост, отслабване на захвата, избелване на кожата, или други симптоми при работа на машината или когато не се работи с машината, трябва да се спре работата с машината, да се уведоми вашият работодател и да се потърси медицинска помощ. Продължителната употреба на машината след появата на такива симптоми може да увеличи риска от симптоми, които стават по-тежки и/или постоянни.

Експлоатирайте и поддържайте машината, както се препоръчва в тези инструкции, за да се предотврати ненужното увеличаване на вибрациите.

За намаляване на излагането на оператора на въздействието на вибрации може да спомогне следното:

- ▶ Ако машината има амортизирани ръкохватки, ги дръжте в централно положение и избягвайте натискането им в крайните ограничители.
- ▶ Когато се задейства ударният механизъм, единственият ви телесен контакт с машината трябва да са вашите ръце върху ръкохватка или ръкохватките. Избягвайте всякакъв друг контакт, например като подпирате някоя част от тялото към машината, или се навеждате върху машината в опит да увеличите силата на подаване.
- ▶ Уверете се, че машината е добре поддържана и не е износена.
- ▶ Незабавно спрете да работите, ако машината изведнъж започва да вибрира силно. Преди възобновяване на работа, открийте и отстранете причината за увеличените вибрации.



- ▶ Участвайте в здравен надзор или наблюдение, медицински прегледи и програми за обучение, предлагани от вашия работодател и когато това се изисква от закона.
- ▶ При работа в студени условия носете топли дрехи и поддържайте ръцете си топли и сухи.

Вижте „Изложение на декларацията за шум и вибрации“ за машината, включваща обявената стойност на вибрациите. Тази информация може да бъде намерена в края на тези инструкции за безопасност и експлоатация.

#### **▲ ПРЕДУПРЕЖДЕНИЕ Опасност от шум**

Високите нива на шум могат да причинят постоянна загуба на слуха и други проблеми, като шум в ушите (звън, жужене, свистене или бръмчене в ушите). За да намалите рисковете и да предотвратите ненужно увеличение на нивата на шум:

- ▶ Основното е оценката на тези опасности и въвеждането на подходящ контрол.
- ▶ Експлоатирайте и поддържайте машината съобразно препоръките в тези инструкции.
- ▶ Ако машината има заглушител, проверете дали той е на мястото си и е в добро работно състояние.
- ▶ Винаги използвайте защита за слуха.

#### **▲ ПРЕДУПРЕЖДЕНИЕ Опасности от принадлежности**

Случайното задействане на принадлежностите по време на поддръжка или монтаж може да предизвика сериозни наранявания, когато източникът на захранване е свързан.

- ▶ Никога не проверявайте, почиствайте, монтирайте или сваляйте принадлежности, когато източникът на захранване е свързан.

## Поддръжка, предпазни мерки

#### **▲ ПРЕДУПРЕЖДЕНИЕ Модификация на машината**

Всяка модификация на машината може да доведе до физически наранявания на Вас и околните.

- ▶ Никога не модифицирайте машината. Модифицирани машини не се покриват от гаранцията или от отговорността за продукта.
- ▶ Винаги използвайте оригинални части и принадлежности, одобрени от Atlas Copco.
- ▶ Подменяйте незабавно повредените части.
- ▶ Подменяйте своевременно износени компоненти.

#### **▲ ПРЕДУПРЕЖДЕНИЕ Повредени части на машината**

Липсата на поддръжка води до повредени и износени части, които могат да причинят злополуки.

- ▶ Проверявайте за разцентроване или заклиняване на движещи се части.
- ▶ Проверявайте машината за счупени или повредени по друг начин части. Повредените или износени части могат да се отразят на работата на машината.

## Съхранение

- ◆ Съхранявайте машината на сигурно място, далеч от достъп на деца и заключена.

## Общ преглед

За намаляване на риска от сериозни наранявания или смърт на Вас или околните, прочетете и разберете Инструкциите за безопасност, които може да бъдат намерени на предходните страници на тези инструкции, преди да работите, ремонтирате с тази машина.

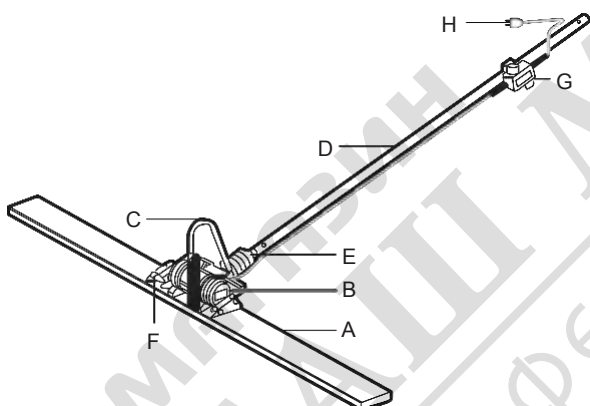
## Конструкция и функция

Сериите BV 20 са проектирани за довършително вибриране върху бетонни повърхности. Гредите са специално проектирани за вибрации върху бетон с висока плътност и за коригиране на мокър бетон, ъгли и ръбове.

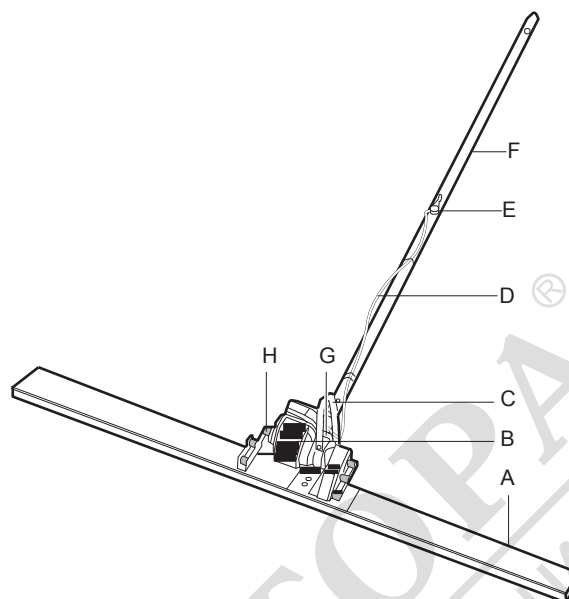
BV 20E е монофазен електрически vibrator с ексцентрични тежести, прикрепени към всяка страна на двигателя.

BV 20G е vibrator с бензинов двигател с ексцентрици.

## Основни части



- A. Греда
- B. Двигател
- C. Скоба за повдигане
- D. Гнездо на дръжката
- E. Ротиращо устройство
- F. Амортизтори
- G. Модул за управление
- H. Щепсел



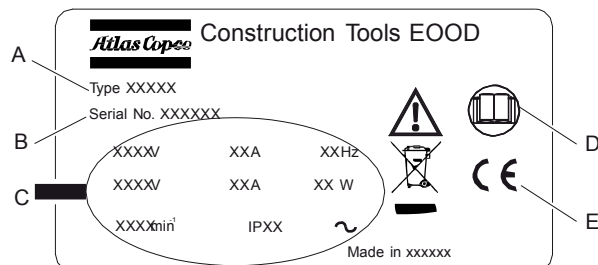
- A. Греда
- B. Двигател
- C. Скоба за повдигане
- D. Жило
- E. Смукач
- F. Дръжка
- G. Ротиращо устройство
- H. Виброгасител

## Етикети

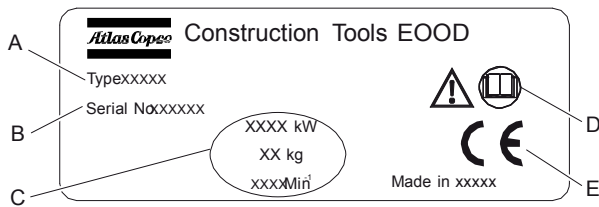
Машината е оборудвана с етикети, съдържащи важна информация относно личната безопасност и поддръжката ѝ. Етикетите трябва да бъдат в такова състояние, че да може лесно да се прочетат. Нови етикети могат да бъдат поръчани от списъка с резервни части.



## Табелка с данни



## Електрически задвижващ агрегат



### Бензинов задвижващ агрегат

- A. Тип на машината.
- B. Идентификационен номер на продукта.
- C. Технически характеристики на машината.
- D. Предупредителният символ, свързан със символа на книга, означава, че потребителят трябва да прочете инструкциите за безопасност, преди да използва машината за пръв път.
- E. Символът CE означава, че машината е одобрена от Европейския съюз. Вижте раздел ЕС Декларация за съответствие, която се доставя с машината за повече информация.

### Етикет за безопасност



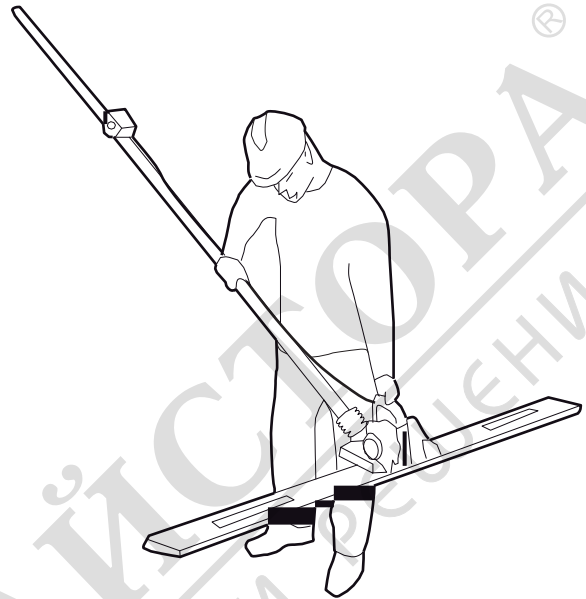
- ◆ Ръководство с инструкции. Операторът трябва да прочетете инструкциите за безопасност и експлоатация, преди да започне работа с машината.
- ◆ Използвайте защитни ръкавици.
- ◆ Използвайте антифони.

## Експлоатация

### Подготовка преди вибриране

#### За транспортиране

Гредата е оборудвана с халка за повдигане.



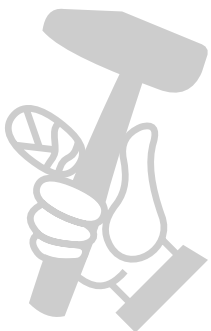
#### BV 20G

1. Затворете кранчето за гориво.
2. Дръжте двигателя във вертикална позиция, за да избегнете изтичане на гориво. Съществува опасност от възпламеняване от изтекло или изпарено гориво.

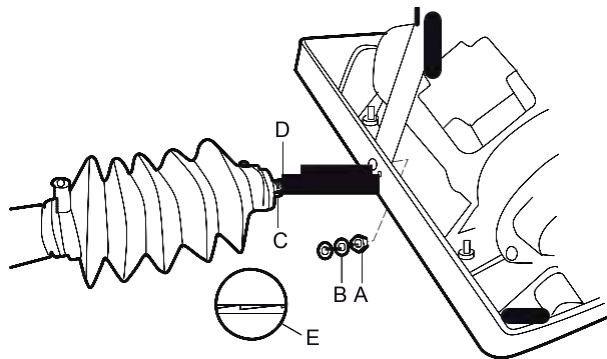
#### Вибриране

*Указание* Завъртащият механизъм е разглобен за пестене на място при транспортиране.

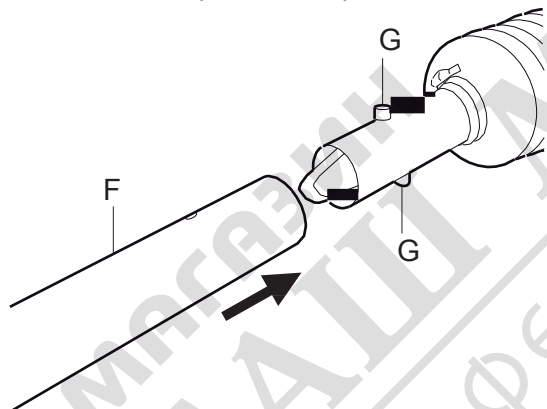
#### Монтаж на гнездото на дръжката



1. Свалете гайката (А) и шайбите (Б) от винта на завъртания механизъм.



2. Монтирайте завъртания механизъм на стойката на гредата.
3. Уверете се, че направляващите щифтове (В) и (Г) се фиксират в съответните им монтажни отвори.
4. Затегнете шайбите (Б) и гайката (А) върху винта на завъртания механизъм.
5. Инсталирайте гнездото на дръжката (Е). Проверете, дали блокиращите щифтове (Ж) се фиксират в отворите в тръбата за плтно заключване на ръчката и дръжката.

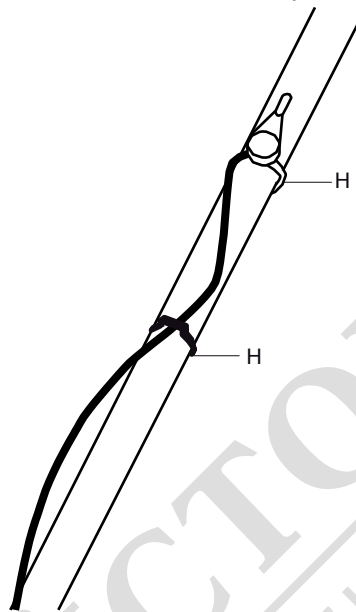


### 3а BV 20E

1. Прикачете устройството за управление към дръжката с винтовете, които са разположени под устройството за управление.

### 3а BV 20G

1. Прикачете механизма за управление на скоростта към дръжката със скоба.
2. Закачете жилото към дръжката със скоби (З).



### Подготовка BV 20E

1. Редовно проверявайте общото състояние на оборудването и конекторите и кабелите.  
*Указание* Сменете всички повредени части незабавно.
2. Използвайте само изолирани електрически удължителни кабели, предназначени за външна употреба (тип H07-RN-F).
3. Проверете, дали волтажа и вида на електрозахранването съвпадат с етикета на вибратора. (Вижте етикета на машината.)
4. Вибраторът трябва да бъде свързан към заземен съединител чрез РМД-прекъсвач.
5. От съображения за безопасност захранващият кабел на машината трябва да бъде по-къс от 10 метра (32 фт)
6. Уверете се, че захранващият кабел може да се плъзга свободно по работната повърхност.
7. Никога не дърпайте кабела, ако е захванат. Кабелът може да се повреди, ако бъде закачен.

### BV 20G

1. Не работете с двигателя в недостатъчно проветрено помещение.
2. Уверете се, че запалим материал няма да влезе в контакт с изпускателната тръба.
3. Проверка на нивото на горивото.

4. Проверете нивото на маслото и се уверете, че е напълнено догоре.
5. За повече информация вижте ръководството за двигателя.

### Презареждане

1. Не пушете и не стойте близо до пламък или друга потенциална опасност, когато зареждате с гориво.
2. Спрете двигателя и свалете капачката на резервоара за гориво.
3. Презареждайте само с бензин.
4. Затворете кранчето за гориво преди презареждане.
5. Винаги използвайте филтър за гориво, когато зареждате с гориво.
6. Почиствайте разлятото гориво, преди да запалите двигателя.

### Обща проверка

Преди да използвате BV 20E:

1. Почиствайте и инспектирайте машината и нейните функции преди употреба.
2. Проверете за повреди.

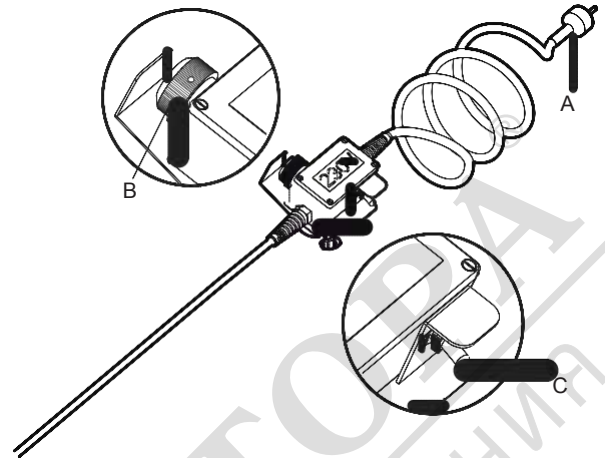
Преди да използвате BV 20G:

1. Почиствайте и инспектирайте машината и нейните функции преди употреба.
2. Проверявайте за течове и повреди.

### Експлоатация

#### Стартиране на BV 20E

1. Проверете конектора за електрозахранването на машината за повреди.
2. Свържете щепсела (A) към електрически контакт с правилното захранване.



3. Когато използвате машината за първи път, завъртете бутона на смучача (B) на контролното устройство максимално обратно на часовниковата стрелка.

*Указание* За да се предпази бутона от завъртане по време на работа, може да е малко трудно да го завъртите.

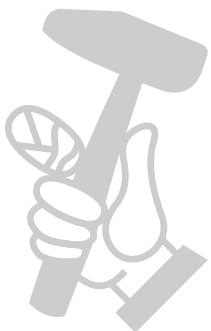
4. Преместете ключа (B) на "ON" за стартиране на машината.
5. Увеличете скоростта до желаната като завъртите бутона (B) по посока на часовниковата стрелка.

#### Спиране на BV 20E

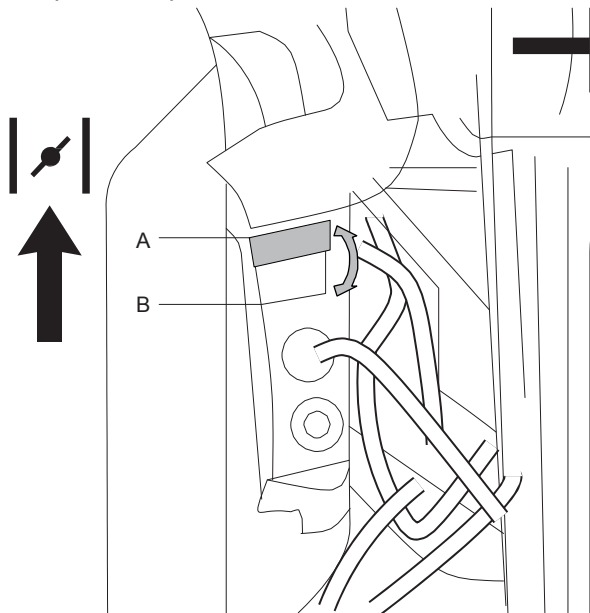
1. Преместете ключа (B) на "OFF" за изключване на машината.

*Указание* Скоростта не трябва да се намалява първо при изключване на вибратора. При следващото стартиране, машината ще продължи да работи със зададената скорост.

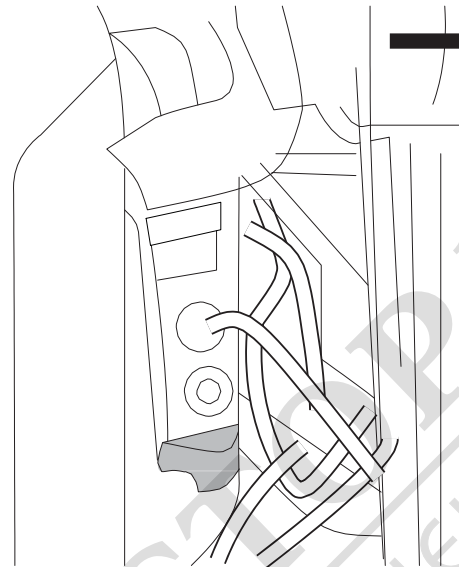
#### Стартиране на BV 20G



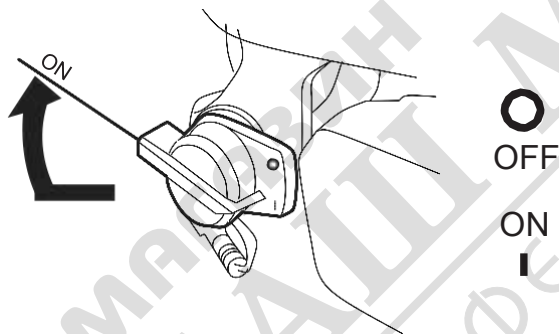
1. Отворете кранчето за гориво.
2. Затворете смукача, ако двигателят е студен.
3. Проверете дали лостчето е поставено на обороти на празен ход на двигателя.



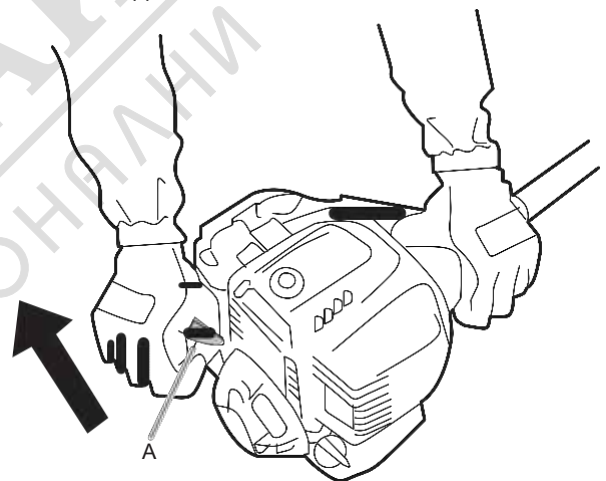
5. Натискайте подкачващата помпа, докато горивото може да се види в тръбата за въртане на горивото.



4. Установете превключвателя в положение „ON“.

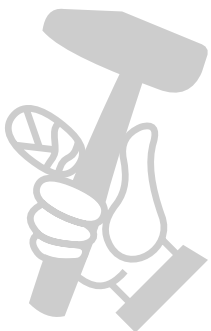


6. Дръпнете въжencето на стартера, за да запалите двигателя.



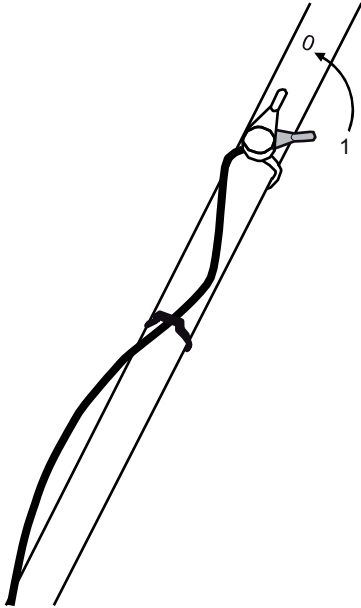
7. Отворете веднага смукача, ако е бил затворен и оставете двигателя да загрява в течение на няколко минути.
8. Увеличете оборотите на двигателя с лоста за управление.

#### Спиране на BV 20G

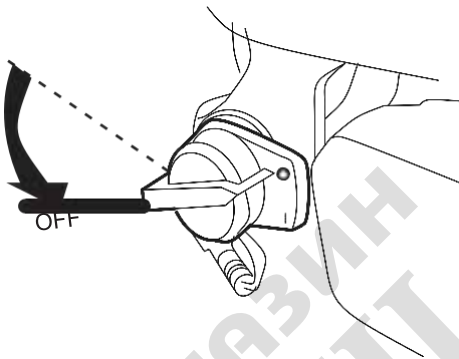




1. Намалете оборотите чрез завъртане на лоста за управление в положение 0.



2. Установете превключвателя в положение „OFF“.

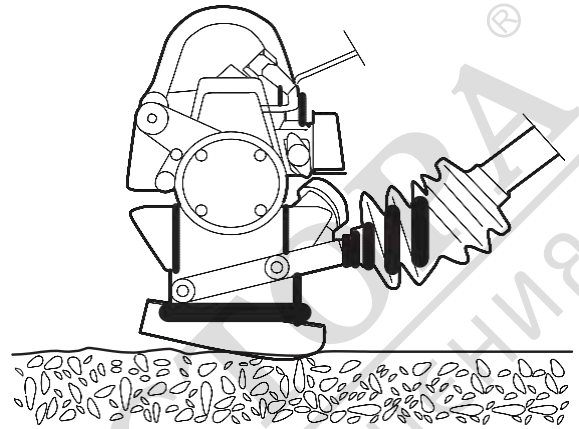


○  
OFF  
ON  
I

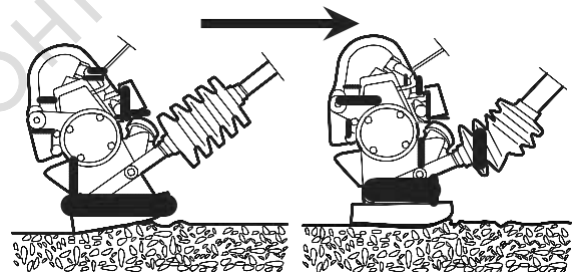
3. Затворете кранчето за гориво.  
*Указание* Вибрациите намаляват със спада на оборотите на двигателя и спират напълно, когато двигателят е изключен.

## Регулиране на работния ъгъл

1. Плъзнете гредата по повърхността на бетона.
2. Едновременно с това завъртете гнездото на дръжката по посока обратна на часовниковата стрелка.

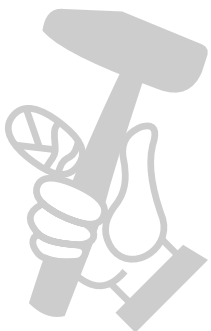


3. Позиционирайте гнездото на дръжката върху вашето рамо.
4. Издърпайте гредата назад.
5. Едновременно с това завъртете дръжката, за да регулирате работния ъгъл така, че най-близкият до вас ръб на гредата да е леко надигнат.



## Употреба

1. Напръскайте кофражно масло под гредата, за да предотвратите залепване към бетона.
2. Поставете гредата в началото на първата секция.
3. Стартирайте машината.
4. Завъртете дръжката, за да постигнете оптимален ъгъл на гредата върху бетонната повърхност. Виж раздел "Настройка на работния ъгъл".
5. Настройте честотата на вибрациите в съответствие със състоянието на втвърдяване на бетона, за да постигнете желания резултат.



6. Позиционирайте гнездото на дръжката върху вашето рамо.
7. Бавно тръгнете назад като теглите гредата. Отпечатъците от стъпки се премахват чрез вибрациите от гредата.
8. При заглаждане на следващата част, позиционирайте гредата така, че да припокрива около 15 см (5,9 инча) (A) от вече загладената повърхност.



### Вибриране и заглаждане на бетона

Вибрациите се генерират от центробежни тежести. Центробежните тежести са директно задвижвани от ротора на BV 20E и от вала на двигателя BV 20G. Това означава, че вибрацията започва незабавно след стартиране на машината и се увеличава, докато бъде постигната максималната работна скорост. Различни вибрационни честоти се изискват в зависимост от консистенцията и състава на бетона. Нормално сух бетон изисква по-висока скорост на вибрация, а мокър бетон изисква ниска скорост на вибрация. Скоростта на движението, заедно със скоростта на вибрацията оказва влияние върху резултата.

### При правене на почивка

- ◆ По време на всички почивки трябва да се поставя машината по такъв начин, че да не съществува риск тя да бъде пусната неволно. Погрижете се да разполагате машината на земята, така че да не може да падне.
- ◆ Изключвайте захранването в случай на по-дълга почивка, или при напускане на работното място.

## Поддръжка

Регулярната поддръжка е основно изискване за продължителната безопасна и ефективна употреба на машината. Следвайте внимателно инструкциите за поддръжка.

- ◆ Преди да започнете поддръжка на машината я почиствайте, за да се избегне излагането на въздействието на опасни вещества. Вж. „Опасност от прах и пари“.
- ◆ Използвайте само одобрени части. Всякакви повреди или неизправна работа в резултат на използването на неодобрени части не се покриват от гаранцията и отговорността за продукта.
- ◆ При почистване на механични части с разредител, спазвайте съответните регламенти за здраве и безопасност и осигурете достатъчна вентилация.
- ◆ За по-сериозни сервизни работи по машината се свържете с най-близкия упълномощен сервиз.
- ◆ След всяко обслужване, проверете дали нивото на вибрация на машината е нормално. Ако не е се свържете с най-близкия упълномощен сервиз.

## На всеки 10 часа работа (ежедневно)

### Гресиране

*Указание* Не смесвайте грес с различни характеристики.

Може да се наложи да смазвате ротиращото устройство между гнездото на дръжката и гредата след продължителна употреба. Използвайте грес от типа Shell Regina 2 или еквивалентен тип грес.

## На всеки 75 часа работа (или всяка втора седмица)

### Ежедневно

Почиствайте гредата с вода и четка след употреба. Втвърденият бетон се отстранява трудно, а чистата повърхност е важна за добрия резултат при работа.

Нанасяйте тънък слой смазка (масло) върху гредата, за да се улесни следващата операция за почистване.

*Указание* Ако се използва водна струя, почиствайте гредата внимателно. Никога не насочвайте директна водна струя към двигателя или електрическите части (контролен блок). Това може да повреди машината.

### BV 20G

- ◆ Проверете гайките и болтовете. Затегнете ги, ако е необходимо.
- ◆ Проверете контрола на скоростта на двигателя и кабела.
- ◆ Проверете нивото на маслото и долейте масло, ако е необходимо (SAE 10W-30).
- ◆ Проверете въздушния филтър.

### Първи 10 часа (първи месец)

Източете двигателя.

## На всеки 100 часа работа (или ежемесечно)

### На всеки 25 часа работа (3 месеца)

Почистете въздушния филтър.

### На всеки 100 часа (ежегодно)

- ◆ Проверете и регулирайте разстоянието между електродите на свещта.
- ◆ Проверете горивния филтър.
- ◆ Почистете резервоара за гориво.

### На всеки 300 часа (втора година)

Сменете свещта.

### Виброгасители

Проверявайте състоянието на гумените амортизатори, разположени от двете страни на вибратора през редовни интервали.

## Съхранение

- ◆ Почиствайте машината преди съхранение с цел да се избегнат опасни вещества. Вж. раздел „Опасност от прах и дим“
- ◆ Винаги съхранявайте машината на сухо място.

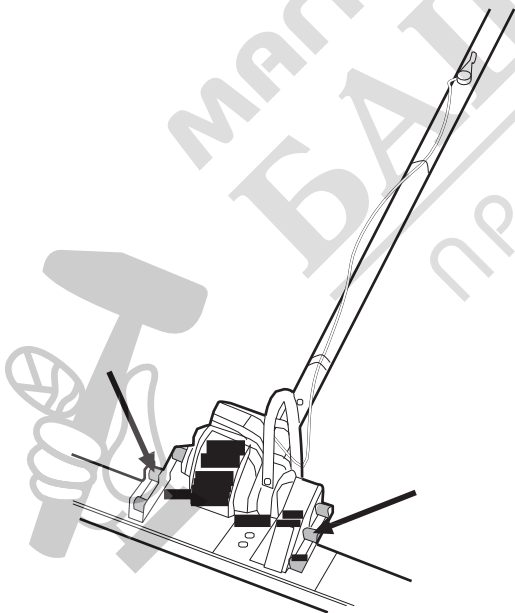
## Изхвърляне

Една употребявана машина трябва да бъде третирана и да се изхвърля по такъв начин, че възможно най-голяма част от материала да може да бъде рециклирана и всяко отрицателно въздействие върху околната среда да се запазва възможно най-ниско и в съответствие с местните ограничения.

Винаги изпращайте употребяваните филтри и източените останки от масло за екологично правилно изхвърляне.

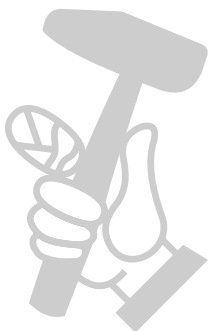


Електронните и електрическите устройства може да съдържат потенциално опасни вещества. Не ги изхвърляйте в природата. Изхвърляйте ги в съответствие с местните закони и разпоредби в страната на употреба. Съгласно европейските директиви 2002/95/ЕО и 2002/96/ЕО.



## Откриване и отстраняване на неизправности

Проблем	Модел	Причина	Решение	
Вибромастара не стартира.	Бензиново задвижване.	Двигателят е в изключено положение.	Установете двигателя в положение „ON“.	
		Резервоарът за бензин е празен.	Напълнете резервоара.	
		Двигателят е студен.	Използвайте смучача.	
		Неизправност на двигателя.	Проверете инструкциите на производителя на двигателя.	
Вибромастара не стартира.	Електрическо задвижване.	Няма електрозахранване.	Проверете електрозахранването и кабела.	
		Кабелът към ключа на електрозахранването е прекъснат.	Проверете жилото и го сменете при необходимост.	
		Неправилно свързване в съединителната кутия.	Проверете и сменете конекторите, ако е необходимо.	
		Графитните четки са износени.	Сменете графитните четки.	
Вибрирането на бетона не е равномерно.	Бензиново задвижване.	Твърде ниска центробежна сила.	Настройте центробежната сила.	
		Всички	Твърде ниска честота.	Регулирайте честотата на вибрациите.
		Грешна техника на вибриране.	Работете по предназначение (вж. раздел „Експлоатация“).	
Вибромастара не вибрира.	Бензиново задвижване.	Вибрационният амортизьор на вибриращия вал е счупен.	Сменете амортизьора и лагерите.	
Твърде високи вибрации в ръкохватката.	Всички	Вибрационните амортизьори са износени.	Проверете вибрационните амортизьори.	
Твърде висок шум.	Всички	Лагерите на вибратора са разбити.	Сменете лагерите.	



## Технически данни

### Данни на машината

	BV 20E	BV 20G
Модел	-	Honda GX25 NT-STCS-OH
Напрежение, (В)	230	-
Фази	1	-
Честота, (Хц)	50/60	-
Мощност, кВт (к.с.)	0,27 (-)	0,72 (1)
Защита	IP57	-
Обороти, об/мин	2,000 - 10,000	7,000
Неопределеност на ефективно претегленото ускорение (К) м/сек <sup>2</sup> *(фт/сек <sup>2</sup> *)	-	3,2 (10,49)
Посока на въртене	-	Обратно на часовниковата стрелка
Гориво	-	Безоловен бензин
Вместимост на резервоара, литри (галони)	-	0,58 (0,12)
Вместимост на масления резервоар, литри (галони)	-	0,08 (0,01)

\* Претеглено ефективно ускорение, измерено във вода, на 2 м (6,56 фута) от края на колонния вибратор, съгласно EN ISO 5349.

### Тегла и размери

	BV 20E	BV 20G
Общо тегло, кг (фнт)	19,8 (4,35)	16,6 (3,65)
Тегло на дръжката (2 бр.), кг (фнт)	1,8 (3,96)	1,8 (3,96)
Размери на гредата: Д x Ш x В, мм (инча)	2000 x 152 x 35 (78,7 x 5,98 x 1,37)	2000 x 152 x 35 (78,7 x 5,98 x 1,37)
Размери на дръжката: Д x Ш x В мм (инча)	1800 x 2, Ø44 (70,86 x 0,08, Ø1,73)	1800 x 2, Ø44 (70,86 x 0,08, Ø1,73)
Работна ширина на гредата, м (фт.)	2 (6,56)	2 (6,56)

### Изложение на декларацията за шум и вибрации

Гарантирано ниво на акустична мощност **L<sub>wa</sub>** съгласно ISO 3744 в съответствие с Директива 2000/14/ЕО.

Ниво на звуковото налягане **L<sub>pa</sub>** съгласно EN ISO 11203.

Стойност на вибрациите, определена съгласно EN ISO 20643, EN ISO 5349-2. Вижте таблица „Данни за шум и вибрации“ за стойностите и др.

Тези декларираны стойности са получени от лабораторни типови изпитвания в съответствие с посочената директива или стандарти и са подходящи за сравнение с декларираните стойности на други машини за изпитване в съответствие с тази директива или стандарти. Тези декларираны стойности не са подходящи за използване при оценки на риска и стойностите, измерени в индивидуалните работни места, може да бъдат по-високи. Действителните стойности на експозиция и рискът от увреждане, изпитвани от един потребител, са уникални и зависят от начина, по който работят потребителите, в какъв материал се използва машината, както и от времето на експозиция и физическото състояние на потребителя и състоянието на машината.

Ние, Construction Tools EOOD, не можем да бъдем подвеждани под отговорност за последствията от използването на декларираните стойности, а не на стойностите, отразяващи действителната експозиция при индивидуална оценка на риска в ситуация на работното място, върху която нямаме контрол.

Тази машина може да доведе до синдром на вибрации, предавани на системата ръка-рамо, ако нейната употреба не се управлява адекватно. Ръководство на ЕС за управление на вибрациите, предавани на системата ръка-рамо, може да бъде намерено на адрес <http://www.humanvibration.com/humanvibration/EU/VIBGUIDE.html>

Препоръчваме програмата за здравно наблюдение за откриване на ранни симптоми, които могат да свързани с излагането на въздействие на вибрации, така че процедурите за управление да могат да бъдат променени, за да се помогне за предотвратяване на бъдещо увреждане.

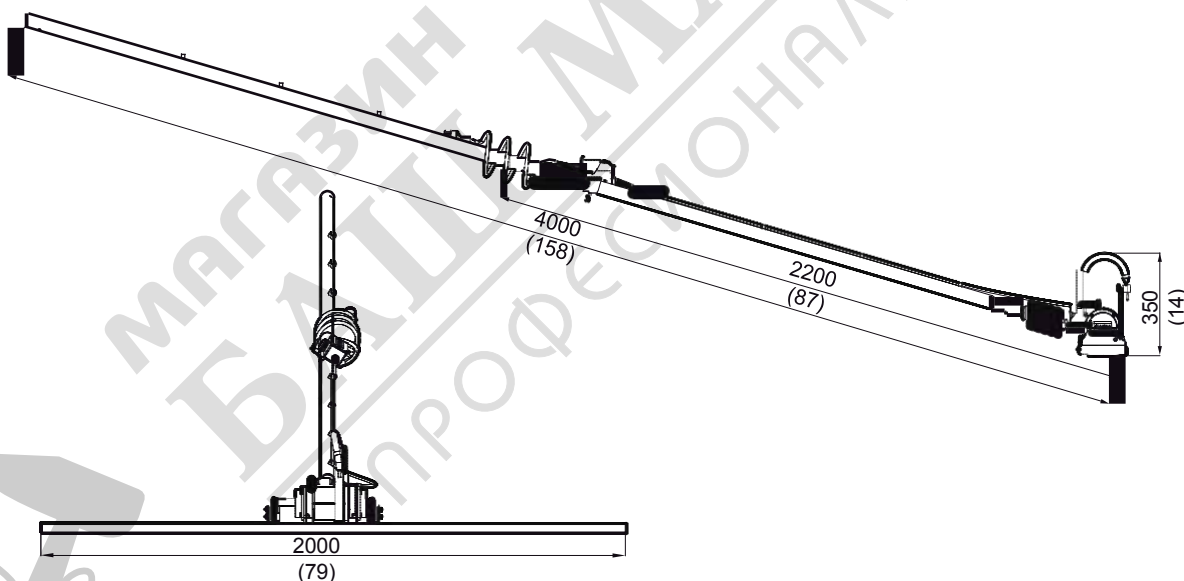
## Данни за шум

Тип	Шум Декларирани стойности Звуково налягане EN ISO 11203 L <sub>pa</sub>
BV 20E	-
BV 20G	91

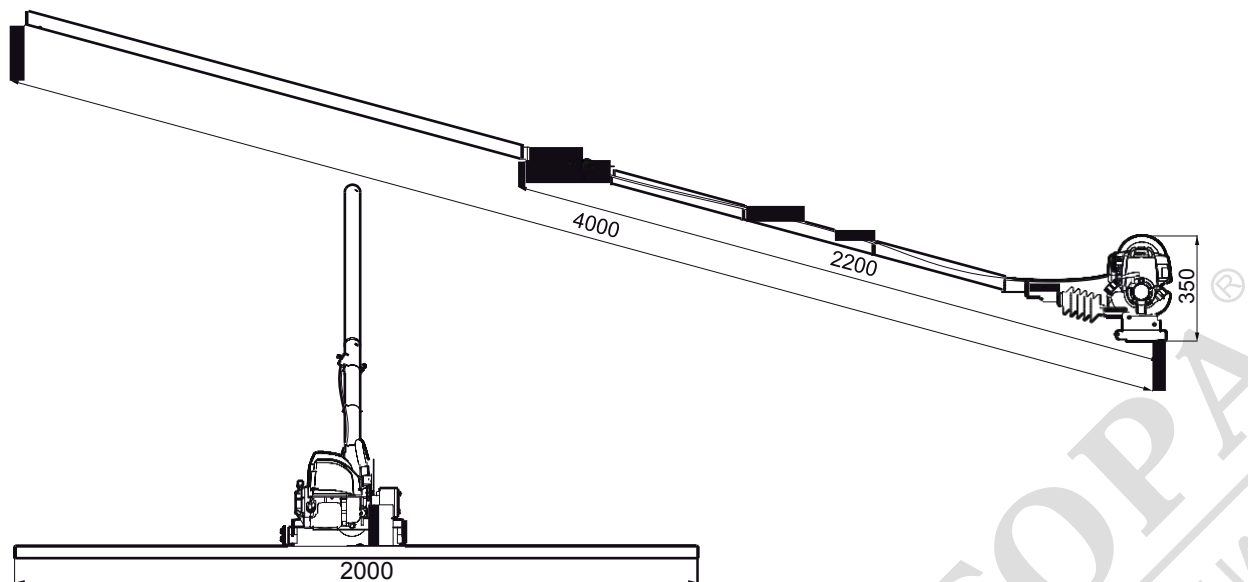
## Размери

mm (in.)

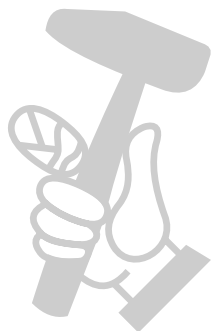
**BV 20E**



**BV 20G**



МАГАЗИН  
БАШ МАЙСТОРА  
ПРОФЕСИОНАЛНИ РЕШЕНИЯ



## Декларация за съответствие на ЕО

### Декларация за съответствие на ЕО

Ние, Строителна техника ЕООД, декларираме, че изброените по-долу машини отговарят на разпоредбите на Директива 2006/42/ЕО (Директива за машините) и хармонизираните стандарти, споменати по-долу.

Тип	Консумирана мощност (Вт)	Обороти при пълно натоварване (мин-1)	Тегло (кг)
BV 20E	270	10,000	19,8
BV 20G	720	7,000	16,6

Приложени са следните хармонизирани стандарти:

- ◆ EN ISO 12649

**Упълномощен представител за техническата документация:**

Emil Alexandrov  
Construction Tools EOOD  
7000 Rousse  
Bulgaria

**Генерален Директор:**

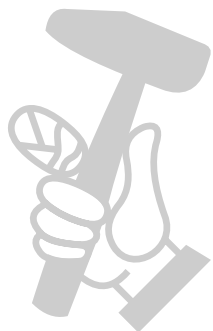
Nick Evans

**Производител:**

Construction Tools EOOD  
7000 Rousse  
Bulgaria

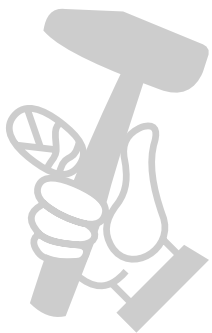
**Място и дата:**

Русе, 1.2.2013 г.



МАГАЗИН  
БАШ МАЙСТОРА  
ПРОФЕСИОНАЛНИ РЕШЕНИЯ





МАГАЗИН  
**БАШ МАЙСТОРА**<sup>®</sup>  
ПРОФЕСИОНАЛНИ РЕШЕНИЯ

Неправомерното използване и копиране на съдържанието, дори и под формата на извлечение, е забранено. Това важи особено за стокови марки, обозначение на модели, номера на части и чертежи.

© 2015 Construction Tools EOOD | No. 9800 1189 166 | 2015-05-12

**Atlas Copco**

[www.atlascopco.com](http://www.atlascopco.com)