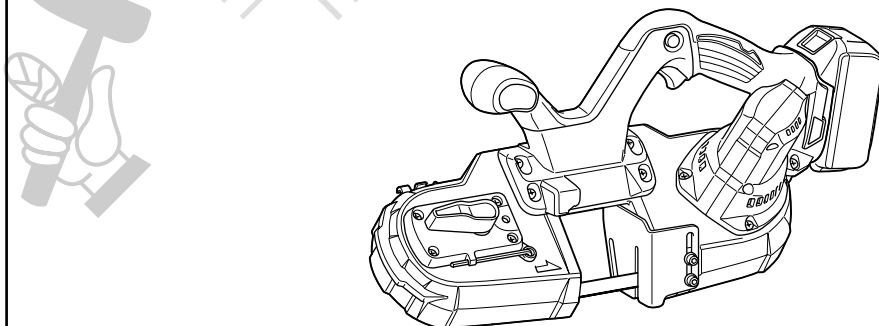




EN	Cordless Portable Band Saw	INSTRUCTION MANUAL	5
SL	Prenosna tračna žaga brez kabela	NAVODILA ZA UPORABO	10
SQ	Sharra e dorës me rrip me bateri	MANUALI I PËRDORIMIT	15
BG	Акумулаторен ръчен лентов трион	РЪКОВОДСТВО ЗА ЕКСПЛОАТАЦИЯ	20
HR	Bežična prijenosna tračna pila	PRIRUČNIK S UPUTAMA	26
MK	Безжична пренослива пила со лента	УПАТСТВО ЗА УПОТРЕБА	31
SR	Бежична преносна трачна тестера	УПУТСТВО ЗА УПОТРЕБУ	37
RO	Ferăstrău portabil cu bandă cu acumulatori	MANUAL DE INSTRUCȚIUNI	42
UK	Акумуляторна портативна стрічкова пила	ІНСТРУКЦІЯ З ЕКСПЛУАТАЦІЇ	48
RU	Аккумуляторная ленточная пила	РУКОВОДСТВО ПО ЭКСПЛУАТАЦИИ	54

**DPB182**



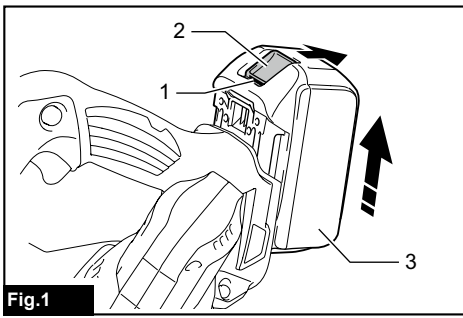


Fig.1

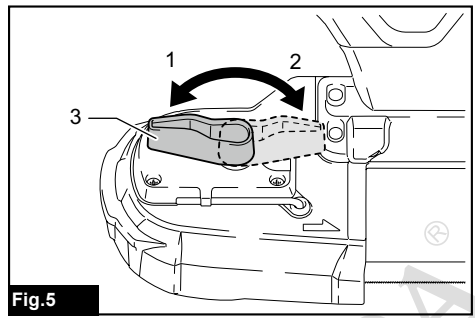


Fig.5

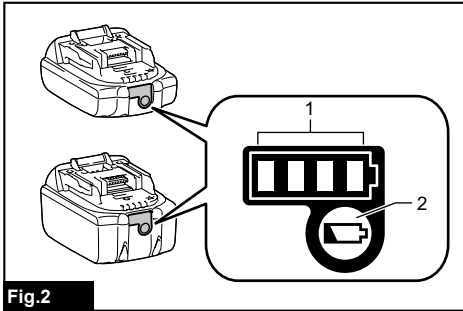


Fig.2

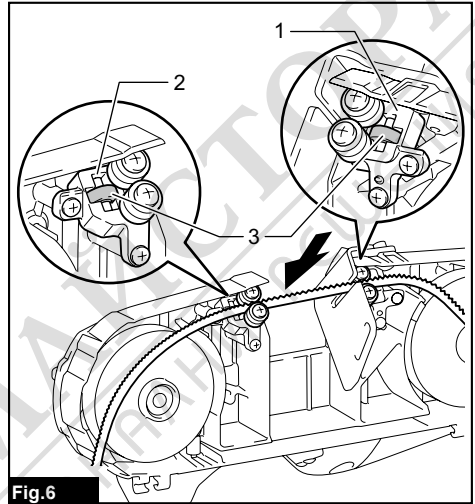


Fig.6

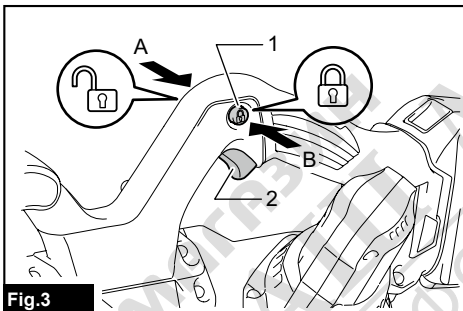


Fig.3

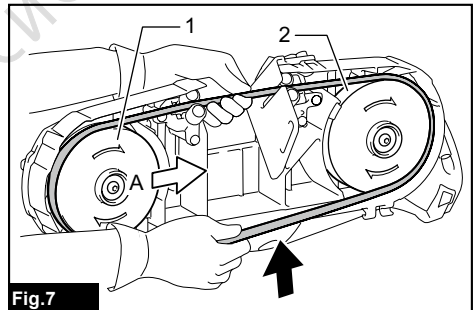


Fig.7

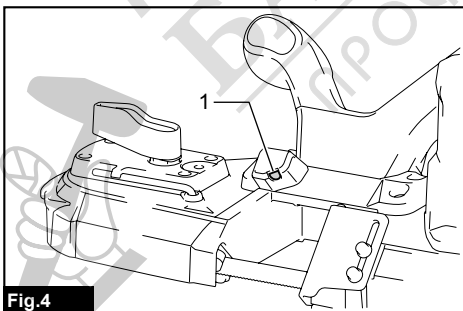


Fig.4

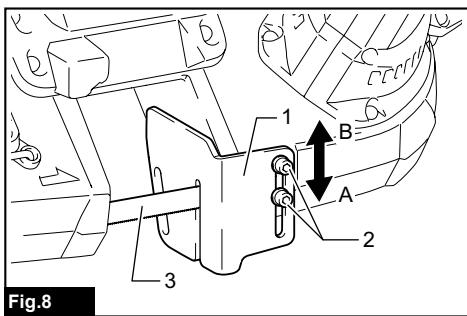


Fig.8

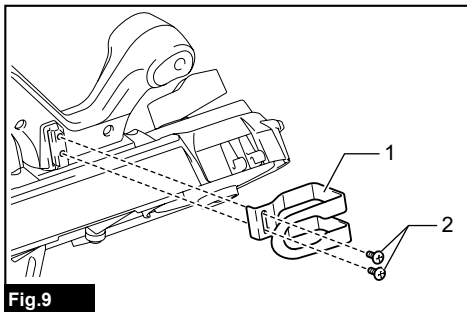


Fig.9

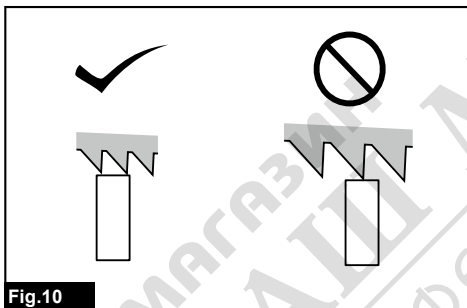


Fig.10

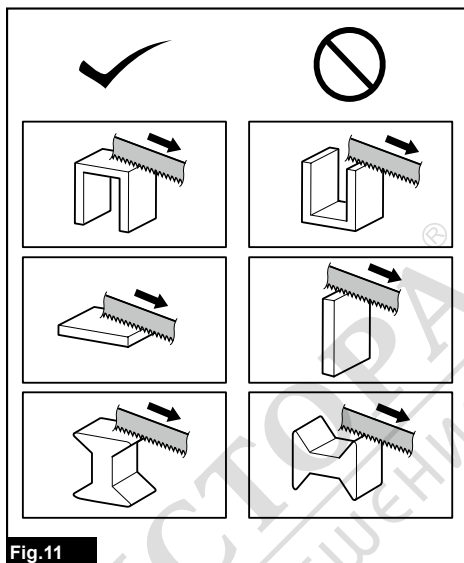


Fig.11

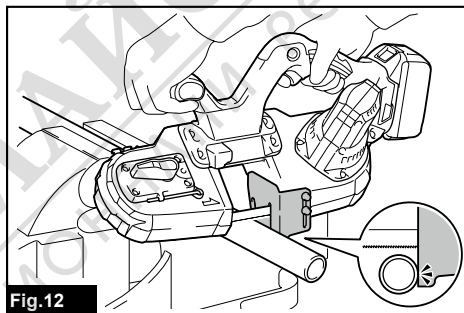


Fig.12

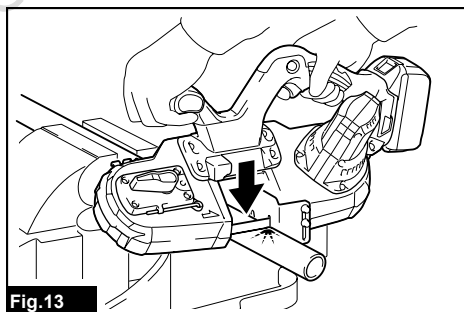
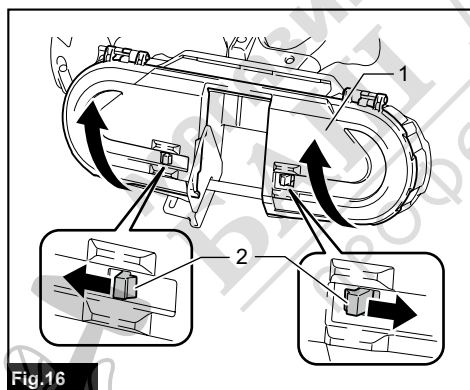
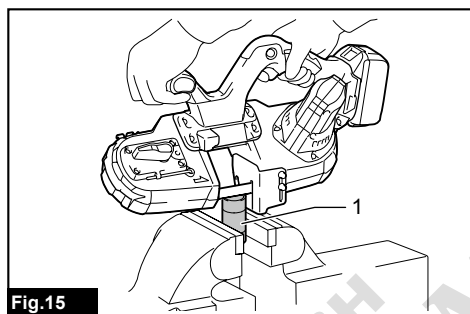
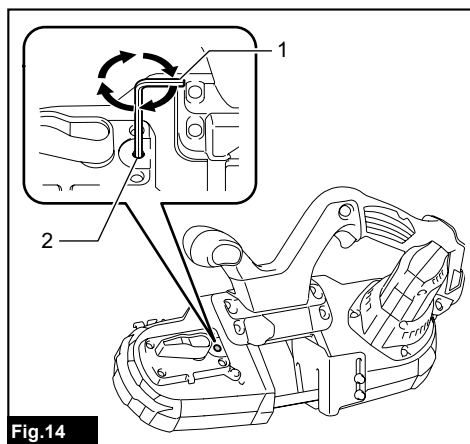


Fig.13





## СПЕЦИФИКАЦИИ

<b>Модел:</b>		<b>DPB182</b>
Макс. дебелина на рязане	Кръгъл работен детайл	диаметър 64 мм
	Правоъгълен работен детайл	64 мм x 64 мм
Скорост на ножа		3,2 м/с (190 м/мин)
Размери на ножа	Дължина	835 мм
	Ширина	13 мм
	Дебелина	0,5 мм
Размери (Д x Ш x В) без капака на колелото		477 мм x 197 мм x 229 мм
Номинално напрежение		Постоянно напрежение 18 V
Нетно тегло без капака на колелото		3,8 – 4,1 кг

- Поради нашата непрекъсната научно-развойна дейност посочените тук спецификации могат да бъдат променени без предизвестие.
- Спецификациите може да са различни в различните държави.
- Теглото може да се различава в зависимост от принадлежността(ите), включително акумулаторната батерия. Най-леката и най-тежката комбинация в съответствие с процедурата на ЕРТА 01/2014 са показани в таблицата.

## Приложима акумулаторна батерия и зарядно устройство

Акумулаторна батерия	BL1815N / BL1820 / BL1820B / BL1830 / BL1830B / BL1840 / BL1840B / BL1850 / BL1850B / BL1860B
Зарядно устройство	DC18RC / DC18RD / DC18RE / DC18SD / DC18SE / DC18SF

- Някои от акумулаторните батерии и зарядните устройства, посочени по-горе, може да не са налични в зависимост от региона на местоживеене.

**▲ ПРЕДУПРЕЖДЕНИЕ:** Използвайте само посочените по-горе акумулаторни батерии и зарядни устройства. Използването на други акумулаторни батерии и зарядни устройства може да причини нараняване и/или пожар.

## Предназначение

Инструментът е предназначен за рязане на пластмаса и черни метали.

## Шум

Обичайното ниво на шума с тегловен коефициент А, определено съгласно EN60745-2-20:

Ниво на звуково налягане ( $L_{pA}$ ): 79 dB(A)  
Коефициент на неопределеност (K): 3 dB(A)

При работа нивото на шума може да превиши 80 dB (A).

**ЗАБЕЛЕЖКА:** Обявената(ите) стойност(и) на шумовите емисии е(са) измерена(и) в съответствие със стандартни методи за изпитване и може да се използва(т) за сравняване на инструменти.

**ЗАБЕЛЕЖКА:** Обявеното(ите) стойност(и) на шумови емисии може да се използва(т) също и за предварителна оценка на вредното въздействие.

**▲ ПРЕДУПРЕЖДЕНИЕ:** Използвайте предпазни средства за слуха.

**▲ ПРЕДУПРЕЖДЕНИЕ:** Нивото на шума при работа с електрическия инструмент може да се различава от обявената(ите) стойност(и) в зависимост от начина на използване на инструмента, по-специално какъв детайл се обработва.

**▲ ПРЕДУПРЕЖДЕНИЕ:** Задължително определете предпазни мерки за защита на оператора въз основа на оценка на риска в реални работни условия (като се вземат предвид всички етапи на работния цикъл, като например момента на изключване на инструмента, работата на празен ход, както и времето на задействане).

## Вибрации

Общата стойност на вибрациите (сума от три осови вектора), определена съгласно EN60745-2-20:

Работен режим: рязане на метал

Ниво на вибрациите ( $a_{h,m}$ ): 2,5 м/с<sup>2</sup> или по-малко  
Коефициент на неопределеност (K): 1,5 м/с<sup>2</sup>

**ЗАБЕЛЕЖКА:** Обявената(ите) обща(и) стойност(и) на вибрациите е(са) измерена(и) в съответствие със стандартни методи за изпитване и може да се използва(т) за сравняване на инструменти.

**ЗАБЕЛЕЖКА:** Обявената(ите) обща(и) стойност(и) на вибрациите може да се използва(т) също и за предварителна оценка на вредното въздействие.

**▲ ПРЕДУПРЕЖДЕНИЕ:** Нивото на вибрациите при работа с електрическия инструмент може да се различава от обявената(ите) стойност(и) в зависимост от начина на използване на инструмента, по-специално какъв детайл се обработва.

**▲ ПРЕДУПРЕЖДЕНИЕ:** Задължително определете предпазни мерки за защита на оператора въз основа на оценка на риска в реални работни условия (като се вземат предвид всички етапи на работния цикъл, като например момента на изключване на инструмента, работата на празен ход, както и времето на задействане).

## ЕО декларация за съответствие

*Само за европейските страни*

ЕО декларацията за съответствие е включена като Анекс А към тази инструкция за употреба.

## ПРЕДУПРЕЖДЕНИЯ ЗА БЕЗОПАСНОСТ

### Общи предупреждения за безопасност при работа с електрически инструменти

**▲ ПРЕДУПРЕЖДЕНИЕ:** Прочетете всички предупреждения, инструкции, илюстрации и спецификации за безопасността, предоставени с този електрически инструмент. При неспазване на изброените по-долу инструкции има опасност от токов удар, пожар и/или тежко нараняване.

### Запазете всички предупреждения и инструкции за справка в бъдеще.

Терминът "електрически инструмент" в предупрежденията се отнася за вашия инструмент (с кабел за включване в мрежата) или работещ на батерии (безжичен) електрически инструмент.

### Предупреждение за безопасност за акумулаторния ръчен лентов трион

1. Дръжте електрическия инструмент за изолираните и нехлъзгави повърхности, когато има опасност рещещият елемент да допре скрити кабели. Ако рещещите елементи докоснат проводник под напрежение, токът може да премине през металните части на електрическия инструмент и да „ударя“ работещия.
2. Използвайте само ножове, които са посочени в „СПЕЦИФИКАЦИИ“.

3. Преди работа проверявайте внимателно ножа за пукнатини или повреди. Веднага сменяйте напуканите или повредени ножове.
4. Закрепете здраво обработвания детайл. Когато режете сноп детайли, уверете се, че всички те са закрепени заедно, преди да започнете рязането.
5. Рязането на обработвани детайли, покрити с масло, може да доведе до внезапно излизане на ножа. Преди рязане избършете цялото излишно масло от обработваните детайли.
6. Никога не използвайте масло за метало-режещи машини като смазка при рязане. Използвайте само вакса за рязане Makita.
7. Не работете с ръкавици.
8. Дръжте инструмента здраво с двете си ръце.
9. Дръжте ръцете си далеч от въртящите се части.
10. Когато режете метал, внимавайте за летящи горещи стружки.
11. Не оставяйте инструмента да работи без надзор.
12. Не докосвайте ножа или обработвания детайл непосредствено след работа, защото е възможно да са много горещи и да изгорят кожата ви.

### Важни инструкции за безопасност за акумулаторната батерия

1. Преди да използвате акумулаторната батерия, прочетете всички инструкции и предупредителни маркировки на (1) зарядното устройство за батериите, (2) за батериите и (3) за използващата батериите продукт.
2. Не разглобявайте акумулаторните батерии.
3. Ако мощността на машината намалее много, веднага спрете да работите. Това може да доведе до риск от прегряване, до възможни изгаряния и даже до експлозии.
4. Ако в очите ви попадне електролит, изплакнете ги с чиста вода и веднага потърсете лекарска помощ. Това може да доведе до загуба на зрението ви.
5. Не давайте на късо акумулаторните батерии:
  - (1) Не докосвайте клемите с проводими материали.
  - (2) Избягвайте съхраняването на акумулаторните батерии в контейнер с други метални предмети като пирони, монети и други подобни.
  - (3) Не излагайте акумулаторните батерии на вода или дъжд.

Закъсването на акумулаторна батерия може да доведе до протичане на много силен ток, до прегряване, до възможни изгаряния и даже до разпадане на батерията.

6. Не съхранявайте инструмента и акумулаторните батерии на места, където температурата може да достигне или надмине 50 °C (122 °F).

7. Не изгаряйте акумулаторните батерии даже и ако те са сериозно повредени или напълно износени. Акумулаторната батерия може да експлодира в огън.
8. Внимавайте да не изпускате или удряте акумулаторната батерия.
9. Не използвайте повредени акумулаторни батерии.
10. Съдържащите се литиево-йонни акумулаторни батерии са обект на изискванията на законодателството за опасни стоки. При търговски превози, напр. от трети страни, следители, трябва да се спазват специални изисквания за опаковане и етикетирание. За подготовка на артикула, който трябва да бъде изпратен, е необходима консултация с експерт по опасните материали. Моля, спазвайте и евентуално по-подробните национални разпоредби. Залепете с лента или покрийте откритите контакти и опаковайте акумулаторната батерия по такъв начин, че да не може да се премества в опаковката.
11. Спазвайте местните разпоредби за изхвърляне на акумулаторни батерии.
12. Използвайте батериите само с продуктите, определени от Makita. Поставянето на батериите към неодобриени продукти може да предизвика пожар, прегряване, взрив или изтичане на електролит.

## ЗАПАЗЕТЕ НАСТОЯЩИТЕ ИНСТРУКЦИИ.

**⚠ВНИМАНИЕ:** Използвайте само оригинални акумулаторни батерии на Makita. При използване на различни от акумулаторните батерии на Makita или стари акумулаторни батерии може да се получи пръскане на акумулаторната батерия, което да доведе до пожар, нараняване или повреда. Това също ще анулира гаранцията на Makita за инструмента и зарядното устройство Makita.

## Съвети за поддържане на максимално дълъг живот на акумулаторните батерии

1. Зареждайте акумулаторните батерии, преди те да са се разредили напълно. Когато забележите, че мощността на инструмента намалява, винаги спирайте работата с инструмента и заредете акумулаторната батерия.
2. Никога не презареждайте напълно заредена акумулаторна батерия. Презарядът скъсява експлоатационния живот на батерията.
3. Зареждайте акумулаторната батерия при стайна температура от 10 °C – 40 °C (50 °F – 104 °F). Оставете заретите акумулаторни батерии да се охладят, преди да ги зареждате.
4. Заредете акумулаторната батерия, ако не сте го използвали дълъг период от време (повече от шест месеца).

## ОПИСАНИЕ НА ФУНКЦИИТЕ

**⚠ВНИМАНИЕ:** Винаги проверявайте дали инструментът е изключен и касетата с акумулаторната батерия е извадена, преди да регулирате или проверявате дадена функция на инструмента.

## Поставяне и изваждане на акумулаторната батерия

**⚠ВНИМАНИЕ:** Винаги изключвайте инструмента преди поставяне или изваждане на акумулаторната батерия.

**⚠ВНИМАНИЕ:** Когато инсталирате или изваждате акумулаторната батерия, дръжте здраво инструмента и акумулаторната батерия. Ако не държите здраво инструмента и акумулаторната батерия, те могат да се изплъзнат от ръцете ви и да доведат до повреждане на инструмента и акумулаторната батерия или нараняване.

- Фиг.1: 1. Червен индикатор 2. Бутон  
3. Акумулаторна батерия

За да извадите акумулаторната батерия, я плъзнете извън инструмента, плъзнайки същевременно бутон в предната част на акумулаторната батерия.

За да поставите акумулаторната батерия, изравнете езичето на акумулаторната батерия с жлеба в корпуса и го плъзнете на мястото му. Вмъкнете го докрай, докато ключалката го задържи на място с малко прищракване. В случай че виждате червения индикатор в горната част на бутона, това означава, че тя не е фиксирана напълно на мястото си.

**⚠ВНИМАНИЕ:** Винаги вмъквайте акумулаторната батерия докрай, така че червеният индикатор да се скрие. В противен случай тя може неволно да изпадне от инструмента, което може да нарани вас или някого около вас.

**⚠ВНИМАНИЕ:** Не инсталирайте акумулаторната батерия със сила. Ако батерията не се движи свободно, тя не е била поставена правилно.

## Индикация на оставащия капацитет на акумулаторната батерия

Само за акумулаторни батерии с индикатор  
► Фиг.2: 1. Светлинни индикатори 2. Бутон за проверка

Натиснете бутон за проверка на акумулаторната батерия за показване на оставащия заряд на батерията. Светлинните индикатори ще светнат за няколко секунди.

Светлинни индикатори			Оставащ заряд на батерията
Свети	Изкл.	Мига	
			75% до 100%
			50% до 75%
			25% до 50%
			0% до 25%
			Заредете батерията.
			Батерията може да не работи правилно.

**ЗАБЕЛЕЖКА:** В зависимост от условията на употреба и околната температура е възможно показанията леко да се различават от действителния капацитет.

## Система за защита на инструмента / акумулаторната батерия

Инструментът е оборудван със система за защита на инструмента/акумулаторната батерия. Тази система автоматично прекъсва захранването към електромотора, за да осигури по-дълъг живот на инструмента и акумулаторната батерия. Инструментът ще спре автоматично по време на работа, ако инструментът или батерията се намират в едно от следните условия:

### Защита срещу претоварване

Когато батерията е използвана по начин, който води до необичайно висока консумация на ток, инструментът спира автоматично без никаква индикация. В този случай изключете инструментата и преустановете приложението, което претоварва инструмента. След това отново включете инструментата, за да продължите.

### Защита срещу прекомерно разреждане

Когато капацитетът на акумулаторната батерия не е достатъчен, инструментът спира автоматично. В този случай извадете батерията от инструмента и я заредете.

## Включване

**▲ ПРЕДУПРЕЖДЕНИЕ:** Преди да поставите батерията в инструмента, винаги проверявайте дали пусковият прекъсвач работи нормално и се връща в положение "OFF" (ИЗКЛ.) при отпускането му.

За предотвратяване на неволно натискане на пусковия прекъсвач е предвиден бутон за блокиране на спусъка. За включване на инструмента, натиснете бутона за блокиране на спусъка от страна А и издърпайте пусковия прекъсвач. За спиране освободете пусковия прекъсвач. След употреба натиснете бутона за блокиране на спусъка откъм страна В.

- **Фиг.3:** 1. Бутон за блокиране на спусъка  
2. Пусков прекъсвач

## Включване на предната лампичка

**▲ ВНИМАНИЕ:** Не гледайте директно в светлинния източник.

Натиснете пусковия прекъсвач, за да включите лампата. Лампата свети, докато пусковият прекъсвач е натиснат. Лампата ще изгасне, когато пусковият прекъсвач бъде отпуснат.

- **Фиг.4:** 1. Лампа

**ЗАБЕЛЕЖКА:** Не удяйте лампата, тъй като това може да я повреди или да съкрати периода на нейната експлоатация.

**ЗАБЕЛЕЖКА:** Използвайте суха кърпа, за да изчистите поленалата по лупата на лампата мръсотия. Внимавайте да не надраскате лупата на лампата, тъй като това ще влоши осветяването.

## СГЛОБЯВАНЕ

**▲ ВНИМАНИЕ:** Преди да извършите никакви дейности по инструмента, задължително проверете дали той е изключен и акумулаторната батерия е извадена.

## Монтаж или демонтаж на ножа на лентовия трион

**▲ ВНИМАНИЕ:** Наличието на масло по ножа на лентовия трион може да доведе до изплъзването или до внезапното му излизане. Избършете цялото излишно масло с кърпа, преди да монтирате ножа на лентовия трион.

**▲ ВНИМАНИЕ:** Винаги носете предпазни ръкавици, когато работите с ножа на лентовия трион.

**▲ ВНИМАНИЕ:** Бъдете внимателни при работа с ножа на лентовия трион, за да избегнете порязване от острите ръбове на зъбите на ножа.

**▲ ВНИМАНИЕ:** Пазете тялото си далече от ножа на лентовия трион, когато проверявате движението му.

**▲ ВНИМАНИЕ:** Когато въртите лоста за затягане на ножа по часовниковата стрелка, за да намалите обтягането му, насочвайте инструмента надолу, защото ножът на лентовия трион може неочаквано да излезе.

- **Фиг.5:** 1. Затягане 2. Разхлабване 3. Лост за затягане на ножа

За да монтирате ножа на лентовия трион:

1. Въртете лоста за затягане на ножа по часовниковата стрелка, докато спре разхлабването на колелото.
2. Осигурете съответствие между посоката на стрелките на ножа на лентовия трион и на колелата.



3. Поставете неназъбената страна на ножа на лентовия трион в горния и в долния държач. Уверете се, че ножът на лентовия трион в горния и в долния държач докосва долните лагери.

► **Фиг.6:** 1. Долен държач 2. Горен държач 3. Долен лагер

4. Натиснете средната част на ножа на лентовия трион, за да го поставите около едното колело. Ще ви бъде по-лесно да го направите, ако придвижите колелото към страна А.

► **Фиг.7:** 1. Колело 2. Гумена лента

5. По подобен начин поставете ножа на лентовия трион и на другото колело.

6. Поставете ръба на ножа на лентовия трион върху гумената лента.

7. Дръжте ножа на лентовия трион на място и завъртете докрай лоста за затягане на ножа обратно на часовниковата стрелка. Така се настройва правилно обтягане на ножа на лентовия трион.

**БЕЛЕЖКА:** Уверете се, че ножът на лентовия трион е поставен правилно около колелата.

**БЕЛЕЖКА:** Включете и изключете инструмента два-три пъти, за да се уверите, че ножът на лентовия трион се движи правилно около колелата.

За да демонтирате ножа на лентовия трион, изпълнете процедурата за монтаж в обратна последователност.

## Регулиране на положението на ограничителя

При обичайна работа поставете ограничителя така, че да се издава изцяло от страна А.

Когато ограничителят се удари в препятствие, например в стената или в подобен предмет при завършване на срез, разхлабете двата болта и го плъзнете към страна В на фигурата.

След като плъзнете ограничителя, закрепете го, като завинтите здраво двата болта.

► **Фиг.8:** 1. Ограничител 2. Болтове 3. Нож на лентовия трион

## Монтиране на кука

### Допълнителни аксесоари

**ВНИМАНИЕ:** Не използвайте куката за други цели освен за временно окачване на инструмента. В противен случай куката може да излезе от инструмента и да доведе до нараняване.

Куката е полезна за окачване на инструмента. Окачвайте инструмента на тръбно менгеме или на друга подобна стабилна конструкция.

За да монтирате куката, поставете я по дължината на жлеба и я затегнете с два винта.

► **Фиг.9:** 1. Кука 2. Винтове

## Експлоатация

**ВНИМАНИЕ:** Винаги поставяйте акумулаторната батерия, докато се фиксира на място. В случай че виждате червения индикатор в горната част на бутона, това означава, че тя не е фиксирана напълно на мястото си. Приплъзнете го докрай, докато червеният индикатор се скрие. В противен случай тя може неволно да изпадне от инструмента, което може да нарани вас или някого около вас.

**ВНИМАНИЕ:** Винаги дръжте предната и задната дръжка. Никога не дръжте корпуса на инструмента или предпазителите. Ръцете ви може да се плъзнат от тези места и да влязат в контакт с ножа на лентовия трион. Това може да доведе до нараняване.

**ВНИМАНИЕ:** Уверете се, че държите здраво инструмента, когато го включвате или изключвате, или когато режете. В противен случай инструментът може да падне и да причини нараняване.

**ЗАБЕЛЕЖКА:** При рязане на метал препоръчваме да носите ръкавици, за да предпазвате ръцете си от летящи горещи стружки.

За да бъде рязането стабилно, в среза винаги трябва да има поне два зъба.

► **Фиг.10**

Поставете ножа на лентовия трион в подходяща за рязане позиция върху обработвания детайл, както е показано на фигурата.

► **Фиг.11**

1. Дръжте инструмента с две ръце, както е показано на фигурата.

Преди да включите инструмента, винаги се уверявайте, че ограничителят се допира до обработвания детайл и ножът на лентовия трион е извън него.

► **Фиг.12**

2. Включете инструмента и изчакайте ножа на лентовия трион да достигне пълни обороти. Внимателно спуснете ножа в среза. Теглото на инструмента или лекото му натискане ще осигурят подходящ натиск за рязането. Не натискайте прекалено силно инструмента.

► **Фиг.13**

3. Когато достигнете до края на среза, прекратете натиска върху ножа и го повдигнете леко, така че да не падне върху обработвания детайл.

**БЕЛЕЖКА:** Прилагането на твърде голям натиск върху инструмента или усукването на ножа на лентовия трион може да доведе до рязане под наклон или до повреда на ножа.

**БЕЛЕЖКА:** Когато няма да използвате инструмента продължителен период от време, извадете ножа на лентовия трион от инструмента.

**БЕЛЕЖКА:** Ако инструментът е бил използван без прекъсване до разреждане на акумулаторната батерия, го оставете в покой за 15 минути, преди да продължите работата с нова заредена батерия.

## Регулиране на траекторията на ножа

Когато има вероятност ножът на лентовия трион да се изплъзне от колелото, регулирайте траекторията на ножа.

За да я регулирате, поставете шестостенния ключ в отвора за регулиране, както е показано на фигурата, и завъртете на четвърт оборот по часовниковата стрелка. След това проверете дали няма опасност ножът на лентовия трион да се изплъзне. Ако той все още се изплъзва, завъртете на още четвърт оборот и проверете отново, докато ножът на лентовия трион престане да се изплъзва.

► **Фиг.14:** 1. Шестостенен ключ 2. Отвор за регулиране

## Смазка при рязане

**ВНИМАНИЕ:** Никога не използвайте масло за металорежещи машини и не нанасяйте твърде голямо количество вакса върху ножа на лентовия трион. Това може да доведе до изплъзването или до внезапното излизане на ножа на лентовия трион.

**ВНИМАНИЕ:** При рязане на чугун не използвайте вакса за рязане.

При рязане на метал използвайте вакса за рязане Makita като смазка при рязане. За да нанесете смазката при рязане върху зъбите на ножа на лентовия трион, свалете капачката на смазката при рязане, включете инструмента и режете ваксата, както е показано на фигурата.

► **Фиг.15:** 1. Вакса за рязане

## ПОДДРЪЖКА

**ВНИМАНИЕ:** Преди да проверявате или извършвате поддръжка на инструмента, се уверете, че той е изключен и акумулаторната батерия е извадена.

**БЕЛЕЖКА:** Не използвайте бензин, нафта, разреждател, спирт и др. подобни. Това може да причини обезцветяване, деформация или пукнатини.

За да се поддържа БЕЗОПАСНОСТТА и НАДЕЖНОСТТА на продукта, ремонтите, поддръжката или регулирането трябва да се извършват от упълномощен сервис или фабрични сервисни центрове на Makita, като винаги трябва да използвате резервни части от Makita.

## Почистване

**ВНИМАНИЕ:** Ваксата и стружките върху гумените ленти на колелото може да предизвикат неочаквано изплъзване и излизане на ножа на лентовия трион. Използвайте суха кърпа, за да премахнете ваксата и стружките върху гумените ленти.

След използване на инструмента премахвайте ваксата, стружките и праха от инструмента, гумените ленти на колелата и ножа на лентовия трион.

## Смяна на гумените ленти на колелата

Сменяйте гумените ленти, когато ножът на лентовия трион започне да приплъзва или не се движи по правилната траектория поради голямото износване на шините.

За смяна на гумена лента се обръщайте към оторизирани или фабрични сервисни центрове на Makita.

## ДОПЪЛНИТЕЛНИ АКСЕСОАРИ

**ВНИМАНИЕ:** Препоръчва се използването на тези аксесоари или найкрайници с вашия инструмент Makita, описан в настоящото ръководство. Използването на други аксесоари или найкрайници може да доведе до опасност от телесни повреди. Използвайте съответния аксесоар или найкрайник само по предназначение.

Ако имате нужда от помощ за повече подробности относно тези аксесоари, се обърнете към местния сервисен център на Makita.

- Оригинална акумулаторна батерия и зарядно устройство на Makita
- Ножове за лентов трион
- Шестостенен ключ 4
- Вакса за рязане
- Кука
- Капак на колелото

**БЕЛЕЖКА:** Когато отваряте капака на колелото, отворете и освободете двете куки едновременно. Отварянето само на едната кука може да причини напукване на капака на колелото.

► **Фиг.16:** 1. Капак на колелото 2. Кука

**ЗАБЕЛЕЖКА:** Някои артикули от списъка може да са включени в комплекта на инструмента, като стандартни аксесоари. Те може да са различни на различните държави.