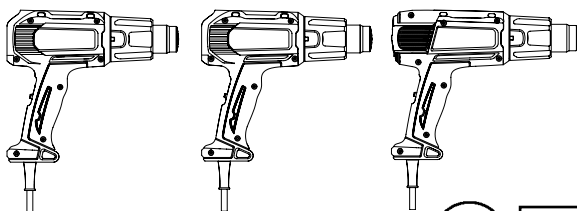


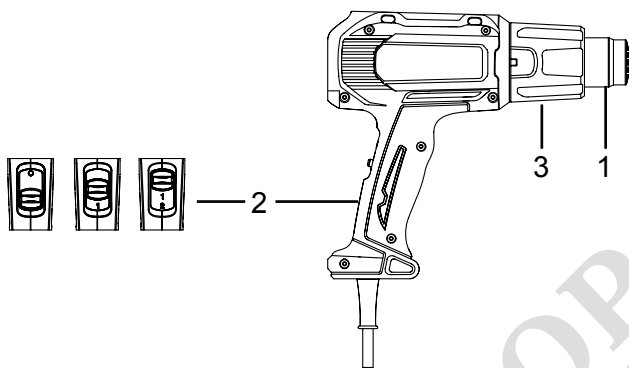


EN	Heat Gun	INSTRUCTION MANUAL	3
SL	Toplotna pištola	navodila za uporabo	8
SQ	Pistoleta ngrohëse	Manuali i udhëzimeve	13
BG	Пистолет за горещ въздух	Инструкция за употреба	18
HR	pištolj na vrući zrak	upute za uporabu	23
MK	Термопластичен пиштол	Прирачник	28
SR	пиштољ на врући ваздух	приручник са упутствима	33
RO	Suflantă cu aer cald	Manual cu instrucțiuni	38
UK	Тепловий пістолет	Інструкція з користування	43
RU	Термовоздуходувка	РУКОВОДСТВО	48
PL	opalarka	instrukcja obsługi	53
HU	Hőlégpisztoly	Használati útmutató	58
SK	Teplovzdušná pištoľ	Návod k použiti	63
CS	Horkovzdušná pistole	Návod k použiti	68
DE	Heissluftgebläse	Gebrauchsanleitung	73

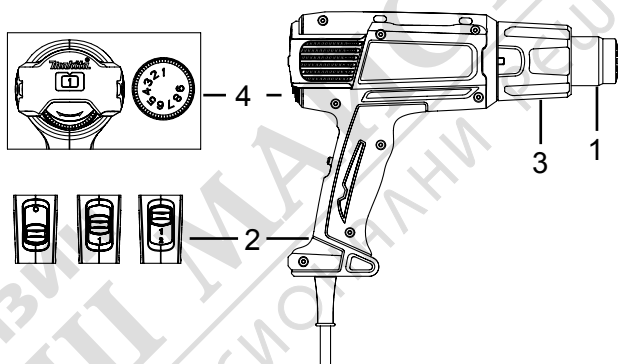
HG5030
HG6031V
HG6030



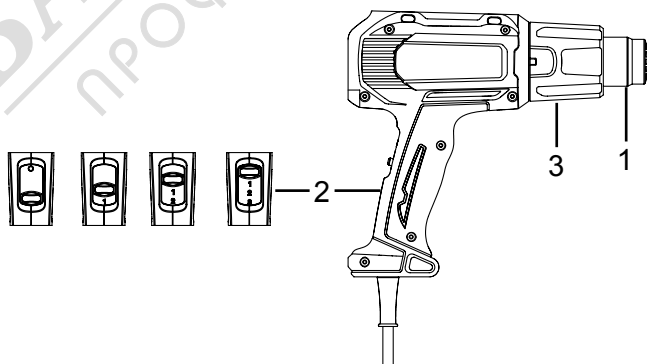
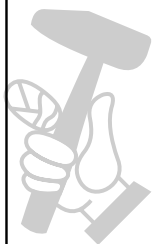
HG5030



HG6031V



HG6030



ПРЕДУПРЕЖДЕНИЕ

Този уред не може да се използва от деца или хора с намалени физически, сетивни или умствени способности или липса на опит и познания. Деца не трябва да играят с уреда. Почистване и поддръжка от потребителя не трябва да се извършват от деца. Ако хранващият кабел е увреден, трябва да бъде сменен от производителя, неговия представител или подобно квалифицирани хора, за да се избегне злополука.

Ако уредът не се използва внимателно, може да възникне пожар, следователно:

- внимавайте, когато използвате уреда на места, където има запалими материали;
- не прилагайте на едно и също място за дълго време;
- не използвайте в присъствието на експлозивна атмосфера;
- да се има предвид, че топлината може да се пренесе към запалими материали, които са извън полезрението;
- поставете уреда на стойката след употреба и го оставете да се охлади преди съхранение;
- не оставяйте уреда без надзор, когато е включен.

ПРЕДНАЗНАЧЕНИЕ

Вашият пистолет за горещ въздух е предназначен за сваляне на боя, за запояване на тръби, за свиване на PVC, за заваряване и огъване на пластмаси, както и за общо изсушаване и размразяване.



ПРЕДУПРЕЖДЕНИЕ: За ваша собствена безопасност прочетете внимателно тези инструкции за безопасност, преди да използвате уреда. Вашият електроинструмент трябва да се предава само заедно с тези инструкции.

Инструментът трябва да бъде свързан само с електрозахранване със същото напрежение, както е посочено на табелката с данни, и може да работи само с еднофазно захранване с променлив ток. Той е двойно изолиран и поради това може да се ползва и от контакти без заземяващ кабел.



Горещи повърхности – Изгаряния на пръстите или ръцете.

ОПИСАНИЕ

- ① Дюза
- ② Превключвател за включване / изключване (0/1/2) HG5030 & HG6031V
Превключвател за включване / изключване (0/1/2/3) HG6030
- ③ Преден капак
- ④ Скала

СПИСЪК СЪДЪРЖАНИЕ НА ОПАКОВКА

- Проверете уреда, хранващия кабел, щепсела и всички аксесоари за транспортни повреди.



ПРЕДУПРЕЖДЕНИЕ:

Опаковъчните материали не са играчки! Децата не трябва да играят с пластмасови торбички! Опасност от задушаване!

- 1 Пистолет за горещ въздух
- 1 Комплект аксесоари (не е задължително да са включени принадлежностите)
- 1 Инструкция за употреба



Когато частите липсват или са повредени, моля, свържете се с вашия търговец.

ОБЩИ ПРЕДУПРЕЖДЕНИЯ ЗА ЕЛЕКТРО БЕЗОПАСНОСТ НА ИНСТРУМЕНТА

Прочетете всички предупреждения за безопасност и всички инструкции. Неспазването на всички предупреждения и инструкции може да доведе до токов удар, пожар и/или сериозни наранявания.

Запазете всички предупреждения и инструкции за бъдещи справки.

Терминът „електроинструмент“ в предупрежденията се отнася за вашия електроинструмент, захранван от мрежата (с кабел) или електроинструмент, работещ с акумулатор (без кабел).

Работно място

- **Поддържайте работното място чисто и добре осветено.** Пренаселените и тъмни зони предизвикват инциденти.
- **Не работете с електрически инструменти в експлозивна атмосфера, например при наличие на запалими течности, газове или прах.** Електрическите инструменти създават искри, които могат да възпламенят праха или димните газове.
- **Дръжте децата и минувачите далеч, докато работите с електроинструмента.** Разсейването може да доведе до загуба на контрол.

Електрическа безопасност

- **Щепселите на електроинструментите трябва да съответстват на контакта. Никога не модифицирайте щепсела по никакъв начин. Не използвайте адаптерни щепсели със заземени (занулени) електрически инструменти.** Немодифицирани щепсели и съответстващи контакти ще намалят риска от токов удар.
- **Избягвайте контакт на тялото със заземени или занулени повърхности като тръби, радиатори, диапазони и хладилници.** Има повишен риск от токов удар, ако тялото ви е заземено или занулено.
- **Не излагайте електрическите инструменти на дъжд или мокри условия.** Влизаща вода в електрически инструмент ще увеличи риска от токов удар.
- **Не дърпайте кабела.** Никога не използвайте кабела за носене, придърпване или изключване на електроинструмента. Дръжте кабела далеч от топлина, масло, остри ръбове или подвижни части. Повредените или заплетени кабели увеличават риска от токов удар.
- **Когато работите с електрически инструмент на открито, използвайте удължител, подходящ за използване на открито.** Използването на кабел, подходящ за използване на открито, намалява риска от токов удар.
- **Ако не можете да избегнете да използвате електрическия инструмент на влажно място, използвайте-защитно захранване падащ бушон (RCD).** Използването на (RCD) падащ бушон намалява риска от токов удар.

Лична безопасност

- **Бъдете нащрек, наблюдавайте какво правите и използвайте здравия разум, когато работите с електроинструмент. Не използвайте електрически инструмент, докато сте уморени или под влиянието на наркотици, алкохол или лекарства.** Един момент невнимание при

използване на електрически инструменти може да доведе до сериозни наранявания.

- **Използвайте предпазни средства. Винаги носете предпазни очила.** Средства за безопасност, като прахова маска, предпазни обувки против приплъзване, ръкавици, каска или слухова защита, използвани при необходимост, ще намалят нараняванията.
 - **Избягвайте случайното пускане. Уверете се, че прекъсвача е в изключено положение, преди да го включите.** Носенето на електрически инструменти с пръст на превключвателя или включването на електрически инструменти, които са включени, предизвиква инциденти.
 - **Преди да включите електроинструмента, махнете всеки регулиращ ключ или гаечен ключ.** Гаечен или друг ключ, оставен върху въртящата се част на електроинструмента, може да доведе до телесни повреди.
 - **Не се надценявайте. Стойте стабилно и балансирано по всяко време.** Това позволява по-добър контрол на електроинструмента в неочаквани ситуации.
 - **Облечете се подходящо. Не носете некрепено облекло или бижута.** Дръжте косата, дрехите и ръкавиците далеч от движещите се части. Неприкрепени дрехи, бижута или дълга коса могат да бъдат уловени от движещите се части.
 - **Ако са предвидени за свързване устройства за извличане на прахта, уверете се, че те са свързани и се използват правилно.** Използването на тези устройства може да намали опасността от запрашаване.
- ## **Използване и ерижи за електроинструмента**
- **Не насилвайте електроинструмента.** Използвайте правилния електроинструмент по предназначение. Правилният електроинструмент ще свърши по-добре и по-безопасно задачата, за която е проектиран.
 - **Не използвайте електроинструмента, ако превключвателя не го включва и изключва.** Всеки електроинструмент, който не може да бъде управляван с превключвателя, е опасен и трябва да бъде ремонтиран.
 - **Изключете щепсела от електрическото захранване, преди да извършите каквито и да било настройки, смяна на аксесоарите или съхраняване на електрическите инструменти.** Такива превантивни мерки за безопасност намаляват риска от случайно включване на електроинструмента.
 - **Наработеният електроинструмент да се съхранява на място, недостъпно за деца, и не позволявайте на лица, които не са запознати с този електроинструмент да работят с него.** Електроинструментите са опасни в ръцете на необучени потребители.
 - **Поддръжка на електрически инструменти.** Проверете за неправилно подравняване или залепване на движещи се части, счупване на части и други състояния, които могат да повлияят на работата на електроинструмента. Ако електроинструментът е повреден, преди употреба, го ремонтирайте. Много инциденти са причинени от лошо поддържани електрически инструменти.
 - **Дръжте режещите инструменти остри и чисти.**

Правилно поддържаните режещи инструменти с режещи ръбове са по-малко склонни да се залепват и са по-лесни за управление.

- Използвайте електроинструмента, аксесоарите, приставките и др. в съответствие с тези инструкции и по начина, предвиден за конкретния тип електрически инструмент, като се вземат предвид условията на работа и работата, която трябва да се извърши. Използването на електроинструмента за операции, различни от предвидените, може да доведе до опасна ситуация.

Сервис

- Необходимо е електроинструментът да се обслужва от квалифициран ремонтен персонал, използващ само идентични резервни части. Това ще гарантира запазването на безопасността на електроинструмента.

ДОПЪЛНИТЕЛНИ ИНСТРУКЦИИ ЗА БЕЗОПАСНОСТ НА ПИСТОЛЕТА ЗА ГОРЕЩ ВЪЗДУХ

- Не поставяйте ръката си върху вентилационните отвори или не блокирайте вентилационните отвори по никакъв начин.
- Дюзата и принадлежностите на този инструмент стават изключително горещи по време на употреба. Оставете тези части да се охладят, преди да докоснете.
- Винаги изключвайте инструмента, преди да го поставите долу.
- Не оставяйте инструмента без надзор, докато е включен.
- Ако уредът не се използва внимателно може да възникне пожар.
- Топлина може да се предаде на запалими материали, които са извън ползрението. Не използвайте във влажна атмосфера, където може да има запалими газове или близо до запалими материали.
- Оставете инструмента да се охлади напълно, преди да го поставите в склада.
- Осигурете подходяща вентилация, тъй като могат да се получат токсични пари.
- Не използвайте като сешоар за коса.
- Не препяствайте нито входа на въздуха, нито изхода на дюзата, тъй като това може да доведе до прекомерно натрупване на топлина, което да доведе до повреда на инструмента.
- Не насочвайте горещия въздух към други хора.
- Не докосвайте металната дюза, тъй като тя става много гореща по време на употреба и остава гореща до 30 минути след употреба.
- Не поставяйте дюзата върху нищо по време на употреба или веднага след употреба.
- Не пъхайте предмети в горелката, тъй като това може да ви причини токов удар. Не гледайте надолу към дюзата, докато устройството работи поради високата температура, която се получава.
- Не позволявайте боята да се прилепи към дюзата или стъргалото може да се възпламени след известно време.

Премахване на боя

- Не използвайте този инструмент за премахане на боята, съдържаща олово. Люспите

от боя, остатъците и изпаренията на боята могат да съдържат олово, което е отровно. Всяка сграда отпреди 1960 г. може да е боядисана в миналото с боя, съдържаща олово и покрита с допълнителни слоеве боя. След като са положени върху повърхности, контактът „ръка към уста“ може да доведе до поглъщане на олово.

Излагането дори на ниски нива на олово може да причини необратимо увреждане на мозъка и нервната система. Малките и неродените деца са особено уязвими.

- При отстраняване на боя се уверете, че работната повърхност е затворена. За предпочитане носете прахова маска.
- Не изгаряйте боята. Използвайте стъргалото и дръжте дюзата на поне 25 мм от боядисаната повърхност. Когато работите във вертикална посока, работете надолу, за да не падне боята в инструмента и да изгори.
- Изхвърлете всички отпадъчни бои безопасно и се уверете, че работната площ е добре почиствана след приключване на работата.

СГЛОБЯВАНЕ И РЕГУЛИРАНЕ



Преди сглобяването и настройката винаги изваждайте щепсела от контакта.






Температурата на въздуха може да се регулира така, че да отговаря на широк спектър от приложения. Таблицата по-долу предлага настройки за различни приложения.

Настройка	Приложения
HG6030: 1	<ul style="list-style-type: none">■ Охлаждане на горещите части.■ Охлаждане на машините преди смяна на дюзата.
HG5030: 1	■ Сушене на боя и лак.
HG6031V: 1	■ Премахване на стикери.
HG6030: 2	<ul style="list-style-type: none">■ Покриване с восък и стопяване на восък.■ Изсушаване на мокрия дървен материал преди запълване.■ Свиване на PVC покритие и изолационни тръби.■ Размразяване на замръзнали тръби.
HG5030: 2	■ Заваряване на пластмаси.
HG6031V: 2	■ Огъване на пластмасови тръби и листове.
HG6030: 3	<ul style="list-style-type: none">■ Разхлабване на ръждашали или плътно закрепени гайки и болтове.■ Премахване на боя и лак.■ Запояване на водопроводни съединения.



Ако не сте сигурни за правилната настройка, започнете с ниска температура и постепенно увеличете температурата, докато постигнете оптимални резултати.

МОНТИРАНЕ НА ПРАВИЛНИЯ АКСЕСОАР (ако е приложимо)

Иконка	Описание	Предназначение
	Предпазна дюза за стъкло	Защита на прозорци при сваляне от дограми
	Рефлекторна дюза	Запояване на тръби
	Редуцираща дюза	Заваряване, свиване на ръкав (топлинна концентрация върху малка площ)
	Дюза със широк слот	Сушене, размразяване (разпространение на топлината върху по-широка площ)
	Стъргало	Отстраняване на боя и лак



- Уверете се, че инструментът е изключен и дюзата е охладена.
- Наклоняването на дюзата може да възпламени обектите на пода. Дюзите трябва да се монтират здраво и да се закрепят на устройството.
- Докосването на гореща дюза може да доведе до сериозни изгаряния. Преди да поставите или смените дюзата, оставете устройството да се охлади напълно или използвайте подходящ инструмент.
- Горещата дюза може да предизвика пожар. Поставяйте горещи дюзи само на огнеустойчиви повърхности.
- Неправилната или дефектна дюза може да доведе до акумулиране на топлина и да повреди устройството. Използвайте само оригинални дюзи според таблицата, които са подходящи за вашия инструмент.

ИНСТРУКЦИИ ЗА УПОТРЕБА

- Винаги спазвайте инструкциите за безопасност и приложимите разпоредби.
- Използвайте само една ръка, за да държите инструмента, не слагайте другата ръка върху вентилационните отвори.

Преди употреба

- Монтирайте правилния аксесоар за приложението.
- Задайте желаната температура на въздуха.

Включване и изключване

- За да включите инструмента, поставете превключвателя за включване / изключване в положение 1/2/3. След пускането може да се отдели дим, което не означава, че има проблем.
- За да изключите инструмента, регулирайте най-ниската температура, за да го охладите,

след което поставете превключвателя за включване/изключване в положение 0. Оставете инструмента да се охлади, преди да го преместите или поставите в склада.

Настройка на температурата

- Включете/изключете ключа на 1/2/3, в зависимост от температурата, от която се нуждаете.

Подвижен преден капак

- Предният капак може да бъде свален, когато работите в тясна зона.



Бъдете внимателни с горещата дюза.

Премахването на предния капак увеличава риска от изгаряне от непокритата гореща дюза.

Отстраняване на боя



- Монтирайте подходящ аксесоар.
- Задайте висока температура на въздуха.

- Включете инструмента.
- Насочете горещия въздух към боята, която ще бъде премахната.
- Когато боята омекне, изстържете боята с помощта на ръчно стъргало.

Не отстранявайте покрития от метални дограми, тъй като топлината може да се предаде върху стъклото и да го напука. Когато отстранявате покрития от други дограми, използвайте дюзата за защита на стъклото.

Не дръжте инструмента на едно място прекалено дълго, за да предотвратите запалване на повърхността.

Избягвайте неправилно събиране на боя върху аксесоара за стържене, тъй като може да се възпламени. Ако е необходимо, внимателно отстранете остатъците от боя от аксесоара за стържене чрез нож.




Стационарна употреба

Този инструмент може да се използва и в стационарен режим.

- Поставете инструмента върху стабилна работна маса.
- Закрепете кабела, за да предотвратите изтеглянето на инструмента от работния плот.
- Внимателно включете инструмента.

Уверете се, че дюзата винаги е насочена далеч от вас и от всички наблюдатели.

Уверете се, че не изпускате нищо в дюзата.


Охлаждане

Дюзата и аксесоарът стават много горещи по време на употреба. Оставете ги да се охладят, преди да опитате да преместите или съхранявате инструмента.

- За да намалите времето за охлаждане, включете инструмента на най-ниската настройка на температурата на въздуха и го оставете да работи за няколко минути.
- Изключете инструмента и го оставете да изстине поне 30 минути. Винаги го поставяйте вертикално и изправен.

ПОДДРЪЖКА И ПОЧИСТВАНЕ

Внимание: Преди да извършите каквато и да е работа върху инструмента, извадете щепсела от контакта.



Поддръжка

- Вашият електроинструмент е проектиран да работи дълъг период от време с минимална поддръжка. Непрекъснатата задоволителна работа зависи от правилното обслужване на инструмента и редовното почистване.

- Ако захранващият кабел бъде повреден, той трябва да бъде подменен от производителя, от фирма, упълномощена от него да извършва ремонт, или от други лица с подобна квалификация, за да се избегнат евентуални злополуки и инциденти.

Смазване

- Вашият електроинструмент не изисква допълнително смазване.


Почистване

- Дръжте вентилационните отвори чисти и редовно почиствайте корпуса с мека кърпа.

Почистване

- Дръжте вентилационните отвори на машината чисти, за да предотвратите прегряване на двигателя.
- Редовно почиствайте корпуса на машината с мека кърпа, за предпочитане след всяка употреба.
- Дръжте вентилационните отвори изчистени от прах и мръсотия.
- Ако мръсотията не излезе, използвайте мека кърпа, навлажнена със сапунена вода.

Никога не използвайте разтворители като бензин, алкохол, амонячна вода и т.н. Тези разтворители могат да повредят пластмасовите части.



ТЕХНИЧЕСКИ ДАННИ

Модел №:	HG5030	HG6031V	HG6030
Волтаж	220-240V~	220-240V~	220-240V~
Мощност	1600W	1800W	1800W
Температура на въздушния поток	I 350°C II 500°C	300L/M 500L/M	I 50-400°C 250L/M II 100-600°C 500L/M III 600°C 500L/M
Обща дължина	233mm	257mm	233mm
Нето тегло	0,56kg	0,67kg	0,57kg

ОКОЛНА СРЕДА

Ако уредът ви се нуждае от смяна след продължителна употреба, не го изхвърляйте с битовите отпадъци, но го изхвърляйте по безопасен за околната среда начин.

Отпадъците, произведени от елементите на електрическата машина, не трябва да се обработват като обикновените домакински отпадъци. Моля, рециклирайте там, където съществуват съоръжения за това. Обърнете се към местната си администрация или търговец на дребно за съвет за рециклиране.

Подлежи на промяна без предизвестие.