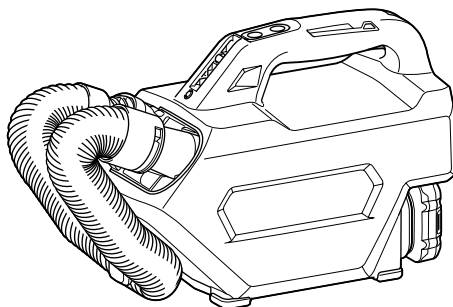
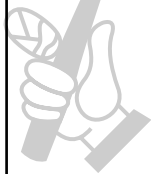




EN	Cordless Cleaner	INSTRUCTION MANUAL	8
SL	Brezžični čistilnik	NAVODILA ZA UPORABO	15
SQ	Pastruesi me bateri	MANUALI I PËRDORIMIT	22
BG	Акумулаторна прахосмукачка	РЪКОВОДСТВО ЗА ЕКСПЛОАТАЦИЯ	29
HR	Bežični usisavač	PRIRUČNIK S UPUTAMA	37
MK	Безжична правосмукалка	УПАТСТВО ЗА УПОТРЕБА	44
SR	Бежични чистач	УПУТСТВО ЗА УПОТРЕБУ	52
RO	Aspirator cu acumulator	MANUAL DE INSTRUCȚIUNI	60
UK	Бездротовий пилосос	ІНСТРУКЦІЯ З ЕКСПЛУАТАЦІЇ	67
RU	Аккумуляторный пылесос	РУКОВОДСТВО ПО ЭКСПЛУАТАЦИИ	75

CL121D



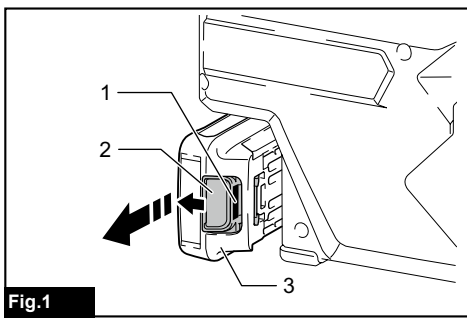


Fig.1

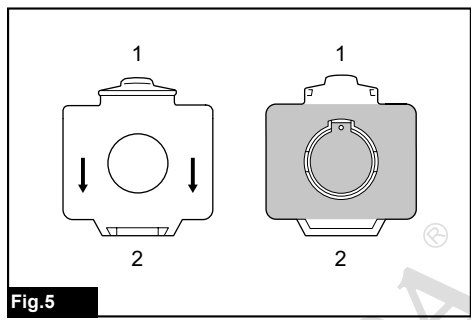


Fig.5

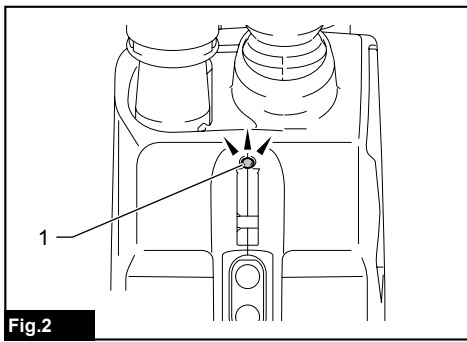


Fig.2

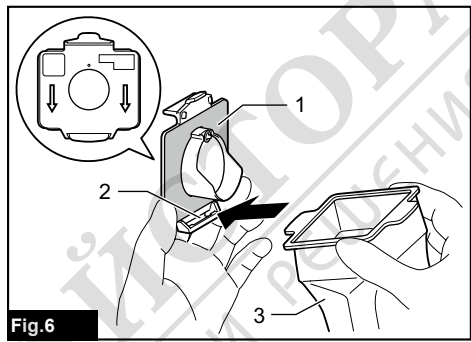


Fig.6

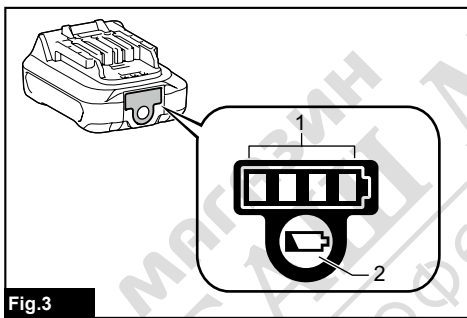


Fig.3

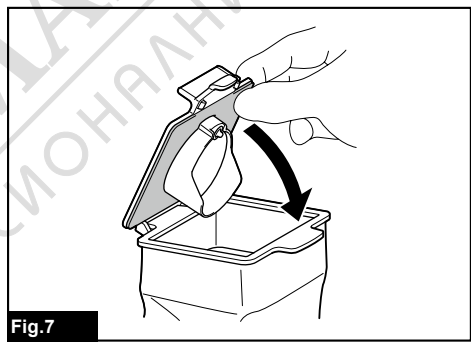


Fig.7

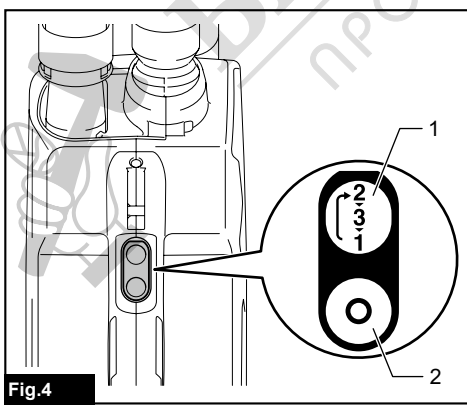


Fig.4

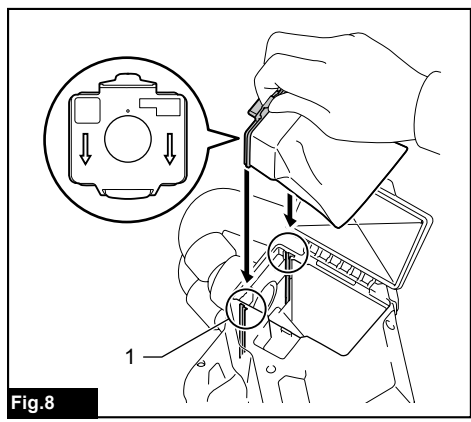


Fig.8

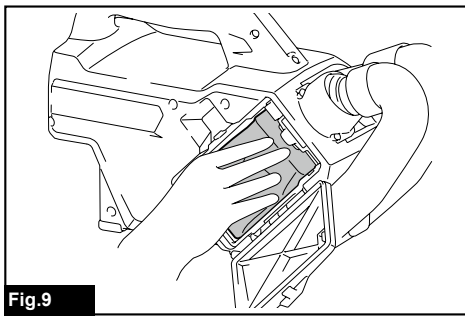


Fig.9

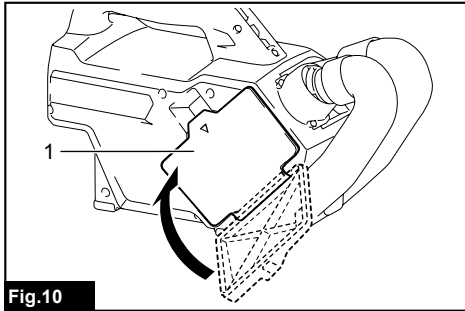


Fig.10

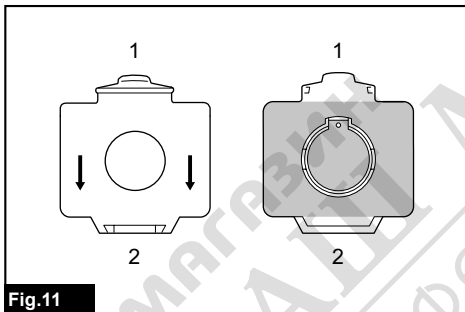


Fig.11

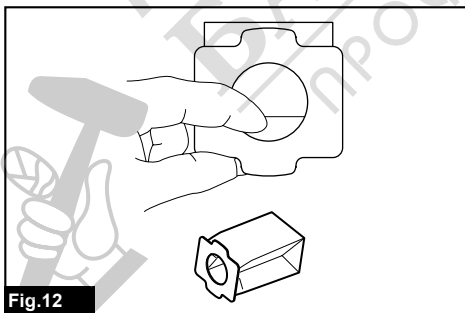


Fig.12

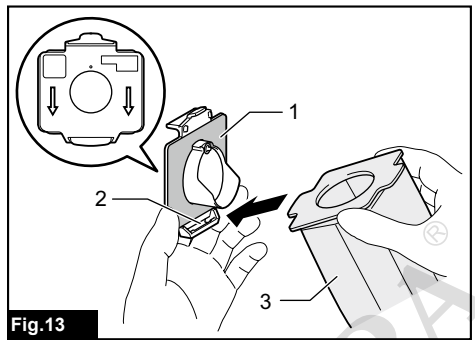


Fig.13

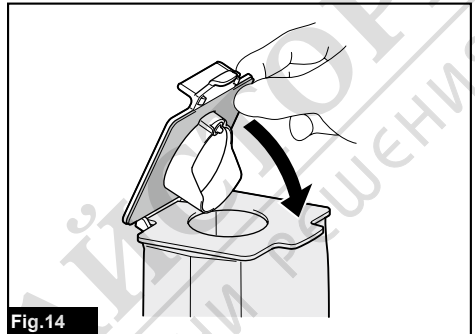


Fig.14

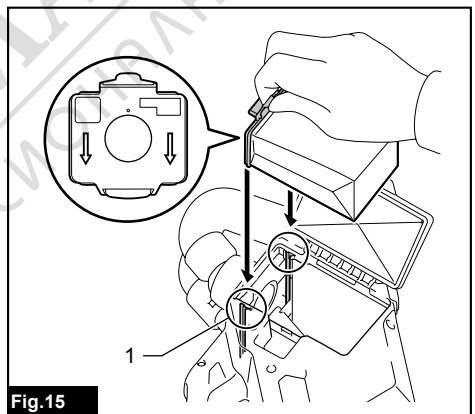


Fig.15

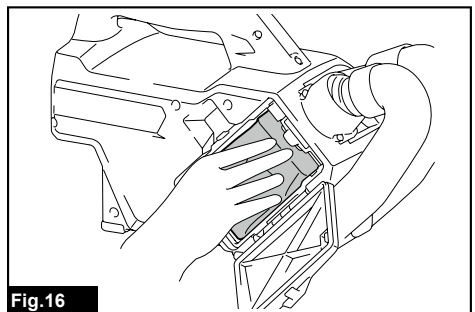


Fig.16

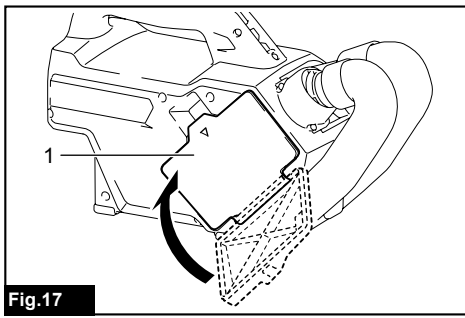


Fig.17

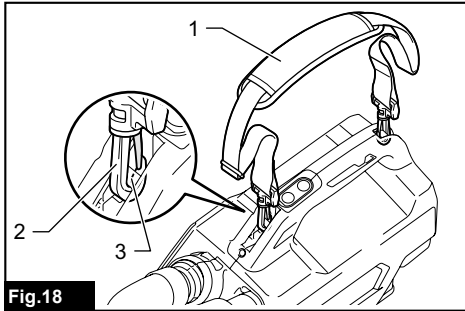


Fig.18

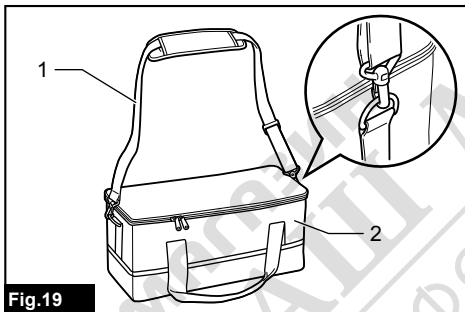


Fig.19

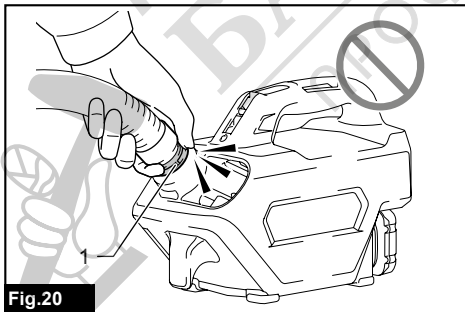


Fig.20

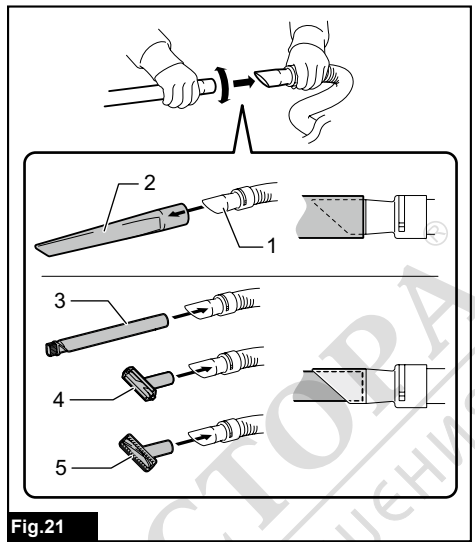


Fig.21

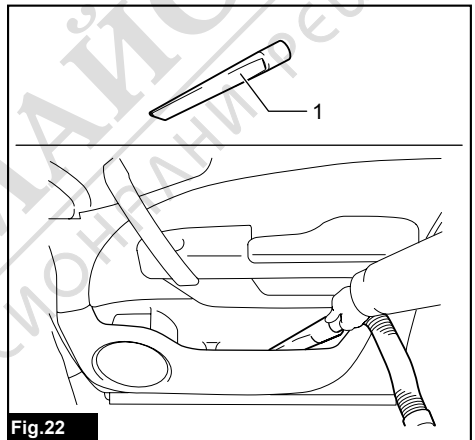
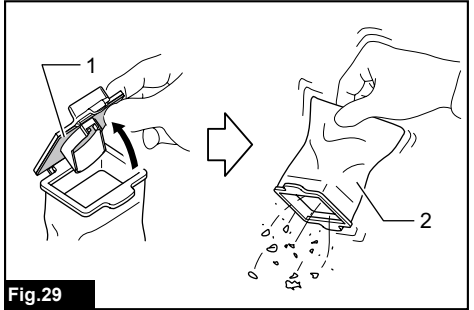
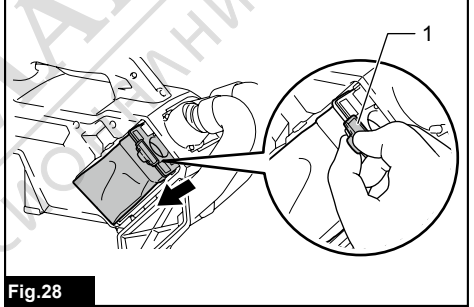
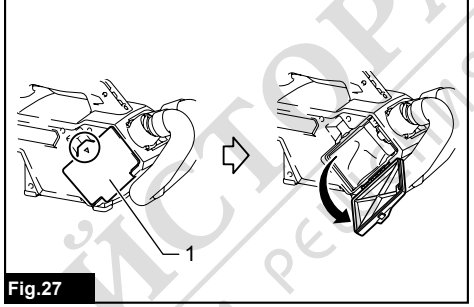
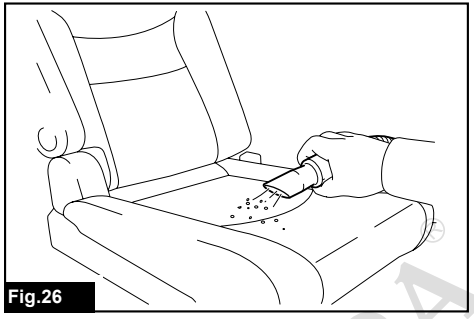
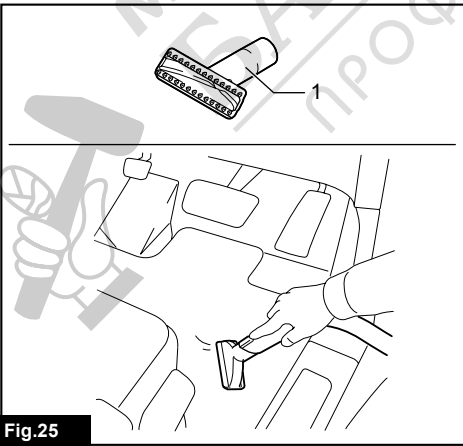
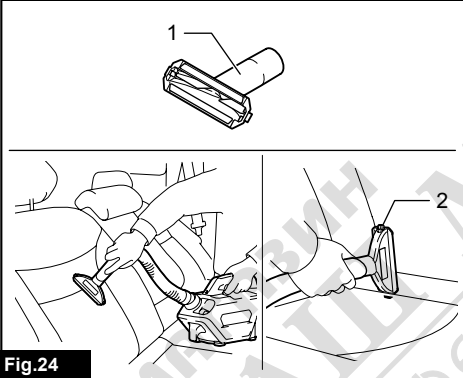
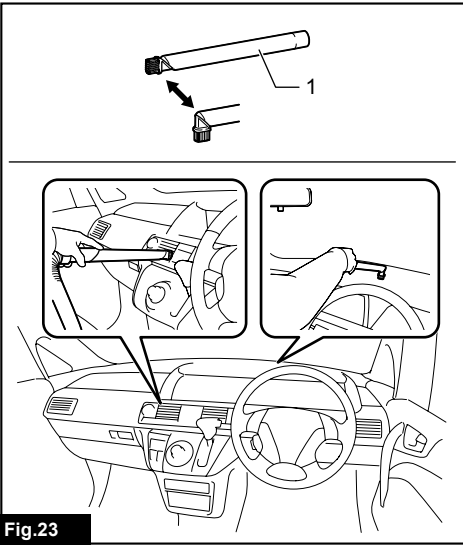
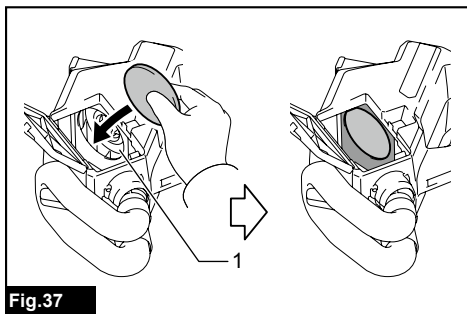
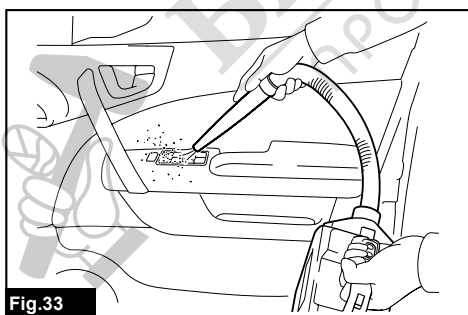
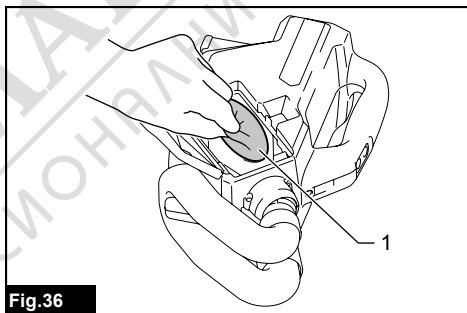
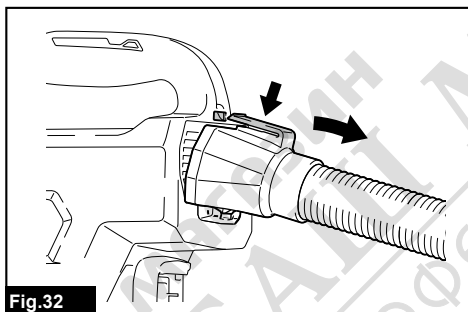
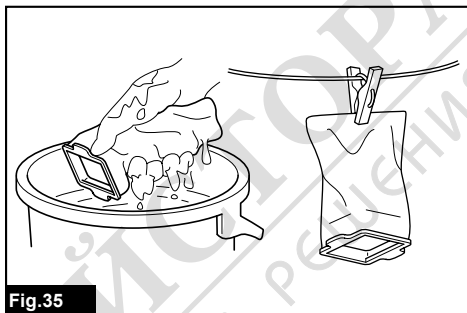
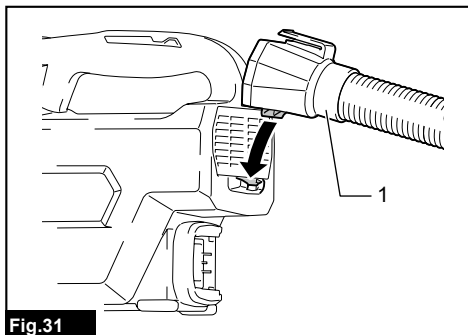
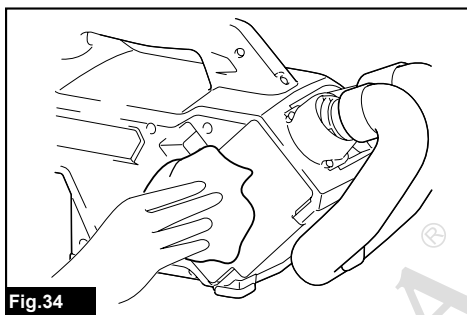
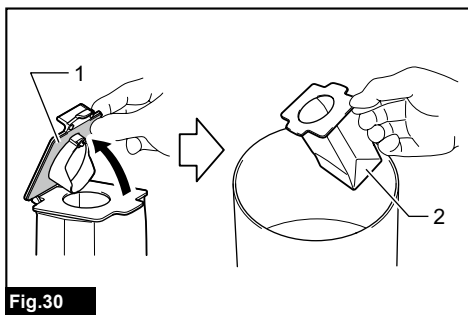
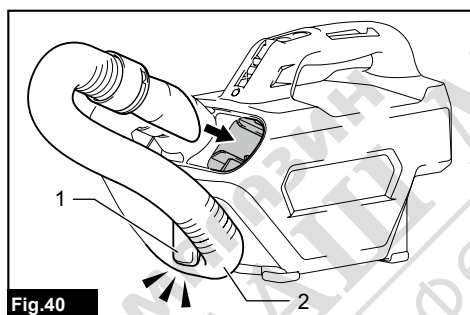
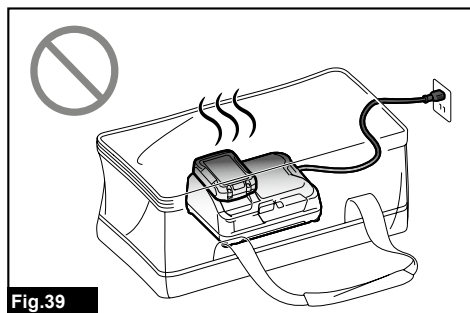
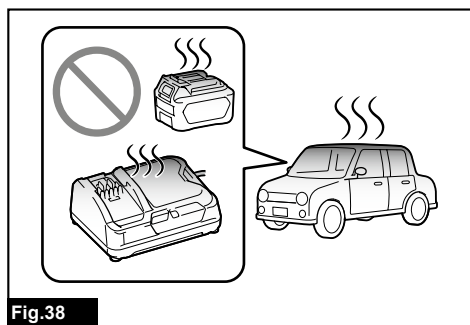


Fig.22







ПРЕДУПРЕЖДЕНИЕ

Този уред може да се използва от деца на възраст от 8 или повече години и от хора с намалени физически, сетивни или умствени възможности, или без опит и знания, ако те са под надзор или са били обучени относно безопасното използване на уреда и разбират възможните опасности. Децата не трябва да си играят с уреда. Почистването и техническото обслужване от потребителя не трябва да се извършват от деца без надзор.

СПЕЦИФИКАЦИИ

Модел:		CL121D
Обем	с торба за прах	500 мл
	с хартиен филтър	330 мл
Непрекъсната употреба (с акумулаторна батерия BL1016)	1 (режим на нормални обороти)	Прибл. 25 мин.
	2 (режим на високи обороти)	Прибл. 12 мин.
	3 (режим на максимални обороти)	Прибл. 10 мин.
Обща дължина (с батерия BL1016)		345 мм
Номинално напрежение		Постоянно напрежение 10,8 V – 12 V макс.
Нетно тегло		1,7 - 1,8 кг

- Поради нашата непрекъсната научно-развойна дейност посочените тук спецификации могат да бъдат променени без предизвестие.
- Спецификациите може да са различни в различните държави.
- В теглото не са включени принадлежностите, а само акумулаторната/ите батерия/и. В таблицата са показани най-леката и най-тежката комбинации за тегло на уреда и акумулаторната/ите батерия/и.

Приложима акумулаторна батерия и зарядно устройство

Акумулаторна батерия	BL1015 / BL1016 / BL1020B / BL1021B / BL1040B / BL1041B
Зарядно устройство	DC10SA / DC10SB / DC10WC / DC10WD / DC18RE

- Някои от акумулаторните батерии и зарядните устройства, посочени по-горе, може да не са налични в зависимост от региона на местоживеене.

▲ ПРЕДУПРЕЖДЕНИЕ: Използвайте само посочените по-горе акумулаторни батерии и зарядни устройства. Използването на други акумулаторни батерии и зарядни устройства може да причини нараняване и/или пожар.

СИМВОЛИ

По-долу са описани символите, използвани за тази машина. Задължително се запознайте с техните значения, преди да пристъпите към работа.



Прочетете ръководството за експлоатация.



Само за страни от ЕС
Не изхвърляйте електрооборудване или акумулаторни батерии с битовите отпадъци! При спазване на Европейската директива относно отпадъците от електрическо и електронно оборудване и директивата относно батерии и акумулатори и отпадъци от батерии и акумулатори и приложението им съгласно националното законодателство, бракуваното електрическо оборудване и батерии и пакет(и) батерии трябва да се събират отделно и да се връщат в места за рециклиране, съобразени с изискванията за опазване на околната среда.

Предназначение

Уредът е предназначен за събиране на сух прах.

ПРЕДУПРЕЖДЕНИЯ ЗА БЕЗОПАСНОСТ

Предупреждения за безопасност за акумулаторната прахосмукачка

▲ ПРЕДУПРЕЖДЕНИЕ: ВАЖНО, ПРОЧЕТЕТЕ ВНИМАТЕЛНО всички предупреждения за безопасност и всички инструкции **ПРЕДИ РАБОТА**. При пренебрегване на предупрежденията и инструкциите има опасност от токов удар, пожар и/или тежко нараняване.

1. Пазете машината от дъжд. Съхранявайте я вътре в помещение.
2. Не разрешавайте да се използва като играчка. Изисква се повишено внимание, когато се използва от или покрай деца.
3. Да се използва само в съответствие с описанието в ръководството. Да се използва само аксесоари, препоръчани от производителя.
4. Да не се използва с повредени акумулаторни батерии. Ако уредът не работи нормално, бил е изпуснат, повреден, оставен на открито или е паднал в близост до вода, изпратете го в център за обслужване.
5. Не пипайте уреда с мокри ръце.
6. Не поставяйте никакви предмети в отворите. Не го използвайте, когато има запушени отвори; пазете го от прах, конци, коса и всичко, което може да пречи на въздушния поток.
7. Дръжте косата си, свободното облекло, пръстите и останалите части от тялото далече от отвори и движещи се части.
8. Изключете всички органи за управление, преди да извадите акумулаторната батерия.
9. При почистване на стълби бъдете особено внимателни.
10. Не използвайте за събиране на възпламеними или горими течности като бензин или в места, където може да има такива материали.
11. За зареждане използвайте само зарядното устройство, доставено от производителя.
12. Не събирайте неща, които горят или пушат като цигари, кибритени клечки или гореща пепел.
13. Не използвайте без поставена торба за прах и/или филтри.
14. Не зареждайте акумулаторната батерия на открито.
15. Презареждайте само със зарядното устройство, което е посочено от производителя. Зарядно устройство, което е подходящо за едни акумулаторни батерии, може да създаде риск от пожар, ако се използва с други акумулаторни батерии.
16. Използвайте електрическите инструменти само с акумулаторни батерии, конкретно предназначени за тях. Използването на други акумулаторни батерии може да създаде риск от нараняване и пожар.
17. Когато акумулаторният пакет не се използва, дръжте го далеч от други метални предмети като кламери, монети, ключове, пирони, винтове или други дребни метални предмети, които могат да дадат накъсо двете клемми.
18. При грубо манипулиране е възможно изхвърляне на течност от батериите; избягвайте контакт с тях. При случайно докосване изплакнете с вода.
19. Не използвайте батерията или инструмента, който е повреден или променен. Повредените или променените батерии могат да проявяват непредвидимо поведение, което може да доведе до пожар, експлозия или опасност от нараняване.
20. Не излагайте батерията или инструмента на огън или прекомерна температура. Излагането на огън или температура над 130°C може да доведе до експлозия.
21. Спазвайте всички инструкции за зареждане и не зареждайте батерията или инструмента извън диапазона на температура, посочен в инструкциите. Неправилното зареждане или при температура извън посочения диапазон може да доведе до повреда на батерията и да повиши опасността от пожар.

ЗАПАЗЕТЕ НАСТОЯЩИТЕ ИНСТРУКЦИИ.

ДОПЪЛНИТЕЛНИ ПРАВИЛА ЗА БЕЗОПАСНОСТ

Този уред е за домакински цели.

1. Преди работа прочетете ръководството за експлоатация и ръководството за зарядното устройство.
2. Не събирайте с машината следните материали:
 - Горещи предмети като запалени цигари или искри/стърготини от метал, получавани при шлифоване/рязане на метал
 - Запалими материали като бензин, разредител, бензол, керосин или боя
 - Взривни материали като нитроглицерин
 - Възпламеними материали като алуминий, цинк, магнезий, титан, фосфор или целулоид
 - Мокра кал, вода, масло и подобни

- Твърди парчета с остри ъгли като стружки, метали, камъни, стъкло, пирони, карфици и ножчета за бръснене
 - Буци от втвърден прах – цимент или тонер
 - Токпроводящ прах като от метал или въглерод
 - Фини частици като прах от бетон
- Такива действия могат да предизвикат пожар, нараняване и/или щети на имущество.
3. Незабавно прекратете работа, ако забележите нещо необичайно.
 4. Ако изпуснете или ударите прахосмукачката, внимателно я проверете за пукнатини или повреди, преди да работите с нея.
 5. Не я използвайте близо до печки или други източници на топлина.
 6. Не запушвайте отворите за засмукване или за вентилация.

ЗАПАЗЕТЕ НАСТОЯЩИТЕ ИНСТРУКЦИИ.

Важни инструкции за безопасност за акумулаторната батерия

1. Преди да използвате акумулаторната батерия, прочетете всички инструкции и предупредителни маркировки на (1) зарядното устройство за батериите, (2) за батериите и (3) за използвания батериите продукт.
2. Не разглобявайте акумулаторните батерии.
3. Ако мощността на машината намалее много, веднага спрете да работите. Това може да доведе до риск от прегряване, до възможни изгаряния и даже до експлозии.
4. Ако в очите ви попадне електролит, изплакнете ги с чиста вода и веднага потърсете лекарска помощ. Това може да доведе до загуба на зрението ви.
5. Не давайте на късо акумулаторните батерии:
 - (1) Не докосвайте клемите с проводими материали.
 - (2) Избягвайте съхраняването на акумулаторните батерии в контейнер с други метални предмети като пирони, монети и други подобни.
 - (3) Не излагайте акумулаторните батерии на вода или дъжд.

Закъсяването на акумулаторна батерия може да доведе до протичане на много силен ток, до прегряване, до възможни изгаряния и даже до разпадане на батерията.
6. Не съхранявайте инструмента и акумулаторните батерии на места, където температурата може да достигне или надмине 50 °C (122 °F).
7. Не изгаряйте акумулаторните батерии даже и ако те са сериозно повредени или напълно износени. Акумулаторната батерия може да експлодира в огън.

8. **Внимавайте да не изпускате или удряте акумулаторната батерия.**
9. **Не използвайте повредени акумулаторни батерии.**
10. **Съдържащите се литиево-йонни акумулаторни батерии са обект на изискванията на законодателството за опасни стоки.**

При търговски превози, напр. от трети страни, спедитори, трябва да се спазват специални изисквания за опаковане и етикетирание. За подготовка на артикула, който трябва да бъде изпратен, е необходима консултация с експерт по опасните материали. Моля, спазвайте и евентуално по-подробните национални разпоредби.

Залепете с лента или покрийте откритите контакти и опаковайте акумулаторната батерия по такъв начин, че да не може да се премества в опаковката.
11. **Спазвайте местните разпоредби за изхвърляне на акумулаторни батерии.**
12. **Използвайте батериите само с продуктите, определени от Makita.** Поставянето на батериите към неодобрен продукт може да предизвика пожар, прегряване, взрив или изтичане на електролит.

ЗАПАЗЕТЕ НАСТОЯЩИТЕ ИНСТРУКЦИИ.

▲ВНИМАНИЕ: Използвайте само оригинални акумулаторни батерии на Makita. При използване на различни от акумулаторните батерии на Makita или стари акумулаторни батерии може да се получи пръскане на акумулаторната батерия, което да доведе до пожар, нараняване или повреда. Това също ще анулира гаранцията на Makita за инструмента и зарядното устройство Makita.

Съвети за поддържане на максимално дълъг живот на акумулаторните батерии

1. Зареждайте акумулаторните батерии, преди те да са се разредили напълно. Когато забележите, че мощността на инструмента намалява, винаги спирайте работата с инструмента и заредете акумулаторната батерия.
2. Никога не презареждайте напълно заредена акумулаторна батерия. Презарядът скъсява експлоатационния живот на батерията.
3. Зареждайте акумулаторната батерия при стайна температура от 10 °C – 40 °C (50 °F – 104 °F). Оставете загорелите акумулаторни батерии да се охладят, преди да ги зареждате.

ОПИСАНИЕ НА ФУНКЦИИТЕ

⚠ВНИМАНИЕ: Винаги проверявайте дали инструментът е изключен и касетата с акумулаторната батерия е извадена, преди да регулирате или проверявате дадена функция на инструмента.

⚠ВНИМАНИЕ: Внимавайте да не прищипете пръстите си между прахосмукачката и акумулаторната батерия, когато зареждате батерията. Прищипването на пръсти може да предизвика нараняване.

Поставяне и изваждане на акумулаторната батерия

⚠ВНИМАНИЕ: Винаги изключвайте инструмента преди поставяне или изваждане на акумулаторната батерия.

⚠ВНИМАНИЕ: Когато инсталирате или изваждате акумулаторната батерия, дръжте здраво инструмента и акумулаторната батерия. Ако не държите здраво инструмента и акумулаторната батерия, те могат да се изплъзнат от ръцете ви и да доведат до повреждане на инструмента и акумулаторната батерия или нараняване.

► **Фиг.1:** 1. Червен индикатор 2. Бутон 3. Акумулаторна батерия

За да извадите акумулаторната батерия, я плъзнете извън инструмента, плъзгайки същевременно бутона в предната част на акумулаторната батерия.

За да поставите акумулаторната батерия, изравнете езичето на акумулаторната батерия с жлеба в корпуса и го плъзнете на мястото му. Вмъкнете го докрай, докато ключалката го задържа на място с малко прищракане. В случай че видите червения индикатор в горната част на бутона, това означава, че тя не е фиксирана напълно на мястото си.

⚠ВНИМАНИЕ: Винаги вмъквайте акумулаторната батерия докрай, така че червеният индикатор да се скрие. В противен случай тя може неволно да изпадне от инструмента, което може да нарани вас или някого около вас.

⚠ВНИМАНИЕ: Не инсталирайте акумулаторната батерия със сила. Ако батерията не се движи свободно, тя не е била поставена правилно.

Система за защита на инструмента /акумулаторната батерия

Инструментът е оборудван със система за защита на инструмента/акумулаторната батерия. Тази система автоматично прекъсва захранването към електромотора, за да осигури по-дълъг живот на инструмента и акумулаторната батерия.

Инструментът ще спре автоматично по време на работа, ако той или батерията са поставени при едно от следните условия. В някои случаи, светлинни индикатори ще светнат.

► **Фиг.2:** 1. Светлинен индикатор

Защита срещу претоварване

Когато с инструмента се работи по начин, който го принуждава да консумира необичайно много ток, инструментът автоматично спира и светлинният индикатор започва да мига за около 60 секунди. В такъв случай изключете инструмента и прекратете приложението, което го претоварва. След това включете инструмента за повторно стартиране.

Защита срещу прегряване

При прегряване на инструмента/батерията той ще спре автоматично, а индикаторът на акумулаторната батерия ще свети за около 60 секунди. Инструментът няма да стартира, дори ако го включите. При това положение оставете акумулаторната батерия да изстине, преди да включите инструмента отново.

Защита срещу прекомерно разредяне

Когато оставащият капацитет на акумулаторната батерия спадне, индикаторът мига. Ако продължите да използвате инструмента, той ще спре, а индикаторът на акумулаторната батерия ще свети за около 60 секунди. Ако включите инструмента, двигателят стартира, но скоро след това спира. В тази ситуация е необходимо да заредите акумулаторната батерия.

ЗАБЕЛЕЖКА: Моментът, в който лампата светне, зависи от температурата в работния участък и от състоянието на акумулаторната батерия.

Индикация на оставащия капацитет на акумулаторната батерия

Само за акумулаторни батерии с индикатор

► **Фиг.3:** 1. Светлинни индикатори 2. Бутон за проверка

Натиснете бутона за проверка на акумулаторната батерия за показване на оставащия заряд на батерията. Светлинните индикатори ще светнат за няколко секунди.

Светлинни индикатори		Оставащ заряд на батерията
 Свети	 Изкл.	
		75% до 100%
		50% до 75%
		25% до 50%
		0% до 25%

ЗАБЕЛЕЖКА: В зависимост от условията на употреба и околната температура е възможно показанията леко да се различават от действителния капацитет.

Включване

- **Фиг.4:** 1. Бутон за промяна на скоростта/ВКЛ.
2. Бутон за ИЗКЛ.

За да стартирате прахосмукачката, просто натиснете бутона за промяна на скоростта/ВКЛ. За изключване натиснете бутона за ИЗКЛ. Можете да промените скоростта на прахосмукачката в три стъпки, като натиснете бутона за промяна на скоростта/ВКЛ. Първото натискане на този бутон е за режим на високи обороти, второто натискане е за максимални обороти, а третото натискане е за нормални обороти. При всяко натискане на този бутон цикълът високи/максимални/нормални обороти се повтаря поредно.

СГЛОБЯВАНЕ

▲ ВНИМАНИЕ: Преди да извършите някакви дейности по инструмента, задължително проверете дали той е изключен и акумулаторната батерия е извадена.

Торба за прах или хартиен филтър

Преди да използвате прахосмукачката, поставете торба за прах или хартиен филтър. Използвайте прахоуловителя, когато поставите торба за прах или хартиения филтър. Торбата за прах може да се използва за многократна употреба след почистване. Хартиеният филтър се изхвърля след употреба. След като се напълни, изхвърляйте целия хартиен филтър, без да го изпразвате.

БЕЛЕЖКА: За да предотвратите навлизането на прах в мотора:

- Уверете се, че торбата за прах и хартиения филтър са поставени преди употреба.
- Поставете прахоуловителя заедно с торбата за прах или хартиения филтър напълно в прорезите, когато ги монтирате.
- Не използвайте повредена или скъсана торба.

В противен случай моторът може да се счупи.

БЕЛЕЖКА: При поставяне на хартиения филтър не прегъвайте картоната част при входната му част.

БЕЛЕЖКА: Никога не изхвърляйте прахоуловителя, защото той трябва да се използва многократно винаги при използване на торбата за прах или хартиения филтър.

БЕЛЕЖКА: Хартиеният филтър за прахосмукачката е важна част за поддържане на характеристиките на инструмента. Използването на различен от оригинален хартиен филтър може да доведе до пушек или възпламеняване.

Поставяне на торба за прах

Използвайте прахоуловителя, когато поставите торбата за прах. Внимавайте да не сбъркате и да размените горната и долната страна, защото те са различни.

- **Фиг.5:** 1. Горна страна на прахоуловителя
2. Долна страна на прахоуловителя

1. Поставете издадената част на торбата за прах в канала на прахоуловителя, както е показано на фигурата.

Няма разлика между горната и долната страна на торбата за прах. Можете да поставите издадената част от която и да било страна в канала на прахоуловителя.

- **Фиг.6:** 1. Прахоуловител 2. Канал 3. Торба за прах

2. Припокрийте рамката на прахоуловителя с тази на торбата за прах.

- **Фиг.7**

3. Поставете прахоуловителя заедно с торбата за прах във вътрешното пространство на прахосмукачката в същата посока на стрелката като на прахоуловителя. Поставете ги напълно в прорезите във вътрешното пространство на прахосмукачката.

- **Фиг.8:** 1. Отвор

4. Поставете цялата платнена част на торбата за прах в самата прахосмукачка.

- **Фиг.9**

5. Затворете напълно капака на контейнера за прах.

- **Фиг.10:** 1. Капак на контейнера за прах

ЗАБЕЛЕЖКА: Ако торбата за прах не е поставена в прахосмукачката, капакът на контейнера за прах няма да се затваря напълно.

Поставяне на хартиения филтър

Използвайте прахоуловителя и когато поставите хартиения филтър. Внимавайте да не сбъркате и да размените горната и долната страна, защото те са различни.

- **Фиг.11:** 1. Горна страна на прахоуловителя
2. Долна страна на прахоуловителя

1. Развийте входната част на хартиения филтър, преди да го сложите към прахоуловителя.

- **Фиг.12**

2. Поставете издадената част на хартиения филтър в канала на прахоуловителя, както е показано на фигурата.

Няма разлика между горната и долната страна на хартиения филтър. Можете да поставите издадената част от която и да било страна в канала на прахоуловителя.

- **Фиг.13:** 1. Прахоуловител 2. Канал 3. Хартиен филтър

3. Припокрийте рамката на прахоуловителя с тази на хартиения филтър.

- **Фиг.14**

4. Поставете прахоуловителя заедно с хартиения филтър във вътрешното пространство на прахосмукачката в същата посока по стрелката като на прахоуловителя. Поставете ги напълно в прорезите във вътрешното пространство на прахосмукачката.
▶ **Фиг.15:** 1. Отвор

5. Поставете цялата част на съда на хартиения филтър в самия уред.
▶ **Фиг.16**

6. Затворете напълно капака на контейнера за прах.
▶ **Фиг.17:** 1. Капак на контейнера за прах

ЗАБЕЛЕЖКА: Ако хартиеният филтър не е монтиран в прахосмукачката, капакът на контейнера за прах няма да се затваря напълно.

Монтиране на ремъка за рамо

⚠ВНИМАНИЕ: Внимавайте ремъкът за рамо да не бъде захванат от околните предмети.

⚠ВНИМАНИЕ: Внимавайте ремъкът за рамо да не се изплъзне от рамото ви, докато използвате прахосмукачката. За стабилно боравене с прахосмукачката се препоръчва да кръстосате ремъка за рамо отпред на гърдите си.

Закрепете карабинките на ремъка за рамо към държачите на прахосмукачката, както е показано на фигурата.

▶ **Фиг.18:** 1. Раменен ремък 2. Карабинка 3. Държач

ЗАБЕЛЕЖКА: Можете също да прикрепите ремъка за рамо към меката чанта (допълнителен аксесоар), както е показано.

▶ **Фиг.19:** 1. Раменен ремък 2. Мека чанта

Експлоатация

⚠ВНИМАНИЕ: Винаги дръжте ръкохватката, когато носите прахосмукачката. Ако държите накрайника, за да носите прахосмукачката, той може да изпадне от прахосмукачката и да причини телесно нараняване.

⚠ВНИМАНИЕ: Не хващайте съединението на маркуча, както е показано на фигурата. Ако държите съединението на маркуча, може да прищипете пръстите си.

▶ **Фиг.20:** 1. Съединение на маркуча

Използване като прахосмукачка

ЗАБЕЛЕЖКА: Отстранете накрайника на въздуховодката преди почистване с прахосмукачката. Ако накрайникът на въздуховодката е прикрепен към прахосмукачката, смукателната мощност ще спадне.

Поставяне или отстраняване на накрайника на прахосмукачката

За свързване на приставка, като например накрайник, завъртете и го поставете надеждно в края на маркуча. За да го извадите, завъртете го и го издърпайте.

Начинът на монтаж зависи от накрайниците, както е показано на изображението.

▶ **Фиг.21:** 1. Маркуч 2. Гумен накрайник 3. Мека четка 4. Накрайник за седалки 5. Накрайник за под

Прахосмукачка

Гумен накрайник

Този накрайник е удобен за почистване на ъглите на пода, като например джоба на плъзгаща врата. Гуменят накрайник почиства нежно повърхностите.

▶ **Фиг.22:** 1. Гумен накрайник

Мека четка

Този накрайник е удобен за почистването на вентилационните отвори на климатик, арматурно табло и т.н. Главата на меката четка може да бъде завъртяна до правилния ъгъл.

▶ **Фиг.23:** 1. Мека четка

Накрайник за седалки

Този накрайник има четка за власинки, за да почистите повърхността на седалките. Страничната четка на накрайника е полезна, за извличането на праха от шевовете.

▶ **Фиг.24:** 1. Накрайник за седалки 2. Странична четка

Накрайник за под

Този накрайник се използва за почистване на подови настилки и килими. Зъбците на накрайника му позволяват да събира пясъчинки.

▶ **Фиг.25:** 1. Накрайник за под

БЕЛЕЖКА: Винаги използвайте накрайник за под за почистване на подови настилки. При използване на накрайника за почистване на други материали може да се надраска повърхността му.

Чистене без накрайник

Можете да чистите и без накрайник.

▶ **Фиг.26**

Изхвърляне на праха

⚠ВНИМАНИЕ: Изпразнете торбата за прах или сменете хартиения филтър, преди да се напълни. В противен случай силата на засмукване/издухване ще отслабне.

⚠ВНИМАНИЕ: При затваряне на капака на контейнера за прах внимавайте да не прищипете пръстите си.

БЕЛЕЖКА: Никога не изхвърляйте прахоуловителя, защото той трябва да се използва винаги при използване на торбата за прах или хартиения филтър.

БЕЛЕЖКА: Ако торбата за прах/хартиения филтър не е монтиран/а в прахосмукачката, капакът на контейнера за прах няма да се затваря напълно. Не натискайте, за да затворите капака на контейнера за прах. Това може да доведе до деформиране или счупване на инструмента.

БЕЛЕЖКА: При изхвърляне на праха почистете също и зоната за торбата за прах/хартиения филтър. Остатъчните прах и замърсявания могат да причинят запущване на филтъра-гъба или повреда на двигателя.

1. Отворете капака на контейнера за прах.
► **Фиг.27:** 1. Капак на контейнера за прах
2. Издърпайте едновременно оранжевия прахоуловител заедно с торбата за прах/хартиения филтър.
► **Фиг.28:** 1. Прахоуловител

3. **Когато използвате торбата за прах**
Отстранете прахоуловителя и изпразнете торбата за прах.

► **Фиг.29:** 1. Прахоуловител 2. Торба за прах

Когато използвате хартиения филтър
Отстранете прахоуловителя и изхвърлете хартиения филтър.

► **Фиг.30:** 1. Прахоуловител 2. Хартиен филтър

4. Поставете торбата за прах/новия хартиен филтър и прахоуловителя заедно в прахосмукачката и затворете капака на контейнера за прах.

Използване като въздуходувка

⚠ВНИМАНИЕ: Никога не насочвайте накрайника към човек, намиращ се в близост.

⚠ВНИМАНИЕ: За да се предотврати вдишването на прах, се препоръчва да се отворят прозорците, а освен това по време на работа да се носят предпазни очила и маска.

⚠ВНИМАНИЕ: Не дърпайте приставката на въздуходувката. Тя може да се извади от прахосмукачката.

⚠ВНИМАНИЕ: Никога не използвайте прахосмукачката за напompване на изделия, например гумени лодки за рафтинг, топки или други надуваеми продукти. Повишените обороти на електродвигателя могат да предизвикат опасно счупване на вентилатора.

Поставяне или отстраняване на накрайника на въздуходувката

За да поставите накрайника на въздуходувката, центрирайте изпъкналата част на порта на накрайника на въздуходувката с канала на вентилационния отвор, и тогава натиснете, докато щракне.

► **Фиг.31:** 1. Накрайник на въздуходувката

За да отстраните накрайника на въздуходувката, издърпайте порта надолу, докато натискате горната му част, както е показано.

► **Фиг.32**

Издухване

Насочете върха на накрайника на въздуходувката към обекта, който трябва да бъде издухан, и включете уреда.

► **Фиг.33**

ПОДДРЪЖКА

⚠ВНИМАНИЕ: Преди да проверявате или извършвате поддръжка на инструмента, се уверете, че той е изключен и акумулаторната батерия е извадена.

БЕЛЕЖКА: Не използвайте бензин, нафта, разреждател, спирт и др. подобни. Това може да причини обезцветяване, деформация или пукнатини.

За да се поддържа БЕЗОПАСНОСТТА и НАДЕЖДНОСТТА на продукта, ремонтите, поддръжката или регулирането трябва да се извършват от упълномощен сервиз или фабрични сервизни центрове на Makita, като винаги трябва да използвате резервни части от Makita.

Почистване

Периодично избърсвайте външно прахосмукачката (тялото на прахосмукачката) с кърпа, овлажнена със сапунена вода.

Почиствайте също и отвора за засмукването, монтажната зона на торбата за прах/хартиения филтър и прахоуловителя.

► **Фиг.34**

Измивайте торбата за прах със сапунена вода, ако се задръсти с прах и мощността на прахосмукачката намалее. Преди работа го подсушавайте грижливо. Недостатъчно сух филтър може да предизвика влажно засмукване и да намали експлоатационния живот на мотора.

► **Фиг.35**

ЗАБЕЛЕЖКА: Хартиеният филтър се изхвърля след употреба.

Когато филтърът-гъба се задръсти с прах, го извадете от прахосмукачката и го избършете или измийте във вода.

Изваждане и поставяне на филтъра-гъба

⚠ВНИМАНИЕ: След почистване на филтъра-гъба непременно го върнете в прахосмукачката. Ако е бил измит във вода, преди да го поставите, трябва да го изсушите. Недостатъчно сух филтър-гъба може да намали експлоатационния живот на мотора.

За изваждане на филтъра-гъба, извадете торбата за прах или хартиения филтър и го стиснете, за да го извадите.

► **Фиг.36:** 1. Филтър-гъба

Натиснете целия ръб на филтъра-гъба към отделението вътре в монтажната зона на торбата за прах/хартиения филтър.

► **Фиг.37:** 1. Отделение

Съхранение

▲ ПРЕДУПРЕЖДЕНИЕ: Никога не оставяйте акумулаторната батерия и зарядното устройство в кола. Температурата в нагрятата от слънцето кола може да превиши 50 °C (122 °F). Това може да влоши качеството на акумулаторната батерия и да доведе до изхвърляне на течности, отделяне на дим или до пожар.

► Фиг.38

▲ ПРЕДУПРЕЖДЕНИЕ: Никога не използвайте зарядното устройство в калъф за съхранение. Блокирането на вентилационния отвор може да доведе до отделяне на дим или до пожар.

► Фиг.39

▲ ПРЕДУПРЕЖДЕНИЕ: Никога не зареждайте акумулаторната батерия с инвертор за кола. Това може да причини необичайно загряване и да доведе до пожар.

▲ ПРЕДУПРЕЖДЕНИЕ: Никога зареждайте акумулаторната батерия в кола. Ако акумулаторната батерия е изложена на температурен диапазон от 10 °C (50 °F) - 40 °C (104 °F), това може да доведе до загряване и/или пожар или експлозия.

▲ ВНИМАНИЕ: Винаги съхранявайте маркучката, както е показано, за да се избегне спъване в него, когато прахосмукачката не се използва.

Ако маркучката е разгъната, може да се спънете в него и да се нараните.

► Фиг.40: 1. Фиксатор 2. Маркучка

Отстраняване на неизправности

Преди да предприемете ремонт, проверете следните точки.

Симптом	Къде трябва да се проверява	Начин за отстраняване
Слаба мощност на засмукване	Пълни ли са с прах торбата за прах или хартиения филтър?	Изпразнете торбата за прах или хартиения филтър.
	Задръстена ли е торбата за прах?	Изчистете от прах или изперете торбата за прах.
	Задръстен ли е хартиения филтър?	Сменете хартиения филтър.
	Изтощена ли е акумулаторната батерия?	Заредете акумулаторната батерия.
Не работи	Изтощена ли е акумулаторната батерия?	Заредете акумулаторната батерия.
Капакът на контейнера за прах не се затваря	Поставени ли са торбата за прах или хартиения филтър?	Поставете торбата за прах или хартиения филтър.

ЗАБЕЛЕЖКА: Не се опитвайте да ремонтирате прахосмукачката сами.

ДОПЪЛНИТЕЛНИ АКСЕСОАРИ

▲ ВНИМАНИЕ: Препоръчва се използването на тези аксесоари или накрайници с вашия инструмент Makita, описан в настоящото ръководство. Използването на други аксесоари или накрайници може да доведе до опасност от телесни повреди. Използвайте съответния аксесоар или накрайник само по предназначение.

Ако имате нужда от помощ за повече подробности относно тези аксесоари, се обърнете към местния сервисен център на Makita.

- Удължител (права тръба)
- Накрайник
- Накрайник за килим
- Четка за полици
- Ъглов накрайник
- Кръгла четка
- Гъвкав маркучка

- Хартиен филтър
- Свободен накрайник
- Дюза със седло
- Накрайник за труднодостъпни места
- Накрайник "Циклон"
- Торба за прах
- Високоэффективна торба за прах
- Мека чанта
- Оригинална акумулаторна батерия и зарядно устройство на Makita

ЗАБЕЛЕЖКА: Някои артикули от списъка може да са включени в комплекта на инструмента, като стандартни аксесоари. Те може да са различни на различните държави.