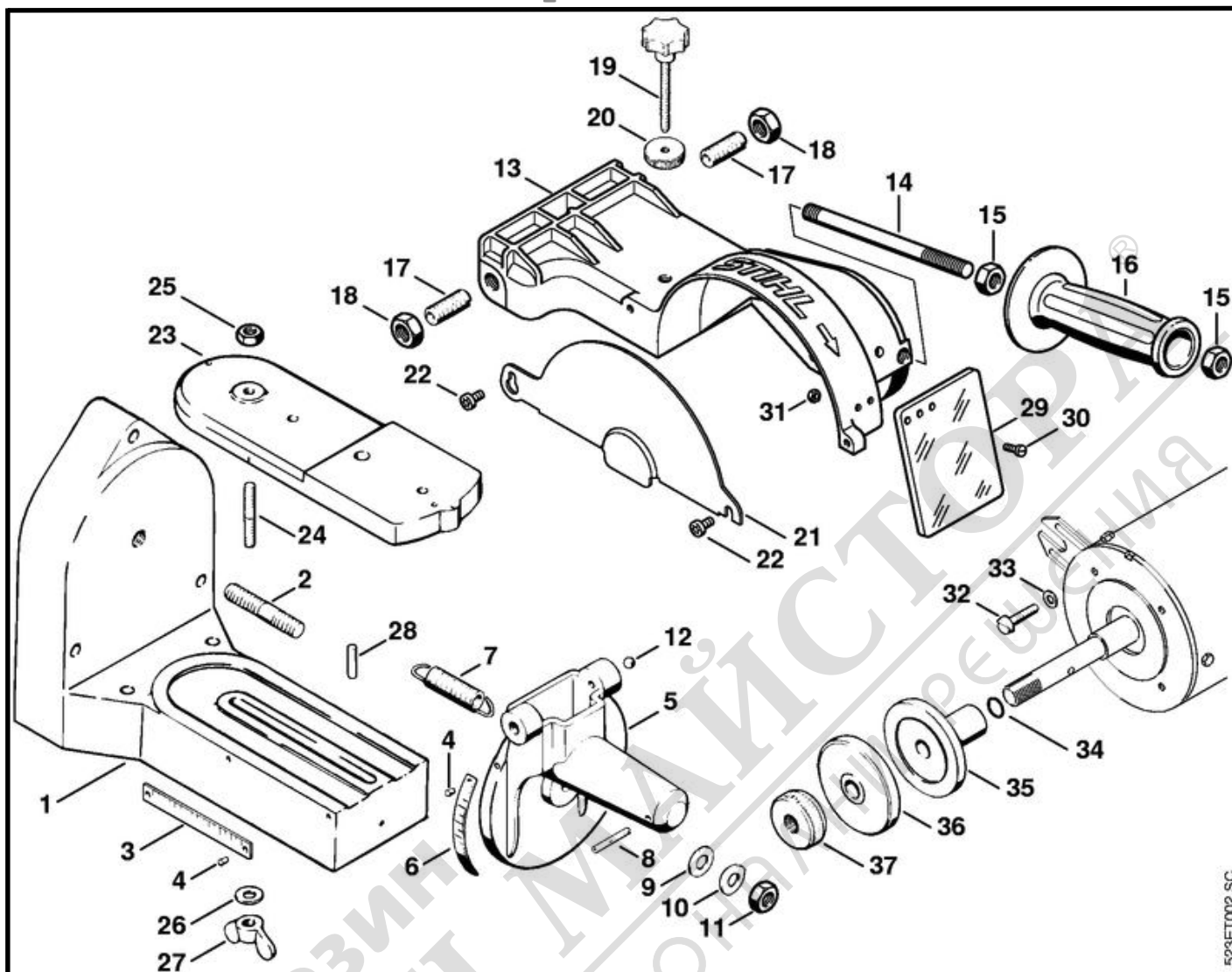


USG точилен апарат А Уред за заточване на режещи вериги



<no> Каталожен №</>	Наименование	Сума	Comment	Цена в BGN	Отстъпка	Включено в	От сериен номер:	До сериен номер	Техн. информация
52037501000	Уред за заточване на режещи вериги	1							
1 52037506400	Основа	1							
2 00009531602	Шпилка	1							
3 52037522705	Скала	1							
4 94410650730	Нит с обла плава 2x4	4							
5 52037511300	Регулируема стойка	1							
6 52037522710	Скала	1							
7 00009976820	Опънова пружина	1							
8 93806202700	Пружинен шифт 5x30	1							
9 92910210200	Шайба 10.5	1							
10 93236300200	Пружинна шайба 10	1							
11 92102601300	Шестостенна гайка M10	1							

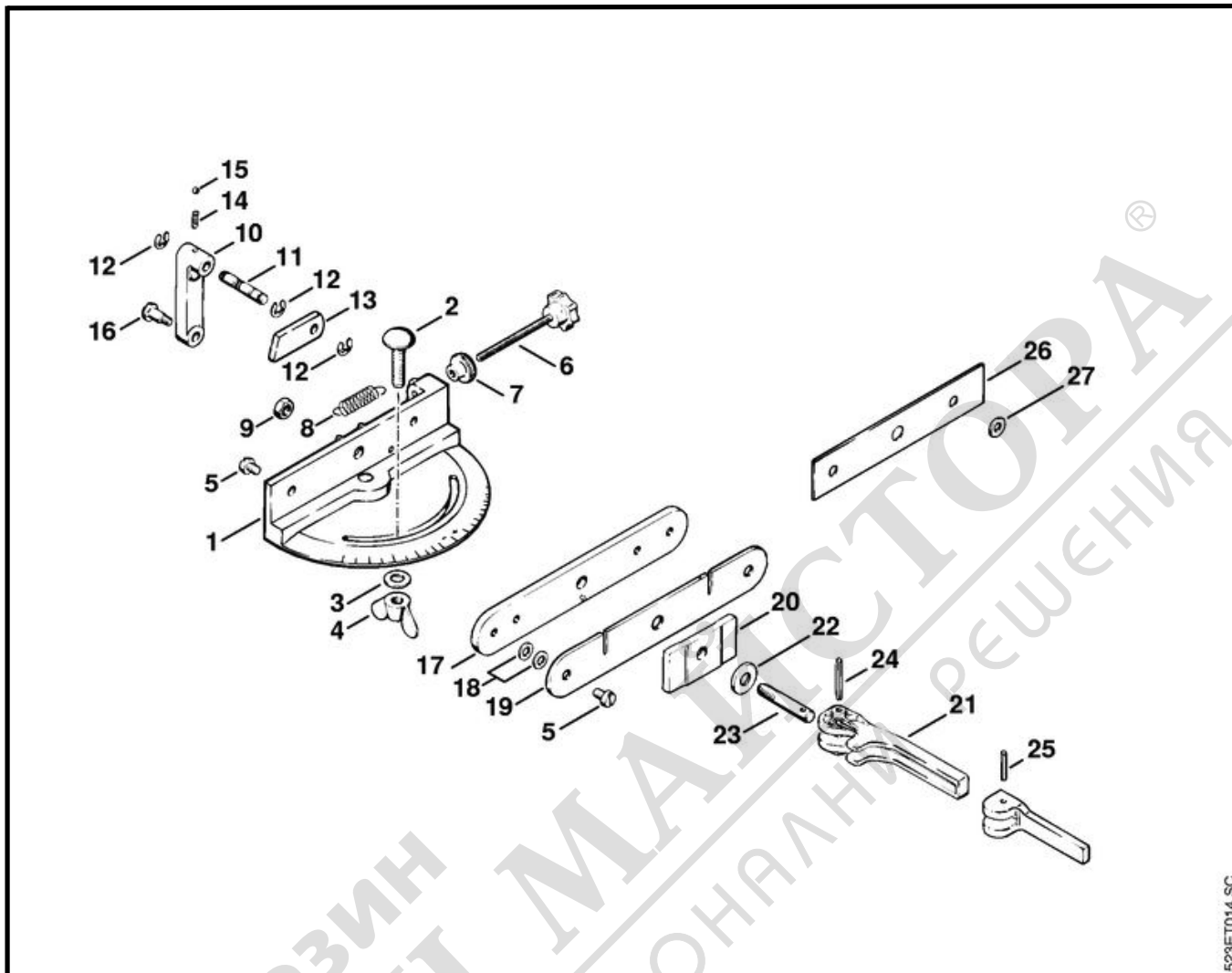
USG точилен апарат А Уред за заточване на режещи вериги

<nobr>Каталожен №</>	Наименование	Сума	Comment	Цена в BGN	Отстъпка	Включено в	От сериен номер:	До сериен номер	Техн. информация
12 95160033320	Сачма Ø 9 mm	2							
13 52037501701	Подвижно рамо	1							
14 00009531600	Шпилка M10x145	1							
15 92102601300	Шестостенна гайка M10	2							
16 52037504602	Ръкохватка	1							
17 00009516210	Шпилка M12	2							
18 92102601400	Шестостенна гайка M12	2							
19 00009509421	Регулиращ болт	1							
20 92282161100	Гайка с накатка M8	1							
21 52037570600	Предпазна пластина	1							
22 90412160950	Болт с полукръгла глава M5x10	2							
23 52037522500	Притискаща плоча	1							
24 00009531401	Шпилка	1							
25 92102601100	Шестостенна гайка M8	1							
26 92910210180	Шайба 8,4	1							
27 92456911100	Крилчата гайка M8	1							
28 52027537600	Щифт	1							
29 52037578900	Предпазител	1							
30 90413190660	Болт с полукръгла глава M4x12	2							
31 92102600600	Шестостенна гайка M4	2							
32 90793191030	Болт с плоска глава M5x22	4							
33 92910210120	Шайба 5,3	4							
34 96459451070	O-пръстен 11x2.5	1							
35 52027579100	Дистанционна вложка	1							
36 52027579200	Шайба	1							
37 00009558506	Гайка с накатка	1							



USG точилен апарат

С Въртяща се поставка за вериги Oilomatic



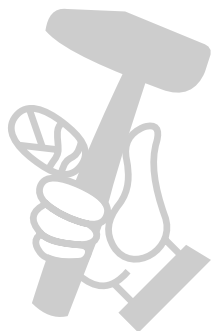
523ET014.SC

<no> Каталожен №	Наименование	Сума	Компент	Цена в BGN	Отстъпка	Включено в	От сериен номер:	До сериен номер	Техн. информация
52037501410	Въртяща се поставка за вериги Oilomatic	1							
1 52027501400	Въртяща се поставка	1							
2 90270681880	Болт с плоска глава M8x35	1							
3 92910210180	Шайба 8,4	1							
4 92456911100	Крилчатата гайка M8	1							
5 90412161230	Болт с полукръгла глава M6x8	4							
6 52027509001	Регулиращ болт	1							
7 92272160700	Гайка с накатка M5	1							
8 00009976020	Опънова пружина	1							
9 92102601100	Шестостенна гайка M8	1							
52027508201	Лост	1							

USG точилен апарат

Въртяща се поставка за вериги Oilomatic

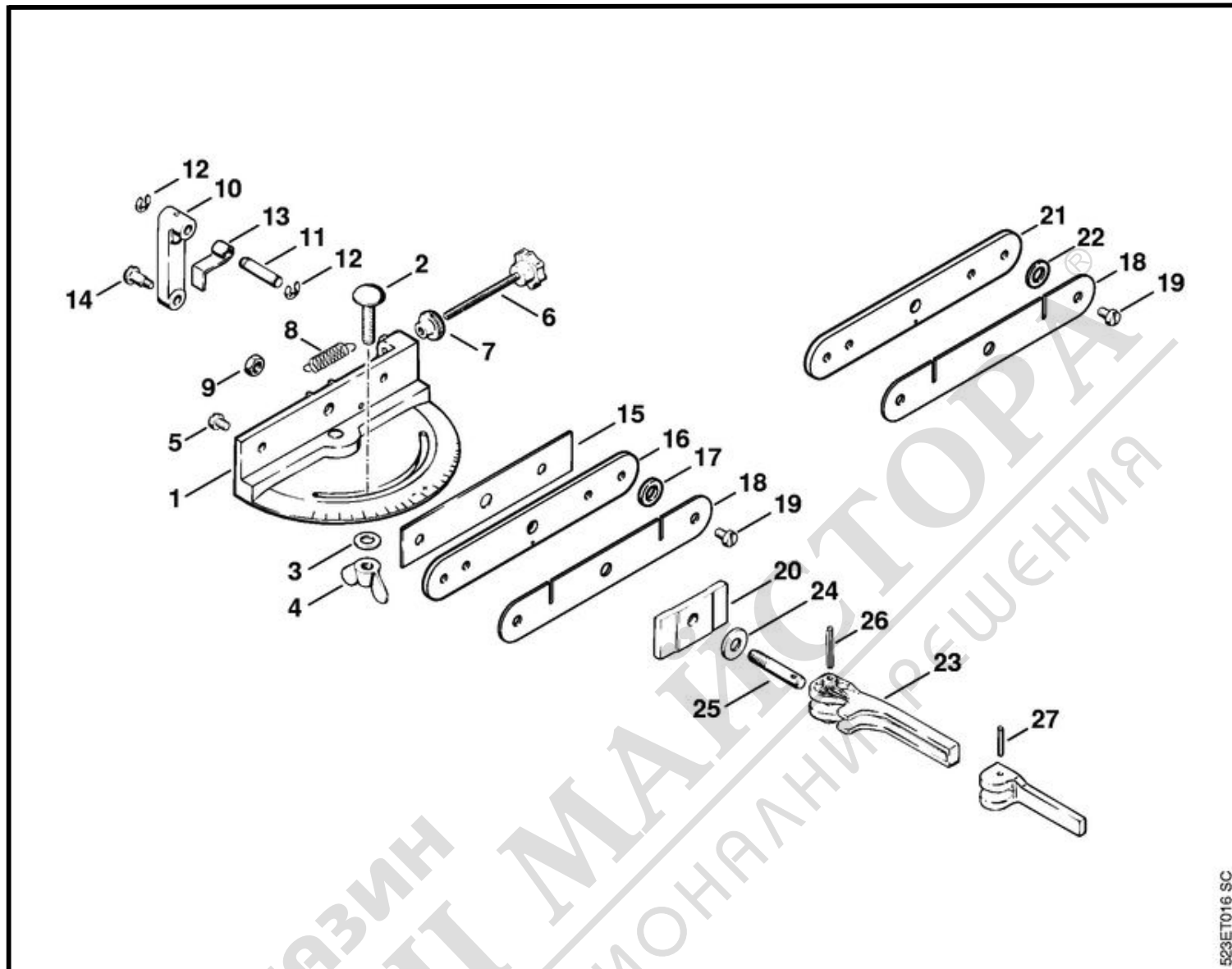
<no> Каталожен №</>	Наименование	Сума	Comment	Цена в BGN	Отстъпка	Включено в	От сериен момер:	До сериен номер	Техн. информация
10	52027534001	Лост		1					
11	52027537601	Шифт		1					
12	94606240500	Осигурителен пръстен, тип Е 5		3					
13	52027533501	Ограничител		1					
14	00009970326	Натискова пружина		1					
15	95160031730	Сачма Ø 4 mm		1					
16	90862160950	Болт с плоска глава M5x10		1					
	52027504700	Направляващ механизъм за вериги с 1,6 mm дебелина на водещите звена		1					
17	52027521000	Направляваща шина		1					
18	00009580600	Шайба		4					
19	52027521201	Стягаща планка		1					
20	52037522505	Притискаща плоча		1					
21	52037506100	Стягащ лост		1					
22	56047520600	Притискаща шайба		1					
23	00009516500	Шпилка с отвор за щплент		1					
24	93856202190	Пружинен шифт 4x30		1					
25	93806202130	Пружинен шифт 4x20		1	*				
26	52027521100	Уплътнителна шайба		1					
27	92910210140	Шайба 6.4		2					



МАГАЗИН МАЙСТОРА
БАШ МАЙСТОРА
ПРОФЕСИОНАЛНИ РЕШЕНИЯ

USG точилен апарат

Ј Въртяща се поставка за вериги

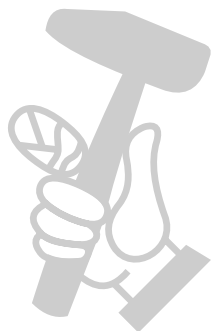


<nobr>Каталожен №</>	Наименование	Сума	Comment	Цена в BGN	Отстъпка	Включено в	От сериен номер:	До сериен номер	Техн. информация
52037501405	Въртяща се поставка за вериги	1							
1 52027501400	Въртяща се поставка	1							
2 90270681880	Болт с плоска глава М8х35	1							
3 92910210180	Шайба 8,4	1							
4 92456911100	Крилчата гайка М8	1							
5 90412161230	Болт с полукръгла глава М6х8	2							
6 52027509001	Регулиращ болт	1							
7 92272160700	Гайка с накатка М5	1							
8 00009976020	Опънова пружина	1							
9 92102601100	Шестостенна гайка М8	1							
52037508200	Лост	1							

USG точилен апарат

J Въртяща се поставка за вериги

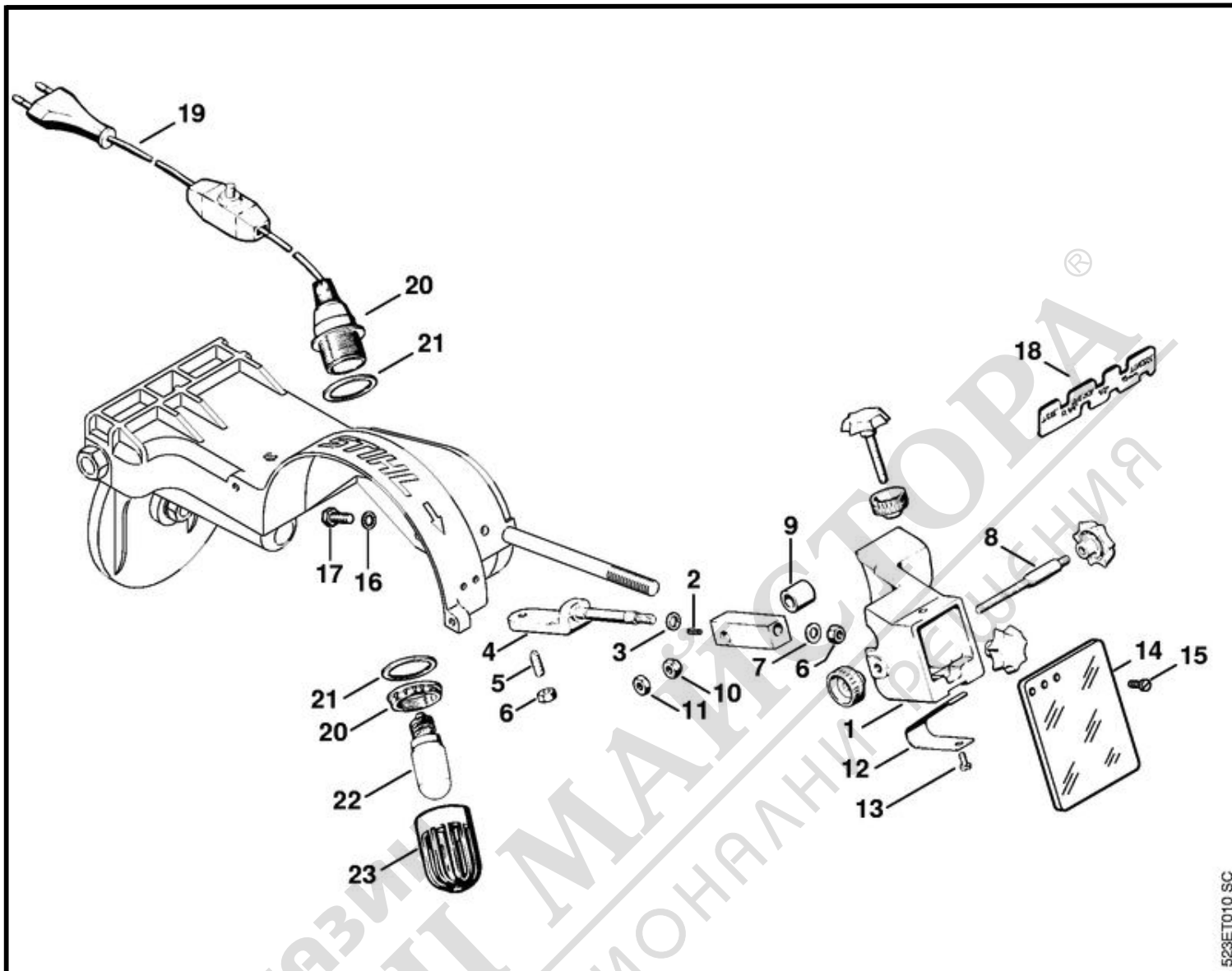
<nobr>Каталожен №</>	Наименование	Сума	Comment	Цена в BGN	Отстъпка	Включено в	От сериен номер:	До сериен номер	Техн. информация
10 52027534001	Лост	1							
11 52037537600	Шифт	1							
12 94606240500	Осигурителен пръстен, тип Е 5	2							
13 52037533000	Ограничител	1							
14 90862160950	Болт с плоска глава М5х10	1							
15 52037521100	Уплътнителна шайба	1							
52037504705	Направляващ механизъм за вериги с 3 mm дебелина на водещите звена	1							
16 52037521000	Направляваща шина	1							
17 52037538100	Дистанционен пръстен	2							
18 52027521201	Стягаща планка	1							
19 90412161230	Болт с полукръгла глава М6х8	1							
20 52037522505	Притискаща плоча	1							
52037504700	Направляващ механизъм за вериги с 2 mm дебелина на водещите звена	1 (B)							
21 52037521005	Направляваща шина	1 (B)							
22 52037538105	Дистанционен пръстен	2 (B)							
23 52037506100	Стягащ лост	1							
24 56047520600	Притискаща шайба	1							
25 00009516500	Шпилка с отвор за щелент	1							
26 93856202190	Пружинен шифт 4х30	1							
27 93806202130	Пружинен шифт 4х20	1 *							



МАГАЗИН МАЙСТОРА®
БАШ ПРОФЕСИОНАЛНИ РЕШЕНИЯ

USG точилен апарат

В Комплект подвижно рамо, Лампа

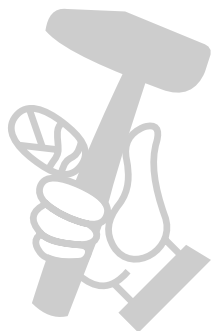


<nobr>Каталожен №</>	Наименование	Сума	Comment	Цена в BGN	Отстъпка	Включено в	От сериен номер:	До сериен номер	Техн. информация
52038904400	Комплект подвижно рамо	1	(B)						
1 52037510701	Опора	1	(B)						
2 93806201650	Пружинен шифт 3x8	1	(B)						
3 96369650640	Уплътнителен пръстен 8x12	1	(B)						
4 52037508201	Лост	1	(B)						
5 52038904700	Шпилка	1	(B)						
6 92103190900	Шестостенна гайка M6	2	(B)						
7 92910210140	Шайба 6.4	1	(B)						
8 52037537615	Регулираща шпилка	1	(B)						
9 52037538101	Гумен пръстен	1	(B)						
10 52038937700	Шестостенна гайка	1	(B)						
11 92082600900	Шестостенна гайка M6	1	(B)						

USG точилен апарат

В Комплект подвижно рамо, Лампа

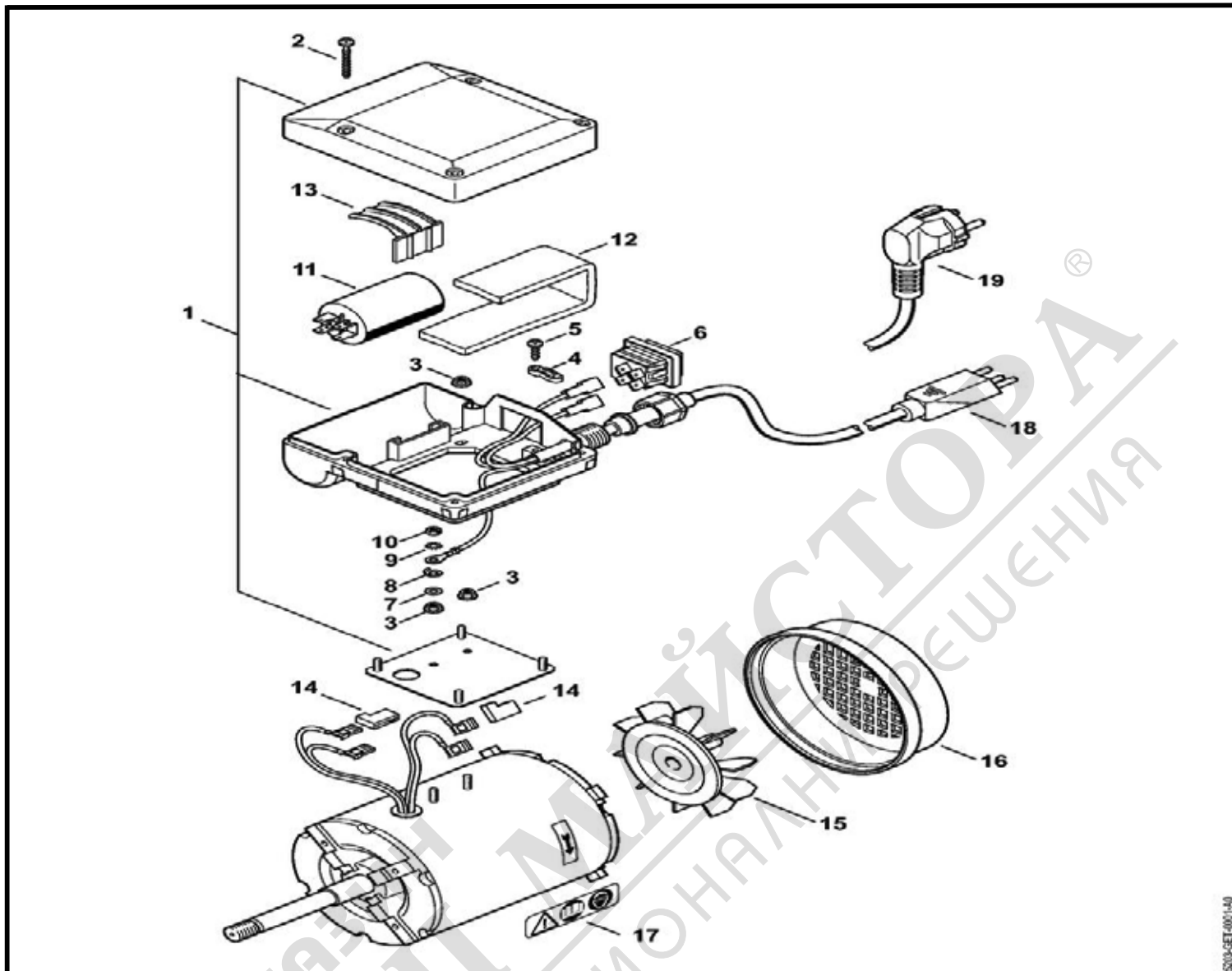
<nobr> Каталожен №</>	Наименование	Сума	Comment	Цена в BGN	Отстъпка	Включено в	От сериен момер:	До сериен номер	Техн. информация
12 52037528500	Плоска пружина	1	(B)						
13 90412160630	Болт с полукръгла глава M4x8	1	(B)						
14 52037578900	Предпазител	1	(B)						
15 90413190660	Болт с полукръгла глава M4x12	2	(B)						
16 93286300140	Шайба с пружиниращи зъбци 6.4	2	(B)						
17 90083191280	Винт с шестоъгълна глава M6x16	2	(B)						
18 52038934101	Контролен шаблон	1	(B)						
52037502700	Лампа 230 V	1	(B,C)						
19 52034402010	Захранващ кабел	1	(B,C)						
20 52034401800	Фасунга	1	(B,C)						
21 96369503200	Уплътнителен пръстен 28x33	2	(B)						
22 52034053000	Лампа 20 W	1	(B)						
23 52037579410	Защитна чашка на лампата	1	(B)						



МАГАЗИН
БАШ МАЙСТОРА[®]
ПРОФЕСИОНАЛНИ РЕШЕНИЯ

USG точилен апарат

Е Електрически двигател 230 V/50 Hz



<nobr>Каталожен №</th> <th>Наименование</th> <th>Сума</th> <th>Comment</th> <th>Цена в BGN</th> <th>Отстъпка</th> <th>Включено в</th> <th>От сериен номер:</th> <th>До сериен номер</th> <th>Техн. информация</th>	Наименование	Сума	Comment	Цена в BGN	Отстъпка	Включено в	От сериен номер:	До сериен номер	Техн. информация
52036000215	Електрически двигател 220 V/60 Hz	1							
1 52034301101	Кутия на прекъсвача	1							
2 91040030822	Самонарезен винт P4x32	4							
3 92202600600	Шестостенна гайка M4	6							
4 52034481300	Калак	1							
5 91040030670	Самонарезен винт P4x14	2							
6 52034300500	Прекъсвач	1							
7 92910210100	Шайба 4.3	1							
8 52036081201	Шайба	1							
9 93306300100	Шайба с пружиниращи зъбци 4.3	1							
10 92102620600	Шестостенна гайка M4	1							

USG точилен апарат Е Електрически двигател 230 V/50 Hz

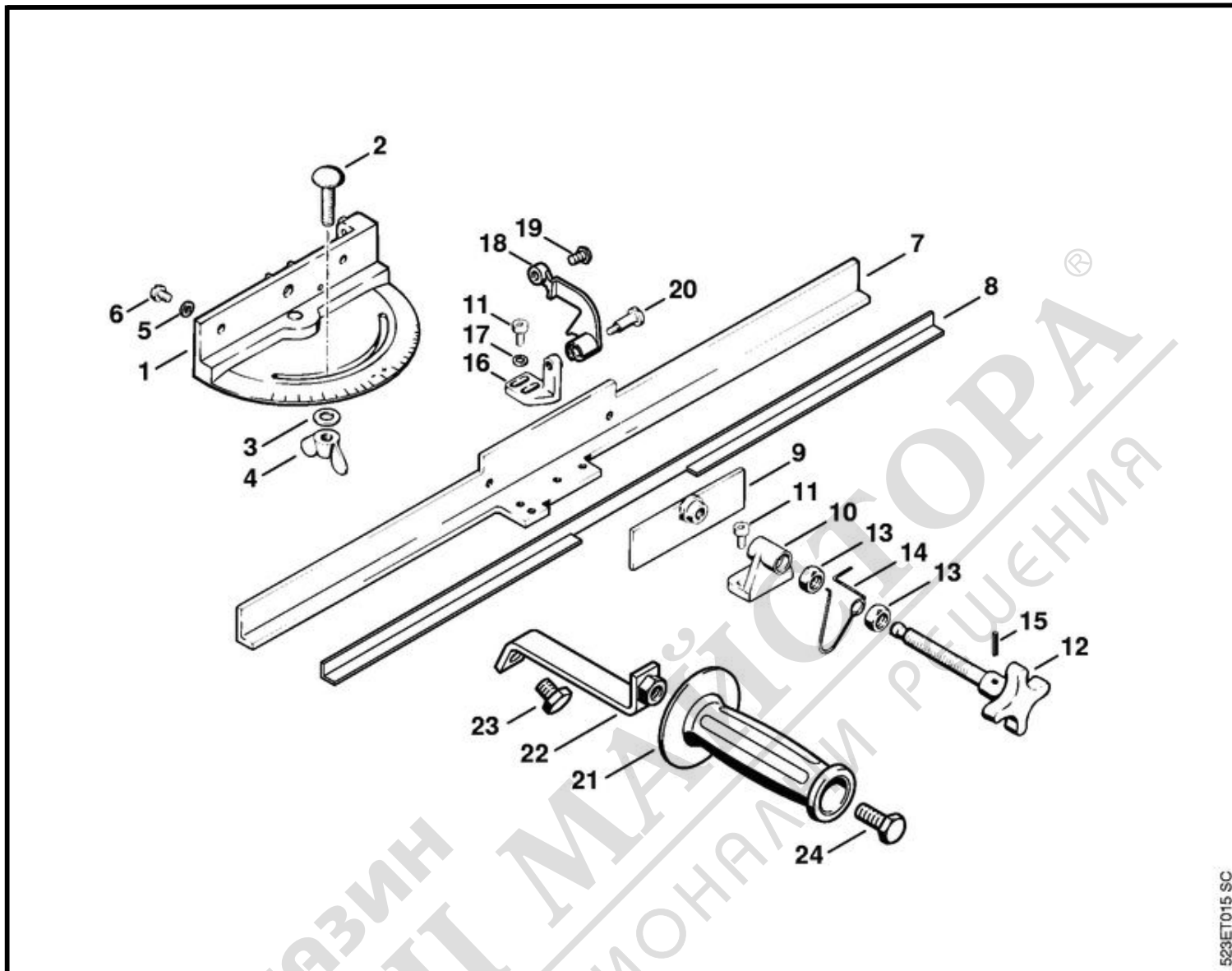
<nobr>Каталожен №</>	Наименование	Сума	Comment	Цена в BGN	Отстъпка	Включено в	От сериен номер:	До сериен номер	Техн. информация
11 52036051000	Кондензатор 230 V	1							
12 52034032400	Дунапренена вложка	1							
13 52036050900	Фиксатор	1							
14 52036082500	Уплътнение	4							
15 52036073000	Перка	1							
16 52036060100	Калак на перката	1							
17 00009677306	Лепенка с предупредителни пиктограми	1							
18 52034402011	Захранващ кабел за доставка само в Бразилия	1							
19 52034402006	Захранващ кабел	1	*						



МАГАЗИН МАЙСТОРА
БАШ МАЙСТОРА
ПРОФЕСИОНАЛНИ РЕШЕНИЯ

USG точилен апарат

Н Въртяща се поставка за ножове на ножици за храсти



523ET015 SC

<nobr> Каталожен №</>	Наименование	Сума	Comment	Цена в BGN	Отстъпка	Включено в	От сериен момер:	До сериен номер	Техн. информация
52037501400	Въртяща се поставка за ножове на ножици за храсти	1							
1 52027501400	Въртяща се поставка	1							
2 90270681880	Болт с плоска глава М8х35	1							
3 92910210180	Шайба 8,4	1							
4 92456911100	Крилчатата гайка М8	1							
5 00009580602	Шайба	2							
6 90412161230	Болт с полукръгла глава М6х8	2							
7 52037517000	Скоба	1							
8 52037517001	Скоба	1							
9 52037504500	Притискаща подложка	1							
10 52037537400	Лагер	1							

USG точилен апарат

Н Въртяща се поставка за ножове на ножици за храсти

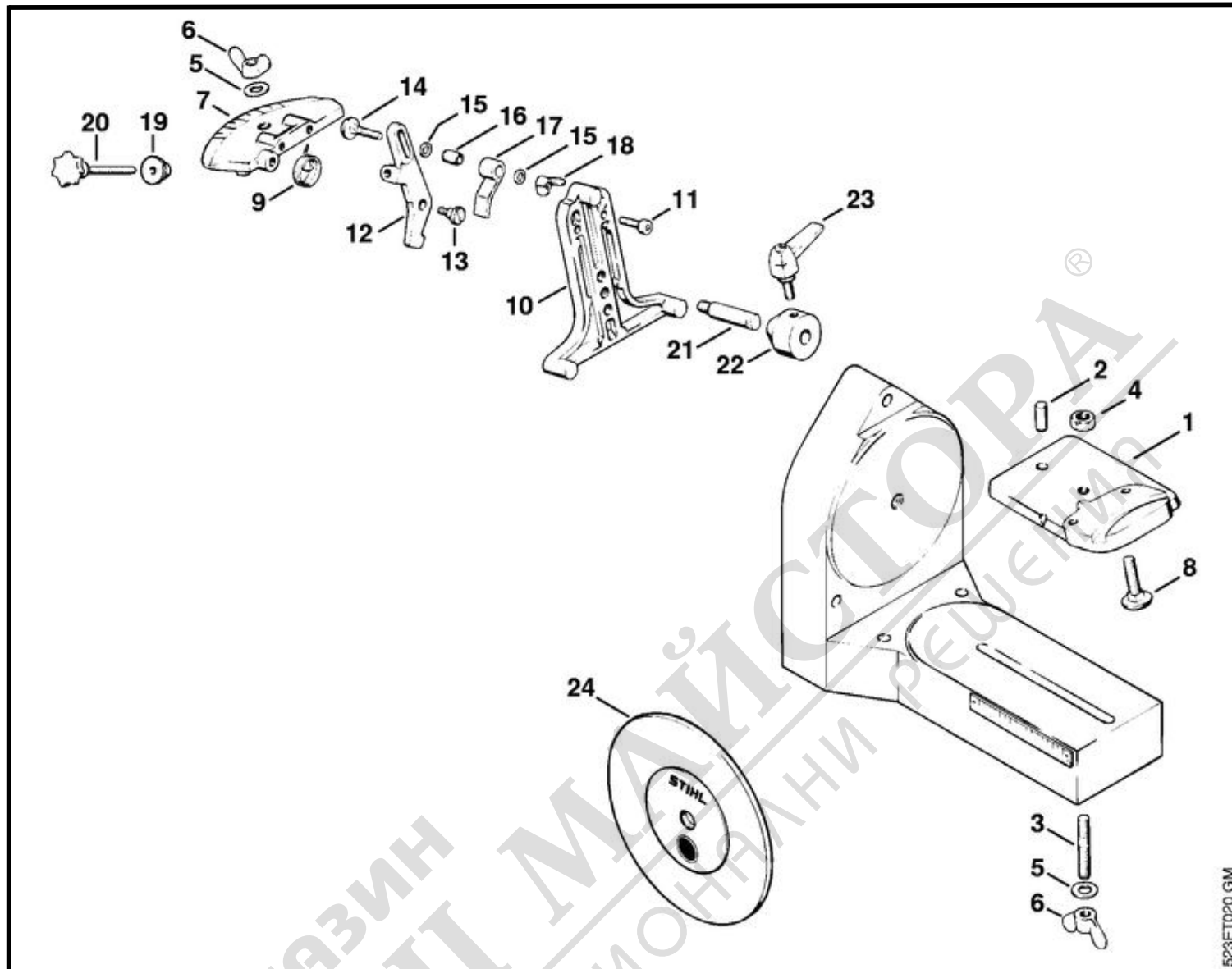
<nobr>Каталожен №</>	Наименование	Сума	Comment	Цена в BGN	Отстъпка	Включено в	От сериен номер:	До сериен номер	Техн. информация
11 90223410960	Винт с цилиндрична глава IS-M5x12	4							
12 52037504600	Ръкохватка	1							
13 92102601300	Шестостенна гайка M10	2							
14 52037528600	Пружина	1							
15 93806201710	Пружинен шифт 3x16	1							
16 52037537405	Лагер	1							
17 92910210120	Шайба 5.3	2							
18 52037508300	Ограничител	1							
19 00006779101	Болт с шестостенна глава M6	1							
20 90862160980	Болт с плоска глава M5x16	1							
52030071006	Комплект ръкохватка	1	(B) *						
21 52037504602	Ръкохватка	1	*						
22 52037508400	Скоба	1	*						
23 90083192320	Болт с шестостенна глава M10x12	1	*						
24 90083192390	Болт с шестостенна глава M10x25	1	*						

МАГАЗИН МАЙСТОРА
БАШ МАЙСТОРА
ПРОФЕСИОНАЛНИ РЕШЕНИЯ



USG точилен апарат

К-Въртяща се поставка за циркулярни дискове за косене



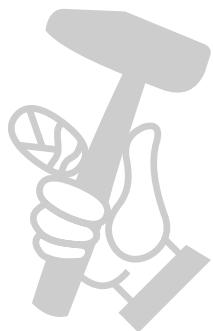
<nobr>Каталожен №</>	Наименование	Сума	Comment	Цена в BGN	Отстъпка	Включено в	От сериен номер:	До сериен номер	Техн. информация
52037502800	Въртяща се поставка за циркулярни дискове за косене	1	(B)						
1 52037522515	Притискаща плоча	1	(B)						
2 93714703660	Цилиндричен щифт 8x18	1	(B)						
3 00009531401	Шпилка	1	(B)						
4 92102601100	Шестостенна гайка M8	1	(B)						
5 92910210180	Шайба 8,4	2	(B)						
6 92456911100	Крилчата гайка M8	2	(B)						
7 52037512500	Плоча за регулиране на ъгъла	1	(B)						
8 90270681880	Болт с плоска глава M8x35	1	(B)						
9 00009981901	Торсионна пружина	1	(B)						
10 52037519200	Позиционираща плоча	1	(B)						

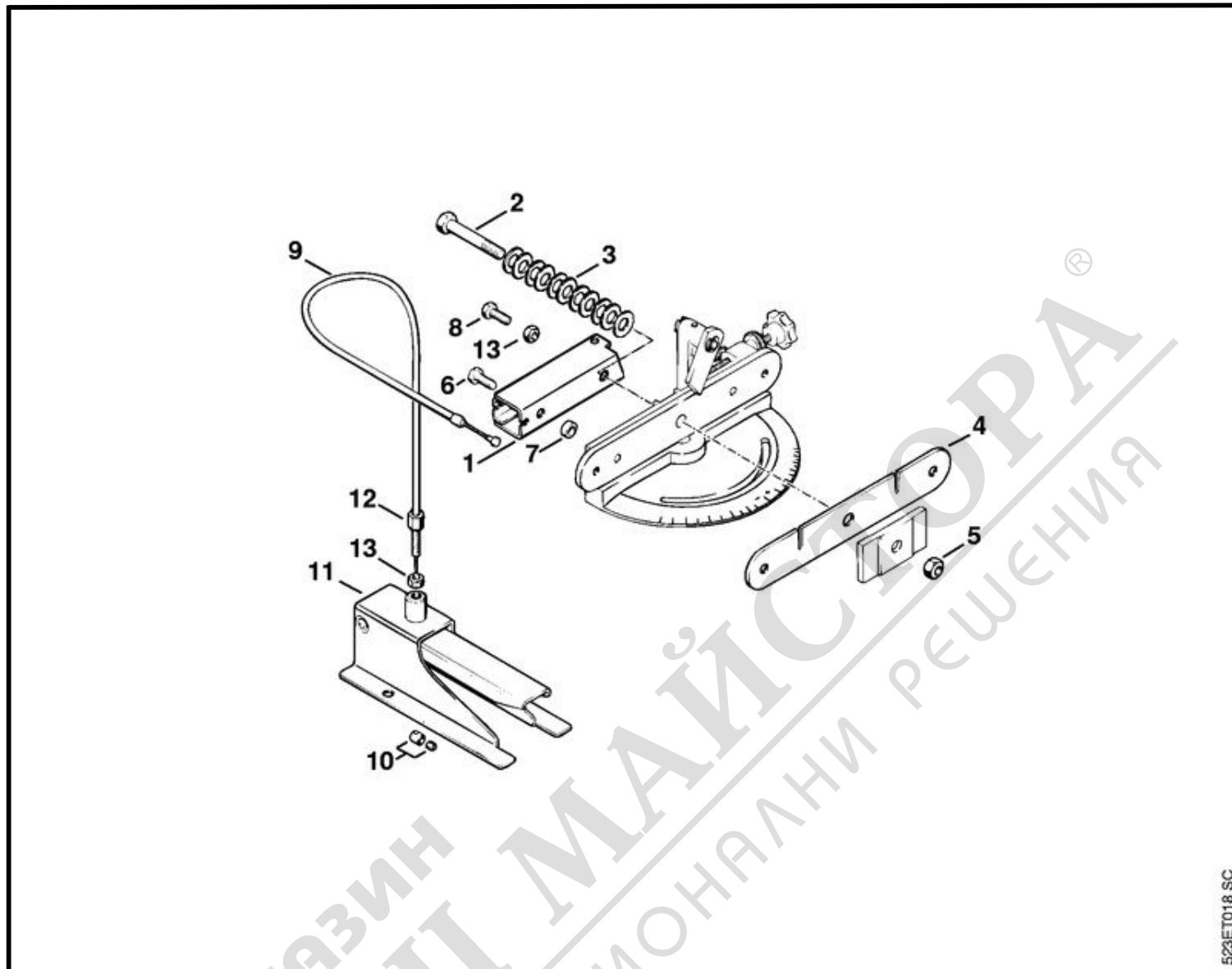
USG точилен апарат

К-Въртяща се поставка за циркулярни дискове за косене

<nobr>Каталожен №</>	Наименование	Сума	Comment	Цена в BGN	Отстъпка	Включено в	От сериен номер:	До сериен номер	Техн. информация
11 90223411010	Винт с цилиндрична глава IS-M5x18	2	(B)						
12 52037534000	Лост	1	(B)						
13 90862160910	Болт с плоска глава M5x6	1	(B)						
14 90270681050	Болт с плоска глава M5x25	1	(B)						
15 92910210120	Шайба 5.3	2	(B)						
16 52037519100	Дистанционна втулка	1	(B)						
17 52037533001	Ограничител	1	(B)						
18 92456910700	Крилчата гайка M5	1	(B)						
19 92272160700	Гайка с накатка M5	1	(B)						
20 52027509001	Регулиращ болт	1	(B)						
21 52037537900	Шпилка с профил	1	(B)						
22 52037577000	Скоба	1	(B)						
23 52037517900	Притискателен лост	1	(B)						
24 52037507010	Диск за заточване за челна част на зъб 0.325" ; , 3/8"	1	(B)						

МАГАЗИН МАЙСТОРА
БАШ МАЙСТОРА
ПРОФЕСИОНАЛНИ РЕШЕНИЯ





<nobr>Каталожен №</>	Наименование	Сума	Comment	Цена в BGN	Отстъпка	Включено в	От серийен номер:	До серийен номер	Техн. информация
52030071003	Комплект притискаща приставка	1	(B)						
1 52037503900	Притискаща приставка	1	(B)						
2 90073191950	Болт с шестостенна глава M8x50	1	(B)						
3 94866480304	Дискова пружина 18x8.2	11	(B)						
4 52027521201	Стягаща планка	1	(B)						
5 92143201100	Стопорна гайка M8	1	(B)						
6 90412161280	Болт с полукръгла глава M6x16	1	(B)						
7 52037519101	Дистанционна втулка	1	(B)						
8 90083191280	Винт с шестоъгълна глава M6x16	1	(B)						
9 52037504100	Жило	1	(B)						
10 00009373000	Шифт	1	(B)						

USG точилен апарат

L Притискаща приставка

<nobr>Каталожен №</>	Наименование	Сума	Comment	Цена в BGN	Отстъпка	Включено в	От сериен номер:	До сериен номер	Техн. информация
11 52037504000	Педал	1	(B)						
12 52037518301	Регулиращ болт	1	(B)						
13 92103190900	Шестостенна гайка M6	2	(B)						

МАГАЗИН
БАШ МАЙСТОРА®
ПРОФЕСИОНАЛНИ РЕШЕНИЯ

