

Списък на резервните части

Артикул	Каталожен номер	Описание	Изображение	Цена	Количество	Ценова група
1	1 605 108 2DU	КОРПУС НА МОТОР	1	lv26,50 *	1	30
5	1 606 610 16E	ВЕНТИЛАТОР	1	lv2,95 *	1	14
6	1 600 591 065	ДИФУЗЬОР	1	lv2,50 *	1	13
9	1 601 11C 2V9	ТАБЕЛКА	1	lv2,50 *	1	13
12	1 600 A00 RK2	ФЕРИТ	1	lv2,10 *	1	12
17	1 600 100 P12	КАПАЧЕ	1	lv1,58 *	1	11
18	1 600 A00 P2P	ШАЛТЕР-ПАЛЕЦ	1	lv2,10 *	1	12
20	1 600 A00 P14	ПРЕВКЛЮЧВАТЕЛ	1	lv1,58 *	1	11
33	1 600 210 035	О-ПРЪСТЕН 46,0x1,1 ММ	1	lv1,58 *	1	11
34	1 600 A01 2X9	СПИРАЧЕН ЕЛЕМЕНТ	1	lv2,10 *	1	12
35	1 600 136 013	КОМПЕНСАЦИОННА ШАЙБА ДЕБЕЛ 0,1 ММ	1	lv2,50 *	1	13
35	1 600 136 014	КОМПЕНСАЦИОННА ШАЙБА ДЕБЕЛ 0,2 ММ	1	lv2,50 *	1	13
35	1 600 136 015	КОМПЕНСАЦИОННА ШАЙБА ДЕБЕЛ 0,3 ММ	1	lv2,50 *	1	13
35	1 600 136 020	КОМПЕНСАЦИОННА ШАЙБА ДЕБЕЛ 0,15 ММ	1	lv2,50 *	1	13
36	1 610 100 023	ШАЙБА	1	lv0,93 *	1	10
45	1 603 300 016	ГАЙКА М7, SW10	1	lv1,58 *	1	11
46	1 609 280 477	ПРИТИСКАЩА ПРУЖИНА	1	lv1,58 *	1	11
49	1 603 435 08X	ВИНТ М4x16-St w/ Precote 85-3	1	lv0,93 *	4	10
50	1 603 435 071	ВИНТ	1	lv0,93 *	4	10
53	1 603 435 078	TORX-ВИНТ	1	lv0,93 *	3	10
54	1 603 414 026	TORX-ВИНТ 4x30	1	lv0,93 *	1	10
60	1 600 A00 P18	ЛОСТ	1	lv0,93 *	1	10
90	1 600 A00 P2N	ЗАДЕН КАПАК	1	lv2,10 *	1	12
91	1 607 503 438	СЕТ- КЛЮЧ + ЕЛЕКТРО	1	lv15,90 *	1	26
92	1 600 A00 M53	ПОКРИВАЩ ПАНЕЛ	1	lv0,93 *	1	10
94	1 605 500 2BV	КАПАЧЕ	1	lv2,10 *	1	12
95	1 600 A00 P1B	ЗАДЕН КАПАК	1	lv0,93 *	1	10
321/14	1 600 905 032	САЧМЕН ЛАГЕР 8x22x7	1	lv5,80 *	1	18
321/27	1 600 206 025	ГУМЕН ПРЪСТЕН	1	lv2,10 *	1	12
321/37	1 600 A00 P17	ДЪРЖАЧ	1	lv0,93 *	1	10
321/40	1 600 119 011	ОСИГУРИТЕЛ	1	lv2,10 *	1	12
321/7	1 600 591 05N	ВЪЗДУШЕН ДИФУЗЕР	1	lv2,10 *	1	12

* Препоръчителна цена на дребно без ДДС.

Списък на резервните части

Артикул	Каталожен номер	Описание	Изображение	Цена	Количество	Ценова група
343	1 607 000 742	ХЕБЕЛ-ФИКСАТОР	1	lv7,70 *	1	20
343/44	1 604 611 042	ПРИТИСКАЩА ПРУЖИНА	1	lv1,58 *	1	11
802	1 607 000 CA4	ЕЛЕКТРОМОТОР	1	lv130,00 *	1	45
803	1 607 000 CA5	КОНУСОВИДЕН ВАЛ	1	lv13,00 *	1	24
808	1 601 11A 6JK	ТАБЕЛКА	1	lv2,50 *	1	13
821	1 607 000 D5D	КОПРУС ПРЕДАВАВКИ	1	lv43,00 *	1	34
828	1 607 000 D5J	К-Т РЕЗЕРВНИ ЧАСТИ	1	lv73,85 *	1	39
828/04	3 600 210 109	О-ПРЪСТЕН 47,0x1,5 MM	1	lv2,10 *	1	12
840	1 607 000 D5X	К-Т РЕЗЕРВНИ ЧАСТИ	1	lv6,60 *	1	19
841	1 607 000 D5Z	К-Т РЕЗЕРВНИ ЧАСТИ	1	lv5,25 *	1	17
851	1 607 000 D90	СЕТ- КЛЮЧ + ЕЛЕКТРО	1	lv166,00 *	1	47
884	1 607 000 CA9	ФИЛТЪР	1	lv11,50 *	1	23
650/1	1 602 025 052	ДОПЪЛНИТЕЛНА ДРЪЖКА M10 ANTI-VIBRATION	2	lv29,50 *	1	31
651	1 600 A00 XK9	ПРЕДПАЗИТЕЛ	2	lv17,85 *	1	27
891	2 602 025 067	ДОПЪЛНИТЕЛНА ДРЪЖКА M10, Ø32,5x105 MM	2	lv3,70 *	1	15

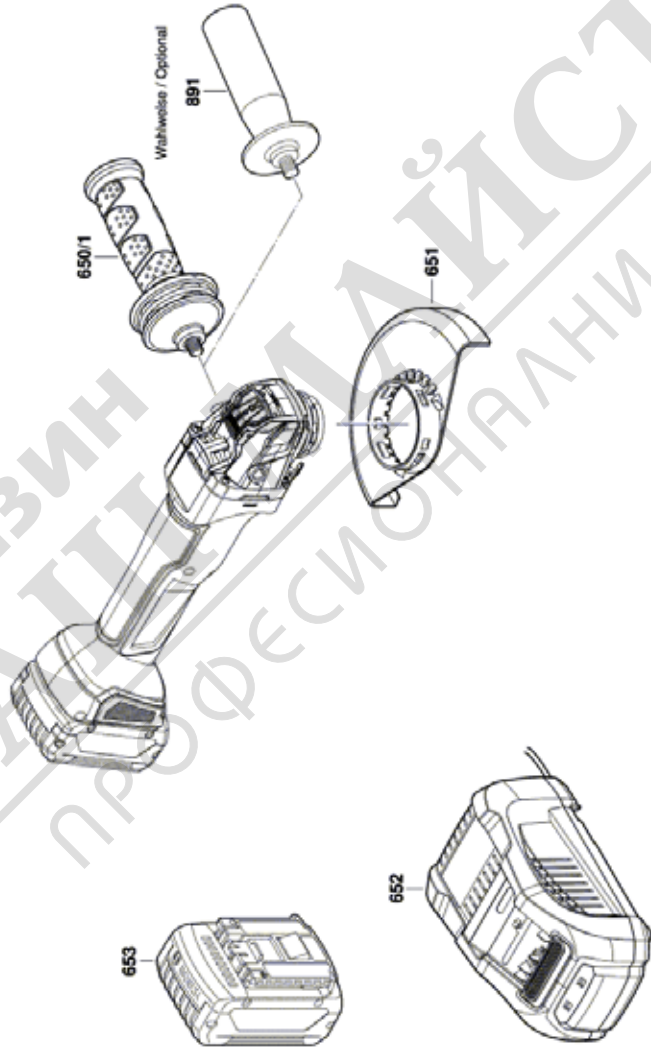


* Препоръчителна цена на дребно без ДДС.

Изображение - модел - Е

3 601 GB0 200
Stand } 19-03-21
Issue

Fig./Abb. 2



Änderungen vorbehalten
Modifications reserved
Modificacions reservades
Salvo modificaciones