



BOSCH

АКУМУЛАТОРЕН ПЕРФОРАТОР

GBH 18V-26 | 3 611 J09 000

Table of Content

Списък на резервните части.....	2
Изображение - модел	5

МАГАЗИН
БАШ МАЙСТОРА
ПРОФЕСИОНАЛНИ РЕШЕНИЯ



Списък на резервните части

Артикул	Каталожен номер	Описание	Изображение	Цена	Количество	Ценова група
1	1 605 108 2B2	КОРПУС	1		1	32
3	1 600 A00 AR1	РОТОР	1		1	38
4	1 607 233 59J	СЕТ- КЛЮЧ + ЕЛЕКТРО	1		1	47
5	1 609 280 477	ПРИТИСКАЩА ПРУЖИНА	1		1	11
9	1 601 11C ORN	ТАБЕЛКА	1		1	13
10	1 601 11C ORP	ТАБЕЛКА	1		1	13
11	1 601 11C ORX	ТАБЕЛКА	1		1	13
17/18	1 610 210 156	О-ПРЪСТЕН 39,0x3,0 ММ	1		1	11
24	1 600 A00 H7C	МЕЖДИНЕН ВАЛ	1		1	28
24/61	1 600 A00 MX9	ПРЕВКЛЮЧВАТЕЛ	1		1	11
24/65	1 610 905 016	САЧМЕН ЛАГЕР	1		1	22
26	1 600 A00 H7D	БУТАЛО	1		1	31
26/27	1 600 A00 733	УДАРНИК	1		1	22
26/29	1 613 105 020	БУТАЛЕН БОЛТ	1		1	17
26/56	1 610 210 187	О-ПРЪСТЕН	1		1	12
26/71	1 610 100 016	ШАЙБИ	1		2	11
30	1 600 A00 H7E	ЗАДВИЖВАЩ ЛАГЕР Pos.830	Auf Zeichnung	1	1	30
32	1 612 026 037	ПРЕВКЛЮЧВАТЕЛ ЧЕРНО	1		1	24
32/46	1 614 690 002	ЩИФТ	1		1	11
32/49	1 612 026 035	ШАЛТЕР-БУТОН ЧЕРВЕНО	1		1	11
32/76	1 610 210 046	О-ПРЪСТЕН 10,5x2,7 ММ	1		1	11
32/83	1 614 611 006	ПРИТИСКАЩА ПРУЖИНА	1		1	15
36	1 600 A00 7TL	МАНШОН	1		1	12
41	1 605 108 2B8	КОРПУС НА МОТОР	1		1	17
47	1 613 100 030	ИГЛЕНА РОЛКА	1		4	14
51	1 600 A00 7JH	ЕЛ. УПРАВЛЯВАЩ ЕЛЕМЕНТ	1		1	20
55	1 610 210 206	УПЛЪТНЕНИЕ 63,0x5,0 ММ	1		1	18
57	1 610 210 208	О-ПРЪСТЕН 24,0x2,0 ММ	1		1	11
64/1	1 610 190 060	ОПОРНА ШАЙБА	1		1	12
76	1 613 435 022	ВИНТ	1		4	11
77	2 603 490 023	TORX-ВИНТ 4x20	1		12	10
79	1 613 435 023	ВИНТ	1		2	10
80	1 603 430 00V	TORX-ВИНТ	1		7	10
81	1 603 435 086	ВИНТ С ФЛАНЕЦ ТОРКС	1		1	10

* Препоръчителна цена на дребно без ДДС.

Списък на резервните части

Артикул	Каталожен номер	Описание	Изображение	Цена	Количество	Ценова група
84	1 600 A00 1E5	РЕВЕРС	1		1	10
88	2 916 660 042	ОСИГУРИТЕЛНА ПРУЖИНА	1		1	10
92	1 600 A00 1ED	ЕЛ. УПРАВЛЯВАЩ ЕЛЕМЕНТ	1		1	12
93	1 600 A00 798	ВОДАЧ	1		1	22
94	1 601 200 006	ПРУЖИНА	1		1	10
100	1 600 A00 752	ЛЕЩА	1		1	11
101	1 600 A00 7RX	РЕГУЛИРАЩА ШАЙБА 0,200	1		1	11
101	1 600 A00 7RY	РЕГУЛИРАЩА ШАЙБА 0,3	1		1	11
101	1 600 A00 7RZ	РЕГУЛИРАЩА ШАЙБА 0,4	1		1	11
102	2 603 100 056	МАНШОН	1		2	11
105	1 600 A00 7RE	ПРИТИСКАЩА ПРУЖИНА	1		1	10
109	1 603 435 07U	ВИНТ	1		2	10
200	1 600 A00 1CL	ДЕМФЕР	1		1	17
202	1 610 499 054	ПРЕДПАЗНА ВТУЛКА	1		1	12
203	1 610 508 047	ЗАЩИТНА КАПАЧКА	1		1	12
204	1 614 643 003	ПРИТИСКАЩА ПРУЖИНА	1		1	10
206	1 903 230 013	САЧМА DIN 5401-Ø7MM-III-ST	1		1	11
207	1 614 601 027	ОСИГУРИТЕЛНА ПРУЖИНА	1		1	10
208	1 610 101 629	КОМУТАЦИОННА ШАЙБА	1		1	10
209	1 610 102 025	КОМУТАЦИОННА ШАЙБА	1		1	12
210	1 610 190 011	ОПОРНА ПЛАСТИНА	1		1	11
211	1 604 601 02S	ОСИГУРИТЕЛНА ПРУЖИНА	1		1	10
321/22	1 600 A00 7JW	ЗЪБНО КОЛЕЛО	1		1	21
321/28	1 613 124 081	УДАРЕН БОЛТ	1		1	21
321/33	1 610 590 014	ВТУЛКА	1		1	12
321/34	1 610 190 067	ОПОРНА ШАЙБА	1		1	12
321/37	1 613 100 019	ЦИЛИНДРИЧЕН ЩИФТ RIKO DIN6325-2,5x12-	1		3	11
321/38	1 600 A00 8AG	ДИСТАНЦИОННА ШАЙБА	1		1	15
321/42	1 610 102 073	ВОДЕЩ ПРЪСТЕН	1		1	17
321/46	1 610 390 051	ВОДЕЩА БУКСА	1		1	19
321/50	1 614 611 020	ПРИТИСКАЩА ПРУЖИНА	1		1	14
321/58	1 610 210 178	О-ПРЪСТЕН	1		1	11
321/59	1 610 283 035	РАДИАЛЕН СЕМЕРИНГ	1		1	18
321/60	1 610 210 176	О-ПРЪСТЕН 9,0x3,5 MM	1		1	10

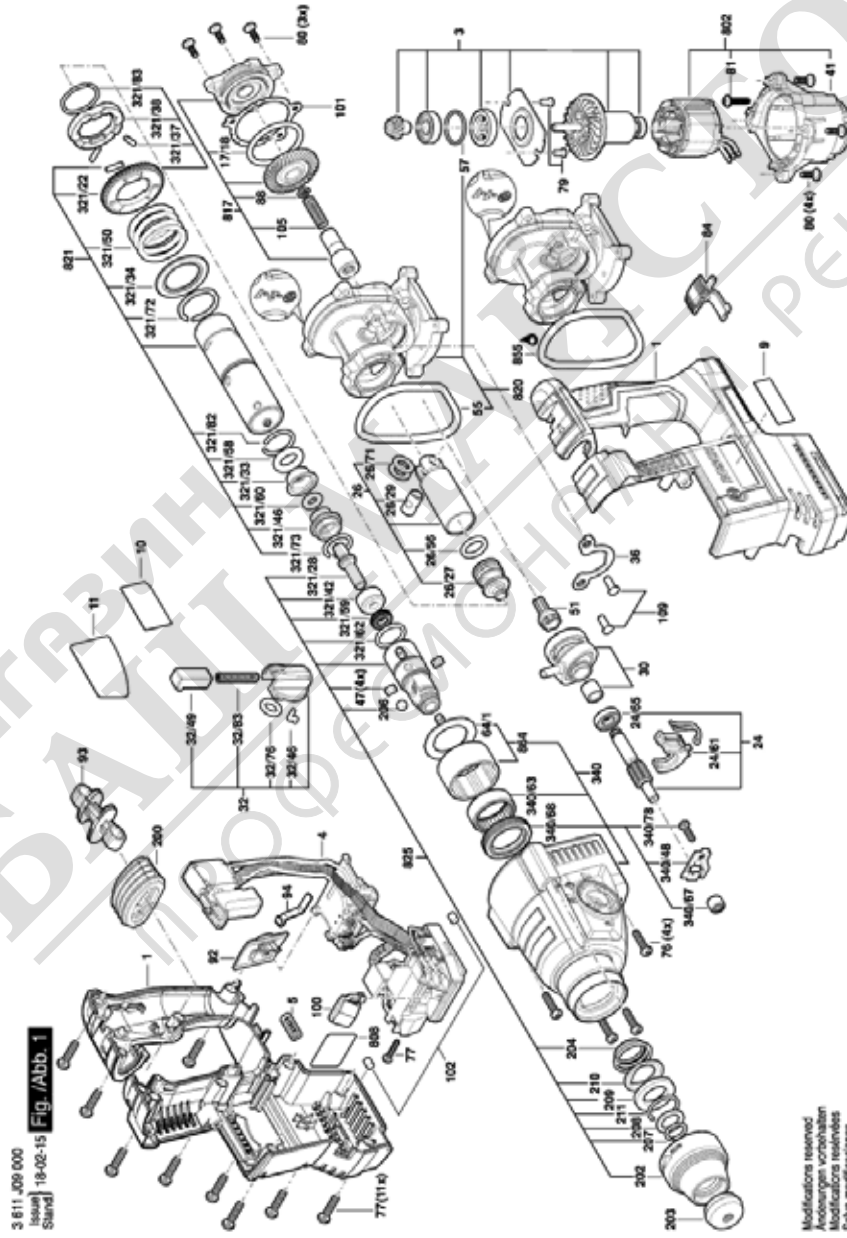
* Препоръчителна цена на дребно без ДДС.

Списък на резервните части

Артикул	Каталожен номер	Описание	Изображение	Цена	Количество	Ценова група
321/62	1 610 210 179	О-ПРЪСТЕН	1		1	11
321/72	1 604 601 027	ОСИГУРИТЕЛНА ПРУЖИНА	1		1	10
321/73	1 614 601 012	ОСИГУРИТЕЛНА ПРУЖИНА	1		1	11
321/82	1 614 601 034	ОСИГУРИТЕЛНА ПРУЖИНА	1		1	12
321/83	1 604 601 028	ОСИГУРИТЕЛНА ПРУЖИНА A22 DIN 7993	1		1	10
340	1 600 A00 H7F	РЕДУКТОРНА КУТИЯ	1		1	33
340/48	1 611 098 008	ОСИГУРИТЕЛНА ПЛАНКА	1		1	12
340/63	1 610 910 063	ИГЛЕН ВТУЛКА Ø30xØ37x12 MM	1		1	18
340/67	1 610 910 098	ИГЛЕН ВТУЛКА	1		1	15
340/68	1 610 283 036	РАДИАЛЕН СЕМЕРИНГ	1		1	20
340/78	2 603 490 022	ВИНТ 4x16	1		1	10
802	1 600 A01 5E8	СТАТОР	1		1	37
808	1 601 11A 3N9	ТАБЕЛКА	1		1	13
817	1 607 000 C8Y	ЛАГЕРЕН ФЛАНЕЦ	1		1	33
820	1 607 000 C8X	МЕЖДИНЕН ФЛАНЕЦ	1		1	34
821	1 607 000 C8Z	ТРЪБА	1		1	41
825	1 617 000 598	ДЪРЖАЧ	1		1	39
855	1 600 210 07U	О-ПРЪСТЕН	1		1	18
864	1 617 000 A07	ОПОРНА ШАЙБА	1		1	23
120	1 602 025 08X	ДОПЪЛНИТЕЛНА ДРЪЖКА	2		1	28
120/120	1 602 025 07H	ДОПЪЛНИТЕЛНА ДРЪЖКА	2		1	23
120/124	1 611 316 021	СКОБА Ø50 MM	2		1	14
120/125	1 613 490 002	БОЛТ ЗА ДОП. ДРЪЖКА M8x40 MM	2		1	14
120/802	1 617 000 475	ДЪРЖАЧ	2		1	22
651	1 613 001 009	ОГРАНИЧИТЕЛ ЗА ДОП. SW 6x210 MM	2		1	15
653	1 607 A35 0AS	БАТЕРИЯ ROK, GBA 18V, 8,0 Ah XL ProCore	2		1	52
653	2 607 337 069	БАТЕРИЯ BBS MR, 18V, 5,0 Ah 48 S	2		1	48
653	2 607 337 263	БАТЕРИЯ GBA 18V 6.0 AH	2		1	49
653/1/22	2 601 115 537	СТИКЕР	2		1	13
654	2 607 225 921	ЗАРЯДНО EU GAL 1880 CV 230/14,4-18V	2		1	49
654	2 607 225 933	ЗАРЯДНО ROK GAL 1880 CV 220V/14,4-18V	2		1	47

* Препоръчителна цена на дребно без ДДС.

Изображение - модел - E



Предмет на технически изменения. Не се поема отговорност за печатни грешки | 1 July 2020

ROBERT BOSCH
Max-Lang-Strasse 40-46
DE-70771 Leinfelden-Echterdingen
<https://www.boschtoolservice.com>

Изображение - модел - E

