

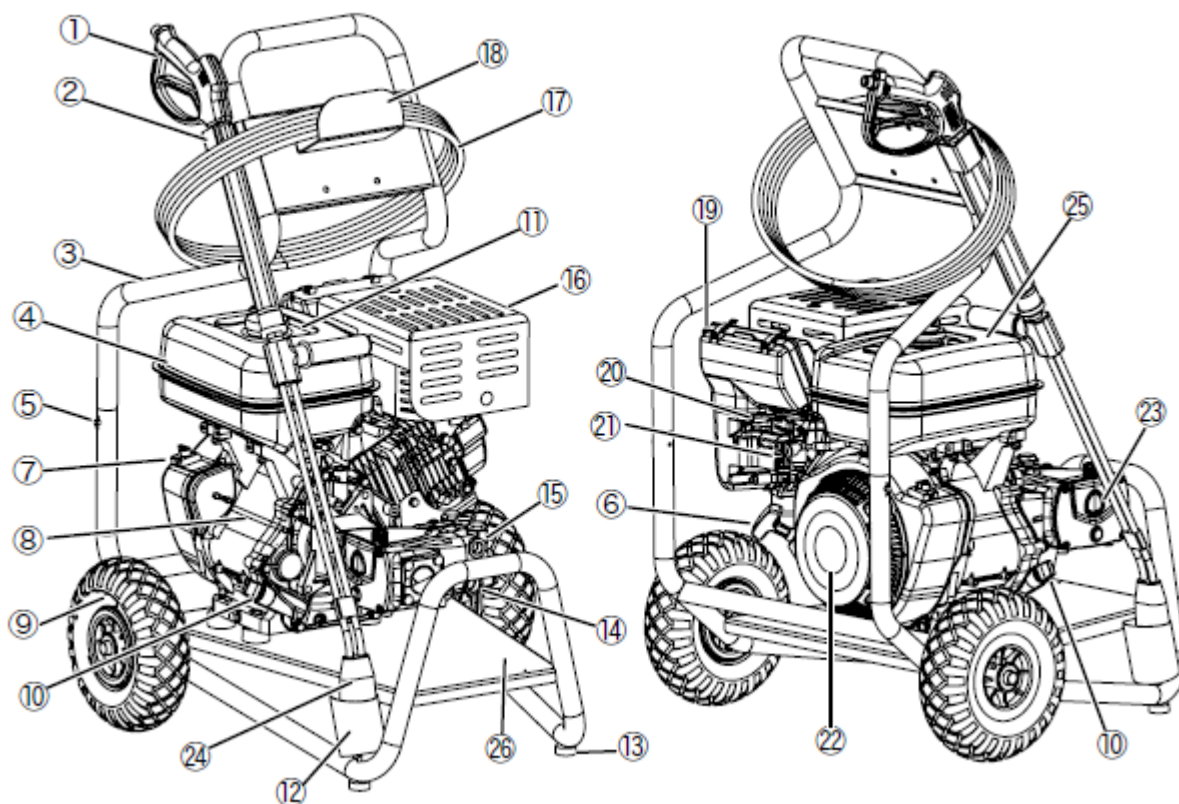


## MANUAL DE UTILIZARE SPALATOARE CU PRESIUNE



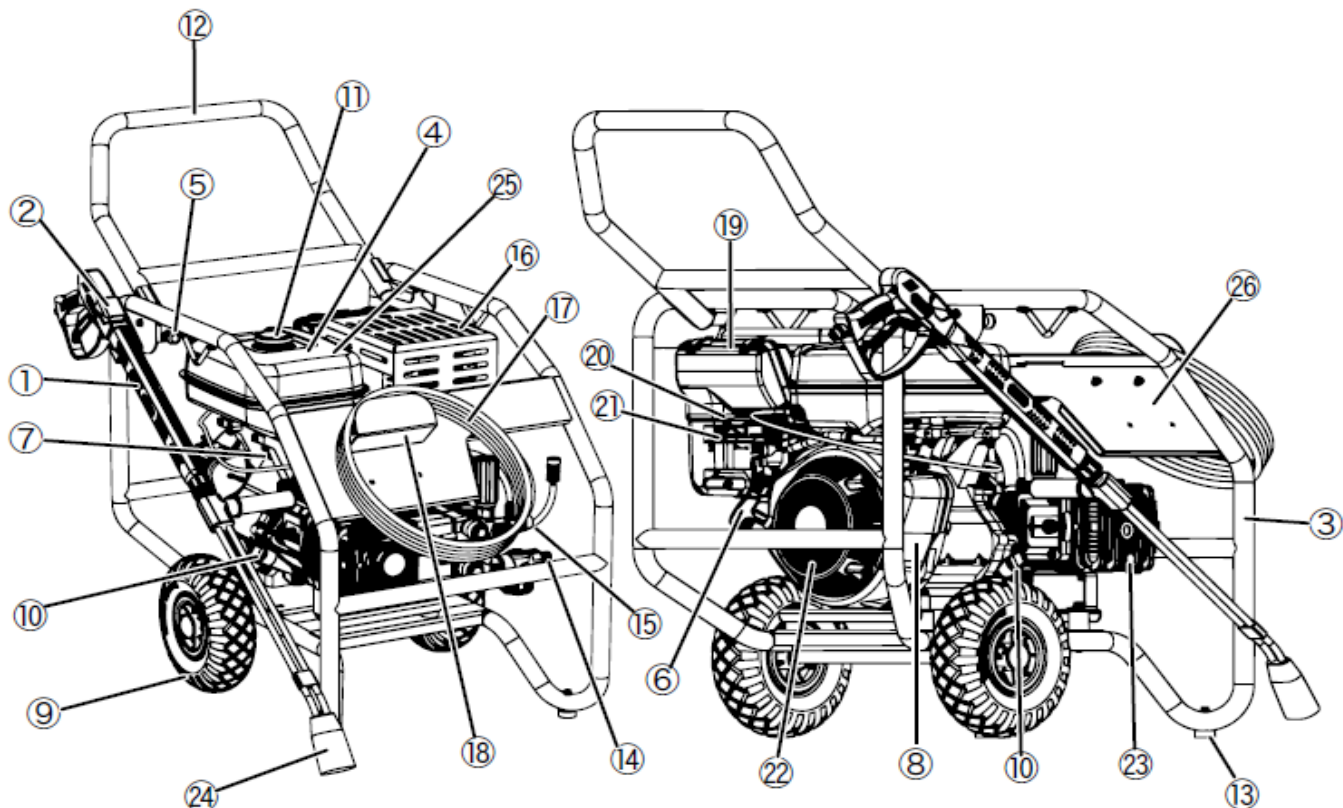
**HPSTAR 150-13**  
**HPSTAR 200-15**  
**HPSTAR 200-21R**  
**HPSTAR 250-15**  
**HPSTAR 300-15**

**Italia Star Com Due S.R.L.**  
**Autostrada București - Pitești km. 13.2**  
**Loc. Chiajna - Ilfov**  
**Tel: 021.433.03.27**  
**Fax: 021.433.03.26**  
**info@italiastar.ro www.italiastar.ro**



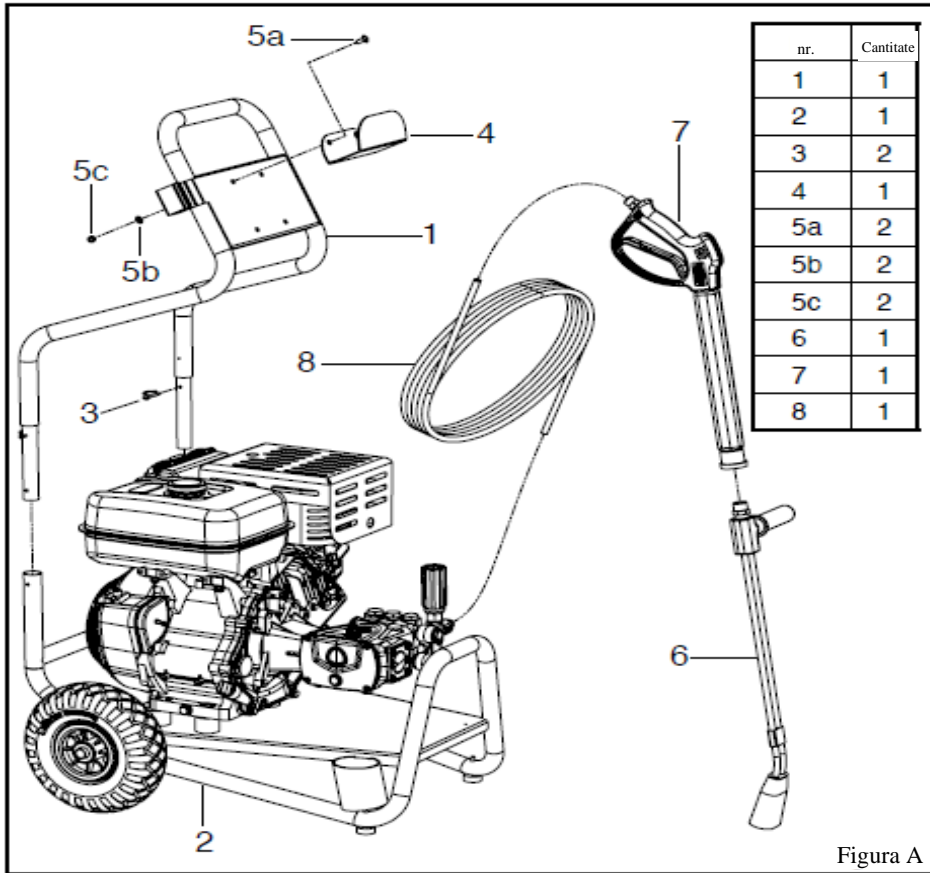
### HPSTAR 150-13 / HPSTAR 200-15 / HPSTAR 250-15

RO	
①	Lance cu pistol și pulverizator
②	Suport pistol
③	Cadru
④	Rezervor combustibil
⑤	Știft cu autoblocare
⑥	Mâner pentru frânga demarorului
⑦	Înterupător Pornit / Oprit
⑧	Motor termic
⑨	Roată rezistentă la pene
⑩	Bușon (indicator de ulei)
⑪	Capac rezervor
⑫	Tub de sprijin pentru lancea cu pulverizator
⑬	Con anti-alunecare
⑭	Aspirație de intrare
⑮	Gură de evacuare
⑯	Țeavă de eșapament
⑰	Furtun de înaltă presiune
⑱	Suport furtun
⑲	Filtru de aer
⑳	MANETA DE ȘOC
㉑	Supapă combustibil
㉒	Frânga demarorului
㉓	Pompă de înaltă presiune
㉔	Suport pentru duză
㉕	Etichetă de siguranță
㉖	Serie



**HPSTAR 150-13 / HPSTAR 200-15 / HPSTAR 250-15**

RO	
①	Lance cu pistol și pulverizator
②	Suport pistol
③	Cadru
④	Rezervor combustibil
⑤	Știft cu autoblocare
⑥	Mâner pentru frânghia demarorului
⑦	Înterupător Pornit / Oprit
⑧	Motor termic
⑨	Roată rezistentă la pene
⑩	Bușon (indicator de ulei)
⑪	Capac rezervor
⑫	Mâner articulată
⑬	Con anti-alunecare
⑭	Aspirație de intrare
⑮	Ieșire de evacuare
⑯	Țeavă de eșapament
⑰	Furtun de înaltă presiune
⑱	Suport furtun
⑲	Filtru de aer
⑳	MANETA DE ȘOC
㉑	Supapă combustibil
㉒	Frânghia demarorului
㉓	Pompă de înaltă presiune
㉔	Suport pentru duză
㉕	Etichetă de siguranță
㉖	Serie



nr.	Cantitate
1	1
2	1
3	2
4	1
5a	2
5b	2
5c	2
6	1
7	1
8	1

Figura A

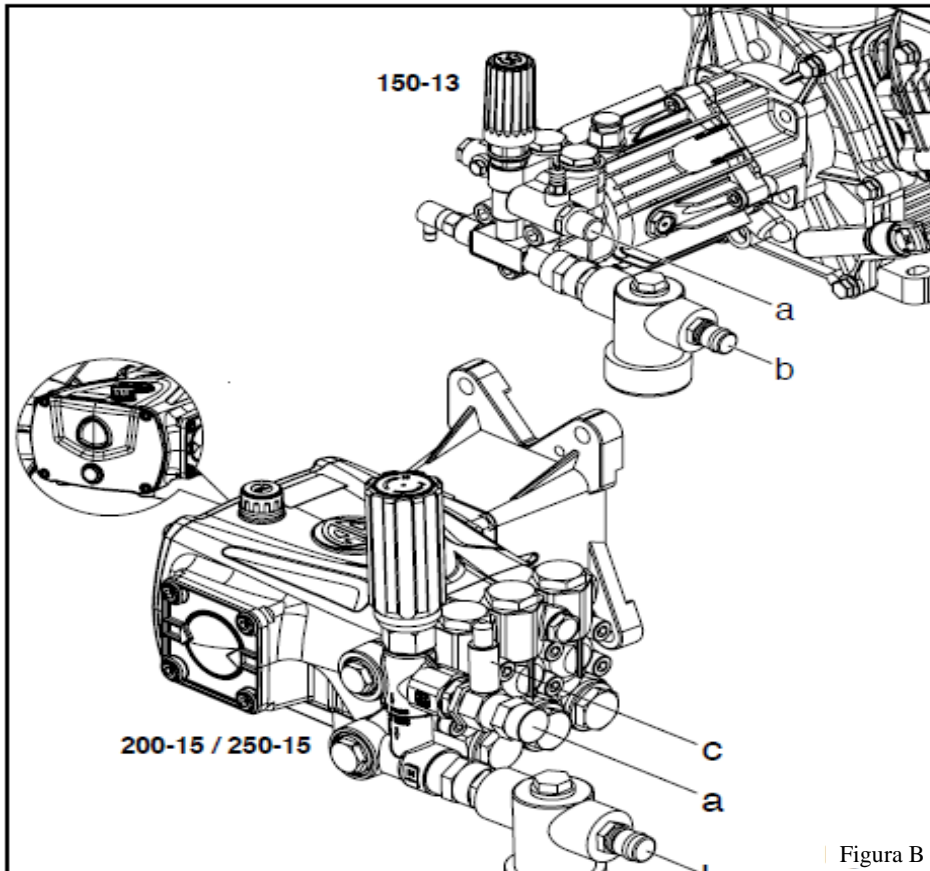


Figura B

nr.	1	2	3a	3b	3c	4	5	6
Cantitate	1	1	1	2	2	1	1	1

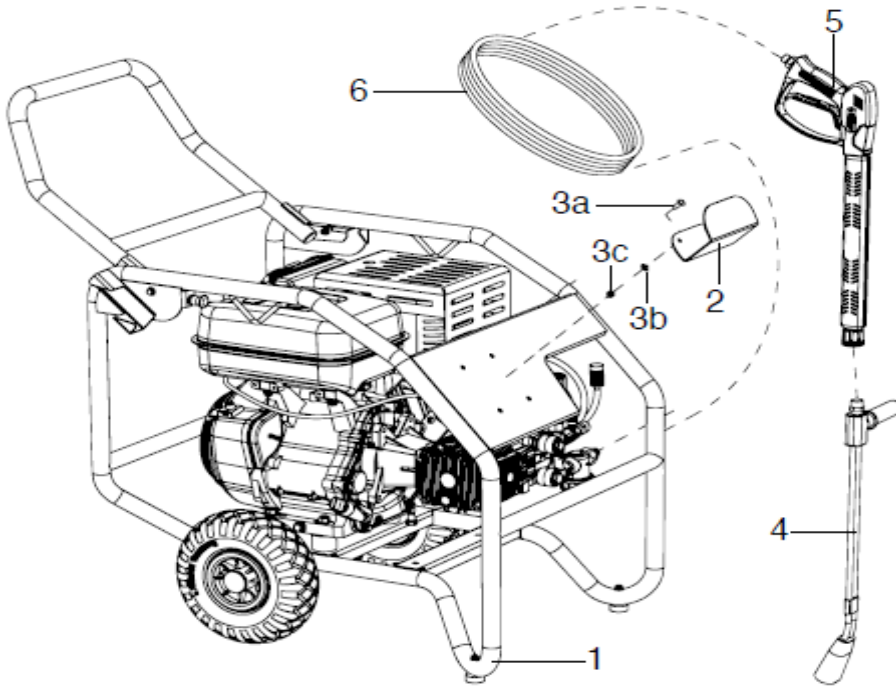


Figura C

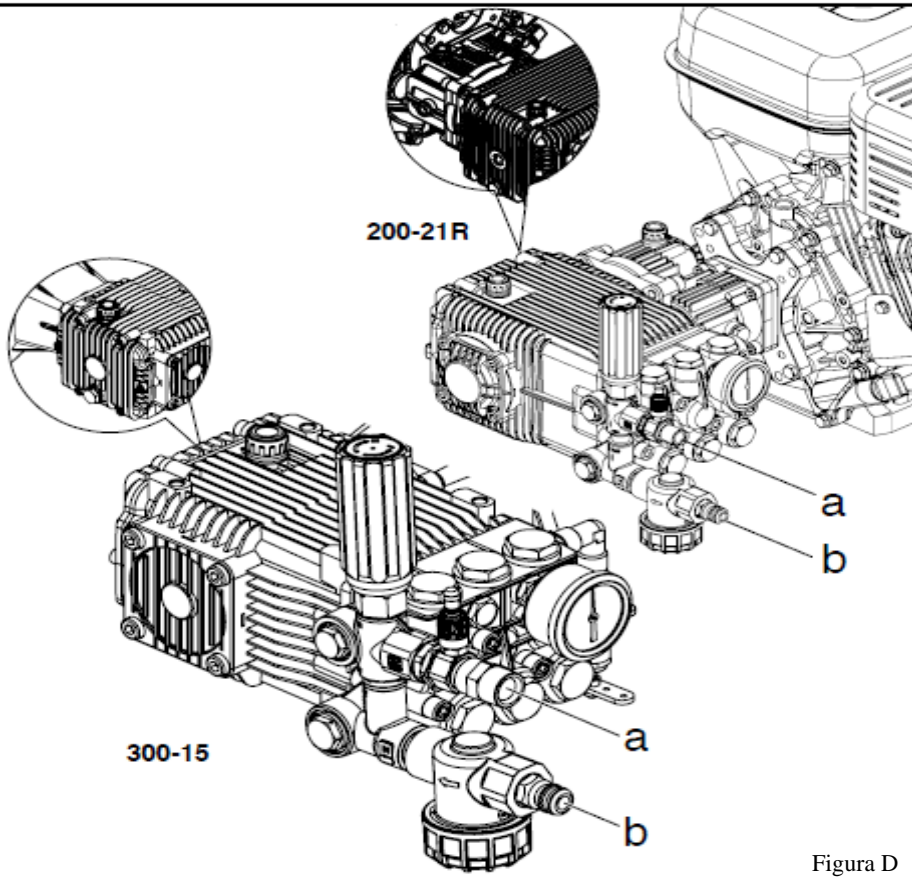


Figura D

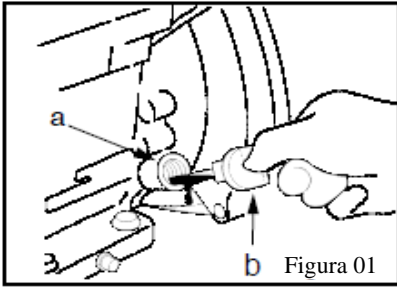


Figura 01

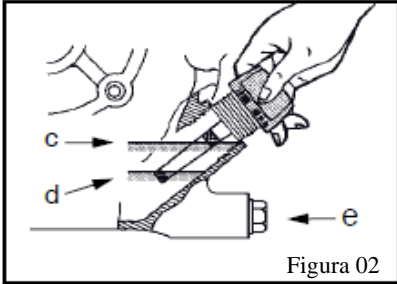


Figura 02

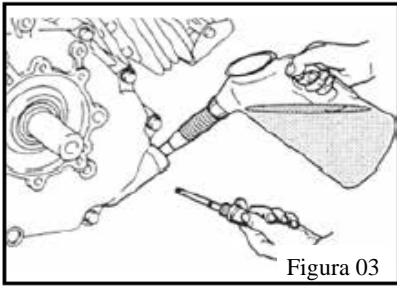


Figura 03

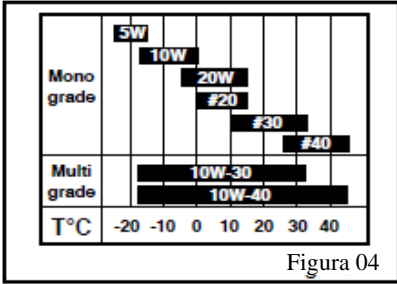


Figura 04

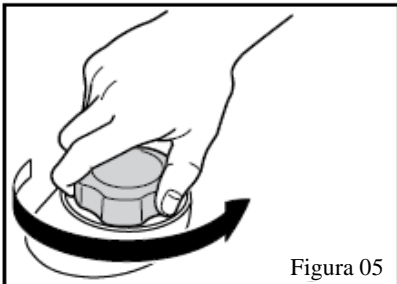


Figura 05

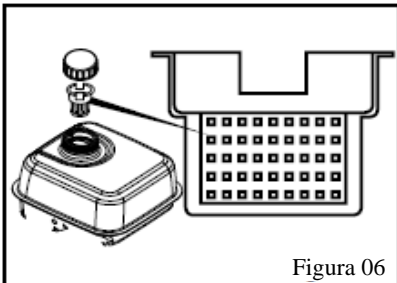


Figura 06

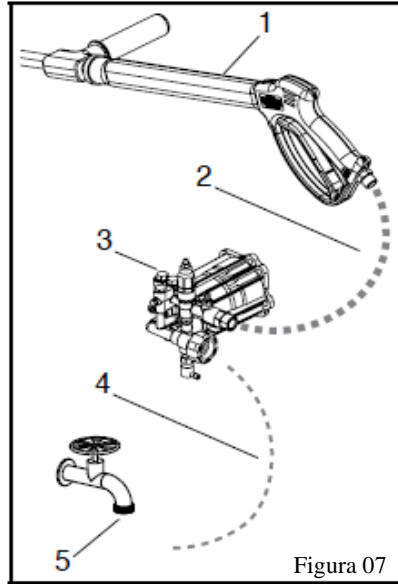


Figura 07

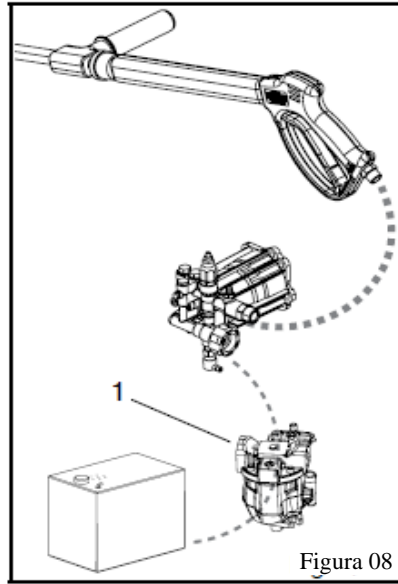


Figura 08

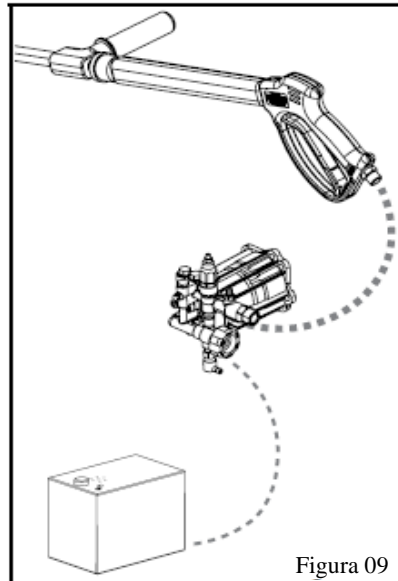


Figura 09

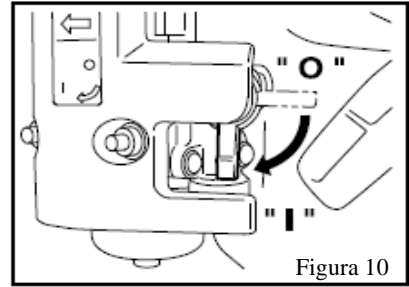
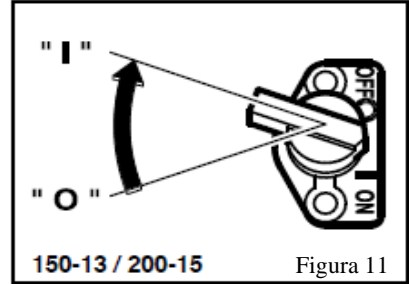
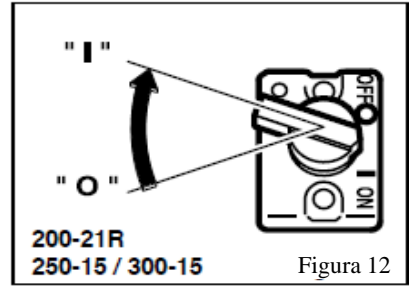


Figura 10



150-13 / 200-15

Figura 11



200-21R  
250-15 / 300-15

Figura 12

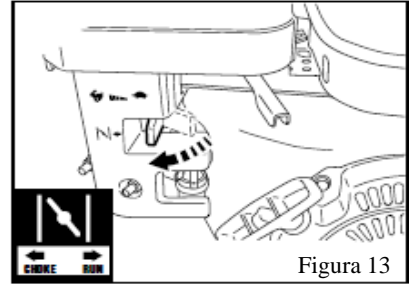


Figura 13

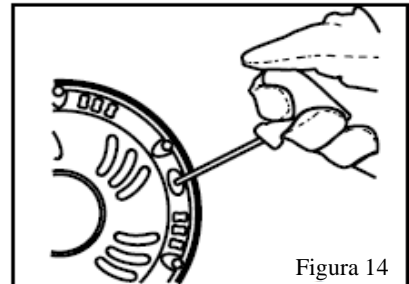


Figura 14

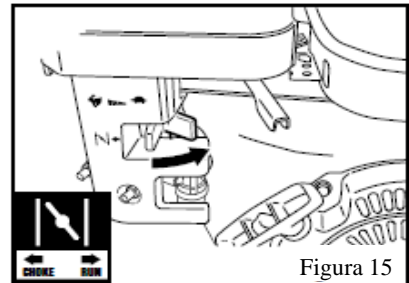


Figura 15

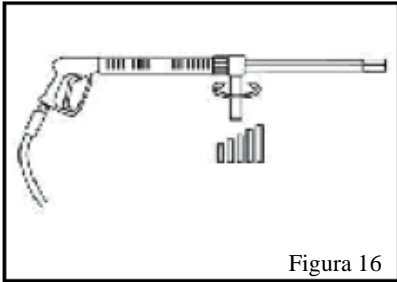


Figura 16

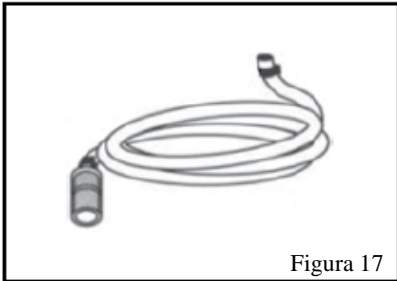
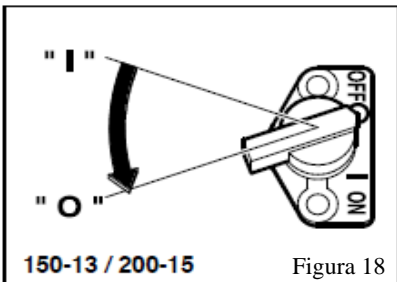
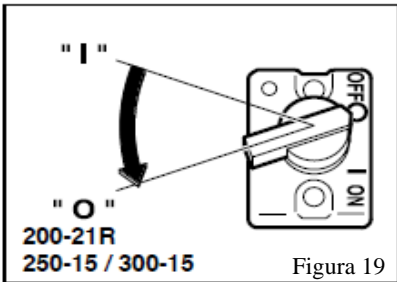


Figura 17



150-13 / 200-15

Figura 18



200-21R  
250-15 / 300-15

Figura 19

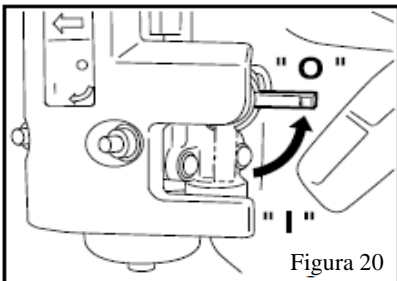


Figura 20

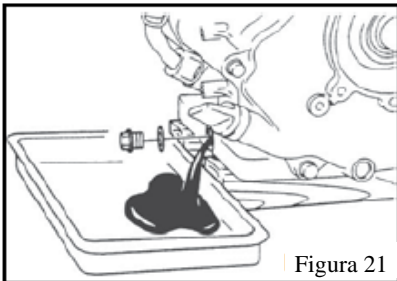
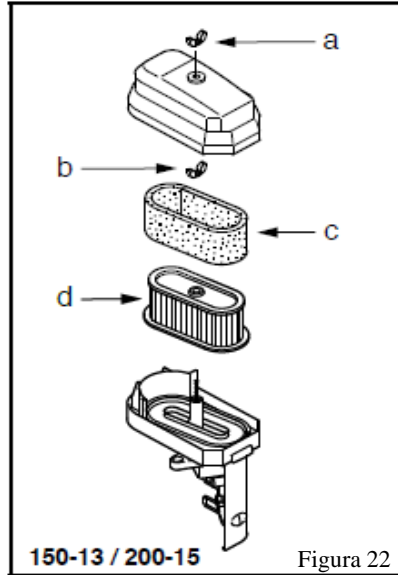


Figura 21



150-13 / 200-15

Figura 22

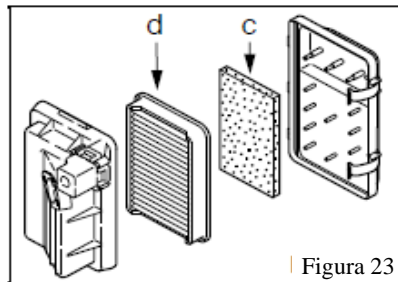
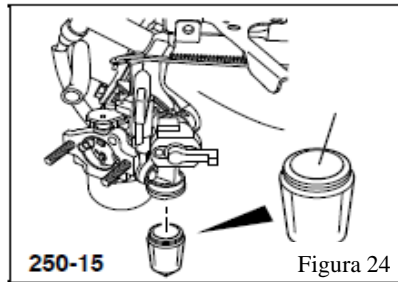


Figura 23



250-15

Figura 24

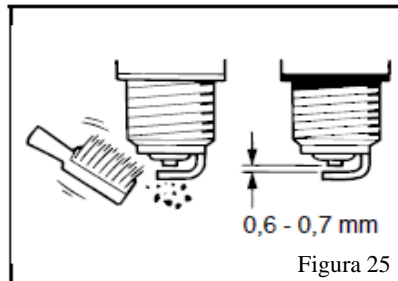
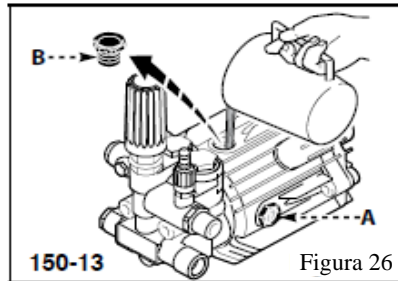
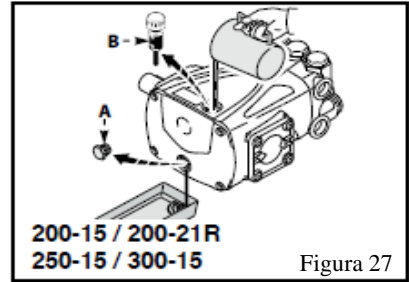


Figura 25



150-13

Figura 26



200-15 / 200-21R  
250-15 / 300-15

Figura 27

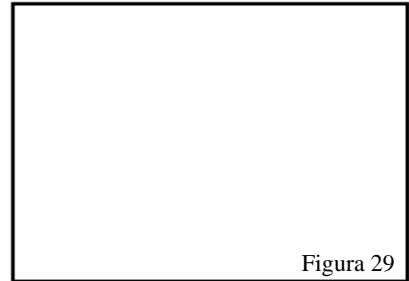


Figura 29

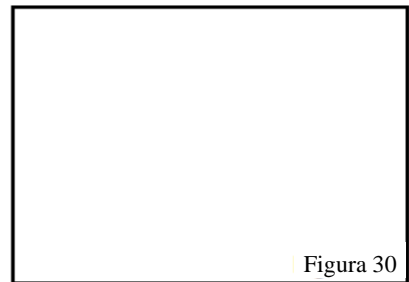


Figura 30

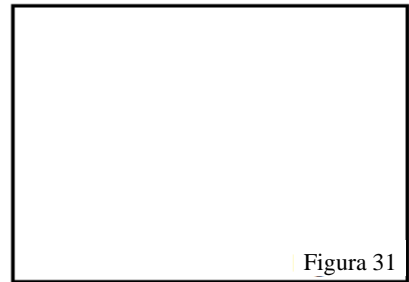


Figura 31



## DECLARAȚIE DE CONFORMITATE "CE"

RO

Fabricant	<b>WORMS ENTREPRISES</b> <b>ZAC DE LAMIRAULT - 39 rue de Lamirault - CS 20696</b> <b>COLLEGIEN - 77615 MARNE LA VALLEE CEDEX 3 France</b>
Numele și adresa persoanei care deține documentația tehnică	Paul HASKETT, Director de producție WORMS ENTREPRISES ZAC DE LAMIRAULT - 39 rue de Lamirault - CS 20696 COLLEGIEN - 77615 MARNE LA VALLEE CEDEX 3

**Descrierea echipamentului**

Produs	Aparat de spălat cu înaltă presiune
Denumire comercială	<b>HPSTAR 150-13 / HPSTAR 200-15 / HPSTAR 250-15</b>

Subsemnatul, Paul HASKETT, reprezentând fabricantul, declară prin prezenta faptul că produsul este în conformitate cu prevederile următoarelor directive CE:

2006/42/EC	Directiva privind utilajele
2005/88/EC și 2000/14/EC	Emisia de zgomot în mediul înconjurător de către echipamentele utilizate în aer liber
2004/108/EC	Compatibilitatea electromagnetică
2002/88/EC	Măsuri împotriva emisiei de poluanți de poluanți gazoși și cu particule provenind de la motoarele cu ardere internă din cadrul dispozitivelor mobile nerutiere.

	<b>HPSTAR 150-13</b>	<b>HPSTAR 200-15</b>	<b>HPSTAR 250-15</b>
Nivel putere acustică măsurat (L <sub>wa</sub> )	103	107	108
Nivel putere acustică garantat (L <sub>wa</sub> )	106	110	111
Presiune maximă (Bari)	150	200	250
Debit nominal (l/h)	780	900	900
Procedură de evaluare a conformității	Anexa V		
Serie numerică (prima/ultima)	T2127300 / T2290000	T2664300 / T2690000	T1000400 / T1090000

**Referire la standardele armonizate**

EN 292-1 și EN292-2	Siguranța utilajelor
EN ISO 3744 : 1995	Determinarea nivelurilor de putere acustică ale surselor de zgomot utilizând presiunea acustică - metoda tehnică într-un câmp liber, deasupra unui plan reflectant
EN 61000-6-2	Compatibilitatea electromagnetică
EN 1679-1	Motoare cu aprindere prin comprimare
EN 809/A1	Pompe și unități de pompare pentru lichide – Recomandări de siguranță uzuale

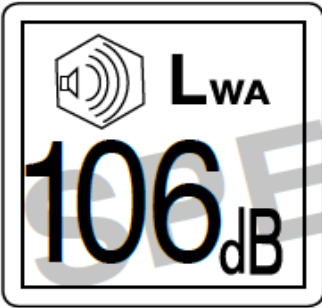

**Alte standarde sau specificații naționale utilizate**

CISPR 12	Vehicule, bărci cu motor și dispozitive acționate de motoare cu aprindere prin scânteie – Caracteristici privind perturbațiile radio, limite și metode de măsurare
----------	--

Întocmit la COLLEGIEN  
Data: 15/03/2017

Semnătură indescifrabilă  
Paul Haskett  
Director de producție

Declarație de Conformitate "CE" furnizată împreună cu aparatul de spălat cu înaltă presiune.

Aparat de spălat cu înaltă presiune		<p>Tip: <b>HPSTAR 150-13</b></p> <p>Număr serie: <b>Idem cu numărul de serie al motorului</b></p> <p>Anul de fabricație: <b>2016</b></p> <p>Debit nominal (l/h): <b>780</b></p> <p>Presiune maximă (bari): <b>150</b></p> <p>Masă (kg): <b>40</b></p>	 <p><b>WORMS ENTRE.</b> <b>77090 Collégien</b> <b>Cedex 3 - FRANCE</b></p>
-------------------------------------	---	---	---

Plăcuța "CE" a fabricantului este atașată pe cadrul aparatului de spălat cu înaltă presiune.



Vă mulțumim că ați achiziționat aparatul de spălat cu înaltă presiune IMER. Scopul acestui manual este descrierea atât a instrucțiunilor de utilizare, cât și a celor de întreținere. Toate informațiile menționate în acest document sunt stabilite din cele mai recente date colectate privind produsul, până la momentul tipăririi.

Vă rugăm să acordați o atenție deosebită notelor introduse cu următoarele cuvinte:

- ⚠ ATENȚIE**                      Indică o situație periculoasă iminentă. Dacă această avertizare nu este respectată, această situație poate provoca decesul sau răni grave utilizatorului
- ⚠ AVERTIZARE**                      Indică o posibilitate ridicată de vătămare corporală gravă și daune la nivelul echipamentului dacă instrucțiunile nu sunt respectate.
- NOTĂ**                                      Oferă informații ajutătoare.

În cazul în care apare o problemă sau în cazul unor întrebări legate de aparatul de spălat cu înaltă presiune, contactați un dealer autorizat IMER de Servicii Post-vânzare.

**⚠ ATENȚIE**





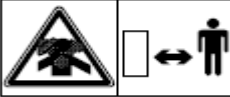



□ Aparatul de spălat cu înaltă presiune este proiectat pentru a asigura performanțe sigure și fiabile, dacă este utilizat în conformitate cu instrucțiunile. Mai întâi citiți cu atenție și înțelegeți instrucțiunile, apoi operați aparatul de spălat cu înaltă presiune. În caz contrar, ați putea să vă accidentați sau să deteriorați aparatul de spălat cu înaltă presiune.













**CUPRINS**

<b>1. SIMBOLURI ȘI SEMNIFICAȚII .....</b>	<b>09</b>
<b>2. INSTRUCȚIUNI PRIVIND SIGURANȚA .....</b>	<b>10</b>
<b>3. INSTRUCȚIUNI DE ASAMBLARE .....</b>	<b>11</b>
<b>4. VERIFICĂRI PRELABILE FUNCȚIONĂRII .....</b>	<b>11</b>
<b>5. PROCEDURI DE CONTROL ȘI PORNIRE .....</b>	<b>14</b>
<b>6. OPRIREA APARATULUI DE SPĂLAT CU ÎNALTĂ PRESIUNE .....</b>	<b>19</b>
<b>7. GRAFIC DE ÎNTREȚINERE .....</b>	<b>19</b>
<b>8. INSTRUCȚIUNI DE ÎNTREȚINERE .....</b>	<b>21</b>
<b>9. PREGĂTIREA PENTRU DEPOZITARE .....</b>	<b>24</b>
<b>10. DEPANARE .....</b>	<b>25</b>
<b>11. ACCESORII ȘI OPȚIUNI .....</b>	<b>27</b>
<b>12. PIESE DE SCHIMB .....</b>	<b>27</b>
<b>13. GARANȚIE .....</b>	<b>27</b>
<b>14. SPECIFICAȚII .....</b>	<b>28</b>

## 1. SIMBOLURI ȘI SEMNIFICAȚII

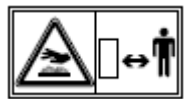
În conformitate cu standardul ISO, simbolurile specificate, așa cum se arată în tabelul următor, sunt utilizate pentru produse și în acest manual de instrucțiuni:

	Citiți manualul de instrucțiuni.		Închideți supapa de combustibil atunci când motorul nu este pornit.
	Stați departe de orice suprafață fierbinte.		Verificați existența scurgerilor de la nivelul furtunului și armăturilor.
	Gazele de eșapament sunt nocive. Utilizați întotdeauna aparatele de spălat cu înaltă presiune la exterior.		Sunt interzise focul, flăcările deschise și fumatul.
	Opriți motorul înainte de alimentare.		Fierbinte, evitați atingerea suprafeței fierbinți

	ON (Pornirea motorului)		Protecție ochi + urechi
	OFF (Oprirea motorului)		Nu direcționați niciodată jetul spre persoane și animale.
	Viteză mare		
	Modul inactiv		
	Pornirea motorului		
	Oprirea motorului		
	Combustibil (Benzină 95 sau 98 fără plumb)		
	Ulei motor		
	Completare cu ulei		
	MANETA DE ȘOC (dispozitiv de pornire la rece)		

## 2. INSTRUCȚIUNI PRIVIND SIGURANȚA

- ⚠ Nu folosiți niciodată aparatul de spălat cu înaltă presiune în apropierea benzinei sau combustibililor gazoși din cauza potențialului pericol de explozie sau incendiu.
- ⚠ Nu umpleți niciodată rezervorul de combustibil în timp ce motorul funcționează. Nu fumați și nu folosiți o flacăra deschisă lângă rezervorul de combustibil. Aveți grijă să nu vărsați combustibilul în momentul alimentării. Dacă vărsați combustibil, ștergeți-l și lăsați-l să se usuce înainte de a porni motorul.
- ⚠ Nu depozitați niciodată substanțe inflamabile în apropierea aparatului de spălat cu înaltă presiune. Nu trebuie să existe combustibili, chibrituri, pulbere explozivă, haine îmbibate cu ulei, paie, deșeuri sau produse inflamabile în apropierea aparatului de spălat cu înaltă presiune.
- ⚠ Nu pulverizați NICIODATĂ pe lichide inflamabile.  
GOLIȚI rezervorul și ÎNCHIDEȚI robinetul de combustibil pentru a transporta și repara aparatul de spălat cu înaltă presiune.  
Nu îl depozitați NICIODATĂ în apropierea cuptoarelor, arzătoarelor de lemn, încălzitoarelor de apă, uscătoarelor sau oricărui alt echipament care poate avea o lumină pilot sau orice sursă care poate emite vapori de combustibil inflamabili.
- ⚠ Combustibilii lichizi sau vaporii de combustibil sunt produse extrem de inflamabile și explozive. Un incendiu sau o explozie pot provoca răni grave sau chiar moartea.
- ⚠ Atunci când funcționează, motorul produce monoxid de carbon, care este un gaz inodor, incolor și fatal. Unele substanțe chimice sau detergenți pot fi periculoase în cazul în care sunt inhalate sau înghițite și provoacă greață, leșin sau intoxicații grave. Inhalarea monoxidului de carbon poate provoca greață, leșin sau chiar moartea.
- ⚠ Utilizați ÎNTOTDEAUNA aparatul de spălat cu înaltă presiune doar în aer liber. În cazul în care apare riscul de inhalare a vaporilor, utilizați un dispozitiv respirator. Când purtați o mască, citiți întotdeauna cu atenție instrucțiunile de utilizare pentru a vă asigura că protecția împotriva inhalării vaporilor periculoși este eficientă.
- ⚠ Utilizați întotdeauna aparatul de spălat cu înaltă presiune pe o suprafață plană și orizontală. Nu trebuie să construiți un loc special de sprijin pentru aparatul de spălat cu înaltă presiune. Cu toate acestea, pe o suprafață neregulată, aparatul de spălat cu înaltă presiune va fi supus vibrațiilor, deci alegeți întotdeauna o suprafață plană, fără ondulații. Dacă aparatul de spălat cu înaltă presiune este înclinat sau dacă este deplasat atunci când este utilizat, combustibilul poate fi vărsat, ducând astfel la o situație periculoasă. Dacă panta este peste 20 °, motorul aparatului de spălat cu înaltă presiune poate fi slab lubrifiat și acest lucru poate crea un blocaj al pistonului chiar dacă nivelul uleiului este foarte ridicat.
- ⚠ Atunci când funcționează, motorul aparatului de spălat cu înaltă presiune este extrem de fierbinte și rămâne foarte fierbinte pentru o perioadă lungă de timp. Țineți întotdeauna materialele inflamabile departe de aparatul de spălat cu înaltă presiune. Țineți-vă mâinile și corpul departe de părțile fierbinți ale motorului, în special de eșapament, din cauza riscului de răniri grave. Lăsați aparatul de spălat cu presiune înaltă să se răcească înainte de a începe orice intervenție la nivelul acestuia. Temperatura aparatului de spălat cu înaltă presiune crește rapid și rămâne ridicată mult timp după ce aparatul de spălat cu înaltă presiune s-a oprit. Țineți mâinile la distanță din cauza riscului de arsuri.



- ⚠ Vă rugăm să rețineți că demarorul cu frânghie și părțile rotative pot prinde mâinile, părul, hainele sau accesoriile (gulere, șireturi ...). Nu purtați NICIODATĂ haine largi, bijuterii sau orice altceva care ar putea fi prins de demarorul cu frânghie sau de orice piesă rotativă. Părul lung trebuie legat sau protejat de o șapcă. Renunțați la bijuterii.
- ⚠ Toate părțile rotative și posibil zgomotoase sunt protejate de dispozitive care respectă Directiva privind utilajele. Nu folosiți niciodată aparatul de spălat cu înaltă presiune atunci când aceste protecții sunt îndepărtate.
- ⚠ Țineți copiii și persoanele neautorizate departe de zona de lucru. Aplicațiile și limitele instrumentului și / sau aparatului de spălat cu înaltă presiune trebuie cunoscute. Respectați întotdeauna indicațiile transmise de simboluri și avertismente. Păstrați manualul de utilizare într-un loc sigur pentru o utilizare ulterioară.
- ⚠ Asigurați-vă că, de fiecare dată când se utilizează aparatul de spălat cu înaltă presiune, toate instrucțiunile sunt respectate. Nerespectarea acestor proceduri este foarte periculoasă, deoarece viața dvs. poate fi pusă în pericol.
- ⚠ Dacă utilizatorul stă prea aproape de suprafața care trebuie spălată, acesta poate cădea din cauza jetului cu înaltă presiune. Atunci când aparatul de spălat cu înaltă presiune funcționează, presiunea crește pe măsură ce utilizatorul se apropie. Atunci când este apăsat declanșatorul, jetul creează o mișcare de reacție care poate face utilizatorul să-și piardă echilibrul și să cadă. Fiți foarte atent atunci când folosiți aparatul de spălat cu înaltă presiune pe o scară, o schelă sau pe orice alt loc instabil.
- ⚠ Folosirea aparatului de spălat cu înaltă presiune poate duce la formarea de bălți și de suprafețe alunecoase și periculoase. Panta și scurgerea ar trebui să fie suficiente pentru a reduce riscul de cădere, în special pe suprafețele alunecoase.
- ⚠ Jetul de înaltă presiune poate deteriora materialele fragile, sticla, plantele. **NU DIRECȚIONAȚI NICIODATĂ JETUL SPRE PERSOANE SAU ANIMALE.**
- ⚠ Jetul de înaltă presiune poate dispersa în aer particule de vopsea sau alte materiale. Purtați întotdeauna protecții pentru urechi atunci când folosiți aparatul de spălat sau atunci când stați aproape de acesta.



### 3. INSTRUCȚIUNI DE ASAMBLARE

---

#### 3.1. ASAMBLAREA MÂNERULUI (HPSTAR 150-13 / 200-15 / 250-15)

---

- Fixați mânerul [(1) Fig. A] în cadru [(2) Fig. A], apoi blocați fiecare braț folosind știfturile [(3) Fig. A] situate pe braț.

#### 3.2. ASAMBLAREA SUPORTULUI FURTUNULUI, PISTOLULUI ȘI LANCEI DE PULVERIZARE

---

1. Fixați suportul furtunului [(4) Fig. A] pe mâner sau pe partea frontală a cadrului [(2) Fig. C], folosind ansamblurile furnizate conținând șurubul M5x10 [(5a) Fig. A] sau [(3a) Fig. C] șaiba [(5b) Fig. A] sau [(3b) Fig. C] piulița HM5 [(5c) Fig. A] sau [(3c) Fig. C];
2. Fixați lancea de pulverizare [(6) Fig. A] sau [(4) Fig. C] în pistol [(7) Fig. A] sau [(5) Fig. C] și înfiletați piulița rotativă a pistolului;
3. Racordați furtunul de înaltă presiune [(8) Fig. A] sau [(6) Fig. C] la aparatul de spălat prin înfiletarea piuliței rotative de pe unul din capetele furtunului, pe gura de evacuare a pompei [(a) Fig. B] sau [(a) Fig. D].
4. Racordați celălalt capăt al furtunului la pistol prin înfiletarea piuliței rotative.

### 4. VERIFICĂRI PRELABILE FUNCȚIONĂRII

---

#### ATENȚIE

- Asigurați-vă că ați citit toate avertismentele pentru a preveni orice risc de incendiu.
- Asigurați-vă că nu există niciun material inflamabil sau periculos lângă aparatul de spălat cu înaltă presiune.
- Stați departe de orice flacără deschisă. Nu fumați.
- Instalați aparatul de spălat cu înaltă presiune la cel puțin 1 metru distanță de orice clădire.
- Nu blocați niciodată fluxul de aer al aparatului de spălat cu înaltă presiune cu hârtie sau alt material.
- Folosiți aparatul de spălat cu înaltă presiune doar în aer liber.

#### 4.1. VERIFICAREA NIVELULUI DE ULEI AL MOTORULUI

---

#### ATENȚIE

- Nu îndepărtați niciodată joja băii de ulei atunci când motorul funcționează.
- Nu umpleți niciodată baia de ulei atunci când motorul funcționează sau este fierbinte.
- Nu fumați niciodată atunci când umpleți baia de ulei sau dacă, în apropiere, există flăcări deschise sau dacă sunt îndeplinite oricare alte condiții care pot declanșa un incendiu.

Asigurați-vă că aparatul de spălat cu înaltă presiune se află pe o suprafață stabilă și plană.

1. Deșurubați și îndepărtați dopul joi de umplere cu ulei [(b) Fig. 01].
2. Pentru a verifica nivelul de ulei, curățați indicatorul de nivel de pe dopul joi, folosind o cârpă curată și fixați dopul înapoi.

### Nu îl înșurubați pentru a verifica nivelul de ulei.

3. Dacă nivelul de ulei este sub nivelul minim [(d) Fig. 02], umpleți baia de ulei cu cantitatea corectă de ulei [Fig. 04] până la marcajul de sus [(c) Fig. 02].

#### Capacitatea de ulei (Nivelul de sus)

<b>HPSTAR 150-13</b>	0,6 l
<b>HPSTAR 200-15</b>	1,0 l
<b>HPSTAR 200-21R / HPSTAR 250-15 / HPSTAR 300-15</b>	1,2 l

#### NOTĂ

Înlocuiți uleiul imediat ce acesta devine murdar (a se vedea INSTRUCȚIUNILE DE ÎNTREȚINERE).

#### ULEIUL RECOMANDAT PENTRU MOTOR

Alegeți utilizarea Motul 4100 TURBOLIGHT 10W-40 sau un ulei echivalent din clasa SE (clasificarea API) sau un ulei de calitate superioară.

**Vă recomandăm utilizarea** uleiurilor **SAE 10W-30** sau **10W-40**, pentru utilizare generală și la toate temperaturile. Dacă utilizați un singur ulei de calitate superioară, alegeți vâscozitatea corectă pentru o temperatură ambientală medie, în funcție de anotimp. [Fig. 04]

#### 4.2. SIGURANȚA SENZORULUI DE ULEI

- Siguranța senzorului de ulei controlează nivelul de ulei din carter și oprește în mod automat motorul dacă nivelul uleiului este sub nivelul predefinit.

#### 4.3. VERIFICAREA NIVELULUI DE COMBUSTIBIL (BENZINĂ)



#### ATENȚIE

- Nu îndepărtați niciodată capacul rezervorului atunci când motorul funcționează sau este încă fierbinte.
- Nu umpleți niciodată rezervorul atunci când motorul funcționează sau este încă fierbinte.
- Nu fumați niciodată atunci când umpleți rezervorul sau dacă există în apropiere flăcări deschise sau dacă sunt îndeplinite alte condiții care pot declanșa un incendiu.



#### AVERTIZARE

- Umpleți întotdeauna rezervorul în aer liber.
- Nu umpleți în exces rezervorul. Lăsați destul spațiu pentru ca benzina să se poată evapora.

1. Instalați întotdeauna aparatul de spălat cu înaltă presiune pe o suprafață plană și stabilă.
2. Închideți supapa rezervorului înainte de umplerea acestuia.
3. Deschideți capacul rezervorului [Fig. 05].
4. Controlați nivelul de combustibil (benzină 95 sau 98 fără plumb). Dacă nivelul combustibilului (benzina fără plumb) este prea scăzut, completați cu combustibilul potrivit (benzină fără plumb) pentru aparatul de spălat cu înaltă presiune.

### Capacitatea rezervorului de combustibil (BENZINĂ 95 SAU 98 FĂRĂ PLUMB)

<b>HPSTAR 150-13</b>	3,6 l
<b>HPSTAR 200-15</b>	6,1 l
<b>HPSTAR 200-21R / HPSTAR 250-15 / HPSTAR 300-15</b>	7,0 l

#### NOTĂ

Nu uitați să puneți un filtru pe gura de umplere înainte de a realimenta cu combustibil [Fig. 06] pentru a împiedica pătrunderea prafului, mizeriei sau oricăror alte corpuri străine în rezervor.



#### AVERTIZARE

Ștergeți cu grijă combustibilul vărsat pe jos înainte pornirea motorului.

#### 4.4. CONTROLAREA COMPONENTELOR

Înainte de pornirea motorului, controlați următoarele puncte:

- Scurgerile de combustibil de la nivelul furtunurilor de combustibil, etc.;
- Înfiletarea șuruburilor și piulițelor;
- Piese deteriorate sau stricate;
- Împrejurimile aparatului de spălat cu înaltă presiune.

#### 4.5. ULEIUL POMPEI APARATULUI DE SPĂLAT CU ÎNALTĂ PRESIUNE

Odată ce motorul s-a oprit și pompa de înaltă presiune s-a răcit, asigurați-vă că nivelul uleiului este la jumătatea nivelului aferent indicatorului de ulei [Fig. 26] și [Fig. 27].

În momentul completării, consultați tipurile de lubrifianți enumerate în secțiunea „DATE TEHNICE” și urmați instrucțiunile menționate în secțiunea ”8.7. SCHIMBAREA ULEIULUI DE POMPĂ”.

#### 4.6. ULEIUL DE REDUCTOR (HPSTAR 200-21R)

După ce motorul s-a oprit și pompa cu înaltă presiune s-a răcit, asigurați-vă că nivelul de ulei este la jumătatea nivelului aferent indicatorului de ulei.

În momentul completării, consultați tipurile de lubrifianți enumerate în secțiunea „DATE TEHNICE” și urmați instrucțiunile menționate în secțiunea ”8.8. SCHIMBAREA ULEIULUI DE REDUCTOR”.

## 5. PROCEDURI DE CONTROL ȘI PORNIRE

### ATENȚIE

▪ Citiți cu atenție capitolele "INSTRUCȚIUNI PRIVIND SIGURANȚA" ȘI "VERIFICĂRI PREALABILE FUNCȚIONĂRII" din cadrul acestui manual.

### AVERTIZARE

- Utilizatorul trebuie să poarte protecții corespunzătoare pentru ochi și urechi.
- Instalați întotdeauna aparatul de spălat cu înaltă presiune pe o suprafață plată și stabilă.
- Asigurați-vă că furtunul de înaltă presiune este racordat corect la pistol și la pompă.
- Asigurați-vă că toate armăturile furtunului de înaltă presiune sunt strânse corect pentru a preveni orice scurgere și pentru a împiedica pompa să aspire aer.

### 5.1. RACORDAREA LA REȚEAUA PUBLICĂ DE ALIMENTARE CU APĂ

### AVERTIZARE

- Nu scurgeți apa stagnantă prin sifonare pentru a alimenta aparatul de spălat cu înaltă presiune.
- Folosiți doar apa cu o temperatură cuprinsă între 5°C și 70°C.
- În caz de vid, rezistența furtunului de alimentare ar trebui să fie suficientă.

#### DIAMETRUL FURTUNULUI DE ALIMENTARE:

Diametrul pompei de alimentare cu apă trebuie să fie suficient pentru a atinge performanțe maxime

	HPSTAR				
	150-13	200-15	200-21R	250-15	300+15
Diametrul minim al furtunului de alimentare cu apă	13 mm	15 mm	15 mm	19 mm	19 mm

Există 2 sau 3 opțiuni diferite de racordare a aparatului de spălat cu înaltă presiune la o rețea de alimentare cu apă, în funcție de model:

- Racordarea la rețeaua publică de alimentare cu apă;
- Racordarea la un rezervor printr-o pompă suplimentară (alimentare forțată).
- Racordarea la un rezervor de alimentare prin gravitație.

Puteți consulta mai jos tabelul sumar al racordărilor posibile, în funcție de aparatele de spălat cu înaltă presiune:

	Tipul de pompă cu acționare directă				
	HPSTAR				
Tipul racordării	150-13	200-15	200-21R	250-15	300+15
La rețeaua publică de alimentare cu apă	Da	Da	Da	Da	Da
Alimentare forțată printr-o pompă suplimentară	Da	Da	Da	Da	Da
Racordarea la un rezervor de alimentare prin gravitație	Nu	Nu	Da	Nu	Nu



## **RACORDAREA LA REȚEAUA PUBLICĂ DE ALIMENTARE CU APĂ:**

---

1. Debitul rețelei publice de alimentare cu apă trebuie să depășească debitul nominal al pompei și o presiune minimă de 2-3 bari;
2. Lăsați apa să curgă în furtunul de alimentare timp de 30 de secunde pentru a elimina toate resturile blocate în acesta înainte de a-l racorda la aparatul de spălat cu înaltă presiune.
3. Închideți robinetul de alimentare cu apă;
4. [Fig. 07] indică modul de racordare a aparatului de spălat cu înaltă presiune la rețeaua publică de alimentare cu apă.

## **RACORDAREA LA UN REZERVOR (ALIMENTARE FORȚATĂ):**

---

1. Debitul rețelei publice de alimentare cu apă sau al pompei suplimentare trebuie să fie de 1,3 x debitul maxim al aparatului de spălat cu înaltă presiune și să aibă o presiune minimă de 2-3 bari;
2. Lăsați apa să curgă în furtunul de alimentare timp de 30 de secunde pentru a elimina toate resturile blocate în acesta înainte de a-l racorda la aparatul de spălat cu înaltă presiune.
3. Închideți robinetul de alimentare cu apă;
4. (Fig. 08) indică modul de racordare a aparatului de spălat cu înaltă presiune la pompa suplimentară.

## **RACORDAREA LA UN REZERVOR (ALIMENTARE PRIN GRAVITAȚIE):**

---

1. Pompa trebuie instalată într-o poziție sub nivelul gurii de admisie a rezervorului (cu cap pozitiv).
2. Rezervorul trebuie să aibă defletoare pentru a preveni stropirile cu apă, iar capacitatea acestuia trebuie să fie de cel puțin 10 ori mai mare decât debitul nominal al pompei.
3. Vidul măsurat direct la gura de admisie a pompei nu trebuie să depășească 0,1 bar iar temperatura apei nu trebuie să depășească 30°C.
4. Lăsați apa să curgă în furtunul de alimentare timp de 30 de secunde pentru a elimina toate resturile blocate în acesta înainte de a-l racorda la aparatul de spălat cu înaltă presiune.
5. Închideți supapa de alimentare cu apă;
6. (Fig. 09) indică modul de racordare a aparatului de spălat cu înaltă presiune la pompa suplimentară.

## **5.2. PORNIREA APARATULUI DE SPĂLAT CU ÎNALTĂ PRESIUNE**

---

### **ATENȚIE**

- Introduceți întotdeauna întâi lancea de pulverizare în pistol și racordați toate furtunurile înainte de pornirea motorului. Dacă motorul este pornit, deși nu sunt racordate toate furtunurile, atunci apa nu poate ieși din pompă și aceasta pompa se deteriorează prin supraîncălzire.

 **AVERTIZARE**

Conectați întotdeauna conductele de apă și deschideți alimentarea cu apă înainte de pornirea șaipei de înaltă presiune.

 **AVERTIZARE**

- Nu schimbați niciodată poziția manetei de accelerație care este setată din fabrică.
- Nu schimbați niciodată poziția „bypass-ului”, deoarece este utilizat pentru a regla presiunea.
- Asigurați-vă că furtunul de alimentare nu prezintă pliuri sau strangulări adânci.
- Asigurați-vă că furtunul de înaltă presiune nu prezintă ciupituri, tăieturi sau alte defecte.

Trebuie respectate următoarele instrucțiuni în momentul fiecărei porniri:

1. Asigurați-vă că furtunul de alimentare cu apă este racordat la gura de admisie a apei a aparatului de spălat cu înaltă presiune [(b) Fig. B];
2. Deschideți supapa de alimentare cu apă sau porniți pompa suplimentară;
3. Deschideți supapa de combustibil [Fig. 10];
4. Comutați butonul ON / OFF în poziția ON (START) [Fig. 11] și [Fig. 12];
5. În cazul în care motorul este rece, comutați MANETA DE ȘOC în poziția ȘOC (ÎNCHIS) [Fig. 13];
6. Acționați declanșatorul pistolului și lancea de pulverizare pentru a elibera și presiunea reziduală înainte de a porni;
7. Trageți ușor frânghia demarorului până opune puțină rezistență. Acesta este punctul de „compresiune”. Așezați rola frânghiei înapoi în poziția inițială, apoi trageți energic de aceasta [Fig. 14].

 **AVERTIZARE**

Nu trageți frânghia de tot și nu o eliberați brusc. Manevrați-o ușor în timp ce o depănați.

Dacă motorul nu pornește, deși ați încercat de mai multe ori, începeți operațiunile de mai sus, dar întâi comutați MANETA DE ȘOC în poziția ȘOC (ÎNCHIS). [Fig. 13].

**NOTĂ**

În cazul în care aveți dificultăți în a acționa frânghia demarorului, apăsați pe declanșatorul pistolului pentru a elibera presiunea internă a pompei de înaltă presiune.

**NOTĂ**

Dacă motorul nu pornește, deși ați încercat de mai multe ori, contactați distribuitorul IMER din zona dvs. sau cel mai apropiat Departament de asistență post-vânzare.

**VITEZA NOMINALĂ:**

Odată ce motorul a pornit:

1. Lăsați motorul să funcționeze în repaus, timp de 3 minute;
2. Comutați MANETA DE ȘOC în poziția FUNCȚIONARE (DESCHIS) [Fig. 15].

**NOTĂ**

Pentru a economisi combustibil și a prelungi durata de viață a aparatului de spălat cu înaltă presiune, utilizați MANETA DE ȘOC numai atunci când este necesar.

 **AVERTIZARE**

O viteză de funcționare prea mare sau prea mică a motorului crește riscul de accidentare sau de deteriorare a aparatului de spălat. NU modificați viteza nominală a motorului.

**5.3. UTILIZAREA APARATULUI DE SPĂLAT CU ÎNALTĂ PRESIUNE** **ATENȚIE**

- Nu puneți niciodată mâna în fața duzei pentru a o regla.
- Fiți foarte atenți când folosiți un aparat de spălat cu înaltă presiune pe o scară, o schelă sau pe orice altă suprafață instabilă.

 **AVERTIZARE**

- Nu lăsați dispozitivul să funcționeze mai mult de 5 minute fără a apăsa mânerul pistolului. În această perioadă de timp, opriți dispozitivul pentru a preveni supraîncălzirea aparatului de spălat cu înaltă presiune.
- Nu trageți furtunul aparatului de spălat cu înaltă presiune, deoarece acest lucru l-ar putea deteriora.

Pentru a spăla cât mai corect posibil, țineți duza la o distanță de la 20 până la 60 cm față de suprafața ce urmează a fi curățată. Dacă duza este prea aproape de suprafață, în special în modul de înaltă presiune, puteți deteriora suprafața.

**NOTĂ**

Atunci când un aparat de spălat cu înaltă presiune funcționează, presiunea de la nivelul gurii de evacuare a lăncii de pulverizare scade odată cu creșterea altitudinii, adică 1 bar la fiecare 10 metri

**REGLAREA PRESIUNII**

- ÎNALTĂ PRESIUNE: Rotiți mânerul în sensul acelor de ceasornic [Fig. 16];
- JOASĂ PRESIUNE: Rotiți mânerul în sensul invers acelor de ceasornic [Fig. 16].

**5.4. UTILIZAREA SISTEMULUI CU DETERGENT**

Aparatul de spălat cu înaltă presiune poate aspira și amesteca detergenții printr-un dispozitiv automat comandat la distanță, acționând asupra lăncii. Pentru a face acest lucru, ambalajul include un dispozitiv de filtrare pentru furtun din PVC.

 **AVERTIZARE**

Utilizați întotdeauna detergenți special concepuți pentru aparatele de spălat cu înaltă presiune. Detergenții de uz casnic pot deteriora pompa. Folosiți soluția de detergent conform instrucțiunilor producătorului.

1. Introduceți filtrul de furtun din PVC [Fig. 17] în detergent;
2. Pentru a aspira detergentul, treceți la presiune joasă, folosind mânerul lăncii [Fig. 16] sau suportul duzei, în funcție de model;
3. Apăsăți pistolul pentru a aspira detergentul și a-l amesteca automat cu apă;
4. Măriți sau reduceți cantitatea de detergent rotind roțița de pe bypass. [(c) Fig. B]
5. Pentru a opri aspirarea detergentului, treceți la înaltă presiune. [Fig. 16]

 **AVERTIZARE**

În cazul în care nu folosiți aparatul de spălat cu înaltă presiune pentru o lungă perioadă de timp, trebuie să îl clătiți, folosind apă curată, pentru a îndepărta detergentul și a preveni orice depunere de substanțe chimice.

## **6. OPRIREA APARATULUI DE SPĂLAT CU ÎNALTĂ PRESIUNE**

 **ATENȚIE**

- Înainte de a deconecta racordurile la apă, asigurați-vă că aparatul de spălat cu înaltă presiune s-a oprit, supapa de alimentare cu apă este închisă și că apa rămasă în aparatul de spălat cu înaltă presiune a fost evacuată.
- Nu deconectați niciodată racordurile atunci când aparatul de spălat cu înaltă presiune funcționează.

 **AVERTIZARE**

În cazul în care temperatura mediului ambiant este apropiată de 0°C, lăsați aparatul de spălat cu înaltă presiune să funcționeze fără apă timp de 10 secunde, furtunul de alimentare al pompei fiind deschis, pentru a goli tot circuitul de apă și pompa, în scopul împiedicării formării de gheață.

## **OPRIREA MOTORULUI (BENZINĂ)**

1. Lăsați motorul să funcționeze aproximativ 3 minute, dar nu apăsați pistolul, pentru a permite motorului să se răcească;
2. Comutați butonul ON / OFF în poziția OFF (STOP) [Fig. 18] și [Fig. 19];
3. Închideți robinetul de combustibil [Fig. 20];
4. Trageți ușor frânghia demarorului până opune puțină rezistență. Lăsați-o să revină în poziția inițială [Fig. 14].

### **NOTĂ**

Oprirea motorului nu este suficientă pentru a reduce presiunea în circuit. Apăsăți declanșatorul pistolului pentru a elibera presiunea în furtun. O cantitate mică de apă este eliberată la apăsarea declanșatorului.

## 7. GRAFIC DE ÎNTREȚINERE

---



### **AVERTIZARE**

Acest grafic de întreținere este doar în scop orientativ. În cazul funcționării în condiții dificile (mediu murdar sau prăfuit), efectuați întreținerea mai des.

### **NOTĂ**

- Acest semn indică faptul că utilizatorul poate efectua intervenția.
- Acest semn indică faptul că este necesar un instrument special pentru a efectua operațiunea. Doar tehnicienii calificați sunt autorizați să efectueze aceste intervenții. Contactați un specialist.

Operație de efectuat	Ore de funcționare						
	8 h (zilnic)	50 h	100 h	200 h	300 h	500 h	1000 h
Controlați toate componentele menționate în secțiunea "VERIFICĂRI PRELABILE FUNCȚIONĂRII"	○						
Verificați dacă bolțurile, șuruburile și piulițele sunt înfiletate	○						
Verificați nivelul de ulei și completați dacă este nevoie	○						
Asigurați-vă că filtrul de apă este curat	○						
Schimbați uleiul de motor (după primele 20 de ore de funcționare)			○				
Curățați filtrul de aer		○					
Înlocuiți filtrul de aer				○			
Curățați bujia și reglați distanța dintre electrozi, dacă este nevoie			○				
Controlați modul de fixare a pompei la motor		○					
Controlați etanșeitarea racordurilor		○					
Înlocuiți bujia					○		
Scurgeți apa, curățați filtrul și rezervorul robinetului de combustibil.				○			
Înlocuiți filtrul de combustibil							○
Înlocuiți furtunurile de combustibil							●
Curățați depozitele de carbon de la nivelul capului cilindrului					●		
Curățați capul cilindrului					●		
Controlați și reglați nivelul de degajare al supapei						●	
Schimbați suporturile anti-vibrații						●	
Curățați și reglați carburatorul						●	
Verificați garniturile supapei					●		
Schimbați uleiul pompei (după primele 50 de ore)						●	
Efectuați revizia motorului							●
Înlocuiți garniturile de ulei ale pompei			●				
Înlocuiți supapa termică și supapa "de demarare ușoară"							●
Înlocuiți garniturile de apă ale pompei (max. 800 h)						●	
Schimbați uleiul reductorului						●	

## 8. INSTRUCȚIUNI DE ÎNTREȚINERE

---

### 8.1. SCHIMBUL ULEIULUI DE MOTOR

---

Uleiul de motor trebuie schimbat pentru prima dată după primele douăzeci (20) de ore de funcționare. Apoi schimbați uleiul de motor la fiecare 100 de ore. Înainte de a înlocui uleiul, găsiți cea mai bună modalitate de a arunca uleiul uzat. Nu aruncați niciodată acest ulei în canalizări, în grădini sau pe căi navigabile. Consultați reglementările locale privind eliminarea deșeurilor și mediul, deoarece acestea oferă instrucțiuni detaliate.

1. Deșurubați joja bușonului de umplere [(b) (Fig. 01)];
2. Așezați un recipient sub orificiul de scurgere [Fig. 21];
3. Deșurubați dopul de golire [(e) Fig. 02];
4. Lăsați uleiul să curgă atunci când motorul este fierbinte [Fig. 21];
5. Fixați dopul de golire și strângeți-l [Fig. 02];
6. Umpleți motorul cu ulei [Fig. 03] astfel încât nivelul superior, de pe bușonul de umplere, să fie atins [(c) Fig. 02];
7. Poziționați joja de ulei și fixați-o [5 (b) Fig. 01].



#### **AVERTIZARE**

Aruncați uleiul de motor folosit în conformitate cu reglementările de protecție a mediului. Vă recomandăm să turnați uleiul uzat într-un recipient închis și să îl duceți la cel mai apropiat centru de reciclare sau la o stație de service, astfel încât să poată fi reciclat. Nu îl aruncați niciodată în coșurile de gunoi, în pământ sau în canale.

#### **NOTĂ**

Folosiți ulei nou de înaltă calitate. Dacă folosiți ulei murdar sau de calitate slabă, sau dacă nu există o cantitate suficientă de ulei, durata de viață a uleiului va fi redusă și motorul va fi deteriorat.

### 8.2. ÎNTREȚINEREA FILTRULUI DE AER

---

#### **NOTĂ**

Filtrul de aer TREBUIE să rămână perfect curat. Un filtru murdar, cauzat de o montare defectuoasă sau de o întreținere necorespunzătoare, va deteriora aparatul de spălat cu înaltă presiune și va provoca uzura motorului. Filtrul de aer trebuie să fie perfect curat, în orice moment.



#### **AVERTIZARE**

Nu curățați elementele de filtrare cu kerosen, benzină sau petrol.

1. Îndepărtați capacul filtrului de aer deșurubând piulița-fluture [(a) Fig. 22] sau desfăcând-o [Fig. 23];
2. Îndepărtați piulița-fluture de susținere [(b) Fig. 22] a elementelor filtrului de aer;
3. Spălați și curățați spuma de uretan [(c) Fig. 22] sau [(c) Fig. 23] folosind un detergent special pentru filtrul de aer. Cufundați-l în uleiul de motor până când este saturat cu ulei, apoi strângeți-l ușor. Curățați spuma de uretan la fiecare 50 de ore de funcționare și schimbați-o la fiecare 200 de ore sau în fiecare an;
4. Pentru a curăța elementul de hârtie, apăsați-l ușor [(d) Fig. 22] sau [(d) Fig. 23] pentru a îndepărta praful. Nu folosiți niciodată detergent, ulei sau benzină pentru a curăța elementul de hârtie. Curățați elementul de hârtie la fiecare 50 de ore de funcționare și schimbați-l la fiecare 200 de ore sau în fiecare an.

#### **NOTĂ**

Folosiți doar piese originale.

### **8.3. ÎNTREȚINEREA FILTRULUI DE COMBUSTIBIL (BENZINĂ)**

---

#### **SCURGEREA APEI DIN FILTRUL DE COMBUSTIBIL (BENZINĂ)**

---

La fiecare 100 de ore de funcționare, scurgeți apa din filtrul de combustibil.

1. Deșurubați șurubul camerei plutitorului [Fig. 24];
2. Lăsați apa să curgă;
3. Strângeți șurubul camerei plutitorului.

#### **ÎNLOCUIREA FILTRULUI DE COMBUSTIBIL (BENZINĂ)**

---

Înlocuiți filtrul de combustibil o dată la 1000 de ore de funcționare.

#### **NOTĂ**

Această operațiune trebuie efectuată de un dealer autorizat sau de cel mai apropiat Birou de Asistență Post-vânzare.

### **8.4. ÎNLOCUIREA FURTUNULUI DE COMBUSTIBIL (BENZINĂ)**

---

- Înlocuiți furtunurile de combustibil la fiecare 2 ani sau la fiecare 1000 de ore de funcționare.
- În cazul detectării unei scurgeri la nivelul furtunurilor de combustibil, înlocuiți-le imediat.

#### **NOTĂ**

Această operațiune trebuie efectuată de un dealer autorizat sau de cel mai apropiat Birou de Asistență Post-vânzare.

### **8.5. EXAMINAREA BOLȚURILOR, ȘURUBURILOR ȘI PIULIȚELOR**

---

- Strângeți bolțurile și șuruburile atunci când acestea sunt slăbite.
- Asigurați-vă că nu există scurgeri de ulei.
- Asigurați-vă că nu există scurgeri de apă la nivelul racordurilor hidraulice.



## 8.6. CURĂȚAREA ȘI REGLAREA BUJIEI

---

	TIPUL BUJIEI
HPSTAR 150-13	NGK BR 6HS
HPSTAR 200-15	
HPSTAR 200-21R	
HPSTAR 250-15	
HPSTAR 300-15	

- (a) Dacă bujia este blocată cu depuneri de carbon, îndepărtați depozitele de carbon folosind un dispozitiv de curățare a bujiei sau o perie de sârmă. [Fig. 25]
- (b) Reglați distanța dintre electrozi între 0,6 și 0,7 mm. [Fig. 25]

## 8.7. SCHIMBUL DE ULEI AL POMPEI

---

Înlocuiți uleiul pompei la fiecare 500 de ore sau cel puțin o dată pe an (pentru o pompă nouă, înlocuiți uleiul pentru prima dată după 50 de ore de funcționare).

### Uleiuri recomandate sau echivalente

HPSTAR 150-13	MOTUL MOTYLGEAR 75W90
HPSTAR 200-15	MOTUL MOTYLGEAR 15W40
HPSTAR 200-21R	MOTUL SAE30
HPSTAR 250-15	MOTUL MOTYLGEAR 15W40
HPSTAR 300-15	MOTUL SAE30

1. Introduceți un recipient sub pompă [Fig. 26] și [Fig. 27];
2. Scoateți bușonul de golire de sub pompă [(a) Fig. 26] și [(a) Fig. 27];
3. Lăsați uleiul să curgă complet, apoi fixați bușonul de golire;
4. Umpleți pompa cu ulei nou, până la nivelul adecvat [(b) Fig. 26] și [(b) Fig. 27].

## 8.8. SCHIMBUL DE ULEI AL REDUCTORULUI

---

Înlocuiți uleiul reductorului la fiecare 500 de ore sau cel puțin o dată pe an (pentru o pompă nouă, înlocuiți uleiul pentru prima dată după 50 de ore de funcționare).

### Uleiuri recomandate sau echivalente

HPSTAR 200-21R	ISO VG 220	0,21 KG
----------------	------------	---------

1. Introduceți un recipient sub reductor;
2. Scoateți bușonul de golire de sub reductor;
3. Lăsați uleiul să curgă complet, apoi fixați bușonul de golire;
4. Umpleți reductorul cu ulei nou, până la nivelul adecvat.

## 9. PREGĂTIREA PENTRU DEPOZITARE

---



### AVERTIZARE

Nu trebuie să rămână apă în aparatul de spălat cu înaltă presiune pentru perioade lungi de timp. Acest lucru ar putea duce la formarea de depuneri pe piesele pompei și le pot deteriora.

Respectați procedura următoare înainte de a depozita aparatul de spălat cu înaltă presiune timp de cel puțin 30 de zile:

### 9.1. GOLIREA CIRCUITULUI DE APĂ

---

În cazul în care aparatul de spălat cu înaltă presiune nu a fost utilizat de mult timp, urmați procedura de mai jos:

1. Puneți pompa în funcțiune, folosind apă limpede, timp de câteva minute;
2. Lăsați pompa să funcționeze fără apă timp de 10 secunde, gura de evacuare fiind deschisă, pentru a goli pompa și furtunurile de evacuare, în scopul de a preveni depunerile de calcar;
3. Pentru a spăla pompa, utilizați numai apă și solvenți autorizați prin reglementări;
4. Uscați pompa folosind aer comprimat;
5. Protejați pompa împotriva intemperiilor.

### 9.2. GOLIREA CIRCUITULUI DE COMBUSTIBIL (BENZINĂ)

---

1. Deșurubați șurubul camerei plutitorului [Fig. 24];
2. Lăsați combustibilul să curgă complet din rezervor într-un recipient potrivit;
3. Strângeți șurubul camerei plutitorului [Fig. 24].

### 9.3. EVACUAREA ULEIULUI DE MOTOR

---

- Înlocuiți uleiul uzat cu ulei nou (a se vedea secțiunea 8.1.)

### 9.4. CURĂȚAREA

---

1. Curățați aparatul de spălat cu înaltă presiune folosind o cârpă îmbibată cu ulei.
2. Deconectați capacul bujiei.
3. Trageți frânghia de demarorului până când simțiți că opune puțină rezistență (compresia motorului, astfel încât supapele să fie închise pentru a preveni oxidarea), apoi lăsați motorul în această poziție.
4. Depozitați aparatul de spălat cu înaltă presiune într-o încăpere bine ventilată, curată și uscată.



### AVERTIZARE

Nu folosiți niciodată ieșirea de înaltă presiune pentru a spăla aparatul de spălat cu înaltă presiune.

## 10. DEPANARE

---

Dacă, în urma mai multor încercări, motorul aparatului de spălat cu înaltă presiune tot nu pornește, vă rugăm să consultați tabelul următor. Apoi, dacă aparatul de spălat cu înaltă presiune nu poate porni, vă rugăm să contactați distribuitorul IMER FRANCE sau cel mai apropiat birou de asistență post-vânzare pentru a obține informații și a fi instruit cu măsurile de luat.

### MOTORUL NU POATE PORNI:

---

Asigurați-vă că poziția MANETEI DE ȘOC este corectă.	Comutați MANETA DE ȘOC în poziția ȘOC (ÎNCHIS).
Asigurați-vă că robinetul de combustibil este deschis.	Deschideți robinetul de combustibil dacă este închis.
Verificați nivelul combustibilului.	Umpleți rezervorul în cazul în care acesta este gol. Nu îl umpleți în exces
Nivelul uleiului este prea scăzut (siguranța senzorului de ulei a declanșat).	Verificați nivelul uleiului și completați.
Asigurați-vă că poziția întrerupătorului motorului este corectă.	Comutați butonul ON / OFF în poziția ON (START).
Asigurați-vă că bujia nu este murdară.	Scoateți bujia și curățați electrodul.
Asigurați-vă că capacul bujiei este montat corect.	Montați capacul bujiei în cazul în care acesta este scos.

### MOTORUL SE OPREȘTE BRUSC:

---

Lipsa de combustibil	Alimentați cu combustibil
Nivel de ulei prea scăzut (siguranța senzorului de ulei a declanșat)	Verificați nivelul de ulei și completați.

### MOTORUL NU ARE PUTERE:

---

Filtru de aer blocat	Înlocuiți filtrul de aer
----------------------	--------------------------

### MOTORUL NU FUNCȚIONEAZĂ CORECT SAU SE OPREȘTE:

---

MANETA DE ȘOC a fost eliberată prea devreme	Lăsați MANETA DE ȘOC în poziția ȘOC (ÎNCHIS) până ce motorul funcționează corect.
---	---

### MOTORUL FUNCȚIONEAZĂ CORECT ATUNCI CÂND ESTE INACTIV DAR SE BLOCHEAZĂ ATUNCI CÂND ESTE ÎNCĂRCAT:

---

Viteza motorului este prea mică.	Comutați butonul pentru viteză în poziția RAPID.
----------------------------------	--

**NOTĂ**

Dacă aparatul de spălat cu înaltă presiune tot nu poate porni, vă rugăm să contactați distribuitorul IMER FRANCE sau cel mai apropiat birou de asistență post-vânzare pentru a obține informații și a fi instruit cu măsurile de luat.

**POMPA PREZINTĂ URMĂTOARELE PROBLEME:**

- Presiunea nu crește;
- Presiune intermitentă;
- Șoc de presiune;
- Debit de apă scăzut.

1) Pompa aspiră aer.	1) Controlați furtunul de alimentare. Asigurați-vă că nu este poros.
2) Apa de admisie este blocată.	2) Curățați gura de admisie.
3) Alimentare cu apă necorespunzătoare.	3) Asigurați un debit adecvat de apă. Alegeți un furtun de alimentare cu apă cu un diametru potrivit (vezi pct. 5.1. Racordarea la rețeaua de alimentare cu apă).
4) Furtunul de admisie este ciupit.	4) Eliminați ciupiturile.
5) Scurgere la nivelul furtunului de admisie.	5) Înlăturați cauza scurgerilor.
6) Filtrul furtunului de admisie (b) (Fig. B) al aparatului de spălat cu înaltă presiune este blocat.	6) Inspectați și curățați filtrul furtunului de admisie al aparatului de spălat cu înaltă presiune (b) (B)
7) Temperatura apei depășește 30°C.	7) Asigurați o alimentare cu apă mai rece.
8) Furtunul de înaltă presiune prezintă scurgeri sau este blocat.	8) Deblocați furtunul de înaltă presiune sau înlocuiți-l.
9) Pistolul prezintă scurgeri.	9) Înlocuiți pistolul sau garniturile inelare.
10) Duza este blocată.	10) Curățați duza.

**DETERGENTUL NU POATE FI AMESTECAT CU JETUL DE APĂ:**

1) Furtunul de sifonare nu este cufundat în detergent.	1) Introduceți dispozitivul de filtrare al furtunului din PVC în detergent.
2) Dispozitivul de filtrare a furtunului din PVC este blocat.	2) Curățați sau înlocuiți dispozitivul de filtrare al furtunului din PVC.
3) Duza în regim de înaltă presiune.	3) Selectați modul de presiune scăzută.

**NOTĂ**

Dacă aparatul de spălat cu înaltă presiune tot nu poate porni, vă rugăm să contactați distribuitorul IMER FRANCE sau cel mai apropiat birou de asistență post-vânzare pentru a obține informații și a fi instruit cu măsurile de luat.

## 11. ACCESORII ȘI OPȚIUNI

ACCESORII (opționale)	HPSTAR 150-13	HPSTAR 200-15	HPSTAR 250-15	HPSTAR 200-21R	HPSTAR 300-15
Furtun de cauciuc 1/4 -10 m / 210 bar	•	—	—	—	—
Furtun de cauciuc 5/16 -10 m / 250 bar sau 400 bar	•	•	•	•	•
Furtun de cauciuc 5/16 - 20 m / 250 bar sau 400 bar	•	•	•	•	•
Furtun de cauciuc 5/16 - 40 m / 400 bar	•	•	•	•	•
Niplu de cuplare M22x1,5	•	•	•	•	•
Kit de scurgere pentru deblocare	•	•	•	•	•
Lance cu duză rotativă 040	•	—	—	—	—
Lance cu duză rotativă 060	—	—	—	•	—
Lance cu duză rotativă 045	—	•	—	—	—
Lance cu duză rotativă 045 P / 320 b	—	•	•	—	•
Trusă de șlefuire	•	•	•	—	—
Lance de pulverizare dublă 1/2 Lg 300 mm fără duză	•	•	•	•	•
Duza de joasă presiune 50° - 1/4 NPT exterioară	•	•	•	•	•
Duza din ceramică 040-25 ° - 1/4 NPT exterioară	•	—	•	—	•
Duza din ceramică 045-25 ° - 1/4 NPT exterioară	—	•	—	—	—
Duza din ceramică 060-25 ° - 1/4 NPT exterioară	—	—	—	•	—
Tambur pentru furtun - Lungimea furtunului 20 m	•	•	•	•	•

• : Disponibil — : Indisponibil

## 12. PIESE DE SCHIMB

Folosiți numai accesorii și piese de schimb autorizate de producător. Accesoriiile și piesele de schimb originale asigură o funcționare sigură și perfectă a aparatului de spălat cu înaltă presiune.

Mai multe informații despre piesele de schimb le găsiți pe site-ul nostru:

[www.wormsentreprises.com](http://www.wormsentreprises.com)

## 13. GARANȚIE

În fiecare țară, condițiile de garantare în vigoare sunt cele publicate de compania noastră de distribuție autorizată. Toate defecțiunile posibile ale aparatului de spălat cu înaltă presiune vor fi reparate, gratuit, în perioada de valabilitate a garanției, atât timp cât este detectat un defect serios sau un defect de fabricație. În cazul unei revendicări în timpul perioada de garanție, vă rugăm să contactați distribuitorul din zona dvs. sau cel mai apropiat birou de asistență post-vânzare convenit, furnizând o dovadă a achiziției.



### AVERTIZARE

- Înainte de a transporta aparatul de spălat cu înaltă presiune, deconectați cablul bujiei și așezați-l astfel încât să nu poată intra în contact cu aceasta.
- Înainte de a transporta aparatul de spălat cu înaltă presiune, închideți robinetul de combustibil.
- Nu răsturnați și nu înclinați aparatul de spălat cu înaltă presiune atunci când îl transportați.

## 14. SPECIFICAȚII

		HPSTAR 150-13	HPSTAR 200-15	HPSTAR 250-15	HPSTAR 200-21R	HPSTAR 300-15	
<b>Pompa</b>	Presiune	bar	150	200	250	200	300
	Debit	L/min	13	15	15	21	15
	Debit	L/h	780	900	900	1260	900
	Viteza de rotație	RPM	3400	3400	3400	3400	3400
	Tipul pompei		Axială	Radială	Radială	Radială	Radială
	Marcă		Comet / Annovi				
	Aționare		Directă	Directă	Directă	Reductor	Directă
	Temperatura de alimentare cu apă maximă		70° C				
	Dispozitiv de siguranță împotriva supraîncălzirii		Supapă termică				
	Filtru alimentare apă		în serie	în serie	în serie	în serie	în serie
Cuplare rapidă		în serie	în serie	în serie	în serie	în serie	
<b>Motor</b>	Model		EX17	EX27	EX40	EX40	EX40
	Tip		Benzină în 4 timpi				
	Sistem de răcire		Cu aer forțat				
	Putere @ 4000 RPM	HP	5.7	9	14	14	14
	Capacitate cilindrică	cm <sup>3</sup>	169	265	404	404	404
	Combustibil		Benzină fără plumb SP95 sau SP98				
	Capacitatea rezervorului	L	3.2	5.6	7	7	7
	Autonomie	h	2 h 45	3 h	2 h 30	2 h 30	2 h 30
	Pornire		Demaror cu recul automat				
	Siguranța senzorului de ulei		în serie	în serie	în serie	în serie	în serie
Cadru		Cadru din țevă – Vopsea epoxidică					
Tip mâner		Mâner detașabil (știft)			Articulat		
Kit de anvelope inclus		Mâner detașabil (știft)					
Dimensiuni Lungime x lățime x înălțime	mm	620 x 600 x 1030	700 x 700 x 1060	700 x 700 x 1060	775 x 560 x 720	775 x 560 x 720	
Greutatea produsului uscat	kg	40	56	68	78	71	



**Italia Star Com Due S.R.L.**  
**Autostrada București - Pitești km. 13.2**  
**Loc. Chiajna - Ilfov**  
**Tel: 021.433.03.27**  
**Fax: 021.433.03.26**  
**[info@italiastar.ro](mailto:info@italiastar.ro) [www.italiastar.ro](http://www.italiastar.ro)**