

GHO 12V-20 Professional



BOSCH

de Originalbetriebsanleitung

en Original instructions

fr Notice originale

es Manual original

pt Manual original

it Istruzioni originali

nl Oorspronkelijke gebruiksaanwijzing

da Original brugsanvisning

sv Bruksanvisning i original

no Original driftsinstruks

fi Alkuperäiset ohjeet

el Πρωτότυπο οδηγιών χρήσης

tr Orijinal işletme talimatı

pl Instrukcja oryginalna

cs Původní návod k používání

sk Pôvodný návod na použitie

hu Eredeti használati utasítás

ru Оригинальное руководство по эксплуатации

uk Оригінальна інструкція з експлуатації

kk Пайдалану нұсқаулығының түпнұсқасы

ro Instrucțiuni originale

bg Оригинална инструкция

mk Оригинално упатство за работа

sr Originalno uputstvo za rad

sl Izvirna navodila

hr Originalne upute za rad

et Algupärane kasutusjuhend

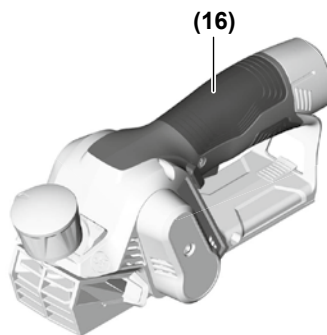
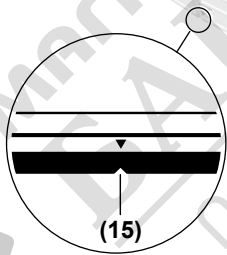
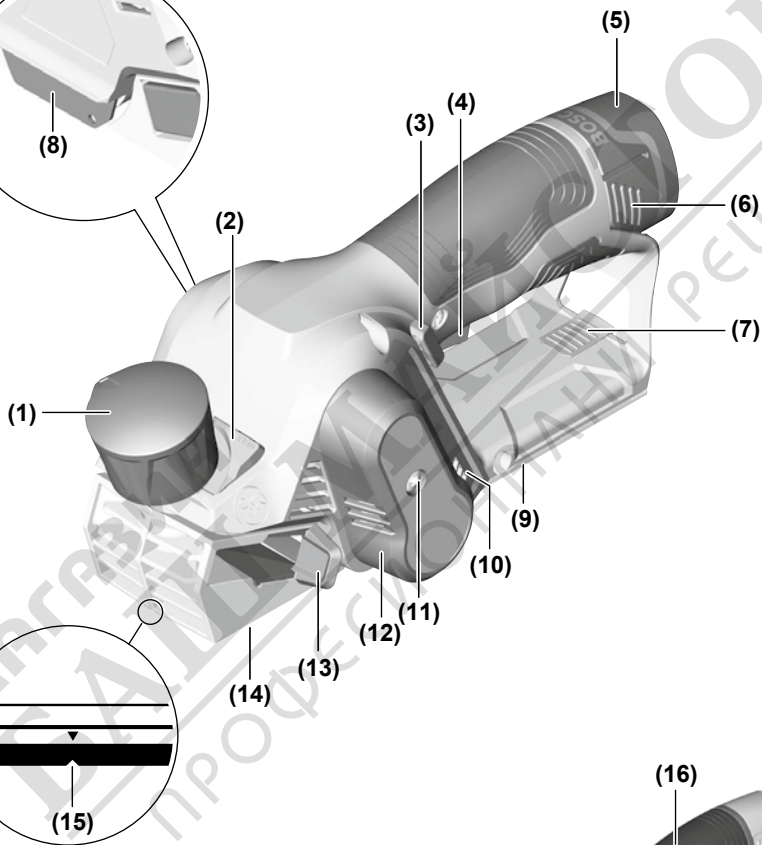
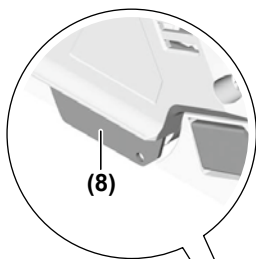
lv Instrukcijas oriģinālvalodā

lt Originali instrukcija

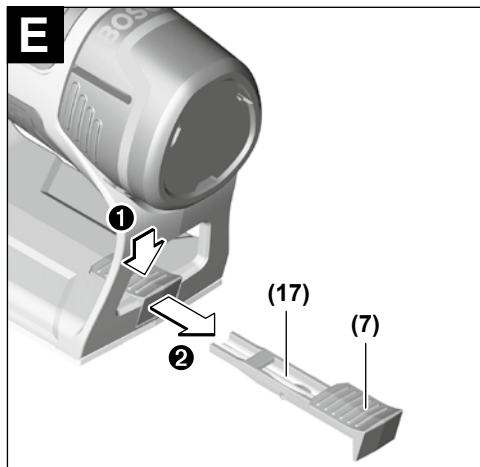
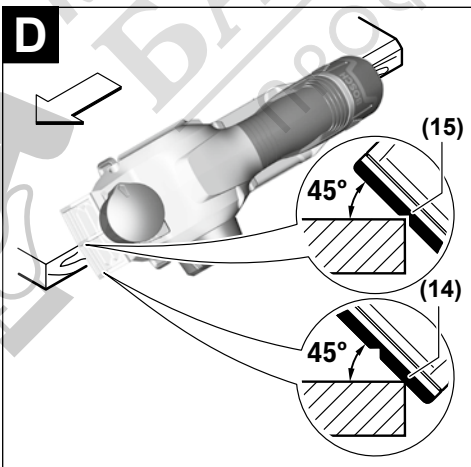
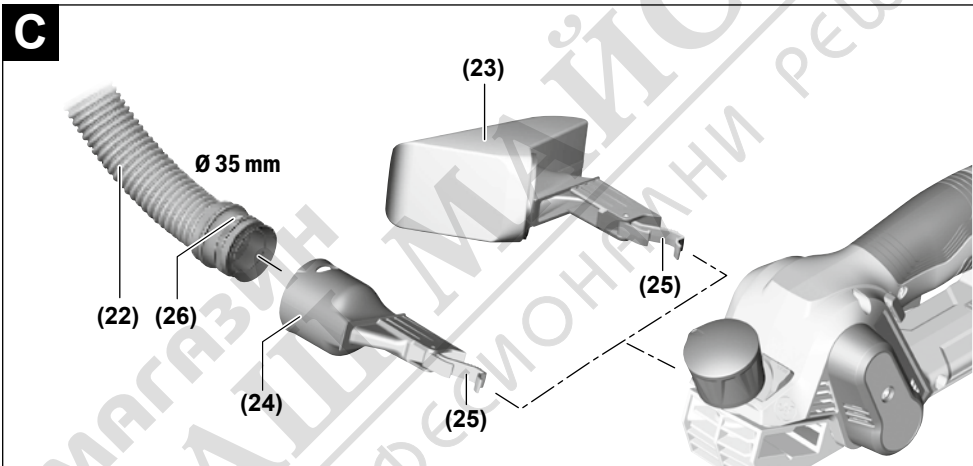
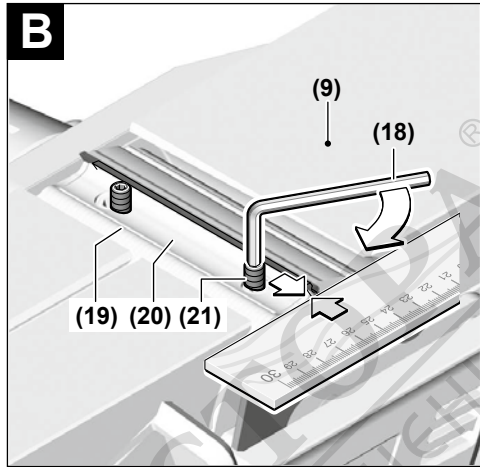
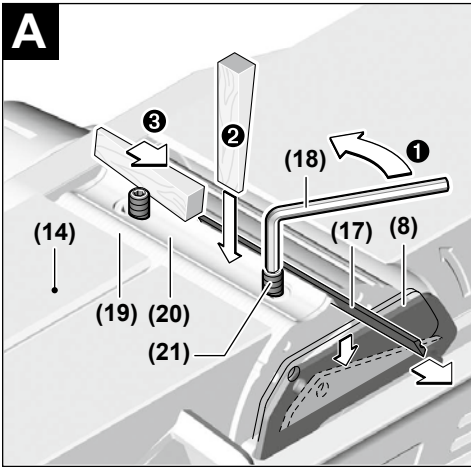
ko 사용 설명서 원본

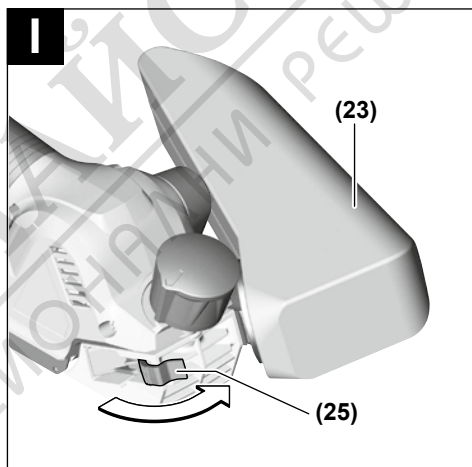
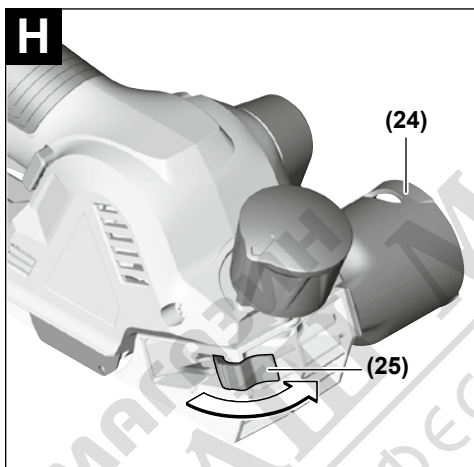
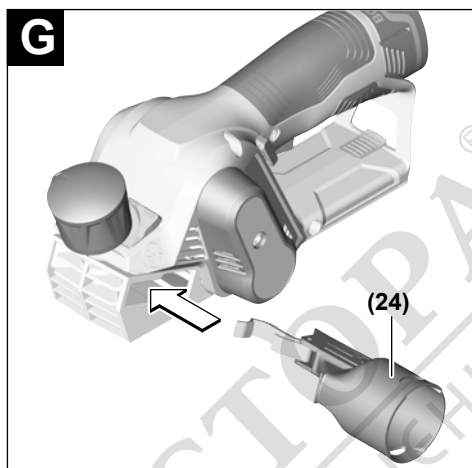
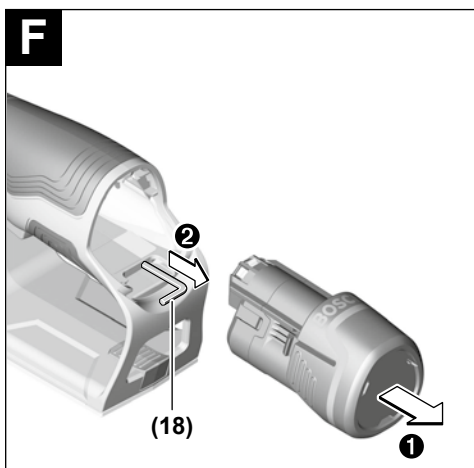
ar دليل التشغيل الأصلي

fa دفترچه راهنمای اصلی



GHO 12V-20





Transport

Акумуляторii Li-Ion интегрирани respectă cerințele legislației privind transportul mărfurilor перiculoase. Акумуляторii pot fi transportați rutier fără restricții de către utilizator.

Îн cazul transportului de către терți (de exemplu: транспорт аериан сау prin firmă de expediții) trebuie respectate cerințe speciale privind амбалarea și маркаrea. În această situație, la pregătirea expedierii trebuie consultat un expert în transportul mărfurilor перiculoase.

Expediații акумуляторii numai în cazul în care carcasa acestора este intactă. АCOVERИТИ сU бANDĂ DE LIPIТ CONTACTELE deschise și амбалați astfel акумуляторul încât să nu се поаtă deplasa în interiorul амбалaлului. Vă rugăm să respectați eventualele norme национaле suplimentare.

Eliminare



Sculele електриче, акумуляторii, аccесориие и амбалaжeлe трябва directionate către о стаție de revalorificare еcологичă.



Nu aruncați sculele електриче и акумуляторii/батериите în gunоииl menajer!

Numai pentru țările UE:

Conform Directivei Europene 2012/19/UE sculele електриче scoase din uz și, conform Directivei Europene 2006/66/CE, акумуляторii/батериите defecte sau consumate trebuie colectate separat și directionate către о стаție de reciclare еcологичă.

Акумуляторii/батерии:

Li-Ion:

Vă rugăm să respectați indicațiile de la параграфул Transport (vezi „Transport”, Pagina 143).

Български

Указания за сигурност

Общи указания за безопасност за електроинструменти

⚠ ПРЕДУПРЕЖДЕНИЕ - Прочетете всички предупреждения, указания, запознайте се с фигурите и техническите характеристики, приложени към електроинструмента.

Пропуски при спазването на указанията по-долу могат да предизвикат токов удар и/или тежки травми.

Съхранявайте тези указания на сигурно място.

Използваният по-долу термин "електроинструмент" се отнася до захранвани от електрическата мрежа електроинструменти (със захранващ кабел) и до захранвани от аку-

мулаторна батерия електроинструменти (без захранващ кабел).

Безопасност на работното място

- ▶ **Пазете работното си място чисто и добре осветено.** Разхвърляните или тъмни работни места са предпоставка за инциденти.
- ▶ **Не работете с електроинструмента в среда с повишена опасност от възникване на експлозия, в близост до леснозапалими течности, газове или прахообразни материали.** По време на работа в електроинструментите се отделят искри, които могат да възпламенят прахообразни материали или пари.
- ▶ **Дръжте деца и странични лица на безопасно разстояние, докато работите с електроинструмента.** Ако вниманието Ви бъде отклонено, може да загубите контрола над електроинструмента.

Безопасност при работа с електрически ток

- ▶ **Щепселът на електроинструмента трябва да е подходящ за ползвания контакт. В никакъв случай не се допуска изменение на конструкцията на щепсела.** Когато работите със занулени електроуреди, не използвайте адаптери за щепсела. Ползването на оригинални щепсели и контакти намалява риска от възникване на токов удар.
- ▶ **Избягвайте допира на тялото Ви до заземени тела, напр. тръби, отоплителни уреди, печки и хладилници.** Когато тялото Ви е заземено, рискът от възникване на токов удар е по-голям.
- ▶ **Предпазвайте електроинструмента си от дъжд и влага.** Проникването на вода в електроинструмента повишава опасността от токов удар.
- ▶ **Не използвайте захранващия кабел за цели, за които той не е предвиден. Никога не използвайте захранващия кабел за пренасяне, теглене или откачане на електроинструмента. Предпазвайте кабела от нагряване, омасляване, допир до остри ръбове или до подвижни звена на машини.** Повредени или усукани кабели увеличават риска от възникване на токов удар.
- ▶ **Когато работите с електроинструмент навън, използвайте само удължителни кабели, подходящи за работа на открито.** Използването на удължител, предназначен за работа на открито, намалява риска от възникване на токов удар.
- ▶ **Ако се налага използването на електроинструмента във влажна среда, използвайте предпазен прекъсвач за утечни токове.** Използването на предпазен прекъсвач за утечни токове намалява опасността от възникване на токов удар.

Безопасен начин на работа

- ▶ **Бъдете концентрирани, следете внимателно действията си и постъпвайте предпазливо и разумно. Не използвайте електроинструмента, когато сте уморени или под влиянието на наркотични вещества, алкохол или упойващи лекарства.** Един миг разсея-

ност при работа с електроинструмент може да има за последствие изключително тежки наранявания.

- ▶ **Работете с предпазващо работно облекло. Винаги носете предпазни очила.** Носенето на подходящи за ползвания електроинструмент и извършваната дейност лични предпазни средства, като дихателна маска, здрави плътнотзатворени обувки със стабилен грайфер, защитна каска или шумозаглушители (антифони), намалява риска от възникване на трудова злополука.
- ▶ **Избягвайте опасността от включване на електроинструмента по невнимание. Преди да включите щепсела в контакта или да поставите батерията, както и при пренасяне на електроинструмента, се уверявайте, че пусковият прекъсвач е позиция "изключено".** Носенето на електроинструменти с пръст върху пусковия прекъсвач или подаването на захранващо напрежение, докато пусковият прекъсвач е включен, увеличава опасността от трудови злополуки.
- ▶ **Преди да включите електроинструмента, се уверявайте, че сте отстранили от него всички помощни инструменти и гаечни ключове.** Помощен инструмент, забравен на въртящо се звено, може да причини травми.
- ▶ **Избягвайте неестествените положения на тялото. Работете в стабилно положение на тялото и във всеки момент поддържайте равновесие.** Така ще можете да контролирате електроинструмента по-добре и по-безопасно, ако възникне неочаквана ситуация.
- ▶ **Работете с подходящо облекло. Не работете с широки дрехи или украшения. Дръжте косата и дрехите си на безопасно разстояние от движещи се звена.** Широките дрехи, украшенията, дългите коси могат да бъдат захванати и увлечени от въртящи се звена.
- ▶ **Ако е възможно използването на външна аспирационна система, се уверявайте, че тя е включена и функционира изправно.** Използването на аспирационна система намалява рисковете, дължащи се на отделиящи се при работа прахове.
- ▶ **Доброто познаване на електроинструмента вследствие на честа работа с него не е повод за намаляване на вниманието и пренебрегване на мерките за безопасност.** Едно невнимателно действие може да предизвика тежки наранявания само за части от секундата.

Грижливо отношение към електроинструментите

- ▶ **Не претоварвайте електроинструмента. Използвайте електроинструментите само съобразно тяхното предназначение.** Ще работите по-добре и по-безопасно, когато използвате подходящия електроинструмент в зададения от производителя диапазон на натоварване.
- ▶ **Не използвайте електроинструмент, чиито пусков прекъсвач е повреден.** Електроинструмент, който не може да бъде изключван и включван по предвидения от производителя начин, е опасен и трябва да бъде ремонтиран.

- ▶ **Преди да извършвате каквито и да е дейности по електроинструмента, напр. настройване, смяна на работен инструмент, както и когато го прибирате, изключвайте щепсела от контакта, респ. изваждайте батерията, ако е възможно.** Тази мярка премахва опасността от задействане на електроинструмента по невнимание.
- ▶ **Съхранявайте електроинструментите на места, където не могат да бъдат достигнати от деца. Не допускате те да бъдат използвани от лица, които не са запознати с начина на работа с тях и не са прочели тези инструкции.** Когато са в ръцете на неопитни потребители, електроинструментите могат да бъдат изключително опасни.
- ▶ **Поддържайте добре електроинструментите си и аксесоарите им. Проверявайте дали подвижните звена функционират безукорно, дали не заклинват, дали има счупени или повредени детайли, които нарушават или изменят функциите на електроинструмента. Преди да използвате електроинструмента, се погрижете повредените детайли да бъдат ремонтирани.** Много от трудовите злополуки се дължат на недобре поддържани електроинструменти и уреди.
- ▶ **Поддържайте режещите инструменти винаги добре заточени и чисти.** Добре поддържаните режещи инструменти с остри ръбове оказват по-малко съпротивление и се водят по-леко.
- ▶ **Използвайте електроинструментите, допълнителните приспособления, работните инструменти и т. н., съобразно инструкциите на производителя. При това се съобразявайте и с конкретните работни условия и операции, които трябва да изпълните.** Използването на електроинструменти за различни от предвидените от производителя приложения повишава опасността от възникване на трудови злополуки.
- ▶ **Поддържайте дръжките и ръкохватките сухи, чисти и неомаслени.** Хлъзгавите дръжки и ръкохватки не позволяват безопасната работа и доброто контролиране на електроинструмента при възникване на неочаквана ситуация.

Грижливо отношение към акумулаторни електроинструменти

- ▶ **За зареждането на акумулаторните батерии използвайте само зарядните устройства, препоръчвани от производителя.** Когато използвате зарядни устройства за зареждане на неподходящи акумулаторни батерии, съществува опасност от възникване на пожар.
- ▶ **За захранване на електроинструментите използвайте само предвидените за съответния модел акумулаторни батерии.** Използването на различни акумулаторни батерии може да предизвика трудова злополука и/или пожар.
- ▶ **Предпазвайте неизползваните акумулаторни батерии от контакт с големи или малки метални предмети, напр. кламери, монети, ключове, пирони, винто-**

ве и др.п., тъй като те могат да предизвикат късо съединение. Последствията от късото съединение могат да бъдат изгаряния или пожар.

- ▶ При неправилно използване от акумулаторна батерия от нея може да изтече електролит. Избягвайте контакта с него. Ако въпреки това на кожата Ви попадне електролит, изплакнете мястото обилно с вода. Ако електролит попадне в очите Ви, след незабавно обилно изплакване потърсете помощ от лекар. Електролитът може да предизвика изгаряния на кожата.
- ▶ Не използвайте акумулаторна батерия или електроинструмент, които са повредени или с изменена конструкция. Повредени или изменени акумулаторни батерии могат да се възпламенят, експлодират или да предизвикат наранявания.
- ▶ Не излагайте акумулаторната батерия на високи температури или огън. Излагането на огън или температури над 130 °C могат да предизвикат експлозии.
- ▶ Спазвайте всички указания за зареждане на акумулаторната батерия; не я зареждайте, ако температурата ѝ е извън диапазона, посочен в инструкциите. Неправилното зареждане или зареждането при температури извън допустимия диапазон могат да увредят батерията и увеличават опасността от пожар.

Поддържане

- ▶ Допускате ремонтът на електроинструментите Ви да се извършва само от квалифицирани специалисти и само с използването на оригинални резервни части. По този начин се гарантира съхраняване на безопасността на електроинструмента.
- ▶ Никога не ремонтирайте повредени акумулаторни батерии. Ремонтът на акумулаторни батерии трябва да се извършва само от производителя или от оторизиран сервис.

Указания за безопасна работа с електрически рендета

- ▶ Изчакайте режеца да спре, преди да оставите инструмента на земята. Оголеният въртящ се режец може да задвижи повърхността и да доведе до възможна загуба на контрол и сериозно нараняване.
- ▶ Използвайте скоби или други подходящи средства за захващане и укрепване на обработвания детайл. Държането на обработвания детайл на ръка или притискането му до тялото може да предизвика загуба на контрол.
- ▶ Допирайте електроинструмента до обработвания детайл, след като предварително сте го включили. В противен случай съществува опасност от възникване на откат, ако режещият лист се заклини в обработвания детайл.
- ▶ Не бъркайте с ръце в отвора за стружки. Можете да се нараните върху въртящите се части.

- ▶ Никога не хобеловайте през метални предмети, пирони или винтове. Ножовете и валът могат да бъдат повредени и да предизвикат вибрации.
- ▶ Използвайте подходящи прибори, за да откриете евентуално скрити под повърхността тръбопроводи, или се обърнете към съответното местно снабдително дружество. Влизането в съприкосновение с проводници под напрежение може да предизвика пожар и токов удар. Увреждането на газопровод може да доведе до експлозия. Увреждането на водопровод предизвиква значителни материални щети.
- ▶ По време на работа дръжте електрическото ренде винаги така, че основата му да е легнала върху повърхността на детайла. В противен случай електрическото ренде може да се заклини и да предизвика травми.
- ▶ При повреждане и неправилна експлоатация от акумулаторната батерия могат да се отделят пари. Акумулаторната батерия може да се запали или да експлодира. Погрижете се за добро проветряване и при оплаквания се обърнете към лекар. Парите могат да раздразнят дихателните пътища.
- ▶ Не отваряйте акумулаторната батерия. Съществува опасност от възникване на късо съединение.
- ▶ Акумулаторната батерия може да бъде повредена от остри предмети, напр. пирони или отвертки, или от силни удари. Може да бъде предизвикано вътрешно късо съединение и акумулаторната батерия може да се запали, да запуши, да експлодира или да се прегрее.
- ▶ Използвайте акумулаторната батерия само в продукти на производителя. Само така тя е предпазена от опасно за нея претоварване.



Предпазвайте акумулаторната батерия от високи температури, напр. вследствие на продължително излагане на директна слънчева светлина, огън, мръсотия, вода и овлажняване. Има опасност от експлозия и късо съединение.

- ▶ Дръжте здраво електроинструмента при работа с двете ръце и следете за сигурната позиция. С две ръце електроинструментът се води по-сигурно.

Описание на продукта и дейността



Прочетете внимателно всички указания и инструкции за безопасност. Пропуски при спазването на инструкциите за безопасност и указанията за работа могат да имат за последствие токов удар, пожар и/или тежки

травми.

Моля, имайте предвид изображенията в предната част на ръководството за работа.

Предназначение на електроинструмента

Електроинструментът е предназначен за хобеловане на детайли от дървесни материали върху стабилна основа,

напр. греди и дъски. Той също така е подходящ за скосяване на ръбове и за изработване на фалцови стъпала.

Изобразени елементи

Номерирането на елементите на електроинструмента се отнася до изображенията на страниците с фигурите.

- (1) Въртяща се ръкохватка за регулиране на дълбочината на връзване
- (2) Бутон за максимална дълбочина на връзване (макс. 2 mm)
- (3) Блокировка на пусковия прекъсвач
- (4) Пусков прекъсвач
- (5) Акумулаторна батерия ^{A)}
- (6) Бутон за отключване на акумулаторна батерия (2x) ^{A)}
- (7) Чекмедже за ножове
- (8) Страничен предпазен капак на вала с ножовете
- (9) Основа на електрическото ренде
- (10) Индикатор за акумулаторната батерия
- (11) Винт за капака на ремъка
- (12) Капак на ремъка
- (13) Отвори за изхвърляне на стърготините (по избор с избутване надясно/наляво)
- (14) Подвижна основа на рендето
- (15) V-образен канал
- (16) Ръкохватка (изолирани повърхности)
- (17) Твърдосплавен нож
- (18) Шестостенен ключ
- (19) Глава за ножа
- (20) Застопоряващ елемент за ножа
- (21) Застопоряващ винт за ножа за ренде (2x)
- (22) Изсмуквач маркуч (Ø 35 mm) (Click & Clean) ^{A)}
- (23) Торба за прах/стърготини ^{A)}
- (24) Адаптор за изсмукване (Click & Clean) ^{A)}
- (25) Заклучване ^{A)}
- (26) Копче за натискане

^{A)} Изобразените на фигурите и описаните допълнителни приспособления не са включени в стандартната комплектация на уреда. Изчерпателен списък на допълнителните приспособления можете да намерите съответно в каталога ни за допълнителни приспособления.

Технически данни

Електрическо ренде	GHO 12V-20	
Каталожен номер	3 601 EA7 0..	
Номинално напрежение	V [~]	12
Скорост на въртене на празен ход	min ⁻¹	14500
Дълбочина на връзване		
– оптимално	mm	0 – 1,0

Електрическо ренде	GHO 12V-20	
– максимално	mm	1,0 – 2,0
Дълбочина на фалцово стъпало	mm	0 – 17
макс. ширина на хобеловане	mm	56
Маса съгласно EPTA-Procedure 01:2014	kg	1,7 – 1,9 ^{A)}
разрешена температура на околната среда		
– при зареждане	°C	0...+45
– при работа ^{B)} и при складиране	°C	-20...+50
Препоръчителни акумулаторни батерии	GBA 12V... GBA 10,8V...	
препоръчителни зарядни устройства	AL 11.. CV GAL 1110 CV GAL 12.. CV GAL 12V-.. GAX 18V-30	

^{A)} в зависимост от използваната акумулаторна батерия

^{B)} ограничена мощност при температури <0 °C

При неблагоприятни работни условия е възможно електроинструментът да се изключи автоматично вследствие на електростатичен заряд. След повторно включване електроинструментът работи нормално.

Информация за излъчван шум и вибрации

Стойностите на емисии на шум са установени съгласно **EN 62841-2-14**.

Равнището A на генерирания от електроинструмента звуков натиск обикновено възлиза на **79 dB(A)**. Неопределеност K = 3 dB. По време на работа равнището на шума може да надхвърли 80 dB(A).

Работете с шумозаглушители!

Пълната стойност на вибрациите a_h (векторната сума по трите направления) и неопределеността K са определени съгласно **EN 62841-2-14**:

$a_h < 2,5 \text{ m/s}^2$, K = **1,5 m/s²**,

Посочените в това ръководство за експлоатация ниво на вибрациите и стойност на емисия на шум са измерени съгласно процедура, определена и може да служи за сравняване с други електроинструменти. Те са подходящи също така за предварителна оценка на емисиите на вибрации и шум.

Посочените ниво на вибрациите и стойност на емисии на шум са представителни за основните приложения на електроинструмента. Ако обаче електроинструментът бъде използван за други дейности, с различни работни инструменти или без необходимото техническо обслужване, нивото на вибрациите и стойността на емисии на шум може да се различават. Това би могло значително да увеличи вибрациите и шума през периода на ползване на електроинструмента.

За по-точното оценяване на вибрациите и шума трябва да се отчитат и периодите, в които електроинструментът е изключен или работи на празен ход. Това би могло значително да намали емисиите на вибрации и шум през периода на ползване на електроинструмента.

Предписвайте допълнителни мерки за предпазване на работещия с електроинструмента от въздействието на вибрациите, например: техническо обслужване на електроинструмента и работните инструменти, поддържане на ръцете топли, целесъобразна организация на работните стъпки.

Монтиране

► **Преди да извършвате каквито и да е дейности по електроинструмента (напр. техническо обслужване, смяна на работния инструмент и т. н.), когато го транспортирате или съхранявате, демонтирайте акумулаторната батерия.** Съществува опасност от нараняване при задействане на пусковия прекъсвач по невнимание.

Зареждане на акумулаторната батерия

► **Използвайте само посочените на страницата с допълнителни приспособления зарядни устройства.** Само тези зарядни устройства са подходящи за използваната във Вашия електроинструмент литиево-йонна акумулаторна батерия.

Указание: Акумулаторната батерия се доставя частично заредена. За да достигнете пълния капацитет на акумулаторната батерия, преди първото ѝ използване я заредете докрай в зарядното устройство.

Литиево-йонната акумулаторна батерия може да бъде зареждана по всяко време, без това да съкращава дълготрайността ѝ. Прекъсване на зареждането също не ѝ вреди.

Литиево-йонната акумулаторна батерия е защитена срещу дълбоко разреждане чрез електронната система "Electronic Cell Protection (ECP)". При разреждане на акумулаторната батерия електроинструментът се изключва от предпазен прекъсвач: Работният инструмент спира да се движи.

► **След автоматичното изключване на електроинструмента не продължавайте да натискате пусковия прекъсвач.** Акумулаторната батерия може да бъде повредена.

Спазвайте указанията за бракуване.

Изваждане на акумулаторната батерия

За демониране на акумулаторната батерия (5) натиснете освобождаващия бутон (6) и издърпайте акумулаторната батерия назад от електроинструмента. **При това не прилагайте сила.**

Смяна на работния инструмент

Необходимият за смяна на ножовете шестостенен ключ (18) е поставен вътре в електроинструмента и трябва винаги да се съхранява там (вж. фиг. F).

► **Внимавайте при смяна на режещите ножове. Не допирайте режещите ръбове на ножовете.** Можете да се нараните от остриите режещи ръбове.

Използвайте само оригинални твърдосплавни ножове на Bosch.

Твърдосплавният режещ нож (НМ/ТС) има два режещи ръба и може да бъде обръщан. Когато се износят и двата режещи ръба, ножът (17) трябва да бъде сменен. Не се допуска НМ/ТС-ножове да бъдат презаточвани.

Демонтаж на ножа (вж. фиг. А)

За обръщане или замяна на ножа (17) завъртете главата за ножовете (19), докато се ориентира успоредно на основата (14).

- ❶ Развийте прил. на 1 – 2 оборота двата застопоряващи винта (21) с шестостенния ключ (18).
- ❷ Ако е необходимо, освободете застопоряващия елемент (20) с лек удар с подходящ инструмент, напр. дървено трупче.
- ❸ Отворете надолу страничния предпазен капак на вала с ножовете (8) и с дървено трупче избутайте ножа (17) настрани от главата с ножовете (19).

Монтиране на нож (вж. фиг. В)

Благодарение на водещия канал на ножа при смяна, респ. при обръщане ножът попада винаги в правилна позиция по височина, успоредно на основата.

При необходимост почистете гнездото на ножа в застопоряващия елемент (20) и ножа (17).

При вграждане на ножа внимавайте той да попадне правилно върху водещото ребро на застопоряващия елемент (20) и да е подравнен по страничния ръб на задната основа на електрическото ренде (9). След това затегнете двата застопоряващи винта (21) с шестостенния ключ (18).

Указание: Преди включване се уверете, че винтовете (21) са затегнати добре. Завъртете главата на ножа (19) на ръка и се уверете, че ножът не опира никъде.

Указание: В чекмеджето (7) може да бъде съхраняван един нож (17) (вж. фиг. Е).

Система за прахоулавяне

Прахове, отделящи се при обработването на материали като съдържащи олово бои, някои видове дървесина, минерали и метали могат да бъдат опасни за здравето. Контактът до кожата или вдишването на такива прахове могат да предизвикат алергични реакции и/или заболявания на дихателните пътища на работещия с електроинструмента или намиращи се наблизо лица.

Определени прахове, напр. отделящите се при обработване на бук и дъб, се считат за канцерогенни, особено в комбинация с химикали за третиране на дървесина (хромат, консерванти и др.). Допуска се обработването на съ-

държащи азбест материали само от съответно обучени квалифицирани лица.

- По възможност използвайте подходяща за обработвания материал система за прахоулавяне.
- Осигурявайте добро проветряване на работното място.
- Препоръчва се използването на дихателна маска с филтър от клас P2.

Спазвайте валидните във Вашата страна закони разпоредби, валидни при обработване на съответните материали.

► Избягвайте натрупване на прах на работното място.

Прахът може лесно да се самовъзпламени.

Редовно почиствайте отвора за изхвърляне на стърготините (13). За целта първо изключвайте електроинструмента. Демонтирайте щуцера и изтръскайте стърготините. За почистване на запушен щуцер използвайте подходящи средства, напр. дървена летва, състен въздух и др.п.

► Не бъркайте с ръце в отвора за стружки. Можете да се нараните върху въртящите се части.

За да постигнете оптимално прахоулавяне винаги използвайте външна прахоуловителна система или торба за прах/стърготини.

Външна система за прахоулавяне (вж. фиг. С, G и H)

Демонтирайте отвора за изхвърляне на стърготини (13).

Върху електроинструмента от двете страни може да се пъкне адаптор за изсмукване (24) (принадлежност) с шланг (Ø 35 mm) (22) (принадлежност).

Първо вкарайте адаптора за изсмукване (24) в електроинструмента. Затегнете заключването (25) на адаптора за изсмукване. След това вкарайте шланга (22) в адаптора за изсмукване (24) докато двата бутона (26) се захванат с отчетливо прещракване.

Свържете шланга (22) към прахосмукачка (не е включена в окомплектовката). Преглед на начина на включване към различни прахосмукачки ще намерите в края на това ръководство за експлоатация.

Използваната прахосмукачка трябва да е пригодна за работа с обработвания материал.

Ако при работа се отделя особено вреден за здравето прах или канцерогенен прах, използвайте специализирана прахосмукачка.

Собствена система за прахоулавяне (вж. фиг. С и I)

Демонтирайте отвора за изхвърляне на стърготини (13).

При краткотрайни дейности можете да ползвате торба за прах/стърготини (принадлежност) (23).

Вкарайте торбата за прах/стърготини (23) в електроинструмента. Затворете заключването (25) на торбата за прах/стърготини.

За да се запазва степента на прахоулавяне оптимална, своевременно изпразвайте торба за прах/стърготини (23).

Регулиране на посоката на изхвърляне на стърготини

За да определите посоката на изхвърляне на стърготините, монтирайте щуцера (13) отдясно или отляво на електрическото ренде.

Ако щуцерът (13) не е монтиран, прах и стърготини се изхвърлят и от двете страни.

Работа с електроинструмента

Указание: Електроинструментът може да бъде захранван с всички акумулаторни батерии на Bosch с номинално напрежение 10,8 V и 12 V. За оптимална производителност препоръчваме ползването на батерии с капацитет най-малко 2,5 Ah.

Работни режими

Настройка на дълбочината на обтягане

Указание: Електроинструментът е оптимизиран за дълбочини на връзване до 1 mm.

С ръкохватката (1) дълбочината на връзване може да бъде регулирана в диапазона 0 – 1,0 mm. За дълбочини над 1 mm трябва да се натисне бутон (2):

Материал	Ширина на ножа в mm	Дълбочина в mm	
		0 – 1,0	0 – 2,0
Меки дървесни материали	< 30	●	●
	30 – 40	●	–
Твърд дървесен материал	< 20	●	●
	20 – 30	●	–
Мек дървесен материал (влажен)	0 – 40	●	–
	Шперплат	< 20	●
Шперплат с покритие от фенолова смола	20 – 30	●	–
	< 15	●	●
MDF плоскости	15 – 30	●	–
	< 20	●	●
Фурнир	20 – 30	●	–
	1	●	●
Фурнир от твърд дървесен материал	3 – 5	●	●
	3 – 5	●	●
Двуконентен пълнеж	2	●	●
Картон	2	●	●

Пускане в експлоатация

Поставяне на акумулаторната батерия

Вкарайте заредената акумулаторна батерия (5) в гнездото, докато усетите отчетливо прещракване.

Включване и изключване

- Уверете се, че можете да задействате пусковия прекъсвач без пускане на дръжката.

За **включване** на електроинструмента **първо** натиснете бутона за деблокиране на пусковия прекъсвач (4) и **след това** натиснете и задръжте пусковия прекъсвач (4).

За да **изключите** електроинструмента, отпуснете пусковия прекъсвач (4).

Указание: Поради съображения за сигурност пусков прекъсвач (4) не може да бъде застопорен във включено положение и по време на работа трябва да бъде държан натиснат.

Индикатор за акумулаторната батерия

Светлинният индикатор за зареждане на акумулатора (10), състоящ се от 3 зелени светодиода, показва за няколко секунди състоянието на зареденост на акумулаторната батерия, когато пусковият прекъсвач (4) бъде натиснат наполовина или докрай.

Светодиоди	Капацитет
Непрекъснато светене 3 × зелено	≥ 66 %
Непрекъснато светене 2 × зелено	≥ 33 %
Непрекъснато светене 1 × зелено	< 33 %
Мигаща светлина 1 × зелено	резерва

Температурна защита срещу претоварване

При претоварване скоростта на въртене се намалява. Оставете електроинструмента да се върти с максимални обороти без натоварване в продължение на прил. 30 секунди.

Указания за работа

- ▶ **Преди да извършвате каквито и да е дейности по електроинструмента (напр. техническо обслужване, смяна на работния инструмент и т. н.), когато го транспортирате или съхранявате, демонтирайте акумулаторната батерия.** Съществува опасност от нараняване при задействане на пусковия прекъсвач по невнимание.

Хобеловане

Настройте желаната дълбочина на врязване и поставете подвижната част на основата (14) върху обработвания детайл.

- ▶ **Допирайте електроинструмента до обработвания детайл, след като предварително сте го включили.** В противен случай съществува опасност от възникване на откат, ако режещият лист се заклини в обработвания детайл.

Включете електроинструмента и го водете с равномерно подаване по обработваната повърхност.

За получаването на гладки повърхности работете с малка скорост на подаване и прилагайте силата на притискане в средата на основата.

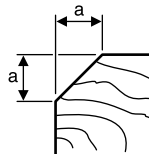
При обработване на твърди материали, напр. твърда дървесина, както и при износване на максималната широчина на ножа настройвайте малка дълбочина на врязване и при необходимост намалете подаването.

Твърде голямата скорост на подаване влошава качеството на повърхността и може да предизвика запушване на отвора за изхвърляне на стърготините.

Само остри ножове осигуряват добра производителност и предпазват електроинструмента от преждевременно износване.

Скосяване на ръбове (вж. фиг. D)

V-образният канал (15) в предната част на основата позволява бързото и лесно изработване на фаски на ръбовете на детайли. За целта поставете канала на електрическото ренде на ръба на детайла и го водете по него.



Използван канал Размер a (mm)

V-образен канал	2,1 – 5,0
средно	0,0 – 2,8

Поддържане и сервиз

Поддържане и почистване

- ▶ **Преди да извършвате каквито и да е дейности по електроинструмента (напр. техническо обслужване, смяна на работния инструмент и т. н.), когато го транспортирате или съхранявате, демонтирайте акумулаторната батерия.** Съществува опасност от нараняване при задействане на пусковия прекъсвач по невнимание.
- ▶ **За да работите качествено и безопасно, поддържайте електроинструмента и вентилационните му отвори чисти.**

Редовно почиствайте електроинструмента, като го продухвате със състен въздух.

Поддържайте подвижен страничния предпазител за ножа (8) и го почиствайте редовно.

Клиентска служба и консултация относно употребата

Сервизът ще отговори на въпросите Ви относно ремонти и поддръжка на закупения от Вас продукт, както и относно резервни части. Локоментни чертежи и информация за резервните части ще откриете и на: www.bosch-pt.com

Екипът по консултация относно употребата на Bosch ще Ви помогне с удоволствие при въпроси за нашите продукти и техните аксесоари.

Моля, при въпроси и при поръчване на резервни части винаги посочвайте 10-цифрения каталожен номер, изписан на табелката на уреда.

България

Robert Bosch SRL
Service scule electrice
Strada Horia Măcelariu Nr. 30–34, sector 1
013937 București, România
Тел.: +359(0)700 13 667 (Български)

Факс: +40 212 331 313
 Email: BoschServiceCenterBG@ro.bosch.com
 www.bosch-pt.com/bg/bg/

Транспортиране

Включените в комплектот литиево-йонни акумулаторни батерии са в обхвата на изискванията на нормативните документи, касаещи продукти с повишена опасност. Акумулаторните батерии могат да бъдат транспортирани от потребителя на публични места без допълнителни разрешителни.

При транспортиране от трети страни (напр. при въздушен транспорт или ползване на куриерски услуги) има специални изисквания към опаковането и обозначаването им. За целта при подготовката на пакетирани се консултирайте с експерт в съответната област.

Изпращайте акумулаторни батерии само ако корпусът им не е повреден. Изолирайте открити контактни клеми с лепящи ленти и опаковайте акумулаторните батерии така, че да не могат да се изместват в опаковката си. Моля, спазвайте също и допълнителни национални предписания.

Бракуване



Електроинструментите, акумулаторните батерии и допълнителните приспособления трябва да бъдат предавани за оползотворяване на съдържащите се в тях суровини.



Не изхвърляйте електроинструменти и акумулаторни или обикновени батерии при битовите отпадци!

Само за страни от ЕС:

Съгласно европейска директива 2012/19/ЕС електроуредите, които не могат да се ползват повече, а съгласно европейска директива 2006/66/ЕО повредени или изхабени обикновени или акумулаторни батерии трябва да се събират и предава за оползотворяване на съдържащите се в тях суровини.

Акумулаторни или обикновени батерии:

Литиево-йонни:

Моля, спазвайте указанията в раздела Транспортиране (вж. „Транспортиране“, Страница 150).

Македонски

Безбедносни напомени

Општи предупредувања за безбедност за електрични алати

⚠ ПРЕДУ-ПРЕДУВАЊЕ

Прочитајте ги сите безбедносни предупредувања, илустрации и спецификации приложени со

овој електричен алат. Непридржувањето до сите упатства приложени подолу може да доведе до струен удар, пожар и/или тешки повреди.

Зачувајте ги безбедносни предупредувања и упатства за користење и за во иднина.

Поимот „електричен алат“ во безбедносни предупредувања се однесува на електрични апарати што користат струја (кабелски) или апарати што користат батерии (акумулаторски).

Безбедност на работниот простор

- ▶ **Работниот простор одржувајте го чист и добро осветлен.** Преполни или темни простории може да доведат до несреќа.
- ▶ **Не работете со електричните алати во експлозивна околина, како на пример, во присуство на запаливи течности, гасови или прашина.** Електричните алати создаваат искри коишто може да ја запалат прашината или гасовите.
- ▶ **Држете ги децата и присутните подалеку додека работите со електричен алат.** Невниманието може да предизвика да изгубите контрола.

Електрична безбедност

- ▶ **Приклучокот на електричниот алат мора да одговара на приклучницата. Никогаш не го менувајте приклучокот. Не користите приклучни адаптери со заземјените електрични алати.** Неизменетите приклучоци и соодветните приклучници го намалуваат ризикот од струен удар.
- ▶ **Избегнувајте телесен контакт со заземјени површини, како на пример, цевки, радијатори, метални ланци и ладилници.** Постои зголемен ризик од струен удар ако вашето тело е заземјено.
- ▶ **Не ги изложувајте електричните алати на дожд или влажни услови.** Ако влезе вода во електричниот алат, ќе се зголеми ризикот од струен удар.
- ▶ **Не постапувајте несоодветно со кабелот. Никогаш не го користете кабелот за носење, влечење или исклучување од струја на електричниот алат. Кабелот чувајте го подалеку од оган, масло, остри ивици или подвижни делови.** Оштетени или заплеткани кабли го зголемуваат ризикот од струен удар.

Robert Bosch Power Tools GmbH
70538 Stuttgart
GERMANY

www.bosch-pt.com

1 609 92A 4LD (2019.02) 0 / 224



1 609 92A 4LD



МИРЗИН МАЙСТОРА®
ПРОФЕСИОНАЛНИ РЕШЕНИЯ

de
en
fr
es
pt
it
nl
da
sv
no
fi
el