

GDB 180 WE Professional



BOSCH

de Originalbetriebsanleitung

en Original instructions

fr Notice originale

es Manual original

pt Manual original

it Istruzioni originali

nl Oorspronkelijke gebruiksaanwijzing

da Original brugsanvisning

sv Bruksanvisning i original

no Original driftsinstruks

fi Alkuperäiset ohjeet

el Πρωτότυπο οδηγιών χρήσης

tr Orijinal işletme talimatı

pl Instrukcja oryginalna

cs Původní návod k používání

sk Pôvodný návod na použitie

hu Eredeti használati utasítás

ru Оригинальное руководство по эксплуатации

uk Оригінальна інструкція з експлуатації

kk Пайдалану нұсқаулығының түпнұсқасы

ro Instrucțiuni originale

bg Оригинална инструкция

mk Оригинално упатство за работа

sr Originalno uputstvo za rad

sl Izvirna navodila

hr Originalne upute za rad

et Algupärane kasutusjuhend

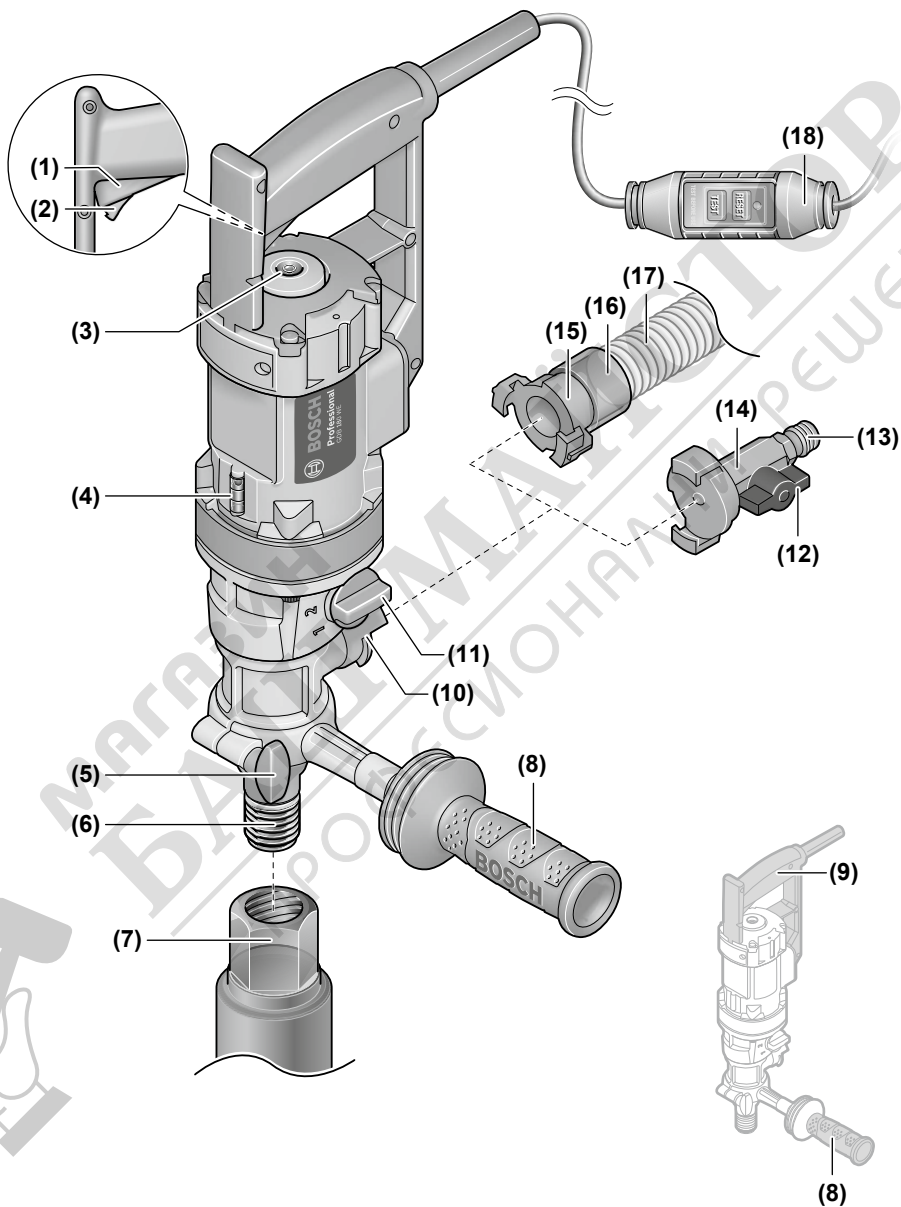
lv Instrukcijas oriģinālvalodā

lt Originali instrukcija

ko 사용 설명서 원본

ar دليل التشغيل الأصلي

fa دفترچه راهنمای اصلی



GDB 180 WE

În caz de reclamații și comenzi de piese de schimb vă rugăm să indicați neapărat numărul de identificare compus din 10 cifre, conform plăcuței indicatoare a tipului produsului.

România

Robert Bosch SRL
PT/MKV1-EA
Service scule electrice
Strada Horia Măcelariu Nr. 30-34, sector 1
013937 București
Tel.: +40 21 405 7541
Fax: +40 21 233 1313
E-Mail: BoschServiceCenter@ro.bosch.com
www.bosch-pt.ro

Moldova

RIALTO-STUDIO S.R.L.
Piata Cantemir 1, etajul 3, Centrul comercial TOPAZ
2069 Chisinau
Tel.: + 373 22 840050/840054
Fax: + 373 22 840049
Email: info@rialto.md

Eliminare

Scule electrice, accesoriile și ambalajele trebuie direcționate către o stație de revalorificare ecologică.



Nu aruncați sculele electrice în gunoiul menajer!

Numai pentru țările UE:

Conform Directivei Europene 2012/19/UE privind sculele și aparatele electrice și electronice uzate și transpunerea acesteia în legislația națională, sculele electrice scoase din uz trebuie colectate separat și direcționate către o stație de revalorificare ecologică.

Български

Указания за сигурност

Общи указания за безопасност за електроинструменти

⚠ ПРЕДУПРЕЖ- ДЕНИЕ Прочетете всички предупреждения, указания, запознайте се с фигурите и техническите характеристики, приложени към електроинструмента. Пропуски при спазването на указанията по-долу могат да предизвикат токов удар и/или тежки травми.

Съхранявайте тези указания на сигурно място. Използваният по-долу термин "електроинструмент" се отнася до захранвани от електрическата мрежа електроинструменти (със захранващ кабел) и до захранвани от аку-

мулаторна батерия електроинструменти (без захранващ кабел).

Безопасност на работното място

- ▶ **Пазете работното си място чисто и добре осветено.** Разхвърляните или тъмни работни места са предпоставка за инциденти.
- ▶ **Не работете с електроинструмента в среда с повишена опасност от възникване на експлозия, в близост до леснозапалими течности, газове или прахообразни материали.** По време на работа в електроинструментите се отделят искри, които могат да възпламенят прахообразни материали или пари.
- ▶ **Дръжте деца и странични лица на безопасно разстояние, докато работите с електроинструмента.** Ако вниманието Ви бъде отклонено, може да загубите контрола над електроинструмента.

Безопасност при работа с електрически ток

- ▶ **Щепселът на електроинструмента трябва да е подходящ за ползвания контакт. В никакъв случай не се допуска изменение на конструкцията на щепсела.** Когато работите със занулени електроуреди, не използвайте адаптери за щепсела. Ползването на оригинални щепсели и контакти намалява риска от възникване на токов удар.
- ▶ **Избягвайте допира на тялото Ви до заземени тела, напр. тръби, отоплителни уреди, печки и хладилници.** Когато тялото Ви е заземено, рискът от възникване на токов удар е по-голям.
- ▶ **Предпазвайте електроинструмента си от дъжд и влага.** Проникването на вода в електроинструмента повишава опасността от токов удар.
- ▶ **Не използвайте захранващия кабел за цели, за които той не е предвиден. Никога не използвайте захранващия кабел за пренасяне, теглене или откачане на електроинструмента. Предпазвайте кабела от нагряване, омасляване, допир до остри ръбове или до подвижни звена на машини.** Повредени или усукани кабели увеличават риска от възникване на токов удар.
- ▶ **Когато работите с електроинструмент навън, използвайте само удължителни кабели, подходящи за работа на открито.** Използването на удължител, предназначен за работа на открито, намалява риска от възникване на токов удар.
- ▶ **Ако се налага използването на електроинструмента във влажна среда, използвайте предпазен прекъсвач за утечни токове.** Използването на предпазен прекъсвач за утечни токове намалява опасността от възникване на токов удар.

Безопасен начин на работа

- ▶ **Бъдете концентрирани, следете внимателно действията си и постъпвайте предпазливо и разумно. Не използвайте електроинструмента, когато сте уморени или под влиянието на наркотични вещества, алкохол или упойващи лекарства. Един миг разсея-**

ност при работа с електроинструмент може да има за последствие изключително тежки наранявания.

- ▶ **Работете с предпазващо работно облекло. Винаги носете предпазни очила.** Носенето на подходящи за ползвания електроинструмент и извършваната дейност лични предпазни средства, като дихателна маска, здрави плътнотзатворени обувки със стабилен грайфер, защитна каска или шумозаглушители (антифони), намалява риска от възникване на трудова злополука.
- ▶ **Избягвайте опасността от включване на електроинструмента по невнимание. Преди да включите щепсела в контакта или да поставите батерията, както и при пренасяне на електроинструмента, се уверявайте, че пусковият прекъсвач е позиция "изключено".** Носенето на електроинструменти с пръст върху пусковия прекъсвач или подаването на захранващо напрежение, докато пусковият прекъсвач е включен, увеличава опасността от трудови злополуки.
- ▶ **Преди да включите електроинструмента, се уверявайте, че сте отстранили от него всички помощни инструменти и гаечни ключове.** Помощен инструмент, забравен на въртящо се звено, може да причини травми.
- ▶ **Избягвайте неестествените положения на тялото. Работете в стабилно положение на тялото и във всеки момент поддържайте равновесие.** Така ще можете да контролирате електроинструмента по-добре и по-безопасно, ако възникне неочаквана ситуация.
- ▶ **Работете с подходящо облекло. Не работете с широки дрехи или украшения. Дръжте косата и дрехите си на безопасно разстояние от движещи се звена.** Широките дрехи, украшенията, дългите коси могат да бъдат захванати и увлечени от въртящи се звена.
- ▶ **Ако е възможно използването на външна аспирационна система, се уверявайте, че тя е включена и функционира изправно.** Използването на аспирационна система намалява рисковете, дължащи се на отделящи се при работа прахове.
- ▶ **Доброто познаване на електроинструмента вследствие на честа работа с него не е повод за намаляване на вниманието и пренебрегване на мерките за безопасност.** Едно невнимателно действие може да предизвика тежки наранявания само за части от секундата.

Грижливо отношение към електроинструментите

- ▶ **Не претоварвайте електроинструмента. Използвайте електроинструментите само съобразно тяхното предназначение.** Ще работите по-добре и по-безопасно, когато използвате подходящия електроинструмент в зададения от производителя диапазон на натоварване.
- ▶ **Не използвайте електроинструмент, чиито пусков прекъсвач е повреден.** Електроинструмент, който не може да бъде изключван и включван по предвидения от производителя начин, е опасен и трябва да бъде ремонтиран.

- ▶ **Преди да извършвате каквито и да е дейности по електроинструмента, напр. настройване, смяна на работен инструмент, както и когато го прибирате, изключвайте щепсела от контакта, респ. изваждайте батерията, ако е възможно.** Тази мярка премахва опасността от задействане на електроинструмента по невнимание.
- ▶ **Съхранявайте електроинструментите на места, където не могат да бъдат достигнати от деца. Не допусквайте те да бъдат използвани от лица, които не са запознати с начина на работа с тях и не са прочели тези инструкции.** Когато са в ръцете на неопитни потребители, електроинструментите могат да бъдат изключително опасни.
- ▶ **Поддържайте добре електроинструментите си и аксесоарите им. Проверявайте дали подвижните звена функционират безукорно, дали не заклинват, дали има счупени или повредени детайли, които нарушават или изменят функциите на електроинструмента. Преди да използвате електроинструмента, се погрижете повредените детайли да бъдат ремонтирани.** Много от трудовите злополуки се дължат на недобре поддържани електроинструменти и уреди.
- ▶ **Поддържайте режещите инструменти винаги добре заточени и чисти.** Добре поддържаните режещи инструменти с остри ръбове оказват по-малко съпротивление и се водят по-леко.
- ▶ **Използвайте електроинструментите, допълнителните приспособления, работните инструменти и т. н., съобразно инструкциите на производителя. При това се съобразявайте и с конкретните работни условия и операции, които трябва да изпълните.** Използването на електроинструменти за различни от предвидените от производителя приложения повишава опасността от възникване на трудови злополуки.
- ▶ **Поддържайте дръжките и ръкохватките сухи, чисти и неомаслени.** Хлъзгавите дръжки и ръкохватки не позволяват безопасната работа и доброто контролиране на електроинструмента при възникване на неочаквана ситуация.

Поддържане

- ▶ **Допускайте ремонтът на електроинструментите Ви да се извършва само от квалифицирани специалисти и само с използването на оригинални резервни части.** По този начин се гарантира съхраняване на безопасността на електроинструмента.

Предупреждения за безопасност за диамантено-пробивна машина

- ▶ **Използвайте подходящи прибори, за да откриете евентуално скрити под повърхността тръбопроводи, или се обърнете към съответното местно снабдително дружество.** Влизането в съприкосновение с проводници под напрежение може да предизвика пожар и токов удар. Увреждането на газопровод може да доведе до експлозия. Повреждането на водопровод

има за последствие големи материални щети и може да предизвика токов удар.

Инструкции за безопасност за всякакви дейности

- ▶ **Използвайте спомагателна дръжка(и), ако са доставени с инструмента.** Загубата на контрол може да причини персонално нараняване.
- ▶ **Захванете инструмента добре преди употреба.** Този инструмент генерира висока изходна въртяща мощност и без правилно закрепване по време на работа може да се получи загуба на контрол, водеща до персонално нараняване.
- ▶ **Когато изпълнявате операция, при която съществува опасност работният инструмент може да засегне скрити под повърхността проводници под напрежение или захранващия кабел, допирайте електроинструмента само до изолираните повърхности на ръкохватките.** При контакт на режещия аксесоар с проводник под напрежение е възможно напрежението да се предаде по металните детайли на електроинструмента и това да предизвика токов удар.

Инструкции за безопасност при използване на дълги бургии

- ▶ **Никога не работете при по-висока от максималната скорост за бургията.** При по-високи скорости бургията може да се огъне, ако ѝ се позволи да се върти свободно без контакт с детайла, а това може да доведе до персонално нараняване.
- ▶ **Винаги стартирайте пробиване при ниски скорости и с върха на бургията в контакт с детайла.** При по-високи скорости бургията може да се огъне, ако ѝ се позволи да се върти свободно без контакт с детайла, а това може да доведе до персонално нараняване.
- ▶ **Прилагайте натиск само по права линия към бургията и не натискайте твърде много.** Бургиите могат да се огънат и това да доведе до счупване или загуба на контрол, водещо до персонално нараняване.

Допълнителни указания за безопасност

- ▶ **Носете защита за ушите при диамантено пробиване.** Излагането на шум може да причини загуба на слуха.
- ▶ **Когато бургията блокира, спрете да натискате надолу и изключете инструмента.** Открийте причината за блокирането на бургията и я отстранете с подходящи мерки.
- ▶ **Когато рестартирате диамантения пробивен инструмент в детайла, проверете дали бургията се върти свободно преди започване.** Ако бургията е блокирана, тя може да не стартира, може да претовари инструмента или може да причини диамантения пробивен инструмент да се извади от детайла.
- ▶ **Когато пробивате през стени или тавани, уверявайте се, че защитавате хората и работната зона от другата страна.** Бургията може да премине през отвората или основата може да падне от другата страна.

- ▶ **Работете с обувки със стабилен грайфер.** Така избягвате наранявания, които могат да възникнат вследствие на подхлъзване по гладък под.
- ▶ **Никога не използвайте електроинструмента без доставения дефектнотоков защитен прекъсвач (PRCD).**
- ▶ **Обърнете внимание на това, да няма хора в работната зона и инструментът да не влиза в контакт с водата, която излиза.**
- ▶ **Внимавайте водопрекарващите маркучи и свързващи елементи да са в безупречно състояние.** Преди да започнете работа, заменяйте повредени или износени детайли. Излизането на вода от части на електроинструмента увеличава опасността от токов удар.
- ▶ **Дръжте здраво електроинструмента при работа с двете ръце и следете за сигурната позиция.** С двете ръце електроинструментът се води по-сигурно.
- ▶ **Преди да оставите електроинструмента, изчаквайте въртенето да спре напълно.** В противен случай използваният работен инструмент може да допре друг предмет и да предизвика неконтролирано преместване на електроинструмента.

Описание на продукта и дейността



Прочетете внимателно всички указания и инструкции за безопасност. Пропуски при спазването на инструкциите за безопасност и указанията за работа могат да имат за последствие токов удар, пожар и/или тежки травми.

Моля, имайте предвид изображенията в предната част на ръководството за работа.

Предназначение на електроинструмента

Електроинструментът е предназначен за мокро пробиване в бетон и стоманобетон с диамантени боркорони. Пробиване над главата с подаване на вода не се разрешава. Електроинструментът е предназначен за сухо пробиване в зидария, варовикови материали, газобетон и плочки при използване на подходящи боркорони и прахоуловителна система.

Изобразени елементи

Номерирането на елементите на електроинструмента се отнася до изображенията на страниците с фигурите.

- (1) Пусков прекъсвач
- (2) Застопоряващ бутон за пусковия прекъсвач
- (3) Либела за вертикално ориентиране
- (4) Либела за хоризонтално ориентиране
- (5) Винт с крилчата глава за позициониране на спомагателната ръкохватка
- (6) Вал
- (7) Боркорона^{A)}

- (8) Спомагателна ръкохватка (Изолирана повърхност за захващане)
- (9) Ръкохватка (изолирани повърхности)
- (10) Съединение с палци
- (11) Превключвател за предавките
- (12) Спирателен кран за водата
- (13) Щуцер за включване към кран
- (14) Адаптер за подаване на вода
- (15) Адаптер за прахоулавяне
- (16) Щуцер за прахоулавяне^{A)}
- (17) Изсмукващ маркуч^{A)}
- (18) Автоматичен предпазен изключвател (PRCD)

A) Изобразените на фигурите и описаните допълнителни приспособления не са включени в стандартната комплектация на уреда. Изчерпателен списък на допълнителните приспособления можете да намерите съответно в каталога ни за допълнителни приспособления.

Технически данни

Диамантно-пробивна бормашина		GDB 180 WE
Каталожен номер		3 601 A89 8..
Номинална консумирана мощност	W	2000
Полезна мощност	W	1340
Номинална скорост на въртене n_0		
– 1. Предавка	min ⁻¹	900
– 2. Предавка	min ⁻¹	2800
Диаметър на свредлото		
– оптимален в зидария	mm	40–180
– допустим в зидария	mm	0–180
– оптимален в бетон	mm	40–150
– допустим в бетон	mm	0–180
Гнездо		1 1/4" UNC
Макс. налягане на водната система	bar	3
Маса съгласно EPTA-Procedure 01:2014		
– без спомагателна ръкохватка	kg	5,2
– със спомагателна ръкохватка	kg	5,5

Клас на защита IP / I

Данните важат за номинално напрежение [U] от 230 V. При отклоняващи се напрежение и при специфични за отделни изпълнения тези данни могат да варират.

Информация за излъчван шум и вибрации

Стойностите на емисии на шум са установени съгласно **EN 62841-2-1**.

Равнището A на генерирания шум от електроинструмента обикновено е: равнище на звуковото налягане **88 dB(A)**; мощност на звука **99 dB(A)**. Неопределеност K = **3 dB**.

Работете с шумозаглушители!

Пълната стойност на вибрациите a_h (векторната сума по трите направления) и неопределеността K са определени съгласно **EN 62841-2-1**:

Пробиване в бетон: $a_h = 5 \text{ m/s}^2$, K = **1,5 m/s**²

Посочените в това ръководство за експлоатация ниво на вибрациите и стойност на емисия на шум са измерени съгласно процедура, определена и може да служи за сравняване с други електроинструменти. Те са подходящи също така за предварителна оценка на емисиите на вибрации и шум.

Посочените ниво на вибрациите и стойност на емисии на шум са представителни за основните приложения на електроинструмента. Ако обаче електроинструментът бъде използван за други дейности, с различни работни инструменти или без необходимото техническо обслужване, нивото на вибрациите и стойността на емисии на шум може да се различават. Това би могло значително да увеличи вибрациите и шума през периода на ползване на електроинструмента.

За по-точното оценяване на вибрациите и шума трябва да се отчитат и периодите, в които електроинструментът е изключен или работи на празен ход. Това би могло значително да намали емисиите на вибрации и шум през периода на ползване на електроинструмента.

Предписвайте допълнителни мерки за предпазване на работещия с електроинструмента от въздействието на вибрациите, например: техническо обслужване на електроинструмента и работните инструменти, поддържане на ръцете топли, целесъобразна организация на работните стъпки.

Монтиране

► **Преди извършване на каквито и да е дейности по електроинструмента изключвайте щепсела от захранващата мрежа.**

Монтиране на спомагателната ръкохватка

► **Използвайте спомагателна дръжка(и), ако са доставени с инструмента.** Загубата на контрол може да причини персонално нараняване.

Поставяйте винаги спомагателната ръкохватка **(8)**. За целта поставете спомагателната ръкохватка през вала на електроинструмента **(6)** до шийката (вижте изображението на страницата с фигурите). Затегнете винта с крилчатата глава за регулиране на спомагателната ръкохватка **(5)**, като я въртите по посока на часовниковата стрелка.

Можете да завъртите спомагателната ръкохватка **(8)** до произволна позиция, за да работите в сигурна и удобна позиция.

Завъртете винта с крилчатата глава за настройване на спомагателната ръкохватка **(5)** обратно на часовниковата стрелка и поставете ръкохватката **(8)** в желаната от Вас позиция. След това затегнете отново винта с крилчатата глава **(5)**, като го завъртите по посока на часовниковата стрелка.

- ▶ **Преди извършване на каквито и да е дейности се уверявайте, че винтът с крилчата глава е затегнат здраво.** При загуба на контрол над електроинструмента може да се стигне до травми.

Поставяне/замяна на боркороната

Избор на боркорона

Боркороните на **Bosch** имат цветово кодиране:

- Мокри боркорони: синьо
- Сухи боркорони: светлосиво

Поставяне на боркороната

- ▶ **Преди да поставите боркороната, я проверете. Използвайте само боркорони в изрядно състояние.** Повредени или деформирани боркорони могат да предизвикат опасни ситуации.

Преди да поставите боркороната, я почистете. Смажете леко резбата на боркороната или я напръскайте с противокорозионен спрей.

Навийте 1 1/4"-UNC боркорона (7) върху вала (6).

- ▶ **Уверете се, че боркороната е захваната здраво.** Неправилно или недобре захванати боркорони могат да се развият по време на работа и да Ви застрашат.

Демонтиране на боркороната

- ▶ **При замяна на боркороната работете с предпазни ръкавици.** При продължителна работа с електроинструмента боркороната може да се нагорещи.

Развийте боркороната (7) с гаечен ключ (размер 41 mm). При това задържайте контра, като захванете вала (6) за скосените повърхности с втори гаечен ключ (размер 32 mm).

Включване на водното охлаждане/прахоулавянето

Ако боркорони за мокро или сухо пробиване не бъдат охлаждани достатъчно по време на работа, диамантните сегменти могат да бъдат повредени или боркороната може да блокира в пробивания отвор. Затова при мокро пробиване следете охлаждането да е достатъчно, при сухо пробиване системата за прахоулавяне да работи добре.

При разширяването на съществуващ отвор той трябва да бъде затворен старателно, за да бъде осигурено достатъчно охлаждане на боркороната.

- ▶ **Използваните маркучи, спирателни кранове или други допълнителни приспособления не трябва да пречат на пробиването.**

Включване на водното охлаждане

Поставете адаптера за вода (14) на съединението с палци (10) и го затегнете, като го завъртите до упор по посока на часовниковата стрелка.

Затворете спирателния кран за водата (12). Включете хранящия маркуч за вода към щуцера (13). Възможно е хранянето с вода от мобилен воден резервоар (до-

пълнително приспособление) или от стационарна водопроводна инсталация.

Включване на аспирационна система

Прахове, отделящи се при обработването на материали като съдържащи олово бои, някои видове дървесина, минерали и метали могат да бъдат опасни за здравето. Контактът до кожата или вдишването на такива прахове могат да предизвикат алергични реакции и/или заболявания на дихателните пътища на работещия с електроинструмента или намиращи се наблизо лица.

Определени прахове, напр. отделящите се при обработване на бук и дъб, се считат за канцерогенни, особено в комбинация с химикали за третиране на дървесина (хромат, консерванти и др.). Допуска се обработването на съдържащи азбест материали само от съответно обучени квалифицирани лица.

- По възможност използвайте подходяща за обработвания материал система за прахоулавяне.
- Осигурявайте добро проветряване на работното място.
- Препоръчва се използването на дихателна маска с филтър от клас P2.

Спазвайте валидните във Вашата страна законови разпоредби, валидни при обработване на съответните материали.

Поставете адаптера за изсмукване (15) на съединението с палци (10) и го затегнете, като го завъртите до упор по посока на часовниковата стрелка.

Пъхнете маркуча за прахоулавяне (17) на подходяща и препоръчвана за тази система прахосмукачка за мокро/сухо почистване (вж. „Допълнителни приспособления/резервни части“, Страница 133) в щуцера за прахоулавяне (16).

Работа с електроинструмента

Пускане в експлоатация

- ▶ **Съобразявайте се с напрежението на хранящата мрежа!** Напрежението на хранящата мрежа трябва да съответства на данните, изписани на табелката на електроинструмента.
- ▶ **Преди започване на работа се консултирайте с отговорния строителен инженер, архитект или с ръководството на строителния обект.** Прерязвайте арматурка само с разрешение на строителен инженер.
- ▶ **При пробиване на проходни отвори в стени или в пода задължително проверявайте дали в другото помещение няма пречещи предмети.** Ограничете достъпа до мястото на пробиване и осигурете по подходящ начин ядрото на пробивания отвор срещу изпадане.

Функционален тест на автоматичния предпазен изключвател (FI-прекъсвач)

Винаги преди започване на работа проверявайте правилното функциониране на автоматичния предпазен изключвател (FI-прекъсвач) **(18)**:

- Натиснете **TEST** бутон на върху автоматичния предпазен изключвател (FI-прекъсвач). Червената контролна лампа угасва.
- Натиснете **RESET** бутон. След това електроинструментът трябва да може да се включи.

Ако контролната лампа не угасне, когато натиснете **TEST** бутон, а ако отново угасне при включване на електроинструмента, трябва да предадете електроинструмента за проверка в оторизиран сервис за електроинструменти на **Bosch**.

- ▶ **Ако автоматичния предпазен изключвател (FI-прекъсвач) е повреден, не се допуска електроинструментът да бъде ползван.**

Включване

Натиснете **RESET** бутон на върху автоматичния предпазен изключвател (FI-прекъсвач) **(18)**.

Мокро пробиване: Настройте спирателния кран за водата **(12)** на протичане.

За включване на електроинструмента натиснете пусковия прекъсвач **(1)** и го задръжте.

За застопоряване на натиснатия пусков прекъсвач натиснете допълнително бутон **(2)**.

Изключване

Отпуснете пусковия прекъсвач **(1)**. Ако пусковият прекъсвач е бил застопорен, първо го натиснете и след това го отпуснете.

Мокро пробиване: Затворете спирателния кран за водата **(12)**. След приключване на работа изключете щучера **(13)** от водопроводната система. Отворете спирателния кран **(12)** и изчете останалата в главата вода.

Ограничение на пусковия ток

Електронното управление на електроинструмента осигурява плавно включване на електродвигателя и така предотвратява твърде голям пусков ток.

Защита срещу повторно включване

Защитата срещу повторно включване предотвратява неконтролираното включване на електроинструмента след прекъсване на захранването.

За повторно пускане натиснете **RESET** бутон на върху автоматичния предпазен изключвател (FI-прекъсвач) **(18)**.

Поставете след това пусковия прекъсвач **(1)** в положение изключено и след това отново включете електроинструмента.

Предварително установяване на скоростта на въртене

С превключвателя за предавките **(11)** могат да бъдат избрани два диапазона на скоростта на въртене.

Предавките се препоръчват за следните диаметри на свредлата:

- 1. предавка: 80–180 mm

- 2. предавка: 25–60 mm

Указания за работа

- ▶ **Преди извършване на каквито и да е дейности по електроинструмента изключвайте щепсела от захранващата мрежа.**

При започване на отвора винаги използвайте центровач кръст (допълнително приспособление).

Започнете пробиването на първа предавка с ограничена скорост на въртене, докато боркороната започне да се връзва, без да вибрира. След това при необходимост превключете на втора предавка.

При пробиване регулирайте силата на притискане съобразно пробивания материал. Пробивайте с постоянна сила на притискане. Периодично отдръпвайте боркороната леко назад, за да може образувания шлам, респ. полепналия прах да падне от диамантните сегменти.

Предпазен съединител

- ▶ **Ако работният инструмент се заклини, задвижването към вала на електроинструмента се прекъсва. Поради възникващите при това сили на реакцията дръжте електроинструмента винаги здраво с двете ръце и заемайте стабилно положение на тялото.**

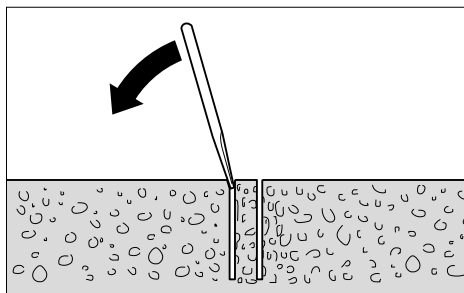
Предпазване от претоварване

Ако бъде преминал прагът на претоварване, електроинструментът започва да пулсира чувствително. Намалете силата на притискане, така че електроинструментът да работи отново нормално.

Ако силата на притискане не бъде намалена, електроинструментът се изключва. Веднага след това можете да включите отново електроинструмента, но трябва да работите с по-малка сила на притискане.

Отстраняване на ядрото на отвора

Мокро пробиване: Оставете водата да продължи да тече известно време след спиране на пробиването, за да отмие натрупалите се между боркороната и ядрото на отвора замърсявания.



Ако ядрото на отвора остане захванато в боркороната, го освободете, като удряте с меко дървено или пластмасово трупче по боркороната. При необходимост изтласкайте ядрото, като прекарате летва или шпилка през опашката на боркороната.

Указание: Не удряйте боркороната с твърди предмети (опасност от деформиране)!

Поддржане и сервис

Поддржане и почитвање

- ▶ **Преди извршване на каквито и да е дейности по електроинструмента изключвајте щепсела од захранващата мрежа.**
- ▶ **За да работите качествено и безопасно, поддржайте електроинструмента и вентилационните му отвори чисти.**

След приклучвање на работа почистете вала (6). Периодично напръсквајте вала и боркороната (7) с противокорозионен спрей.

Когато е необходима замена на захранващия кабел, тя трябва да се изврши в оторизиран сервис за електроинструменти на **Bosch**, за да се запази нивото на безопасност на **Bosch** електроинструмента.

Допълнителни приспособления/резервни части

Резервоар за вода под налягане	2 609 390 308
Адаптор G 1/2"	2 608 598 043
Прахоосукачка за мокро/сухо почистване GAS 35MAFC	
Прахоосукачка за мокро/сухо почистване GAS 55MAFC	

Клиентска служба и консултација относно употребата

Сервизът ще отговори на въпросите Ви относно ремонти и поддржка на закупения от Вас продукт, както и относно резервни части. Покомпонентни чертежи и информация за резервните части ще откриете и на: **www.bosch-pt.com**

Екипът по консултација относно употребата на Bosch ще Ви помогне с удоволствие при въпроси за нашите продукти и техните аксесоари.

Моля, при въпроси и при поръчване на резервни части винаги посочвајте 10-цифрениот каталожен номер, изписан на табелката на уреда.

България

Robert Bosch SRL
Service scule electrice
Strada Horia Măcelariu Nr. 30–34, sector 1
013937 București, România
Тел.: +359(0)700 13 667 (Български)
Факс: +40 212 331 313
Email: BoschServiceCenterBG@ro.bosch.com
www.bosch-pt.com/bg/bg/

Бракуване

С оглед опазване на околната среда електроинструментът, дополнителните приспособления и опаковката трябва да бъдат подложени на подходяща преработка за повторното използване на съдържащите се в тях суровини.



Не изхвърляйте електроинструменти при битовите отпадъци!

Само за страни от ЕС:

Съгласно европейска директива 2012/19/ЕС и хармонизирането на националното законодателство с нея електричните и електрически уреди, които не могат да се използват, трябва да бъдат събирани отделно и да бъдат предавани за оползотворяване на съдържащите се в тях суровини.

Македонски

Безбедносни напомени

Општи предупредувања за безбедност за електрични алати

▣ ПРЕДУ-ПРЕДУВАЊЕ

Прочитајте ги сите безбедносни предупредувања, илустрации и спецификации приложени со

овој електричен алат. Непридржувањето до сите упатства приложени подолу може да доведе до струен удар, пожар и/или тешки повреди.

Зачувајте ги безбедносните предупредувања и упатства за користење и за во иднина.

Поимот „електричен алат“ во безбедносните предупредувања се однесува на електрични апарати што користат струја (кабелски) или апарати што користат батерии (акумулаторски).

Безбедност на работниот простор

- ▶ **Работниот простор одржувајте го чист и добро осветлен.** Преполни или темни простории може да доведат до несреќа.
- ▶ **Не работете со електричните алати во експлозивна околина, како на пример, во присуство на запаливи течности, гасови или прашина.** Електричните алати создаваат искри коишто може да ја запалат прашина или гасовите.
- ▶ **Држете ги децата и присутните подалеку додека работите со електричен алат.** Невниманието може да предизвика да изгубите контрола.

Електрична безбедност

- ▶ **Приклучокот на електричниот алат мора да одговара на приклучницата. Никога не го менувајте приклучокот. Не користите приклучни адаптери со заземјените електрични алати.** Неизменетите приклучоци и соодветните приклучници го намалуваат ризикот од струен удар.

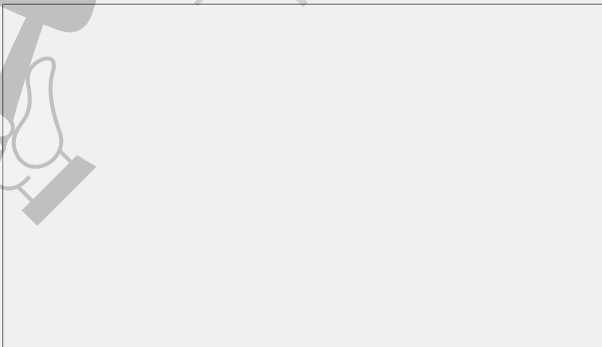
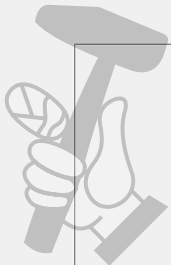
Robert Bosch Power Tools GmbH
70538 Stuttgart
GERMANY

www.bosch-pt.com

1 609 92A 4SW (2019.04) T / 195



1 609 92A 4SW



МАСТЕР
МАЙСТОРА®
ПРОФЕСИОНАЛНИ РЕШЕНИЯ

de
en
fr
es
pt
it
nl
da
sv
no
fi
el