

GBR Professional

15 CAG | 15 CA



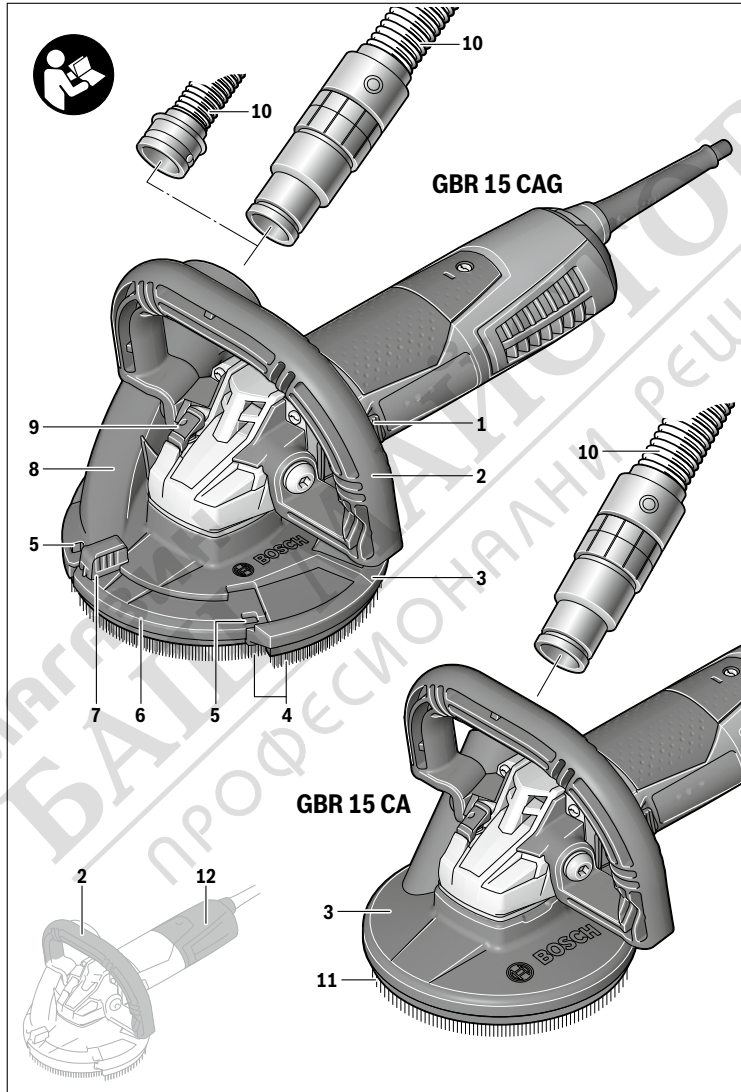
BOSCH

de Originalbetriebsanleitung
en Original instructions
fr Notice originale
es Manual original
pt Manual original
it Istruzioni originali
nl Oorspronkelijke
gebruiksaanwijzing
da Original brugsanvisning
sv Bruksanvisning i original
no Original driftsinstruks
fi Alkuperäiset ohjeet
el Πρωτότυπο οδηγιών χρήσης

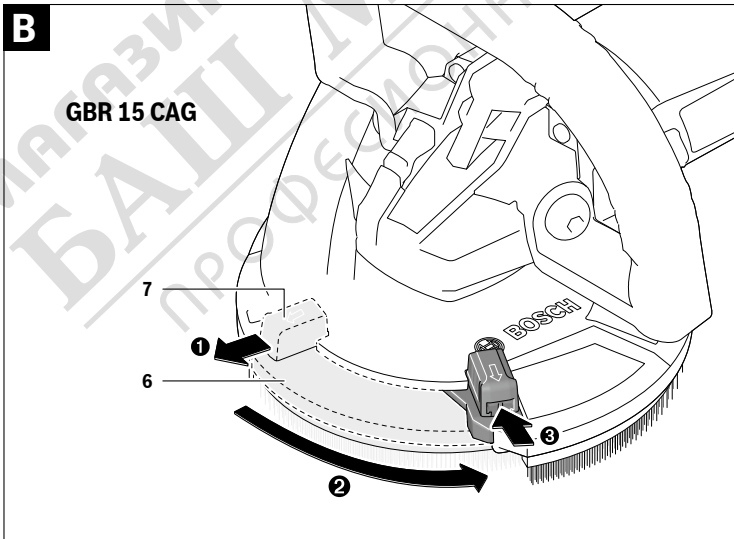
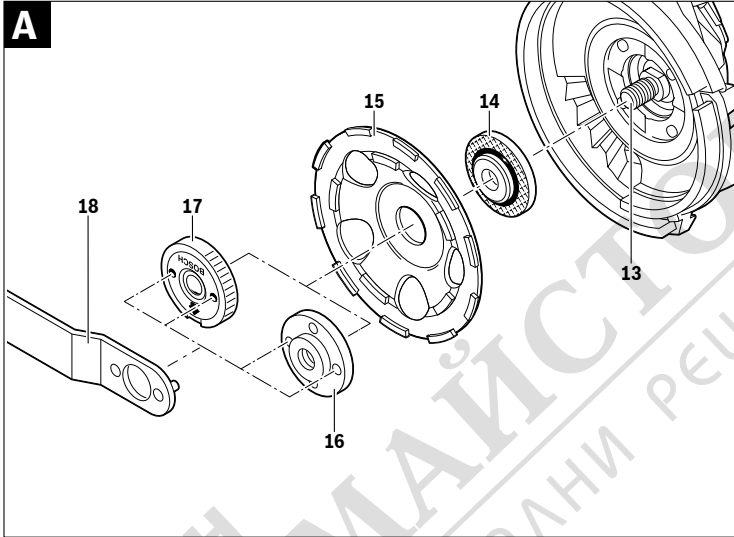
tr Orijinal işletme talimatı
pl Instrukcja oryginalna
cs Původní návod k používání
sk Pôvodný návod na použitie
hu Eredeti használati utasítás
ru Оригинальное руководство
по эксплуатации
uk Оригінальна інструкція з
експлуатації
kk Пайдалану нұсқаулығының
түпнұсқасы
ro Instrucțiuni originale
bg Оригинална инструкция

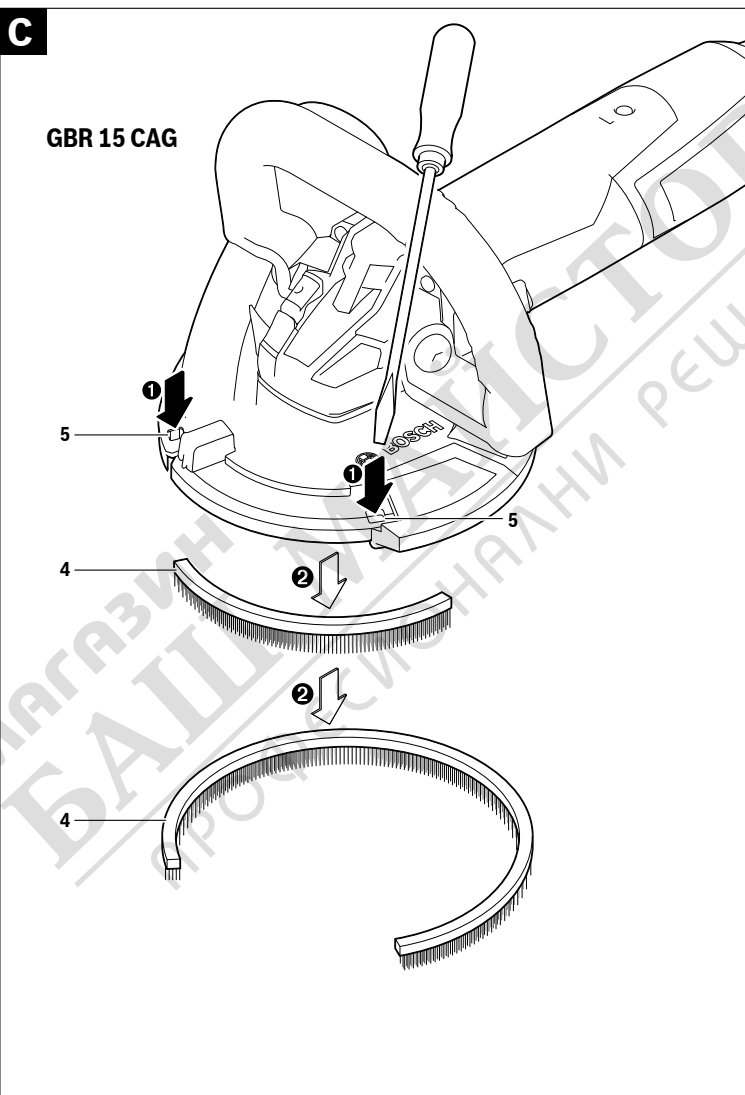
mk Оригинално упатство за работа
sr Originalno uputstvo za rad
sl Izvirna navodila
hr Originalne upute za rad
et Algpärane kasutusjuhend
lv Instrukcijas oriģinālvalodā
lt Originali instrukcija
ko 사용 설명서 원본
ar تعليمات التشغيل الأصلية
fa دفترچه راهنمای اصلی





4 |





Schimbarea periei circulare

Pentru a asigura aspirarea optimă a prafului, înlocuiți din timp o perie circulară uzată.

GBR 15 CA: Scoateți cu grijă peria circulară **11** cu discul-oală diamantat **15** montat, făcând pârghie cu o șurubelniță în degajările ghidajului de perie. Folosiți pentru aceasta discul-oală diamantat ca sprjin pentru pârghie.

Introduceți o perie circulară **11** nouă, împingând-o cu grijă până la punctul de oprire în ghidajul de perie. La montare aveți grijă ca, capetele periei circulare să nu fie așezate în degajarea ghidajului de perie.

GBR 15 CAG (vezi figura C): Împingeți-o (de exemplu cu o șurubelniță) în cele două degajări **5** ale apărătoarei de protecție. Puteți scoate cele două piese ale periei circulare **4** din partea de jos a sculei electrice.

Împingeți cu grijă cele două piese noi ale periei circulare **4** până la punctul de oprire în ghidajul de perie. La montare aveți grijă ca, capetele periei circulare să nu fie așezate într-o degajare a ghidajului de perie.

Asistență clienți și consultanță privind utilizarea

Serviciul de asistență clienți vă răspunde la întrebări privind repararea și întreținerea produsului dumneavoastră cât și piesele de schimb. Găsiți desenele de ansamblu și informații privind piesele de schimb și la:

www.bosch-pt.com

Echipa de consultanță Bosch vă răspunde cu plăcere la întrebări privind produsele noastre și accesoriile acestora.

În caz de reclamații și comenzi de piese de schimb vă rugăm să indicați neapărat numărul de identificare compus din 10 cifre, conform plăcuței indicatoare a tipului produsului.

România

Robert Bosch SRL
Centru de service Bosch
Str. Horia Măcelariu Nr. 30 – 34
013937 București
Tel. service scule electrice: (021) 4057540
Fax: (021) 4057566
E-Mail: infoBSC@ro.bosch.com
Tel. consultanță clienți: (021) 4057500
Fax: (021) 2331313
E-Mail: infoBSC@ro.bosch.com
www.bosch-romania.ro

Eliminare

Sculele electrice, accesoriile și ambalajele trebuie direcționate către o stație de revalorificare ecologică.

Numai pentru țările UE:

Conform Directivei Europene 2012/19/UE privind mașinile și aparatele electrice și electronice uzate și transpunerea acesteia în legislația națională, sculele electrice scoase din uz trebuie colectate separat și direcționate către o stație de revalorificare ecologică.

Sub rezerva modificărilor.

Български**Указания за безопасна работа****Общи указания за безопасна работа**

⚠ ВНИМАНИЕ Прочетете внимателно всички указания. Неспазването на приведенияте по-долу указания може да доведе до токов удар, пожар и/или тежки травми.

Съхранявайте тези указания на сигурно място.

Използваният по-долу термин „електроинструмент“ се отнася до захранвани от електрическата мрежа електроинструменти (съв захранващ кабел) и до захранвани от акумулаторна батерия електроинструменти (без захранващ кабел).

Безопасност на работното място

- ▶ **Поддържайте работното си място чисто и добре осветено.** Безпорядъкът и недостатъчното осветление могат да спомогнат за възникването на трудова злополука.
- ▶ **Не работете с електроинструмента в среда с повишена опасност от възникване на експлозия, в близост до леснозапалими течности, газове или прахообразни материали.** По време на работа в електроинструментите се отделят искри, които могат да възпламят прахообразни материали или пари.
- ▶ **Дръжте деца и странични лица на безопасно разстояние, докато работите с електроинструмента.** Ако вниманието Ви бъде отклонено, може да загубите контрола над електроинструмента.

Безопасност при работа с електрически ток

- ▶ **Щепселът на електроинструмента трябва да е подходящ за ползвания контакт. В никакъв случай не се допуска изменение на конструкцията на щепсела.** Когато работите със занулени електроуреди, не използвайте адаптери за щепсела. Ползването на оригинални щепсели и контакти намалява риска от възникване на токов удар.
- ▶ **Избягвайте допира на тялото Ви до заземени тела, напр. тръби, отоплителни уреди, пещи и хладилници.** Когато тялото Ви е заземено, рискът от възникване на токов удар е по-голям.
- ▶ **Предпазвайте електроинструмента си от дъжд и влага.** Проникването на вода в електроинструмента повишава опасността от токов удар.
- ▶ **Не използвайте захранващия кабел за цели, за които той не е предвиден, напр. за да носите електроинструмента за кабела или да извадите щепсела от контакта. Предпазвайте кабела от нагряване, омасляване, допир до остри ръбове или до подвижни звена на машини.** Повредени или усукани кабели увеличават риска от възникване на токов удар.

- ▶ **Когато работите с електроинструмент навън, използвайте само удължителни кабели, подходящи за работа на открито.** Използването на удължител, предназначен за работа на открито, намалява риска от възникване на токов удар.
- ▶ **Ако се налага използването на електроинструмента във влажна среда, използвайте предпазен прекъсвач за утечни токове.** Използването на предпазен прекъсвач за утечни токове намалява опасността от възникване на токов удар.

Безопасен начин на работа

- ▶ **Бъдете концентрирани, следете внимателно действията си и постъпвайте предпазливо и разумно.** Не използвайте електроинструмента, когато сте уморени или под влиянието на наркотични вещества, алкохол или упойващи лекарства. Един миг разсеяност при работа с електроинструмент може да има за последиствие изключително тежки наранявания.
- ▶ **Работете с предпазващо работно облекло и винаги с предпазни очила.** Носенето на подходящи за ползвания електроинструмент и извършваната дейност лични предпазни средства, като дихателна маска, здрави плътнозатворени обувки със стабилен грайфер, защитна каска или шумозаглушители (антифони), намалява риска от възникване на трудова злополука.
- ▶ **Избягвайте опасността от включване на електроинструмента по невнимание.** Преди да включите щепсела в захранващата мрежа или да поставите акумулаторната батерия, се уверявайте, че пусковият прекъсвач е в положение „изключено“. Ако, когато носите електроинструмента, държите пръста си върху пусковия прекъсвач, или ако подавате захранващо напрежение на електроинструмента, когато е включен, съществува опасност от възникване на трудова злополука.
- ▶ **Преди да включите електроинструмента, се уверявайте, че сте отстранили от него всички помощни инструменти и гаечни ключове.** Помощен инструмент, забравен на въртящо се звено, може да причини травми.
- ▶ **Избягвайте неестествените положения на тялото.** Работете в стабилно положение на тялото и във всеки момент поддържайте равновесие. Така ще можете да контролирате електроинструмента по-добре и по-безопасно, ако възникне неочаквана ситуация.
- ▶ **Работете с подходящо облекло.** Не работете с широки дрехи или украшения. Дръжте косата си, дрехите и ръкавици на безопасно разстояние от въртящи се звена на електроинструментите. Широките дрехи, украшенията, дългите коси могат да бъдат захванати и увлечени от въртящи се звена.
- ▶ **Ако е възможно използването на външна аспирационна система, се уверявайте, че тя е включена и функционира изправно.** Използването на аспирационна система намалява рисковете, дължащи се на отделящата се при работа прах.

Грижливо отношение към електроинструментите

- ▶ **Не претоварвайте електроинструмента.** Използвайте електроинструментите само съобразно тяхното предназначение. Ще работите по-добре и по-безопасно, когато използвате подходящия електроинструмент в зададения от производителя диапазон на натоварване.
- ▶ **Не използвайте електроинструмент, чиито пусков прекъсвач е повреден.** Електроинструмент, който не може да бъде изключван и включван по предвидения от производителя начин, е опасен и трябва да бъде ремонтиран.
- ▶ **Преди да променят настройките на електроинструмента, да заменят работни инструменти и допълнителни приспособления, както и когато продължително време няма да използват електроинструмента, изключвайте щепсела от захранващата мрежа и/или изваждайте акумулаторната батерия.** Тази мярка премахва опасността от задействане на електроинструмента по невнимание.
- ▶ **Съхранявайте електроинструментите на места, където не могат да бъдат достигнати от деца.** Не допускайте те да бъдат използвани от лица, които не са запознати с начина на работа с тях и не са прочели тези инструкции. Когато са в ръцете на неопитни потребители, електроинструментите могат да бъдат изключително опасни.
- ▶ **Поддържайте електроинструментите си грижливо.** Проверявайте дали подвижните звена функционират безукорно, дали не заклинват, дали има счупени или повредени детайли, които нарушават или изменят функциите на електроинструмента. Преди да използвате електроинструмента, се погрижете повредените детайли да бъдат ремонтирани. Много от трудовите злополуки се дължат на недобре поддържани електроинструменти и уреди.
- ▶ **Поддържайте режещите инструменти винаги добре заточени и чисти.** Добре поддържаните режещи инструменти с остри ръбове оказват по-малко съпротивление и се водят по-леко.
- ▶ **Използвайте електроинструментите, допълнителните приспособления, работните инструменти и т.н., съобразно инструкциите на производителя.** При това се съобразявайте и с конкретните работни условия и операции, които трябва да изпълните. Използването на електроинструменти за различни от предвидените от производителя приложения повишава опасността от възникване на трудови злополуки.

Поддържане

- ▶ **Допускайте ремонтът на електроинструментите Ви да се извършва само от квалифицирани специалисти и само с използването на оригинални резервни части.** По този начин се гарантира съхраняване на безопасността на електроинструмента.

Указания за безопасна работа с машини за шлифване на бетон

Общи указания за безопасност при шлифване

- ▶ **Този електроинструмент се използва като шлифовача машина. Съобразявайте се с всички указания за безопасна работа, инструкции за работа с електроинструмента, данните в раздела за техническите параметри и графичните изображения, които сте получили заедно с него. Ако не спазвате указанията по-долу, може да се стигне до токов удар, пожар и/или тежки травми.**
- ▶ **Този електроинструмент не е подходящ за шлифване с шкурка, за работа с телени четки, за полиране и разане с абразивни дискове.** Използването на електроинструмента за дейности, за които той не е предвиден, увеличава опасността възникване на трудови злополуки и може да предизвика травми.
- ▶ **Не използвайте допълнителни приспособления, които не се препоръчват от производителя специално за този електроинструмент.** Фактът, че можете да закрепите към машината определено приспособление или работен инструмент, не гарантира безопасна работа с него.
- ▶ **Допустимата скорост на въртене на работния инструмент трябва да е най-малкото равна на изписаната на табелката на електроинструмента максимална скорост на въртене.** Работни инструменти, които се въртят с по-висока скорост от допустимата, могат да се счупят и парчета от тях да отхвърчат с висока скорост.
- ▶ **Външният диаметър и дебелината на работния инструмент трябва да съответстват на данните, посочени в техническите характеристики на Вашия електроинструмент.** Работни инструменти с неподходящи размери не могат да бъдат екранирани по необходимия начин или да бъдат контролирани достатъчно добре.
- ▶ **Работни инструменти с опашка на резба трябва да пасват точно на присъединителната резба на вала на машината. При работни инструменти, които се монтират с помощта на фланец, диаметърът на отвора трябва да пасва точно на диаметъра на присъединителното стъпало на фланеца.** Работни инструменти, които не бъдат захванати правилно към електроинструмента, се въртят неравномерно, вибрират силно и могат да предизвикат загуба на контрол над електроинструмента.
- ▶ **Не използвайте повредени работни инструменти. Преди всяка употреба проверявайте работните инструменти, напр. абразивните дискове за пукнатини или открити ръбчета, подложните дискове за пукнатини или силно износване, телените четки за недобре захванати или счупени телчета. Ако изтървете електроинструмента или работния инструмент, ги проверявайте внимателно за увреждания или използвайте нови неповредени работни инструменти. След като сте проверили внимателно и сте монтирали работния инструмент, оставете електроинстру-**

мента да работи на максимални обороти в продължение на една минута; стойте и дръжте намиращи се наблизо лица встрани от равнината на въртене. Най-често повредени работни инструменти се чупят през този тестов период.

- ▶ **Работете с лични предпазни средства. В зависимост от приложението работете с цяла маска за лице, защита за очите или предпазни очила. Ако е необходимо, работете с дихателна маска, шумозаглушители (антифони), работни обувки или специализирана престилка, която Ви предпазва от малки открити при работата частички.** Очите Ви трябва да са защитени от летящите в зоната на работа частички. Противоправовата или дихателната маска филтрират възникващата при работа прах. Ако продължително време сте изложени на силен шум, това може да доведе до загуба на слух.
- ▶ **Внимавайте други лица да бъдат на безопасно разстояние от зоната на работа. Всеки, който се намира в зоната на работа, трябва да носи лични предпазни средства.** Открити парченца от обработвания детайл или работния инструмент могат в резултат на силното ускорение да отлетят надалече и да предизвикат наранявания също и извън зоната на работа.
- ▶ **Когато съществува опасност работният инструмент да падне на скрити под повърхността проводници под напрежение, дръжте електроинструмента само за електроизолираните ръкохватки.** При контакт с проводници под напрежение то може да се предаде на металните елементи на електроинструмента и това да предизвика токов удар.
- ▶ **Дръжте захранващия кабел на безопасно разстояние от въртящите се работни инструменти.** Ако изгубите контрол над електроинструмента, кабелът може да бъде прерязан или увлечен от работния инструмент и това да предизвика наранявания, напр. на ръката Ви.
- ▶ **Никога не оставяйте електроинструмента, преди работният инструмент да спре напълно въртенето си.** Въртящият се инструмент може да допре до предмет, в резултат на което да загубите контрол над електроинструмента.
- ▶ **Докато пренасяте електроинструмента, не го оставяйте включен.** При неволен допир дрехите или косите Ви могат да бъдат увлечени от работния инструмент, в резултат на което работният инструмент може да се вреже в тялото Ви.
- ▶ **Редовно почиствайте вентилационните отвори на Вашия електроинструмент.** Турбината на електродвигателя засмуква прах в корпуса, а натрупването на метален прах увеличава опасността от токов удар.
- ▶ **Не използвайте електроинструмента в близост до леснозапалими материали.** Летящи искри могат да предизвикат възпламеняването на такива материали.
- ▶ **Не използвайте работни инструменти, които изискват прилагането на охлаждащи течности.** Използването на вода или други охлаждащи течности може да предизвика токов удар.

Откат и съвети за избягването му

▶ Откат е внезапната реакция на машината вследствие на заклиняване или блокиране на въртящия се работен инструмент, напр. абразивен диск, гумен подложен диск, телена четка и др. п. Заклиняването или блокирането води до рязкото спиране на въртенето на работния инструмент. Вследствие на това електроинструментът получава силно ускорение в посока, обратна на посоката на движение на инструмента в точката на блокиране, и става неуправляем.

Ако напр. абразивен диск се заклини или блокира в обработваното изделие, ръбът на диска, който допира детайла, може да се огъне и в резултат дискът да се счупи или да възникне откат. В такъв случай дискът се ускорява към работещия с машината или в обратна посока, в зависимост от посоката на въртене на диска и мястото на заклиняване. В такива случаи абразивните дискове могат и да се счулят.

Откат възниква в резултат на неправилно или погрешно използване на електроинструмента. Възникването му може да бъде предотвратено чрез спазването на подходящи предпазни мерки, както е описано по-долу.

▶ **Дръжте електроинструмента здраво и дръжте ръцете и тялото си в такава позиция, че да противостоите на евентуално възникващ откат.** Ако електроинструментът има спомагателна ръкохватка, винаги я използвайте, за да го контролирате по-добре при откат или при възникващите реакционни моменти по време на включване. Ако предварително вземете подходящи предпазни мерки, при възникване на откат или силни реакционни моменти можете да овладеете машината.

▶ **Никога не поставяйте ръцете си в близост до въртящи се работни инструменти.** Ако възникне откат, инструментът може да нарани ръката Ви.

▶ **Избягвайте да заставате в зоната, в която би отскочил електроинструментът при възникване на откат.** Откатът премества машината в посока, обратна на посоката на движение на работния инструмент в зоната на блокиране.

▶ **Работете особено предпазливо в зоните на ъгли, остри ръбове и др. п.** Избягвайте отблъскването или заклиняването на работните инструменти в обработвания детайл. При обработване на ъгли или остри ръбове или при рязко отблъскване на въртящия се работен инструмент съществува повишена опасност от заклиняване. Това предизвиква загуба на контрол над машината или откат.

▶ **Не използвайте верижни или назъбени режещи лостове.** Такива работни инструменти често предизвикват откат или загуба на контрол над електроинструмента.

Специални указания за безопасност при шлифване

▶ **Използвайте само предвидените за Вашия електроинструмент абразивни дискове и предназначения за използвания абразивен диск предпазен кожух.** Абразивни дискове, които не са предназначени за електроинструмента, не могат да бъдат екранирани добре и не гарантират безопасна работа.

▶ **Огнати дискове трябва да се монтират така, че шлифовашата им повърхност да не се подава извън равнината на външния ръб на предпазния кожух.** Неправилно монтиран шлифоваш диск, който се подава извън предпазния кожух, не може да бъде екраниран от кожуха достатъчно добре.

▶ **Предпазният кожух трябва да е поставен сигурно на електроинструмента и с оглед осигуряване на максимална степен на защита да е настроен така, че откритата към работещия с електроинструмента да остава възможно най-малка част от абразивния инструмент.** Предпазният кожух защитава работещия с електроинструмента от открити парченца от обработвания материал, от неволен контакт с абразивния диск, както и от искри, които биха могли да възпламенят дърехите.

▶ **Допуска се използването на абразивните дискове само за целите, за които те са предвидени.** Напр.: **никога не шлифвайте със страничната повърхност на диск за рязане.** Дисковете за рязане са предназначени за отнемане на материал с ръба си. Странично прилагане на сила може да ги счупи.

▶ **Винаги използвайте застопоряващи фланци, които са в безукорно състояние и съответстват по размери и форма на използвания абразивен диск.** Използването на подходящ фланец предпазва диска и по този начин намалява опасността от счулването му. Застопоряващите фланци за режещи дискове могат да се различават от тези за дискове за шлифване.

▶ **Не използвайте износени абразивни дискове от по-големи електроинструменти.** Дисковете за по-големи машини не са предназначени за въртене с високите скорости, с които се въртят по-малките, и могат да се счулят.

Допълнителни указания за безопасна работа

Работете с предпазни очила.



▶ **Използвайте подходящи прибори, за да откриете евентуално скрити под повърхността тръбопроводи, или се обърнете към съответното местно снабдително дружество.** Влизането в съприкосновение с проводници под напрежение може да предизвика пожар и токов удар. Увреждането на газопровод може да доведе до експлозия. Повреждането на водопровод има за последиствие големи материални щети и може да предизвика токов удар.

▶ **Ако захванващото напрежение бъде прекъснато (напр. вследствие на прекъсване на тока или ако щепселът бъде изваден от контакта), деблокирайте пусковия прекъсвач и го поставете в позиция „изключено“.** Така предотвратявате неконтролирано включване на електроинструмента.

- ▶ При обработване на каменни материали работете с външна система за прахоулавяне. Използваната прахосмукачка трябва да е сертифицирана за работа с каменна прах. Използването на прахоуловителна система ограничава вредите за здравето Ви, предизвиквани от прахта.
- ▶ Не допирайте дискове за шлифование, преди да са се охладили. По време на работа дисковете се нагряват силно.
- ▶ По време на работа дръжте електроинструмента здраво с двете ръце и заемайте стабилно положение на тялото. С двете ръце електроинструментът се води по-сигурно.
- ▶ Осигурявайте обработвания детайл. Детайл, захванат с подходящи приспособления или скоби, е застопорен по здраво и сигурно, отколкото, ако го държите с ръка.

Указания за безопасна работа с диамантени чашковидни дискове

- ▶ Работете само с прахоуловителен кожух, подходящ за използвания електроинструмент и с връзка към подходяща прахосмукачка.
- ▶ Изберете подходящ за обработвания материал диамантен чашковиден диск. Съблюдавайте указанията за различните материали върху опаковката.
- ▶ Преди монтирането почистете захващащата цаγκα, вала и диамантения чашковиден диск.
- ▶ Внимавайте за присъединителните размери на диамантения чашковиден диск. Размерът на отвора трябва да пасва точно на центрования фланец на машината. Не използвайте редуциращи звена или адаптери. Не се допуска разширяване на отвора на диамантения чашковиден диск.
- ▶ Допустимата максимална скорост на въртене на диамантения чашковиден диск трябва да е най-малко равна на максималната скорост на въртене на електроинструмента.
- ▶ За избягване на повреждане преди транспортиране демонтирайте диамантения чашковиден диск.
- ▶ За да постигате възможно най-добри резултати при шлифование, работете с умерено притискане; не закантвайте, не уддряйте и не се опитвайте да пробивате с диска.
- ▶ По време на работа диамантените чашковидни дискове могат да се нагряят силно; не ги допирайте, преди да са се охладили.
- ▶ Оставете електроинструмента само след окончателното спиране на въртенето на диска.
- ▶ За развиване и затягане на застопоряващата гайка използвайте двуцифровия ключ 3 607 950 017.

Описание на продукта и възможностите му



Прочетете внимателно всички указания. Неспазването на приведените по-долу указания може да доведе до токов удар, пожар и/или тежки травми.

Моля, отворете разгъващата се корица с фигурите и, докато четете ръководството за експлоатация, я оставете отворена.

Предназначение на електроинструмента

Електроинструментът е предназначен за сухо шлифование, премахване на израстъци и заглаждане на предимно минерални материали (напр. бетон, каменни материали, мрамор и циментови замазки). Той е подходящ също и за премахване на защитни лакови покрития и остатъци от лепило. Допуска се използването на електроинструмента само в комбинация с диамантен чашковиден диск и прахосмукачка от клас на защита М.

Изобразени елементи

Номерираното на елементите на електроинструмента се отнася до изображенията на страниците с фигурите.

- 1 Пусков прекъсвач
- 2 Спомагателна ръкохватка
- 3 Предпазен и прахоуловителен кожух
- 4 Двуделен венец четки (GBR 15 CAG)
- 5 Отвор (GBR 15 CAG)
- 6 Подвижна част на предпазния кожух (GBR 15 CAG)
- 7 Застопоряващо лостче (GBR 15 CAG)
- 8 Щуцер за включване на аспирационна уредба
- 9 Бутон за блокиране на вала
- 10 Маркуч на аспирационната уредба*
- 11 Венец с четки (GBR 15 CA)
- 12 Ръкохватка (Изолирана повърхност за захващане)
- 13 Вал
- 14 Центроваш фланец с О-пръстен
- 15 Диамантен чашковиден диск*
- 16 Застопоряваща гайка
- 17 Гайка за бързо застопоряване SDS-elic *
- 18 Двуцифров ключ за застопоряващата гайка

*Изобразените на фигурите и описаните допълнителни приспособления не са включени в стандартната комплектовка на уреда. Изчерпателен списък на допълнителните приспособления можете да намерите съответно в каталога ни за допълнителни приспособления.

Технически данни

Машина за шилфоване на бетон	GBR 15 CAG	GBR 15 CA
Каталожен номер	3 601 G76 0..	3 601 G76 0..
Номинална консумирана мощност	W	1500
Полезна мощност	W	820
Номинална скорост на въртене	min ⁻¹	9300
Диаметър на диамантния чашковиден диск	mm	125
Резба на вала	M 14	M 14
Плавно включване	●	●
Защита срещу повторно включване	●	●
Ограничение на пусковия ток	●	●
Модул за поддържане на постоянна скорост на въртене	●	●
Предпазване от претоварване	●	●
Шлифоване в близост до ръб	●	-
Маса съгласно EPTA-Procedure 01:2014	kg	2,6
Клас на защита	□/II	□/II

Данните се отнасят до номинално напрежение [U] 230 V. При различно напрежение, както и при специалните изпълнения за някои страни данните могат да се различават.

Информация за излъчван шум и вибрации

Стойностите на излъчвания шум са определени съгласно EN 60745-2-3.	GBR 15 CAG	GBR 15 CA
	3 601 G76 0..	3 601 G76 0..
Равнището A на излъчвания шум обикновено е		
Равнище на звуковото налягане	dB(A)	92
Мощност на звука	dB(A)	103
Неопределеност K	dB	3
Работете с шумозаглушители!		
Пълната стойност на вибрациите a _h (векторната сума по трите направления) и неопределеността K са определени съгласно EN 60745-2-3:		
a _h	m/s ²	4,5
K	m/s ²	1,5

Посоченото в това ръководство за експлоатация равнище на генерираните вибрации е измерено съгласно процедура, стандартизирана в EN 60745, и може да служи за сравняване на електроинструменти един с друг. То е подходящо също и за предварителна ориентировъчна преценка на натоварването от вибрации.

Посоченото ниво на генерираните вибрации е представително за най-често срещаните приложения на електроинструмента. Ако обаче електроинструментът бъде използван за други дейности, с различни работни инструменти или без необходимото техническо обслужване, нивото на вибрациите може да се различава. Това би могло да увеличи значително сумарното натоварване от вибрации в процеса на работа.

За точната преценка на натоварването от вибрации трябва да бъдат взимани предвид и периодите, в които електроинструментът е изключен или работи, но не се ползва. Това би могло значително да намали сумарното натоварване от вибрации.

Предписвайте допълнителни мерки за предпазване на работещия с електроинструмента от въздействието на вибрациите, например: техническо обслужване на електроинструмента и работните инструменти, поддръжане на ръцете топли, целесъобразна организация на работните стъпки.

Монтиране

► **Преди извършване на каквито и да е дейности по електроинструмента изключвайте щепсела от захранващата мрежа.**

Поставяне/замяна на диамантния чашковиден диск (вижте фиг. А)

Допустими работни инструменти



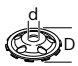
Можете да използвате всички диамантни чашковидни дискове, посочени в това ръководство.

174 | Български

Съобразявайте се с размерите на диамантения чашковиден диск. Диаметърът на отвора трябва да пасва точно на центроващия фланец. Не се допуска да се разширява отвора на диамантения чашковиден диск. Не използвайте адаптери или редуциращи звена.

Допустимата скорост на въртене [min^{-1}] респ. линейната скорост по периферията [m/s] на използвания диамантен рещещ диск трябва да са не по-малки от данните, посочени в таблицата по-долу.

За това се съобразявайте с **допустимата скорост на въртене, респ. периферна скорост** на етикета на диамантения чашковиден диск.

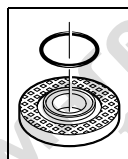
	макс. [mm] D	[mm] d	 [min^{-1}]	 [m/s]
	125	22,2	11000	80

Монтиране на диамантения чашковиден диск

Изберете диамантен чашковиден диск, подходящ за обработвания материал. За целта проверете указанията за допустимите материали на опаковката на диамантения чашковиден диск.

Почистете вала **13** и всички детайли, които ще монтирате.

Поставете центроващия фланец **14** на вала на електроинструмента **13** така, че повърхността, по която се центрова, да е насочена навън. Центроващият фланец трябва да захване двустранно скосения фланец на задвижващия вал (осигуряване срещу превъртане).



На центроващото стъпало на фланеца **14** е поставен уплътнителен елемент (O-пръстен). **Ако O-пръстенът липсва или е повреден**, преди използване на електроинструмента центроващият фланец **14** трябва задължително да бъде заменен.

Поставете диамантения чашковиден диск **15** на центроващия фланец **14**. Внимавайте стрелката за посоката на въртене на диамантения чашковиден диск да съвпада с посоката на стрелката върху предпазния и прахоуловителен кожух **3**.

Натиснете блокиращия бутон **9**, за да блокирате вала на електроинструмента.

Навийте застопоряващата гайка **16** и я затегнете с двуцифтовия ключ **18**.

Внимавайте стъпалото на затягащата гайка **16** да е обърнато навън, както е показано на фигурата.

► **След монтирането на диамантения чашковиден диск преди да включите електроинструмента проверете дали дискът е монтиран правилно и се върти свободно. Уверете се, че диамантения чашковиден диск не опира в предпазния и прахоуловителен кожух.**

Смяна на диамантения чашковиден диск

При транспортиране на електроинструмента трябва да демонтирате диамантения чашковиден диск **15**, за да избегнете опасността от повреждане.

► **Не докосвайте диамантения чашковиден диск преди да се е охладил.** По време на работа диамантения чашковиден диск се нагорещява силно.

Натиснете блокиращия бутон **9**, за да блокирате вала на електроинструмента.

► **Натискайте бутона за блокиране на вала само когато той е в покой.** В противен случай електроинструментът може да бъде повреден.

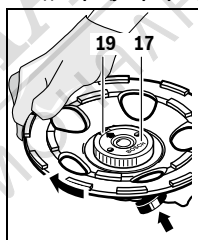
Освободете затягащата гайка **16** с двуцифтовия ключ **18** и развийте напълно и демонтирайте гайката. Извадете диамантения чашковиден диск **15**.

Гайка за бързо застопоряване SDS-clic

За лесната смяна на работния инструмент без използване на спомагателни инструменти можете вместо застопоряващата гайка **16** да използвате гайка за бързо застопоряване **17**.

► **Използвайте само гайки за бързо застопоряване 17 в изрядно техническо състояние.**

► **Когато навивате гайката за бързо застопоряване 17 внимавайте надписаната ѝ страна да не е обърната към диамантения чашковиден диск; стрелката трябва да е срещу маркировката 19.**



Натиснете бутона за застопоряване на вала **9**, извадете го фиксирате. За да затегнете гайката за бързо застопоряване, завъртете силно на ръка диамантения чашковиден диск по посока на часовниковата стрелка.

Затегната правилно и неповредена гайка за бързо застопоряване може да бъде развита, като се за-

върти накатения външен пръстен в посока, обратна на часовниковата стрелка. **Никога не се опитвайте да развие-те затегната гайка за бързо застопоряване с клещи, винаги използвайте двуцифтовия ключ **18**.**

Прахоулавяне

► Пракове, отделящи се при обработването на материали като съдържащи олово бои, някои видове дървесина, минерали и метали могат да бъдат опасни за здравето. Контактът до кожата или вдихването на такива прахове могат да предизвикат алергични реакции и/или заболявания на дихателните пътища на работещия с електроинструмента или намиращи се наблизо лица. Определени прахове, напр. отделящите се при обработване на бук и дъб, се считат за канцерогенни, особено в комбинация с химикали за третиране на дървесина (хромат, консерванти и др.). Допуска се обработването на съдържащи азбест материали само от съответно обучени квалифицирани лица.

- За да постигнете висока степен на прахоулавяне с този електроинструмент използвайте прахосмукачката GAS 50 MS, специално предназначена за прах с минерален състав.
- Осигурявайте добро проветряване на работното място.
- Препоръчва се използването на дихателна маска с филтър от клас P2.

Спазвайте валидните във Вашата страна законови разпоредби, валидни при обработване на съответните материали.

► Избягвайте натрупване на прах на работното място.

Прахът може лесно да се самовъзпламени.

Използваната система трябва да е сертифицирана за работа с каменна прах. Фирма Бош предлага подходящи прахосмукачки.

Вкарайте шланг **10** (не е включен в окомплектовката) на щучера **8**. Свържете шланга **10** с прахосмукачка (не е включена в окомплектовката). Обзор на начина за включване на прахосмукачка към електроинструмента можете да намерите в края на това ръководство за експлоатация.

Указания за използването на шлифовачи машини за бетон

За да ограничите образуването на прах по време на работата, спазвайте указанията по-долу.

- Използвайте само препоръчвани от фирма Бош комбинации от диамантни чашковидни дискове, шлифовачи машини за бетон с монтиран предпазен и прахоуловителен кожух и прахосмукачка от противопрахов клас M. Други комбинации могат да доведат до влошено прахоулавяне.
- Спазвайте указанията за поддържане в ръководството за експлоатация на прахосмукачката и за почистване, включително и на филтъра. При запълване на коша на прахосмукачката, го изпразвайте веднага. Периодично почиствайте филтрите на прахосмукачката и я използвайте само когато всички филтри са поставени.
- Използвайте само предвидения от Бош шланг за прахосмукачката. Не променяйте формата или конструкцията на шланга. Ако в шланга попаднат едри парчета от обработвания материал, незабавно прекъснете работата и го почистете. Избягвайте прегъването на шланга.
- Използвайте шлифовачната машина за бетон само съобразно предназначението ѝ.
- Спазвайте общите условия към работното място на строителни площадки.
- Осигурявайте добро проветряване.
- Подгответе си и си осигурявайте чисто работно място. При големи размери на шлифованата площ използваната прахосмукачка трябва да има свободна зона за придвижване, респ. своевременно да бъде премествана.
- Работете с антифони (шумозаглушители), предпазни очила, противопрахова маска и при необходимост работни ръкавици. Като противопрахова маска използвайте най-малкото филтрираща частици дихателна маска от клас FFP 2.

- За почистване на работното място използвайте подходяща прахосмукачка. Внимавайте да не вдигате отложения прах с изходящата струя на прахосмукачката.

Работа с електроинструмента

Пускане в експлоатация

- **Внимавайте за напрежението на захранващата мрежа! Напрежението на захранващата мрежа трябва да съответства на данните, посочени на табелката на електроинструмента. Уреди, обозначени с 230 V, могат да бъдат захранвани и с напрежение 220 V.**

Включване и изключване

За **включване** на електроинструмента преместете пусковия прекъсвач **1** напред.

За **застопоряване** на пусковия прекъсвач **1** натиснете пусковия прекъсвач **1** в предния му край, докато усетите прещракване.

За **изключване** на електроинструмента отпуснете пусковия прекъсвач **1** респ. ако е застопорен, кратковременно натиснете и отпуснете пусковия прекъсвач **1**.

- **Проверявайте работните инструменти, преди да ги използвате. Работният инструмент трябва да е монтиран безукорно и да се върти, без да допира никъде. Оставете го да се върти пробно без натоварване най-малко една минута. Не използвайте повредени, биещи или вибриращи работни инструменти. Повредени работни инструменти могат да се разрушат и да причинят тежки травми.**

За да пестите енергия, дръжте електроинструмента включен само когато го ползвате.

Защита срещу повторно включване

Защитата от повторно включване предотвратява неконтролируемото включване на електроинструмента след прекъсване на захранването.

За **повторно включване** поставете пусковия прекъсвач **1** в позиция „изключено“ и включете електроинструмента отново.

Упътване: Периодично проверявайте правилното функциониране на защитата срещу повторно включване, като извадите щепсела, докато електроинструментът работи, и след това го включите отново.

Ограничение на пусковия ток

Електронната система за ограничаване на пусковия ток ограничава мощността при включване на електроинструмента и позволява захранването му да се извършва от мрежи с предпазители 16 A.

Електронен модул за постоянна скорост на въртене

Електронен модул поддържа скоростта на въртене на разен ход и под натоварване практически постоянна, с което осигурява постоянно добра производителност.

Предпазване от претоварване

При претоварване електродвигателят спира да се върти. Оставете електроинструмента да се върти с максимални обороти без натоварване в продължение на приблиз. 30 секунди.

Шлифване в близост до ръб (GBR 15 CAG) (вижте фиг. В)

За шлифване в близост до ръб преместете застопоряващото лостче 7 напред (⊙) и наклонете подвижната част на предпазния кожух 6 настрани (⊙). Затегнете застопоряващото лостче 7 (⊙).

Указания за работа

- ▶ **Ако детайлът не се държи под силата на собственото си тегло, го застопорявайте по подходящ начин.**
- ▶ **Не претоварвайте електроинструмента до степен, при която въртенето му да спре.**
- ▶ **Не докосвайте диамантния чашковиден диск преди да се е охладил.** По време на работа диамантния чашковиден диск се нагорещява силно.

Допирайте електроинструмента до разрязвания детайл само след като предварително сте го включили.

Продвижвайте електроинструмента по обработваната повърхност в постоянна равнина кръгообразно или редуващо се напречно и надлъжно. При премахване на повърхностни слоеве електроинструментът може да бъде държан и под малък ъгъл спрямо повърхността, без това да влошава прахоулавянето.

Поддръжане и сервиз**Поддръжане и почистване**

- ▶ **Преди извършване на каквито и да е дейности по електроинструмента изключвайте щепсела от захранващата мрежа.**
- ▶ **За да работите качествено и безопасно, поддържайте електроинструмента и вентилационните отвори чисти.**
- ▶ **При екстремно тежки работни условия се старайте винаги да използвате аспирационна система. Редовно продухвайте вентилационните отвори и ползвайте дефектотоков предпазен прекъсвач (PRCD).**

При обработване на метали по вътрешността на електроинструмента може да се отложи токопровеждащ прах. Това може да наруши защитната изолация на електроинструмента.

Затъпен диамантен чашковиден диск 15 можете да заточите чрез краткотрайно шлифване на абразивен материал (напр. силикатна тухла).

Съхранявайте и се отнасяйте към допълнителните принадлежности грижливо.

Когато е необходима замяна на захранващия кабел, тя трябва да се извърши в оторизиран сервиз за електроинструменти на Бош, за да се запази нивото на безопасност на електроинструмента.

Замяна на венеца от четки

За да осигурите оптимална степен на прахоулавяне, своевременно заменяйте износен венец четки.

GBR 15 CA: Внимателно извадете венеца четки 11 при монтиран диамантен чашковиден диск 15, като вкарате отвертка в отворите и я използвате като лост. За опорна точка използвайте диамантения чашковиден диск.

Притиснете внимателно нов венеца от четки 11 до упор в канала. При поставянето внимавайте краищата на венеца от четки да не попаднат в уширението на канала.

GBR 15 CAG (вижте фигура С): Вкарайте инструмент (напр. отвертка) в двата отвора 5 в предпазния кожух и притиснете. Можете да издърпате двете части на венеца четки 4 отдолу на електроинструмента.

Внимателно притиснете до упор двете нови части на венеца четки 4 във водача. При поставянето внимавайте краищата на венеца четки да не попаднат върху отвор на водача.

Сервиз и технически съвети

Отговори на въпросите си относно ремонта и поддръжката на Вашия продукт можете да получите от нашия сервизен отдел. Монтажни чертежи и информация за резервни части можете да намерите също на адрес:

www.bosch-pt.com

Екипът на Бош за технически съвети и приложения ще отговори с удоволствие на въпросите Ви относно нашите продукти и допълнителните приспособления за тях.

Моля, при въпроси и при поръчване на резервни части винаги посочвайте 10-цифрения каталожен номер, изписан на табелката на уреда.

Роберт Бош ЕООД – България

Бош Сервиз Център
Гаранционни и извънгаранционни ремонти
бул. Черни връх 51-Б
FPI Бизнес център 1407
1907 София
Тел.: (02) 9601061
Тел.: (02) 9601079
Факс: (02) 9625302
www.bosch.bg

Бракуване

С оглед опазване на околната среда електроинструментът, допълнителните приспособления и опаковката трябва да бъдат подложени на подходяща преработка за повторното използване на съдържащите се в тях суровини.

Само за страни от ЕС:

Съгласно Директивата на ЕС 2012/19/ЕС относно бракувани електрически и електронни устройства и утвърждаването ѝ като национален закон електроинструментите, които не могат да се използват повече, трябва да се събират отделно и да бъдат подлагани на подходяща преработка за оползотворяване на съдържащите се в тях вторични суровини.

Правата за изменения запазени.

Robert Bosch Power Tools GmbH
70538 Stuttgart
GERMANY

www.bosch-pt.com

1 609 92A 2AS (2016.02) 0 / 257



1 609 92A 2AS



МАГАЗИН МАЙСТОРА®
ПРОФЕСИОНАЛНИ РЕШЕНИЯ