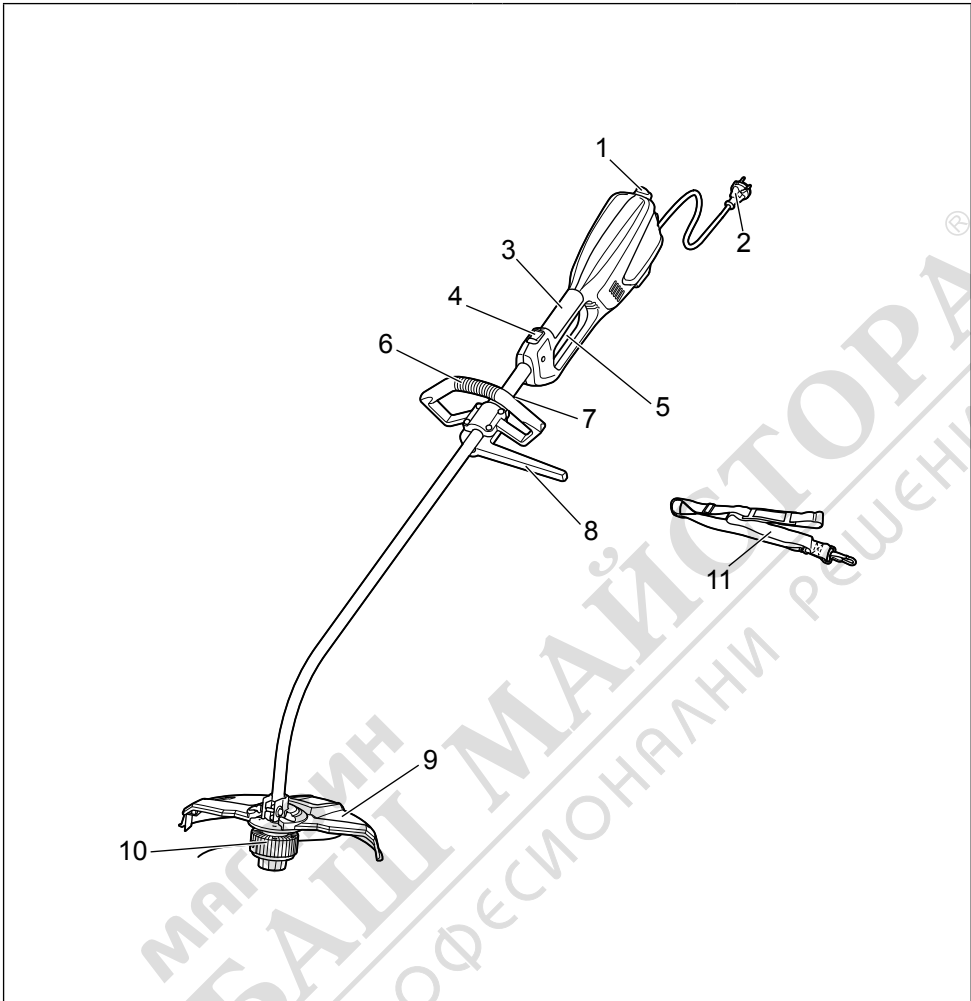
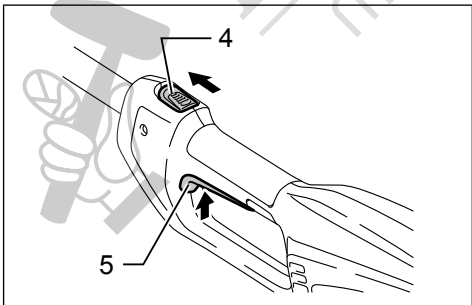


<b>GB</b>	<b>Electric Grass Trimmer</b>	<b>Instruction Manual</b>
<b>F</b>	<b>Coupe-Herbe Electrique</b>	<b>Manuel d'instructions</b>
<b>D</b>	<b>Elektro-Trimmer</b>	<b>Gebrauchsanleitung</b>
<b>I</b>	<b>Tosaerba elettrico</b>	<b>Istruzioni per l'uso</b>
<b>NL</b>	<b>Elektrische grastrimmer</b>	<b>Gebruiksaanwijzing</b>
<b>E</b>	<b>Cortadora de Césped</b>	<b>Manual de instrucciones</b>
<b>P</b>	<b>Aparador de Grama Eléctrico</b>	<b>Manual de instruções</b>
<b>DK</b>	<b>Elektrisk græstrimmer</b>	<b>Brugervejledning</b>
<b>GR</b>	<b>Ηλεκτρικό κουρευτικό γκαζόν</b>	<b>Εγχειρίδιο οδηγιών</b>
<b>TR</b>	<b>Elektrikli Çim Biçme Makinesi</b>	<b>Kullanım Kılavuzu</b>
<b>S</b>	<b>Elektrisk grästrimmer</b>	<b>Bruksanvisning</b>
<b>N</b>	<b>Elektrisk gresstrimmer</b>	<b>Bruksanvisning</b>
<b>FIN</b>	<b>Sähkökäyttöinen ruohotrimmeri</b>	<b>Käyttöohje</b>
<b>LV</b>	<b>Elektriskais zāles trimmeris</b>	<b>Lietošanas rokasgrāmata</b>
<b>LT</b>	<b>Elektrinė žoliapjovė</b>	<b>Naudojimo instrukcija</b>
<b>EE</b>	<b>Elektriline murutrimmer</b>	<b>Kasutusjuhend</b>
<b>PL</b>	<b>Wykaszarka Elektryczna</b>	<b>Instrukcja obsługi</b>
<b>HU</b>	<b>Elektromos fűnyíró</b>	<b>Használati útmutató</b>
<b>SK</b>	<b>Elektrická kosačka na trávu</b>	<b>Návod na obsluhu</b>
<b>CZ</b>	<b>Elektrický vyžinač</b>	<b>Návod k použití</b>
<b>SI</b>	<b>Električna kosilnica na nitko</b>	<b>Navodila za uporabo</b>
<b>AL</b>	<b>Kositës Elektrik i Barit</b>	<b>Manual Udhëzimi</b>
<b>BG</b>	<b>Електрически тример за трева</b>	<b>Упътване за работа</b>
<b>HR</b>	<b>Električni trimer za travu</b>	<b>Upute za korištenje</b>
<b>MK</b>	<b>Електрични ножици за трева (тример)</b>	<b>Упатство за работа</b>
<b>RO</b>	<b>Trimmer electric pentru iarbă</b>	<b>Manual de instrucțiuni</b>
<b>RS</b>	<b>Електрични тример за траву</b>	<b>Упутство за употребу</b>
<b>RUS</b>	<b>Электрокоса</b>	<b>Инструкция по эксплуатации</b>
<b>UA</b>	<b>Електротример</b>	<b>Інструкція з експлуатації</b>
<b>AR</b>	<b>أداة تشذيب عشب كهربائية</b>	<b>دليل التعليمات</b>

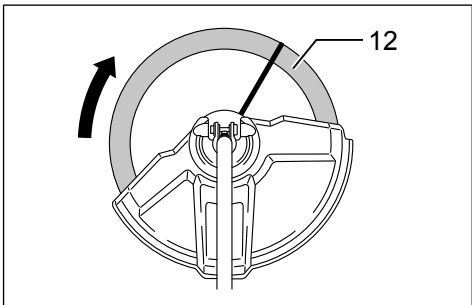




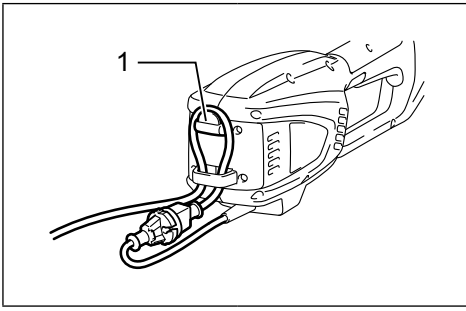
1



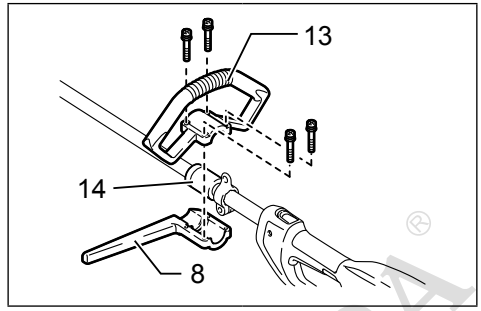
2



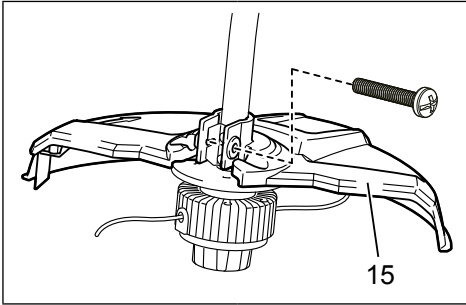
3



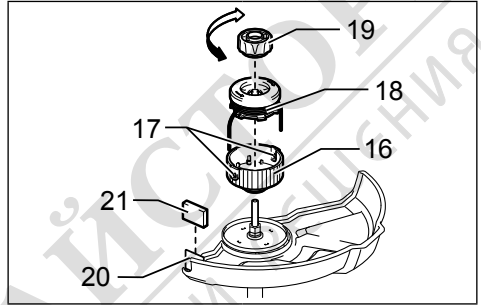
4



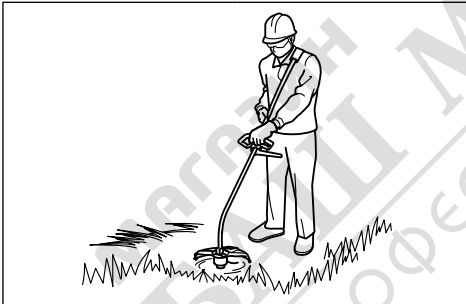
5



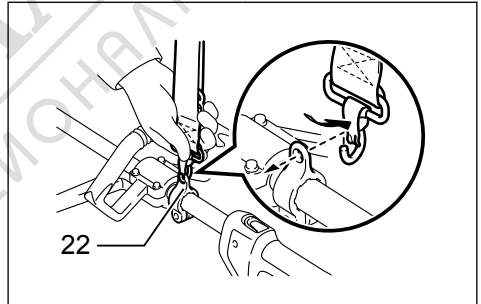
6



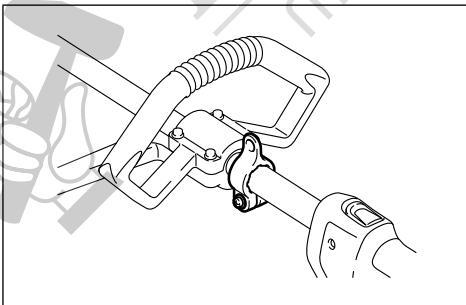
7



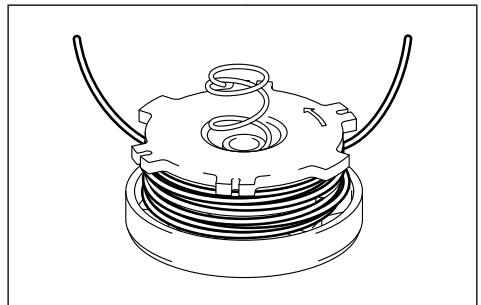
8



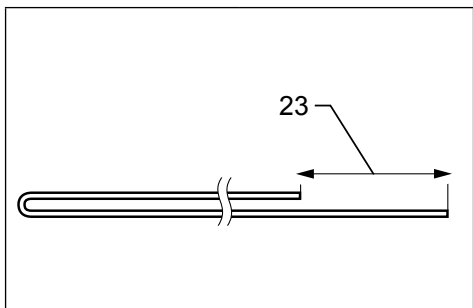
9



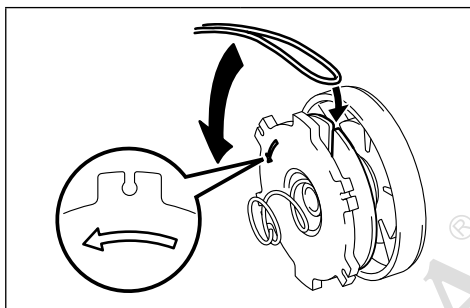
10



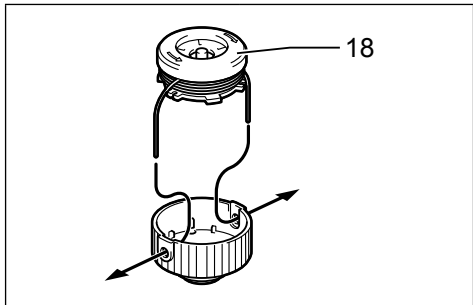
11



12



13



14

МАГАЗИН  
БАШ МАЙСТОРА  
ПРОФЕСІОНАЛНИ РЕШЕННЯ



**БЪЛГАРСКИ** (Превод от английски на инструкциите)**Легенда на общия изглед**

1 Държач на кабела	7 Закачалка (точка за очакване)	15 Протектор
2 Захранващ кабел (формата може да е различна за различните държави)	8 Бариера	16 Чашка
3 Задна ръкохватка	9 Предпазител за режещия инструмент (протектор)	17 Отвори
4 Лостче за застопоряване на спуська	10 Режещ инструмент	18 Ролка
5 Спусък за включване	11 Презрамки	19 Заклучващ винт
6 Предна ръкохватка	12 Най-ефективна режеща площ	20 Нож за кордата
	13 Дръжка	21 Капак
	14 Гумена част	22 Закачалка
		23 80 – 100 мм

**СПЕЦИФИКАЦИИ**

Модел	UR3500	UR3501
Тип дръжка	Извита рамкова дръжка	
Обща дължина	1550 мм	
Нетно тегло	4,3 кг	
Номинална консумирана мощност	700 W	1000 W
Скорост при празен ход	6500 мин <sup>-1</sup>	6500 мин <sup>-1</sup>
Приложим режещ инструмент	Режеща глава с найлонова корда	
Ширина на рязане	350 мм	
Клас на защита	□ / II	

- Тъй като нашата програма за развойна дейност и разработване продължава, спецификациите на този продукт, дадени тук, могат се променят без предизвестие.
- Спецификациите за различните държави може да са различни.
- Тегло според Процедура 01/2003 на Европейската асоциация на производителите на електрически инструменти (EPTA)

Ниво на шума	Средно ниво на акустично налягане		Средно ниво на акустична мощност		Приложими стандарти
Модел	$L_{PA}$ (dB(A))	Коеф. на разширена неопределеност (K) (dB(A))	$L_{WA}$ (dB(A))	Коеф. на разширена неопределеност (K) (dB(A))	
UR3500	81,6	2,5	93,75	1,46	EN 50636-2-91
UR3501	79,8	2,5	93,4	1,61	

- Носете защитни средства за слуха.

Вибрации	Предна ръкохватка		Задна ръкохватка		Приложими стандарти или директиви
Модел	$a_h$ (m/s <sup>2</sup> )	Коеф. на разширена неопределеност (K) (m/c <sup>2</sup> )	$a_h$ (m/s <sup>2</sup> )	Коеф. на разширена неопределеност (K) (m/c <sup>2</sup> )	
UR3500	2,272	1,5	2,222	1,5	EN 50636-2-91
UR3501	2,268	1,5	2,248	1,5	

- Декларираното ниво на вибрации е измерено в съответствие с метода за стандартно изпитване и може да се използва за сравнение на един инструмент с друг.
- Декларираното ниво на вибрации може също са се използва за предварителна оценка на въздействието при излагане.

## ПРЕДУПРЕЖДЕНИЕ:

- Предиизвиканите вибрации при реална употреба на електрическия уред може да се различават от декларираната стойност на вибрациите в зависимост от начина употреба на уреда.
- Задължително определете мерки за безопасност, за да защитите оператора, които са базирани на въздействието при излагане в реални условия (като се вземат предвид всички елементи на процеса на работа както и времето, когато уредът е изключен или работи на празен ход в допълнение на времето, когато ножът е активиран от спусъка).



- Само за държави в рамките на ЕС  
Не изхвърляйте електрическо оборудване заедно с битовите отпадъци!  
Електрическото оборудване, което е в края на своя полезен живот, трябва да се събира отделно и да се връща в екологично-съобразни съоръжения за рециклиране, както е определено в Директивата на Европейския Парламент и на Съвета относно отпадъците от електрическо и електронно оборудване и нейното прилагане в съответствие с националното законодателство.

## Символи

Тук по-долу са показани символите, които се използват за устройството. Уверете се, че разбирате тяхното значение, преди да започнете работа с него.



- Бъдете особено внимателни!



- Прочетете инструкциите за употреба.



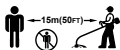
- Опасност от изстреляни предмети.



- Разстоянието между уреда и стоящите наблизо хора трябва да бъде най-малко 15 м.



- Погрижете се наблизо да няма други лица.



- Поддържайте разстояние от най-малко 15 м.



- Носете шлем, очила и антифони.



- Носете предпазни ръкавици!



- Носете здрави високи обувки с подметки, които не се плъзгат. Препоръчват се предпазни обувки със стоманени върхове.



- Не излагайте уреда на влага.



- Изключете щепсела от електрическото захранване, ако захранващият кабел е повреден или заплетен.



- Не използвайте нож.



- ДВОЙНА ИЗОЛАЦИЯ

## ЕО ДЕКЛАРАЦИЯ ЗА СЪОТВЕТСТВИЕ

### Само за европейски държави

ЕО декларацията за съответствие е приложена като Анекс А към настоящото ръководство за експлоатация.

## ВАЖНИ ИНСТРУКЦИИ ЗА БЕЗОПАСНОСТ

**⚠ ПРЕДУПРЕЖДЕНИЕ!** Прочетете всички предупреждения за опасност и всички инструкции. Неспазването на инструкциите и неспазването на предупрежденията може да доведе до електрически удар, изгаряне и/или друга сериозна телесна повреда.

**Запазете всички предупреждения и инструкции за използване и в бъдеще.**

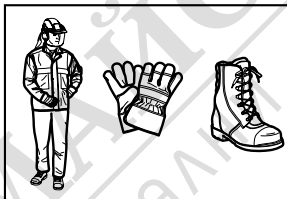
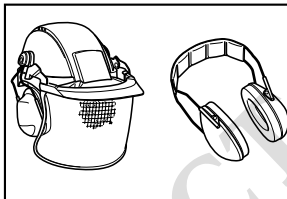
1. Този уред може да се използва от деца на възраст над 8 години и от лица с намалени физически, сензорни или умствени способности, или на които липсват опит и познания, ако са под пряк надзор на лице, което отговаря за тях, или са им дадени инструкции относно безопасната работа с уреда и те разбират опасностите, свързани с това.
2. Деца не трябва да играят с уреда.
3. Запознайте се с управлението и правилното му използване.
4. Предупреждение. Режещите елементи продължават да се въртят след изключване на двигателя.
5. Не позволявайте на лица, които не са запознати с тези инструкции, да използват уреда.
6. Никога не използвайте уреда, докато наблизо има домашни любимци или други хора и особено деца.
7. Използвайте уреда само на дневна или на добра изкуствена светлина.
8. Преди да използвате машината и след всеки удар проверявайте за следи от износване или повреда, и ремонтирайте, ако е необходимо.
9. Пазете се от нараняване от устройства, монтирани за подрязване на дължината на режещата корда. След като издърпате нова режеща корда, върнете машината в нормално положение за работа преди да я включите.
10. Никога не подменяйте неметалните режещи средства с метални такива.
11. Този уред не е предназначен за използване от лица (вкл. деца) с намалени физически, сензорни или умствени способности, или на които липсват опит и познания, освен ако те са под пряк надзор и следват инструкциите относно използването на устройството на лицето, което отговаря за тяхната безопасност. Децата не трябва да бъдат оставяни без надзор, за да не играят с уреда.
12. Използвайте уреда с максимално внимание и грижа.
13. Използвайте уреда само ако сте в добро физическо състояние. Работете спокойно и внимателно. Действайте разумно и помнете, че операторът или потребителят носят отговорност за всички инциденти или вреди, нанесени на други хора или собственост.
14. Никога не работете с уреда, когато сте уморени, чувствате се зле или сте под въздействието на алкохол или други упойващи вещества.
15. Уредът трябва да се изключи незабавно, ако започне да работи по необичаен начин.

16. Изключвайте уреда от захранването преди да инспектирате, почистите или работите по уреда, или когато не го използвате.
17. Не използвайте резервни части и аксесоари, които не са предоставени или препоръчани от производителя.

### Предназначение на уреда

1. Използвайте уреда правилно. Електрическият тример за трева е предназначен само за подрязване на трева и тънкостеблени плевели. Той не трябва да се използва за други цели, например за подрязване на плет, тъй като това може да причини нараняване.

### Лични предпазни средства



1. Носете подходящо облекло. Облеклото трябва да бъде подходящо и функционално, например трябва да бъде плътно по тялото, но не и ограничаващо свободата на движение. Не носете бижута или облекло, които могат се заплетат във високата трева. Носете защитна шапка или кърпа, които държат дългата коса.
2. Когато използвате уреда, винаги носете здрави обувки с подметки, които не се плъзгат. Така ще се предпазите от нараняване и ще стъпвате стабилно.
3. Носете предпазни очила или шлем.

### Електрическа безопасност

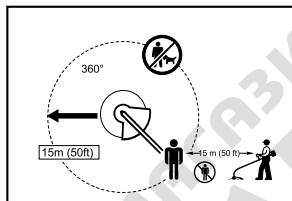
1. Избягвайте опасна среда. Не използвайте уреда на мокри или влажни места и не го излагайте на дъжд. Попадането на влага в уреда увеличава риска от токов удар.
2. Щепселите на електрическите инструменти трябва да съответстват на електрическите контакти. Никога не модифицирайте щепсела. Не използвайте преходници за щепсели на електрически инструменти, които трябва да бъдат заземени. Немодифицираните щепсели и съответстващите електрически контакти намаляват риска от токов удар.
3. Избягвайте контакт на тялото си със заземени или заземяващи повърхности като тръби, радиатори, печки, хладилници и др. Рискът от токов удар е по-висок, ако тялото ви е заземено.

- Използвайте внимателно захранващия кабел. Никога не използвайте кабела за носене или дърпане на електрическия уред или за изваждане на щепсела от контакта. Пазете кабела от топлина, масло, остри ръбове или движещи се части. Повреденият или заплетен кабел увеличава риска от токов удар.
- Когато използвате електрическия уред навън, използвайте удължител, подходящ за работа на открито. Използването на кабел, подходящ за работа на открито намалява риска от токов удар.
- Ако няма възможност да избегнете използването на електрически уред на влажно място, използвайте захранване със устройство за дефектнотокова защита (RCD). Използването на устройство за дефектнотокова защита (RCD) намалява риска от токов удар.
- Винаги е препоръчително ползването на захранване през устройство за дефектнотокова защита (RCD), което прекъсва захранването при ток над 30 mA.
- Преди да използвате уреда, проверете кабела за захранване и удължителя за следи от повреда или стареене.
- Ако кабелът се повреди по време на работа, веднага го изключете от захранването. Не докосвайте кабела преди да изключите захранването.
- Не използвайте уреда, ако кабелите са повредени или износени.
- Дръжте удължителния кабел далеч от режещите елементи.
- Проверете за повредени части преди да продължите използването на уреда. Ако предпазителят или друга част е повредена, тя трябва да се инспектира внимателно, за да се определи дали може да работи надеждно и да изпълнява своето предназначение. Проверете за правилното положение на движещите се части, закрепването на движещите се части, счупване или износване на части, окачването и всички други неща, които могат да повлияят на работата на уреда. Ако предпазителят или друга част са повредени, те трябва надлежно да се ремонтират и сменят от оторизиран сервис, освен ако някъде в това ръководство не е посочено друго.
- Включвайте двигателя само ако ръцете и краката Ви са далеч от режещия инструмент.
- Преди да започнете се уверете, че режещия инструмент не се допира до твърди предмети, например клони, камъни и др., защото режещият инструмент започва да се върти при пускане на уреда.

#### Начин на експлоатация

- Никога не работете с уреда, ако предпазителят са повредени или липсват.
- Използвайте уреда само при достатъчна светлина и добра видимост. През зимния сезон внимавайте за мокри или хлъзгави места, лед и сняг (които създават опасност от подхлъзване). Винаги стъпвайте стабилно.
- Внимавайте да не нараните краката или ръцете си с режещия инструмент.
- Никога не поставяйте ръцете и краката си близо до режещите инструменти и особено, когато двигателят е включен.
- Никога не подрязвайте над нивото на кръста.
- Не използвайте уреда, докато сте качени на стълба.
- Не работете на нестабилни повърхности.
- Не се протягайте. Винаги поддържайте добър баланс. Винаги стъпвайте стабилно по наклонени повърхности. Не тичайте, а винаги вървете.
- Отстранете пясъка, камъните, гвоздите и др., които откриете на мястото на работа. Чуждите частици могат да повредят режещия инструмент или да бъдат изстреляни от уреда и да причинят нараняване.
- Ако режещият инструмент удари камък или друг твърд предмет, изключете двигателя и инспектирайте режещия инструмент.
- Преди да започнете подрязване, режещият инструмент трябва да е достигнал пълна работна скорост.
- По време на работа винаги дръжте уреда и с двете ръце. Никога не дръжте уреда с една ръка по време на използване. Винаги стъпвайте стабилно.
- Всички компоненти от оборудването за защита като предпазители, доставени с уреда, трябва да се използват при работа.
- Освен в извънредни ситуации, никога не пускайте и не хвърляйте уреда на земята, тъй като това може сериозно да го повреди.
- Никога не влачете уреда по земята докато го местите, защото това може да го повреди.

#### Стартиране на уреда



- Уверете се, че в радиус 15 метра (50 фута) около машината няма деца или други хора, а също така внимавайте и за животни в близост до зоната на работа. В противен случай спрете използването на уреда.
- Преди работа винаги проверявайте дали уредът е готова за безопасна работа. Проверете дали режещият инструмент и предпазителят са здраво закрепени и дали спусъкът/лостът за включване работят надеждно и правилно. Уверете се, че ръкохватките са чисти и проверете функцията за включване/изключване на ключа.
- Уверете се, че в радиус 15 метра (50 фута) около машината няма деца или други хора, а също така внимавайте и за животни в близост до зоната на работа. В противен случай спрете използването на уреда.
- Преди работа винаги проверявайте дали уредът е готова за безопасна работа. Проверете дали режещият инструмент и предпазителят са здраво закрепени и дали спусъкът/лостът за включване работят надеждно и правилно. Уверете се, че ръкохватките са чисти и проверете функцията за включване/изключване на ключа.



16. Винаги вадете щепсела от електрическия контакт:
- когато оставате уреда без надзор;
  - преди да почистите задръстване;
  - преди проверка, почистване и работа по уреда;
  - преди правене на настройки, смяна на аксесоари или съхранение;
  - ако уредът започне да вибрира по необичаен начин;
  - при транспортиране на уреда.
17. Не претоварвайте уреда. Той работи по-добре и с по-нисък риск от нараняване със скоростта, за която е проектиран.

#### Инструкции за поддръжка

1. Състоянието на режещия инструмент, защитните елементи и презрамката трябва да се проверяват преди начало на работа.
2. Изключвайте двигателя и щепсела от захранването преди да изпълнявате действия по поддръжката, смяна на режещия инструмент и почистване на уреда.
3. След употреба изключвайте щепсела от захранването и проверявайте за повреди.
4. Проверявайте за разхлабени крепежни елементи и повредени компоненти, например почти наполовина отрязан режещ инструмент.
5. Когато не се използва, съхранявайте уреда в сухо, заключващо се помещение, до което нямат достъп деца.
6. Използвайте само препоръчаните от производителя резервни части и аксесоари.
7. Винаги проверявайте дали вентилационните отвори не са запушени от отломки.
8. Редовно инспектирайте и поддържайте уреда, особено преди и след ползване. Уредът трябва да се поддържа само в нашите авторизирани сервиси.
9. Поддържайте дръжките сухи, чисти и без омазняване и мръсотия.
10. Никога не използвайте вода за почистване на уреда.

#### ЗАПАЗЕТЕ ТЕЗИ ИНСТРУКЦИИ.

##### ⚠ ПРЕДУПРЕЖДЕНИЕ:

НЕ позволявайте удобството и познанието на уреда (в резултат на многократна употреба) да доведат до неспазване на правилата за безопасност за този продукт. **ИЗПОЛЗВАНЕТО НЕ ПО ПРЕДНАЗНАЧЕНИЕ** и неизпълнението на инструкциите за безопасност, определени в това ръководство, може да доведе до сериозни наранявания.

#### ОПИСАНИЕ НА КОМПОНЕНТИТЕ (Фигура. 1)

##### ФУНКЦИОНАЛНИ ХАРАКТЕРИСТИКИ

##### ⚠ ПРЕДУПРЕЖДЕНИЕ:

- Винаги проверявайте дали уредът е изключен и щепселът е изваден от електрическия контакт, преди да регулирате или проверите функциите на уреда. Неизключване на уреда и неизваждане на щепсела от захранването може да доведе до сериозни наранявания поради случайно стартиране на уреда.

##### Действие на спусъка за включване (Фигура. 2)

##### ⚠ ПРЕДУПРЕЖДЕНИЕ:

- Преди да включите уреда в захранването винаги проверявайте дали спусъкът за включване се задейства правилно и се връща в положение ИЗКЛ., след като бъде освободен. Не натискайте силно спусъка за включване без да плъзнете лостчето за застопоряване на спусъка. В противен случай може да го счупите. Работата с уреда, ако ключа не работи надеждно, може да доведе до загуба на управлението и сериозно нараняване.

За да не се допуска случайно натискане на спусъка за включване, е предоставено лостче за застопоряване на спусъка.

За да стартирате уреда, плъзнете лостчето за застопоряване на спусъка напред и след това натиснете спусъка за включване. Освободете спусъка за включване, за да спрете уреда.

##### Режеща глава с найлонова корда (Фигура. 3)

##### БЕЛЕЖКА:

- Не се опитвайте да натиснете главата с корда, докато уредът работи на високи обороти. Натискането на главата за подаване на найлонова корда при високи обороти може да повреди режещата глава.
- Подаването на корда чрез натискане няма да има ефект, ако главата с корда не се върти.

Режещата глава с найлонова корда е двойна глава за подрязване на трева с механизъм за подаване на корда чрез натискане към земята.

За да подадете корда, натиснете режещата глава към земята, докато режещата глава се върти.

##### ЗАБЕЛЕЖКА:

- Ако не се подаде найлонова корда след натискане към земята на режещата глава, пренавийте/сменете найлоновата корда, като следвате процедурата описана в "Поддръжка".

##### Държач на кабела (Фигура. 4)

Направете малка примка със захранващия кабел и го окачете на държача за кабела.

## МОНТАЖ

### ⚠ ПРЕДУПРЕЖДЕНИЕ:

- **Винаги проверявайте дали уредът е изключен и щепселът е изваден от електрическият контакт, преди да извършите каквито и да е действия по уреда.** Неизключване на уреда и неизваждане на щепсела от захранването може да доведе до сериозни наранявания поради случайно стартиране.
- **Никога не стартирайте уреда, ако не е сглобен напълно.** Работата с или случайното включване на ненапълно сглобен уред може да причини сериозни наранявания.

### Монтиране на дръжката (Фигура. 5)

#### ⚠ ПРЕДУПРЕЖДЕНИЕ:

- Не махайте и не намалявайте ограничителя. Ограничителят поддържа определено разстояние между двете ръце. Поставяне на модула на ръкохватката/бариерата твърде близо до другата ръкохватка може да доведе до загуба на управлението и сериозно нараняване.

Монтирайте дръжката и бариерата върху гумената част на тръбата на вала. Регулирайте положението на дръжката и след това затегнете четирите болта.

### Монтиране на протектор (Фигура. 6)

#### ⚠ ПРЕДУПРЕЖДЕНИЕ:

- **Никога не използвайте уреда без монтиран (както е показано на илюстрацията) протектор.** Това може да доведе до сериозно нараняване.

#### ⚠ ВНИМАНИЕ:

- Внимавайте да не се нараните на ножа за отрязване на найлоновата корда.
1. Монтирайте протектор към вала.
  2. Подравнете отворите на протектор с процепите на металната част на вала.
  3. Затегнете ги с болта.

### Инсталиране на режеща глава с найлонова корда (Фигура. 7)

#### БЕЛЕЖКА:

- Задължително използвайте оригинална режеща глава с найлонова корда.

#### ЗАБЕЛЕЖКА:

- Преди използване свалете капака на ножа за кордата.

Обърнете уреда с долната част нагоре, за да може да смените режещата глава с найлонова корда по-лесно.

1. Поставете чашката на оста.
2. Прекарайте найлоновата корда през отворите, така че да излезе от чашката.
3. Монтирайте ролката на оста.
4. Натиснете ролката, за да влезе в чашката.
5. Хванете чашката и ролката и след това ги затегнете със заключващия винт, като го завъртите по часовниковата стрелка.

За да свалите режещата глава с найлонова корда, завъртете винта обратно на часовниковата стрелка, докато държите чашката.

## ЕКСПЛОАТАЦИЯ

### Правилна работа с уреда

#### Правилна стойка (Фигура. 8)

#### ⚠ ПРЕДУПРЕЖДЕНИЕ:

- **Винаги дръжте уреда от дясната си страна, така че бариерата да е винаги пред тялото Ви.** Правилната позиция на уреда позволява максимален контрол и свежда до минимум риска от сериозно нараняване.

#### ⚠ ВНИМАНИЕ:

- **Ако по време на работа режещата глава с найлонова корда се удари в камък или твърд предмет, спрете уреда и проверете за повреди.** В случай че режещата глава е повредена, сменете я незабавно. Използването на повредена режеща глава може да доведе до сериозно нараняване.

Поставете презрамката на лявото си рамо, като промушете главата и дясната си ръка през нея и дръжте уреда винаги от дясната си страна с бариера пред тялото Ви.

#### Прикрепяне на презрамката (Фигура. 9)

Регулирайте дължината на презрамката, така че режещия инструмент да бъде успоредно за повърхността на земята.

Свържете закачалката и презрамката.

#### ⚠ ПРЕДУПРЕЖДЕНИЕ:

- **Много внимавайте да не загубите управлението на уреда.** Не позволявайте уреда да се отклони към Вас или към друг човек, който работи наблизо. Загубата на управлението на уреда може да доведе до сериозни наранявания на оператора или други хора, стоящи наблизо.

### Регулиране на позицията на закачалката и презрамката (Фигура. 10)

За да промените позицията на закачалката, разхлабете болта на закачалката. Преместете закачалката.

След като регулирате позицията ѝ, затегнете болта.

## ПОДДРЪЖКА

#### ⚠ ПРЕДУПРЕЖДЕНИЕ:

- **Винаги проверявайте дали уредът е изключен и щепселът е изваден от електрическият контакт преди инспекция или поддръжка на уреда.** Неизключване на уреда и неизваждане на щепсела от захранването може да доведе до сериозни наранявания поради случайно стартиране.

#### БЕЛЕЖКА:

- Никога не използвайте нафта, бензин, разтворител, алкохол или др. подобни препарати. Това може да доведе до обезцветяване, деформация или напукване.

### Смяна на найлоновата режеща корда (Фигура. 11)

#### ⚠ ПРЕДУПРЕЖДЕНИЕ:

- **Преди работа се уверете се, че режещата глава с найлонова корда е правилно монтирана в уреда.** Неправилно монтираната режещата глава с найлонова корда може излети от уреда и да причини сериозно нараняване.

1. Свалете заключващия винт, като го завъртите обратно на часовниковата стрелка.
2. Свалете ролката и чашката. Махнете старата найлонова корда от ролката.
3. Отрежете 3 – 6 м найлонова корда. Сгънете режещата корда на две, като оставите едната половина с 80 – 100 мм по дълга от другата. **(Фигура. 12)**
4. Закачете средата на новата найлонова корда в жлеба, който е разположен в центъра на ролката между двата канала за найлонова корда. **(Фигура. 13)**
5. Навийте двата края стегнато по каналите в посоката, показана от стрелките на ролката.
6. Инсталирайте режещата глава с найлонова корда, както е описано в настоящото ръководство. **(Фигура. 14)**

За да се поддържа БЕЗОПАСНОСТТА и НАДЕЖНОСТТА на продукта, ремонтът, както и всички други действия по поддръжката и настройката, трябва да се извършват от оторизираните сервизни центрове на Makita и да се използват само резервни части Makita.

## ПЕРИОД НА ПОДДРЪЖКА

Компоненти:	Интервал:	Метод:
Кабел за захранване	Всеки път преди употреба	Визуално проверете дали не е много износен или повреден. Ако е повреден, се обърнете за ремонт към местен оторизиран сервиз.
Винт на допълнителната дръжка	Всеки път преди употреба	Проверете дали винта не е разхлабен. Ако е разхлабен, затегнете го. Сменете винта, ако е повреден.
Предпазител за режещия инструмент (протектор)	Всеки път преди употреба	Проверете дали няма разхлабен винт и дали предпазителят не е повреден. Ако има разхлабен винт, затегнете го. Сменете предпазителя, ако е повреден.
Режеща глава с найлонова корда	На всеки 10 часа	Визуално проверете дали не е много износена или повредена. Ако е повредена, сменете я.



## ОТСТРАНЯВАНЕ НА НЕИЗПРАВНОСТИ

Преди да поискате ремонт, първо инспектирайте уреда сами. Ако откриете проблем, който не е описан в това ръководство, не се опитвайте да разглобите уреда. Вместо това, поискайте уредът да бъде ремонтиран от оторизираните сервиси на Makita, които използват само резервни части Makita.

Статус на неизправност	Причина	Действие
Двигателят не работи.	Захранването не е включено.	Включете захранването.
	Захранващият кабел е прекъснат.	Обърнете се за ремонт към оторизиран сервис.
	Задвижващата система не работи добре.	
Двигателят спира след кратка работа.	Прегряване.	Спрете работа с уреда и го оставете да се охлади.
Уредът не достига максимални обороти.	Задвижващата система не работи добре.	Обърнете се за ремонт към оторизиран сервис.
Режещият инструмент не се върти: спрете веднага уреда!	Чуждо тяло, например клон, може да се е заклещило между предпазителя и режещата глава с найлонова корда.	Махнете чуждото тяло.
	Задвижващата система не работи добре.	Обърнете се за ремонт към оторизиран сервис.
Необичайни вибрации: спрете веднага уреда!	Единият край на найлоновата корда е скъсан.	Натиснете режещата глава с найлонова корда към земята, докато тя се върти, за да подадете корда.
	Задвижващата система не работи добре.	Обърнете се за ремонт към оторизиран сервис.
Режещият инструмент и двигателят не спират: Изключете веднага щепсела от захранването!	Неизправност е електрическата или електронна система.	Изключете щепсела от захранването и се обърнете за ремонт към местен оторизиран сервис.

## АКСЕСОАРИ, КОИТО СЕ ПРЕДЛАГАТ КАТО ОПЦИЯ

### ⚠ ВНИМАНИЕ:

- Тези аксесоари или приставки се препоръчват за използване с Вашия уред Makita, описан в това ръководство. Използването на други аксесоари и приставки може да създаде опасност от нараняване. Използвайте аксесоарите и приставките само според предназначението им.

Ако имате нужда от повече информация или съвет относно тези аксесоари, моля, обърнете се към местния сервис на Makita.

- Режеща глава с найлонова корда
- Найлонова корда (режеща корда)
- Презрамки

### ЗАБЕЛЕЖКА:

- Някои продукти от списъка могат да бъдат включени в опаковката на уреда като стандартни аксесоари. Те може да са различни за различните държави.