

DEWALT®

XR LI-ION



359205-48 BG

Превод на оригиналните инструкции

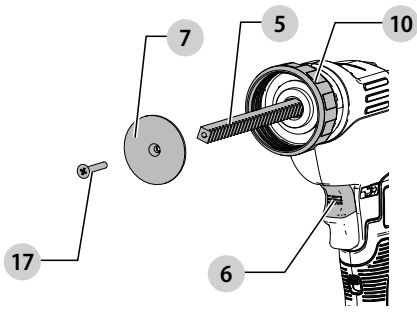
DCE560

DCE571

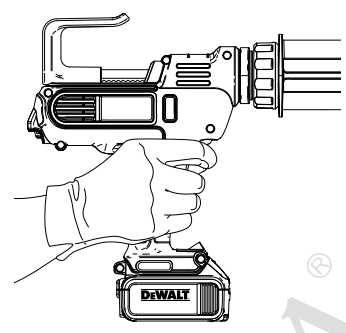
DCE580

DCE581

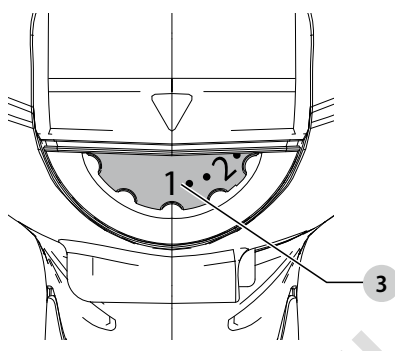
Фигура С



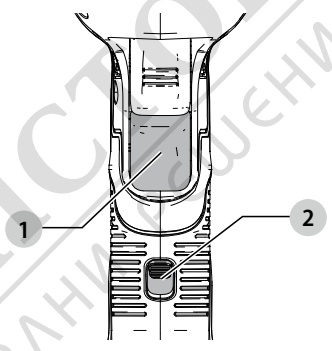
Фигура D



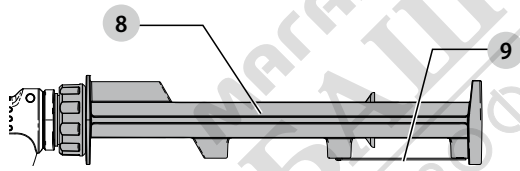
Фигура E



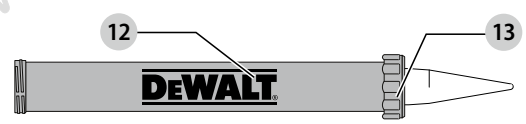
Фигура F



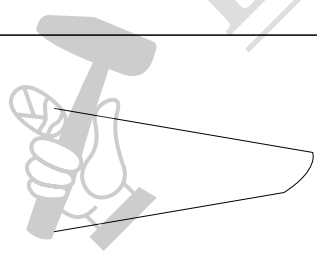
Фигура G



Фигура H



Фигура I



ВИСОКОПРОДУКТИВЕН АКУМУЛАТОРЕН ПИСТОЛЕТ ЗА МАТЕРИАЛИ DCE560, DCE571, DCE580, DCE581

Поздравления!

Вие избрахте инструмент на DEWALT. Дългогодишният опит, задълбоченото разработване на продуктите, както и иновативният подход, правят DEWALT един от най-надеждните партньори на потребителите на професионални електроинструменти.

Технически данни

		DCE560	DCE571	DCE580	DCE581
Напрежение	V_{DC}	18	18	18	18
Тип		1	1	1	1
Вид на батерията		Литиево-йонни	Литиево-йонни	Литиево-йонни	Литиево-йонни
Сила на натиска	кг	254	254	254	254
Тегло (без акумулаторния пакет)	кг	1,8	2,1	2,2	2,2
Стойности на шума и стойности на вибрациите (сума на триаксалния вектор) според EN60745:					
L_{PA} (ниво на налягане на звука)	dB(A)	66	66	66	66
L_{WA} (ниво на звуковата мощност)	dB(A)	77	77	77	77
K (колебание за даденото ниво на звука)	dB(A)	5	5	5	5
Стойност на излъчваните вибрации $a_{H=}$	m/s^2	<2,5	<2,5	<2,5	<2,5
Колебание K =	m/s^2	1,5	1,5	1,5	1,5

Информацията за нивото на излъчваните вибрации, дадени в този документ, са измерени в съответствие със стандартизираните тестове, даден в EN60745 и може да бъде използвана за сравнение на един инструмент с друг. Тези данни могат да бъдат използвани за предварителна оценка на излагането.



ПРЕДУПРЕЖДЕНИЕ: Декларираните нива на излъчваните вибрации представляват основните приложения на инструмента. Все пак, ако инструментът се използва за различни приложения с различни аксесоари или има слаба поддръжка, излъчването на вибрациите може да се различава. Това може значително да увеличи нивото на излъчване през целия работен период.

При оценката на нивото на излъчваните вибрации трябва да се вземат предвид броя на изключванията на инструмента или времето, когато е бил включен, но без да извършва работа. Това може значително да намали нивото на излъчване в рамките на целия период на работа.

Идентифицирайте допълнителните мерки за сигурност, за да се защити оператора от ефектите на вибрацията, като например: поддръжка на инструментите и аксесоарите, пазене на ръцете топли, организация на режима на работа.

Акумулаторен пакет		DCB181	DCB182
Вид на батерията		Литиево-йонни	Литиево-йонни
Напрежение	V_{DC}	18	18
Капацитет	Ah	1,5	4,0
Тегло	кг	0,35	0,61

Акумулаторен пакет		DCB183/B	DCB184/B	DCB185
Вид на батерията		Литиево-йонни	Литиево-йонни	Литиево-йонни
Напрежение	V_{DC}	18	18	18
Капацитет	Ah	2,0	5,0	1,3
Тегло	кг	0,40/0,45	0,62/0,67	0,35

Акумулаторен пакет		DCB546	
Вид на батерията		Литиево-йонни	
Напрежение	V_{DC}	18/54	
Капацитет	Ah	6,0/2,0	
Тегло	кг	1,05	

Зарядно устройство		DCB107		
Волтаж на електрическото захранване	V_{AC}	230		
Вид на батерията		10,8/14,4/18 Li-Ion		
Приблизително време за смяна на акумулаторните пакети	мин	60 (1,3 Ah)	70 (1,5 Ah)	90 (2,0 Ah)
		140 (3,0 Ah)	185 (4,0 Ah)	240 (5,0 Ah)
Тегло	кг	0,29		

Зарядно устройство		DCB112		
Волтаж на електрическото захранване	V_{AC}	230		
Вид на батерията		10,8/14,4/18 Li-Ion		
Приблизително време за смяна на акумулаторните пакети	мин	40 (1,3 Ah)	45 (1,5 Ah)	60 (2,0 Ah)
		90 (3,0 Ah)	120 (4,0 Ah)	150 (5,0 Ah)
Тегло	кг	0,36		

Зарядно устройство		DCB113		
Волтаж на електрическото захранване	V_{AC}	230		
Вид на батерията		10,8/14,4/18 Li-Ion		
Приблизително време за смяна на акумулаторните пакети	мин	30 (1,3 Ah)	35 (1,5 Ah)	50 (2,0 Ah)
		70 (3,0 Ah)	100 (4,0 Ah)	120 (5,0 Ah)
Тегло	кг	0,4		

Зарядно устройство		DCB115		
Волтаж на електрическото захранване	V_{AC}	230		
Вид на батерията		10,8/14,4/18 Li-Ion		
Приблизително време за смяна на акумулаторните пакети	мин	22 (1,3 Ah)	22 (1,5 Ah)	30 (2,0 Ah)
		45 (3,0 Ah)	60 (4,0 Ah)	75 (5,0 Ah)
Тегло	кг	0,5		

Зарядно устройство		DCB118		
Волтаж на електрическото захранване	V_{AC}	230		
Вид на батерията		18/54 Литиево-йонни		
Приблизително време за смяна на акумулаторните пакети	мин	22 (1,3 Ah)	22 (1,5 Ah)	30 (2,0 Ah)
		45 (3,0 Ah)	60 (4,0 Ah)	75 (5,0 Ah)
Тегло	кг	0,66		

Зарядните устройства DCB107, DCB112, DCB113 и DCB115 приемат 10,8V, 14,4V, 18V Li-Ion XR и XR FLEXVOLT™ батерийни пакети (DCB123, DCB127, DCB141, DCB142, DCB143,

DCB144, DCB145, DCB181, DCB182, DCB183, DCB183B, DCB184, DCB184B, DCB185 и DCB546) батерийни пакети.

Зарядното устройство DCB118 приема 18V Li-Ion XR и XR FLEXVOLT™ батерийни пакети (DCB181, DCB182, DCB183, DCB183B, DCB184, DCB184B, DCB185 и DCB546).

ЕО Декларация за съответствие

Директива за машините



Високопродуктивен акумулаторен пистолет за материали DCE560, DCE571, DCE580, DCE581

DeWALT декларира, че тези продукти, описани в **Технически данни** са в съответствие с: 2006/42/EC, EN60745-1:2009+A11:2010.

Тези продукти, също така, са съобразени с Директива 2014/30/EC и 2011/65/EC. За повече информация, моля, свържете с DeWALT на следния адрес или се обърнете към задната страна на ръководството.

Долуподписаният е отговорен за компилацията на техническия файл и прави тази декларация от името на DeWALT.

Markus Rompel
Директор Инженеринг
DeWALT, Richard-Klinger-Straße 11,
D-65510, Idstein, Германия
24.06.2016 г.



ПРЕДУПРЕЖДЕНИЕ: За да намалите риска от наранявания, прочетете ръководството с инструкции.

Дефиниции: Насоки за безопасност

Дефинициите по-долу описват нивото на сериозност за всяка сигнална дума. Моля, прочетете ръководството и внимавайте за тези символи.



ОПАСНОСТ: Указва неминуемо опасна ситуация, която, ако не се избегне, **ще** доведе до **смърт или сериозно нараняване**.



ПРЕДУПРЕЖДЕНИЕ: Показва една потенциално опасна ситуация, която, ако не се избегне, **би могло** да доведе до **смърт или сериозни наранявания**.



ВНИМАНИЕ: Показва една потенциално опасна ситуация, която, ако не се избегне, **може** да доведе до **минимални или средни наранявания**.

ЗАБЕЛЕЖКА: ПОКАЗВА ПРАКТИКА, която не е свързана с лични наранявания и която, ако не се избегне, може да доведе до повреда на имущество.



Обозначава риск от токов удар.



Обозначава риск от пожар.

Общи предупреждения за безопасна работа с електроинструменти



ПРЕДУПРЕЖДЕНИЕ: Прочетете всички предупреждения и инструкции за безопасност.

Неспазването на предупрежденията и указанията, изброени по-долу, може да доведе до токов удар, пожар и/или тежки наранявания.

СЪХРАНЕТЕ ВСИЧКИ ПРЕДУПРЕЖДЕНИЯ И ИНСТРУКЦИИ ЗА БЪДЕЩА СПРАВКА

Терминът "електроинструмент" във всички предупреждения се отнася до захранвани (със захранващ кабел) или работещи на батерии (без захранващ кабел) електрически инструменти.

1) Безопасност на работното място

- a) **Пазете работното място чисто и добре осветено.** Безпорядъкът и недостатъчното осветление могат да доведат до трудова злополука.
- b) **Не използвайте електроинструменти в експлозивна среда, като например наличието на запалителни течности, газове или прах.** Електрическите инструменти създават искри, които могат да запалят праха или парите.
- c) **Дръжте деца и странични лица надалече, докато работите с електроинструмента.** Отвличане на вниманието може да ви накара да изгубите контрол.

2) Електрическа безопасност

- a) **Щепселите на електроинструмента трябва да са подходящи за използвания контакт.** Никога, по никакъв начин не променяйте щепсела. Не използвайте адаптери за щепсела със заземен електрически инструменти. Непроменените щепсели и контакти намаляват риска от токов удар.
- b) **Избягвайте контакт на тялото със заземените повърхности, като например тръби, радиатори, готварски печки и хладилници.** Съществува повишен риск от токов удар, ако тялото ви е заземено.
- c) **Не излагайте електроинструментите на дъжд и мокри условия.** Проникването на вода в електроинструмента повишава опасността от токов удар.
- d) **Не злоупотребявайте с кабела.** Никога не използвайте кабела за носене, дърпане или изключване на електроинструмента. Пазете кабела далече от топлина, масло, остри ръбове или движещи се части. Повредените или оплетени кабели увеличават риска от токов удар.

- e) **Когато работите с електроинструмент на открито, използвайте удължителен кабел, одобрен за използване на открито.** Използването на кабел, подходящ за употреба на открито, намалява риска от токов удар.
- f) **Ако не можете да избегнете работата с електроинструмент на влажно място, използвайте захранване с дефектнококовата защита (ДТЗ), което на английски е Residual Current Device (RCD).** Използването на ДТЗ намалява риска от токов удар.

3) Лична безопасност

- a) **Бъдете нащрек, внимавайте какво правите и бъдете разумни, когато работите с електроинструмента. Не използвайте електроинструмента, когато сте изморени или сте под влияние на наркотици, алкохол или лекарства.** Един миг невнимание при работа с електроинструмент може да доведе до сериозни наранявания.
- b) **Използвайте лични предпазни средства. Винаги носете защита за очите.** Защитни средства като дихателна маска, неплъзгащи се обувки за безопасност, каска или защита на слуха, използвани при подходящи условия, ще намали трудовете злополука.
- c) **Предотвратяване на случайно задействане. Уверете се, че превключвателя е на позиция изключен преди да го свържете към източника на захранване и/или към батерийното устройство, преди да вземете или носите инструмента.** Носенето на електроинструмент с пръста на превключвача или стартирането на електроинструменти, когато превключвача е на позиция "включен", може да доведе до трудова злополука.
- d) **Махнете всички регулиращи или гаечни ключове преди да включите електроинструмента.** Прикрепени към въртящи се части на електроинструмента гаечни или регулиращи ключове могат да доведат до наранявания.
- e) **Не се протягайте прекалено. Стойте стабилно на краката си през цялото време.** Това позволява по-добър контрол на електрическия инструмент в неочаквани ситуации.
- f) **Обличайте се подходящо. Не носете висящи дрехи или бижута. Пазете косата си, дрехите си и ръкавиците далече от движещите се части.** Висящите дрехи, бижутерия или дълги коси могат да бъдат захванати от движещи се части.
- g) **Ако са предоставени устройства за аспирация или приспособления за събиране на прах, уверете се, че са свързани и използвани правилно.** Използването на тези средства може да намали опасностите свързани с праха.

4) Използване и грижа за електроинструментите

- a) **Не претоварвайте електроинструмента.** Използвайте правилния инструмент за вашето приложение. Подходящият електроинструмент ще свърши по-добре и по-безопасно работата, при темпото, за което е създаден.
- b) **Не използвайте електроинструмента, ако превключвателят не го включва и изключва.** Всеки електроинструмент, който не може да се контролира с превключвателя е опасен и трябва да се поправи.
- c) **Изключете щепсела от захранването и/или батерийния комплект на електроинструмента преди извършването на каквото и да е регулиране, смяна на аксесоари или съхраняване на уреда.**
Такива предварителни мерки за безопасност намаляват риска от нежелателно задействане на електроинструмента.
- d) **Съхранявайте преносимите електроинструменти извън досега на деца и не позволявайте на незапознати с електроинструмента или тези инструкции лица да работят с него.** Електроинструментите са опасни в ръцете на необучени потребители.
- e) **Поддържайте електроинструментите.** Проверявайте за размествания в свързванията на подвижните звена, за счупване на части и всички други условия, които могат да повлияят на експлоатацията на електроинструментите. При повреда на електроинструмента, задължително го поправете преди да го използвате отново.
Много злополуки се причиняват от лошо поддържани електроинструменти.
- f) **Поддържайте режещите инструменти винаги добре заточени и чисти.** Правилно поддържаните режещи инструменти с остри остриета по-трудно могат да се огънат и по-лесно се контролират.
- g) **Използвайте електроинструментите, аксесоарите и допълнителните части към тях в съответствие с инструкциите, като вземете предвид работните условия и характера на работата.** Използването на електроинструмента за работи, различни от тези, за които е предназначен, може да доведе до опасни ситуации.

5) Употреба и грижа за акумулаторен инструмент

- a) **Презареждайте само с определеното от производителя зарядно устройство.** Зарядно, което е подходящо за един тип батерии може да създаде риск от пожар, когато се използват с друг тип батерии.

- b) **Използвайте електроинструмента само с определените за него батерии.** Употребата на всякакви други батерийни пакети може да създаде риск от нараняване и пожар.
- c) **Когато батерията не е в употреба, да се пази от други метални предмети, като кламери, монети, ключове, пирони, винтове, или други малки метални предмети, които могат да направят връзка от една клемма до друга.**
Последствията от късото съединение могат да бъдат изгаряния или пожар.
- d) **При извънредни обстоятелства от батерията може да изтече течност; избягвайте контакт. Ако случайно попадне на кожата, изплакнете с вода. Ако течността попадне на очите ви, потърсете медицинска помощ.** Изтеклата от батерията течност може да причини сърбежи и изгаряния.

6) Сервизиране

- a) **Сервизирането на вашия електроинструмент трябва да се извършва само от квалифицирано лице, като се използват само оригинални резервни части.** Това ще гарантира безопасната употреба на електроинструмента.

Допълнителни специфични инструкции за безопасност за пистолета за материали

- **Дръжте инструмента за изолираните повърхности при извършване на операция, при която инструмента може да засегне скрито окабеляване. Контакт с "жива" жица също може да зареди с ток металните части на електроинструмента, в резултат на което оператора може да получи токов удар.**
- **Дръжте ръцете си извън зоната на буталото и пръчката на буталото на силиконовия/лепилния разпределител. Можете да си счупите пръстите между тръбата на държача и буталото.**
- **Когато работите със силиконовия/лепилен пистолет над главата си, не допускайте пръчката на буталото пред очите или главата си. Пръчката на буталото може да се изплъзне назад по посока на потребителя. Винаги носете защита за очите, когато използвате силиконовия/лепилен пистолет.**
- **Винаги работете в подходящо проветрена зона и носете подходяща защита за дихателните органи при необходимост. Изпаренията от някои силикони и лепила могат да бъдат вредни.**
- **Изключете устройството и извадете батерията, преди да сложите или свалите аксесоар, преди да коригирате или при извършване на ремонтни дейности. Едно нежелано задействане на инструмента може да предизвика наранявания.**
- **С вашия модел използвайте само аксесоари, които са препоръчани от производителя. Аксесоари, които може**

да са подходящи за един инструмент, може да създадат риск от нараняване, когато се използват с друг инструмент. Използването на неподходящи аксесоари може да причини риск от наранявания.

- **Заклучете пусковия превключвател на позиция ИЗКЛ., когато не е в употреба, за да избегнете непреднамерено освобождаване на материал.**
- **Погрижете се да не попадат силикони или лепила по контактните точки на батерията.**
- *Винаги четете и следвайте инструкциите на производителя по отношение на всички видове силикон или лепило. Неспазването на това може да доведе до телесни наранявания.*
- *Не използвайте за приготвяне на храна.*

Допълнителни рискове

Въпреки прилагането на съответните разпоредби за безопасност и прилагането на предпазни средства, съществуват рискове, които не могат да бъдат избегнати. Това са:

- *Увреждане на слуха.*
- *Риск от нараняване поради летящи частици.*
- *Риск от изгаряния поради нагорещяване на аксесоарите по време на работа.*
- *Риск от нараняване поради продължителна употреба.*

Електрическа безопасност

Електромоторът е създаден само за един волтаж. Винаги проверявайте дали напрежението на батерията отговаря на напрежението на табелката. Също така се уверете, че напрежението на зарядното устройство съответства на това на електрическата мрежа.



Вашето зарядно устройство на DeWALT е двойно изолирано в съответствие с EN60335; следователно не е нужна заземителна жица.



ПРЕДУПРЕЖДЕНИЕ: 115 V единици трябва да бъдат управлявани чрез надеждно изолиране на трансформатора с предпазен екран между първичната и вторичната намотка.

Ако захранващият кабел е повреден, трябва да се смени от специално подготвен кабел, който можете да намерите в сервизите на DeWALT.

Замяна на щепсела (само за Великобритания и Ирландия)

Ако трябва да се сложи нов щепсел:

- *Изхвърлете безопасно стария щепсел.*
- *Свържете кафявата жица към живия терминал в новия щепсел.*
- *Свържете синята жица към неутралния терминал.*



ПРЕДУПРЕЖДЕНИЕ: Не трябва да се прави свързване към заземяния терминал.

Следвайте инструкциите за монтаж, които се предоставят с висококачествените щепсели. Препоръчителен предпазител: 3 A.

Използване на удължителен кабел

Можете да използвате удължителен кабел само, ако е абсолютно необходимо. Използвайте одобрен кабел, удобен за входящата мощност на зарядното ви устройство (виж **Технически данни**). Минималният размер на проводника е 1 мм²; максималната дължина е 30 м. При използване на кабели на макари, винаги развивайте докрай кабела.

ЗАПАЗЕТЕ ТЕЗИ ИНСТРУКЦИИ

Зарядни устройства

Зарядните устройства на DeWALT не изискват регулиране и са създадени да са възможно най-лесни за работа.

Важни инструкции за безопасност за всички зарядни устройства за батерии

СЪХРАНЕТЕ ТЕЗИ ИНСТРУКЦИИ: Това ръководство съдържа важни работни инструкции за безопасност за съвместими зарядни устройства (вижте **Техническите данни**).

- *Преди да използвате зарядното устройство, прочетете всички инструкции и предупредителни надписи по зарядното устройство, по акумулаторния пакет и използвания продукт.*



ПРЕДУПРЕЖДЕНИЕ: Опасност от удар. Не допускате навлизането на течност в зарядното устройство. Може да доведе до токов удар.



ПРЕДУПРЕЖДЕНИЕ: Ние препоръчваме използването на дефектнотокова защита с остатъчен ток 30mA или по-малко.



ВНИМАНИЕ: Опасност от изгаряне. За да намалите риска от нараняване, зареждайте само зарядни батерии на DeWALT. Други видове батерии може да се пръснат, като причинят телесни повреди и щети.



ВНИМАНИЕ: На децата не трябва да се позволява да играят с уреда.

ЗАБЕЛЕЖКА: При определени условия, и когато зарядното устройство е свързано към източника на мощност, изложените зарядни контакти в зарядното устройство може да получат късо съединение от чужд материал. Чужди проводни материали, като например стоманена вълна, алуминиево фолио или натрупване на метални частици, както и други подобни трябва да се държат далече от кухините на зарядното устройство. Винаги изключвайте зарядното устройство от електрическата мрежа, когато в кухините няма батерии за зареждане. Изключете зарядното устройство преди да бъде почистено

- **НЕ се опитвайте да зареждате акумулаторния пакет с други зарядни устройства, освен с указаните в това ръководство.** Зарядното устройство и акумулаторният пакет са създадени специално съвместими едно с друго.

- **Тези зарядни устройства не са предназначени за друга употреба, освен за зареждане на презареждащите се батерии на DEWALT.** Всяка друга употреба може да доведе до риск от пожар, късо съединение или токов удар.
- **Не излагайте зарядното устройство на дъжд и сняг.**
- **Издърпвайте щепсела, а не кабела, когато изключвате зарядното устройство.** Това ще намали риска от повреда в щепсела или кабела.
- **Внимавайте кабелът да не бъде на място, където може да е настъпен, да се спънете в него или да бъде повреден.**
- **Не използвайте удължителен кабел, освен ако не е абсолютно задължително.** Използването на неподходящ удължителен кабел може да доведе до риск от пожар, токов удар или късо съединение.
- **Не поставяйте никакви предмети върху зарядното устройство и не го поставяйте върху мека повърхност, която може да блокира вентилационните отвори и да доведе до прекомерна вътрешна топлина.** Поставете зарядното устройство далече от нагорещени уреди. Зарядното устройство се охлажда чрез отвори отгоре и отдолу на корпуса.
- **Не работете със зарядно устройство с повреден кабел или щепсел**—веднага ги предайте за смяна.
- **Не работете със зарядното устройство, ако е ударено рязко, ако е изпуснато или повредено по някакъв начин.** Занесете го в упълномощен сервизен център.
- **Не разглобявайте зарядното устройство; когато се изисква сервизиране или поправка, занесете го в упълномощен сервизен център.** Неправилното сглобяване може да доведе до токов удар, късо съединение или пожар.
- В случай на повреден хранващ кабел, същият трябва да бъде заменен веднага от производителя, неговия сервизен агент или подобно квалифицирано лице, за да се предотврати всякаква опасност.
- **Изключете зарядното устройство от контакта преди да го почистите.** Това ще намали риска от токов удар. Изваждането на акумулаторния пакет няма да намали този риск.
- **НИКОГА не се блитвайте да свържете две зарядни устройства заедно.**
- **Зарядното устройство е създадено за работа със стандартен битов ток 230 V.** Не се опитвайте да го използвате при други волтажи. Това не се отнася до зарядните устройства за употреба в превозни средства.

Зареждане на батерия (Фиг. В)

1. Включете зарядното устройство в подходящ контакт, преди да вкарате батерийния пакет.


2. Вкарайте батерийния пакет **14** в зарядното устройство, уверете се, че батерийният пакет е напълно легнал в зарядното устройство. Червената светлина (зареждане) ще присветва продължително, за да покаже, че зареждането е започнало.
3. Завършването на зареждането ще бъде отбелязано с непрекъсната светена на червената светлинка. Батерийният пакет е напълно зареден и може да се използва или да се остави в зарядното устройство. За да свалите батерийния пакет от зарядното устройство, натиснете бутона за освобождаване на батерията **15** на батерийния пакет.

ЗАБЕЛЕЖКА: За да подсигурите максимална работа и живот на литиево-йонни акумулаторни пакети, заредете напълно акумулаторния пакет преди първа употреба.

Работа на зарядното устройство

Вижте индикаторите по-долу за статуса за зареждане на акумулаторния пакет.

Индикатори за зареждане

	Зареждане		
	Напълно зареден		
	Горещ/студен пакет закъснение*		

*Червената светлина ще продължи да мига, но жълтата индикаторна лампичка ще свети по време на тази работа. Когато акумулаторният пакет достигне подходящата температура, жълтата светлинка ще се изключи и зарядното устройство ще възобнови зареждането.

Това съвместимо зарядно устройство(а) няма да зарежда погрешен акумулаторен пакет. Зарядното устройство ще покаже, че батериите са дефектни, като няма да светне или като покаже знака за проблем в пакета или мигацият индикатор на зарядното.

ЗАБЕЛЕЖКА: Това може и да означава проблем със зарядното устройство.

Ако зарядното устройство показва проблем, занесете зарядното устройство заедно с акумулаторния пакет, за да бъдат тествани в упълномощен сервизен център.

Горещ/студен пакет закъснение

Когато зарядното устройство засече акумулаторния пакет, която е прекалено гореща или прекалено студена, автоматично започва режим горещ/студен пакет закъснение, като прекъсва зареждането, докато батерията не достигне подходяща температура. Зарядното устройство тогава автоматично се превключва към режим на зареждане. Тази характеристика осигурява максимален живот на акумулаторния пакет.

Студеният батериен пакет се зарежда на по-бавен режим в сравнение с топъл батериен пакет. Батерийният пакет се зарежда с това бавно темпо през целия цикъл на зареждане и няма да се промени в максимално темпо, дори ако батерийния пакет се затопли.

Зарядното устройство DCB118 е оборудвано с вътрешен вентилатор, създаден за охлаждане на батерийния пакет. Вентилаторът ще се включи автоматично, когато батерийния пакет има нужда от охлаждане. Никога не работете със зарядното устройство, ако вентилаторът не работи правилно или ако отворите са блокирани. Не допускайте поставянето на чужди обекти във вътрешността на зарядното устройство.

Система за електронна защита

XR Li-Ion инструменти са направени със система за електронна защита, която да защитава батерийния пакет срещу пренатоварване, пренагриване или дълбоко изпразване.

Инструментът автоматично ще се изключи, ако се включи системата за електронна защита. Ако това се случи, поставете литиево-йонния акумулаторен пакет на зарядното устройство, докато се зареди напълно.

Окачване за стена

Тези зарядни устройства са създадени за монтаж на стени или за поставяне в право положение на маса или работна повърхност. Ако е монтиран на стена, поставете зарядното устройство в близост до електрически контакт и далече от ъгъл или други прегради, които може да попречат на притока на въздух. Използвайте задната страна на зарядното устройство като мярка за мястото на монтажните винтове на стената. Монтирайте зарядното устройство здраво с помощта на винтове за гипсокартон (закупени допълнително) поне 25,4 мм дълги и глава на винтовете с диаметър 7–9 мм, завинтени в дърво до оптимална дължина с допълнително издадена дължина от 5,5 мм. Подравнете отворите отзад на зарядното устройство с издадените винтове и ги поставете докрай в отворите.

Инструкции за почистване на зарядното устройство





ПРЕДУПРЕЖДЕНИЕ: Опасност от удар. Изключете зарядното устройство от АС контакта преди почистване. От външната част на зарядното устройство можете да почистите наслажаванията и омасляванията с помощта на кърпа или мека, неметална четка. Не използвайте вода или други почистващи разтвори. Никога не допускайте влизането на течности в инструмента; никога не потапяйте в течност която и да е част на инструмента.

Батерийни пакети

Важни инструкции за безопасност за всички акумулаторни пакети

Когато поръчвате акумулаторен пакет за смяна, не забравяйте да включите каталожния номер и волтажа. Батерията не е напълно заредена от картонената опаковка. Преди да използвате акумулаторния пакет и зарядното устройство, прочетете инструкциите за безопасност по-долу. След това следвайте дадената процедура за зареждане.

ПРОЧЕТЕТЕ ВСИЧКИТЕ ИНСТРУКЦИИ

- **Не зареждайте или не използвайте батерията в експлозивна атмосфера, като например в присъствието на запалителни течности, газове или прах.** Поставянето или изваждането на батерията от зарядното устройство може да възпламени прахообразни материали или пари.
 - **Никога не вкарвайте със сила акумулаторен пакет в зарядното устройство. Не изменяйте батерийния пакет по никакъв начин, за да го напъхате в несъвместимо зарядно устройство, понеже може да се повреди и да причини сериозни наранявания.**
 - Зареждайте батерийните пакети само в зарядни устройства на DEWALT.
 - **НЕ** мокрете и не потапяйте във вода или други течности.
 - **Не съхранявайте и не използвайте инструмента и батерийния пакет на места, където температурата може да достигне или надхвърли 40 °C (104 °F) (като например външни навеси или метални сгради през лятото).**
 - **Не изгаряйте акумулаторния пакет, дори да е сериозно повреден или напълно изхабен.** Акумулаторният пакет може да експлодира в огъня. При изгарянето на литиево-йонен акумулаторен пакет се образуват токсични изпарения и материали.
 - **Ако батерийното съдържание влезе в контакт с кожата, веднага я измийте с мек сапун и вода.** Ако в окото влезе батерийна течност, изплакнете с вода на отворено око за 15 минути или докато не премине дразненето. Ако е необходима медицинска помощ, батерийния електролит е съставен от смесица от течни органични карбонати и литиеви соли.
 - **Съдържанието от отворени батерийни клетки може да причини дразнене в дихателната система.** Необходим е свеж въздух. Ако симптомите продължават, потърсете медицинска помощ.
-  **ПРЕДУПРЕЖДЕНИЕ: Опасност от изгаряне.** Батерийната течност може да е запалителна, ако е изложена на искра.
-  **ПРЕДУПРЕЖДЕНИЕ: Никога и по никаква причина не се опитвайте да отворите акумулаторен пакет.** Ако акумулаторният пакет е спукан или повреден, не включвайте зарядното устройство. Не чупете, не изпускате и не повреждайте акумулаторния пакет. Не използвайте акумулаторен пакет или зарядно устройство, което е било ударено силно, изпуснато, прегазено или повредено по някакъв начин (като прободено с пирон, ударено с чук, настъпено). Може да се стигне до токов удар. Повредените акумулаторни пакети трябва да бъдат върнати на сервизния център за рециклиране.



ПРЕДУПРЕЖДЕНИЕ: Опасност от пожар. Не съхранявайте и не пренасяйте акумулаторния пакет така, че да се получи контакт на батерийните клемми с метални предмети.

Например, не поставяйте акумулаторния пакет в престилка, джобове, кутии с инструменти, чекмеджета и др., в които има пирони, винтове, ключове и др.



ВНИМАНИЕ: Когато не го използвате, поставете инструмента на едната му страна на стабилна повърхност, където няма да представлява опасност от препъване и падане. Някои инструменти с големи акумулаторни пакети могат да стоят изправени на акумулаторния пакет, но могат да бъдат лесно съборени.

Транспортиране



ПРЕДУПРЕЖДЕНИЕ: Опасност от пожар.

Транспортирането на батерии може евентуално да предизвика пожар, ако клемите на батерията по невнимание влязат в контакт с проводими материали. При транспортирането на батерии се уверете, че клемите на батерията са защитени и добре изолирани от материали, които могат да влязат в контакт с тях и да причинят късо съединение.

Батериите DEWALT са в съответствие с всички приложими наредби за транспортиране, както се препоръчва от стандартите на индустрията и законовите стандарти, които включват препоръките на ООН относно превоз на опасни товари; Наредбите за Транспортиране на опасни стоки на Международната асоциация за въздушен транспорт (IATA), наредбите на Международни опасни товари по море (IMDG) и Европейската спогодба за международен Транспортиране на опасни товари по шосе (ADR). Литиево-йонните клетки и батерии са били тествани в раздел 38.3 от Ръководството за тестове и критерии с препоръки на ООН относно превоза на опасни товари.

В повечето случаи, транспортирането на пакет батерии DEWALT ще бъде изключено от класифициране като напълно регулиран клас 9 Опасни материали. По принцип, само пратки, които съдържат литиево-йонни батерии с енергийна номинална мощност по-голяма от 100 Ват часа (Wh) трябва да се изпращат като напълно регулирани продукти от Клас 9. Всичките литиево-йонни батерии имат отбелязана енергия във ват часа на пакета. Допълнително, поради регулационни усложнения, DEWALT не препоръчва транспортиране по въздух на литиево-йонни акумулаторни пакети без значение от номиналната мощност за Ват часа. Превозването на инструменти с батерии (комплект) може да бъде извършвано по въздуха по изключение, ако номиналната мощност на Ват часа на батерийния пакет не е по-голяма от 100 Whr.

Независимо от това дали дадена пратка се счита за изключение или е напълно регламентирана, отговорността пада на изпращача да се консултира за най-новите

разпоредби за опаковане, етикетирание/маркиране и изисквания за документация.

Информацията, предоставена в този раздел на ръководството е предоставена добросъвестно и се счита за точна към момента на създаване на документа. Въпреки това, обявена или подразбираща се гаранция не се предоставя. Отговорността е на купувача да гарантира, че неговите дейности са в съответствие с приложимите разпоредби.

Транспортиране на батерия FLEXVOLT™

Батерията на DEWALT FLEXVOLT™ има два режима:

Употреба и Превоз.

Режим на употреба: Когато батерията FLEXVOLT™ стои поотделно или е в продукт от DEWALT 18V, ще работи като 18V батерия. Когато батерията FLEXVOLT™ е в продукт с 54V или 108V (две 54V батерии) ще работи като 54V батерия.

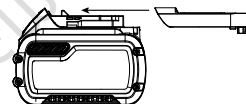
Режим на превоз: Когато капачето е поставено към батерията FLEXVOLT™, батерията е в режим за превоз. Пазете капачето за транспортиране.

Когато е в Режим за превоз, линиите на клетките са електрически разчакани в пакета, което прави 3 батерии с по-ниска номинална мощност на Ват часа (Wh) в сравнение с 1 батерия с по-висока номинална мощност на Ват часа. Това увеличено количество от 3 батерии с по-ниска номинална мощност на Ват часа може да изключи пакета от някои регулационни изисквания за превоз, които важат само за батерии с висока номинална мощност на Ват часа.

Номиналната мощност Wh указва 3 × 36 Wh, което означава 3 батерии от 36 Ват часа всяка. Използването на номинална мощност Wh указва 108 Ват часа (означава само 1 батерия).

Примерни маркировки за употреба и превоз

 Use: 108 Wh
 Transport: 3x36 Wh



Препоръки за съхранение

1. Най-доброто място за съхраняване е това, което е хладно и сухо, далече от директна слънчева светлина и прекалена жегла или студ. За оптимална работа и живот, когато не са в употреба, съхранявайте батерийните пакети при стайна температура.

ЗАБЕЛЕЖКА: Акумулаторните пакети не трябва да се съхраняват напълно изпразнени. Акумулаторният пакет трябва да се презареди преди употреба.

Етикети на зарядното устройство и акумулаторния пакет

В допълнение към пиктограмите, използвани в това ръководство, етикетите на зарядното устройство и акумулаторния пакет може да показват следните пиктограми:



Преди употреба, прочетете ръководството с инструкциите.



Вижте **Технически данни** за времето на зареждане.



Не докосвайте с проводими предмети.



Не зареждайте повредени акумулаторни пакети.



Не излагайте на вода.



Веднага сменяйте повредените кабели.



Зареждайте само между 4 °C и 40 °C.



Само за употреба на закрито.



Изхвърлете батерията с дължимата грижа за околната среда.

LI-ION



Зареждайте акумулаторните пакети DEWALT само със съответните зарядни устройства на DEWALT. Зареждането на батерийни пакети, различни от определените DEWALT батерии със зарядно устройство DEWALT могат да ги взривят или да доведе до други опасни ситуации.



Не изгаряйте акумулаторния пакет.



Употреба: Употреба без капачето за превоз, Wh номиналната мощност указва 108 Wh (1 батерия с 108 Wh).



Превоз: Транспорт с вградено капаче за транспортиране, Wh номинална мощност указва 3 x 36 Wh (3 батерии от 36 Wh).

Вид батерии

DCE560, DCE571, DCE580 и DCE581 работят на 18 волтов батериен пакет.

Тези акумулаторни пакети може да се използват: DCB181, DCB182, DCB183, DCB183B, DCB184, DCB184B, DCB185, DCB546. Вижте раздела **Технически данни** за повече информация.

Съдържание на пакета

Съдържанието на пакета включва:

- 1 Държач за касетата (DCE560 и DCE581)
- 1 Държач на пълнителя (DCE571, DCE580 и DCE581)
- 1 Диспенсер
- 1 Късо бутало (DCE581)
- 1 Литиево-йонни батерийни пакети
- 1 Ръководство с инструкции

- Проверете инструмента за повреда на частите или аксесоарите, която може да е възникнала по време на транспортирането.
- Вземете си време да прочетете подробно това ръководство преди работа.

Маркировка върху инструментите

На инструмента са показани следните пиктограми:



Преди употреба, прочетете ръководството с инструкциите.



Носете защита за ушите.



Носете защита за очите.



Видимо излъчване. Не гледайте директно в лъча.

Позиция от кода на датата

Кода с датата, който също така включва годината на производство, е отпечатана на корпуса.

Пример:

2017 XX XX

Година на производство

Описание (фиг. А)



ПРЕДУПРЕЖДЕНИЕ: Никога не променяйте инструмента или неговите части. Това може да доведе до лични наранявания и щети.

- 1 Пусков превключвател
- 2 Заклучване на пусковият превключвател
- 3 Превключвател за променливи обороти
- 4 Дръжка на плунжера
- 5 Плунжер
- 6 Пусков превключвател за освобождаване на плунжера
- 7 Плунжер
- 8 Държач на касетата (DCE560 и DCE581)
- 9 Бутало
- 10 Монтажен лагер
- 11 LED работна лампа
- 12 Държач на пълнителя (DCE571, DCE580 и DCE581)
- 13 Капаче на дюзата (DCE571, DCE580 и DCE581)
- 14 Батериен пакет
- 15 Бутон за освобождаване на батерията

Предназначение

Този акумулаторен пистолет за лепилни материали е създаден за професионално прилагане на силикон и лепило.

НЕ използвайте в мокри условия или в среда на запалителни течности или газове.

Този пистолет за лепилни материали е професионален електроинструмент.

НЕ допускате деца в близост до инструмента. Необходим е надзор, когато този инструмент се използва от неопитен оператор.

- **Малки деца и хора с увреждания.** Този уред не е предназначен за употреба от малки деца или хора с увреждания без наблюдение.
- Този продукт не е предназначен за употреба от хора (включително деца) с намалени физически, сензорни или умствени възможности, или с липса на знания, освен ако не са под наблюдение или не са били инструктирани относно употребата на устройството от човек, отговорен за тяхната безопасност. Никога не оставяйте сами деца с този продукт.

СГЛОБЯВАНЕ И РЕГУЛИРАНЕ



ПРЕДУПРЕЖДЕНИЕ: За да намалите риска от сериозно нараняване, изключете инструмента от електрическата мрежа, преди да регулирате или сваляте/поставяте представки или аксесоари. Едно нежелано задействане на инструмента може да предизвика наранявания.



ПРЕДУПРЕЖДЕНИЕ: Използвайте само DEWALT акумулаторни пакети и зарядни устройства.

Поставяне и сваляне на акумулаторния пакет от инструмента (Фиг. В)

ЗАБЕЛЕЖКА: Уверете се, че батерийния пакет **14** е напълно зареден.

Монтиране на акумулаторния пакет на дръжката на инструмента

1. Подравнете батерийния пакет **14** с релсите вътре в дръжката на инструмента (фиг. В).
2. Приплъзнете го в дръжката, докато батерийният пакет се вмести плътно в инструмента и внимавайте да чуете щракване, когато е поставен на място.

Сваляне на батерийния пакет от инструмента

1. Натиснете бутона за освобождаване **15** и силно издърпайте батерийния пакет от дръжката на инструмента.
2. Вкарайте батерийния пакет в зарядното устройство, както е описано в раздела за зареждане от това ръководство.

Акумулаторни пакети за нивото на зареждане (Фиг. В)

Някои батерийни пакети на DEWALT включват индикатори за нивото на зареденост на батериите и се състоят от три зелени светодиодни лампички, които отчитат моментното ниво на зареденост на батериите.

За задействане на указателя за зареденост, натиснете и задръжте бутона на указателя **16**. Ще светне комбинация

от трите светодиодни лампи, които ще укажат нивото на зареждане. Когато нивото на заряд в батерията е под използваемия лимит, индикатора за горивото няма да светне и батерията ще трябва да се презарежда.

ЗАБЕЛЕЖКА: Индикаторът на горивото е само показател на нивото на зареждане на акумулаторния пакет. Той не указва функционалността на инструмента и е обект на промяна, въз основа на продуктовете компоненти, температурата и приложението за крайния потребител. Диспенсерите DCE560, DCE571, DCE580 and DCE581 за безжични материали идват напълно сглобени.

- DCE560 приема 300–310 мл касети.
- DCE571 приема 300–310 мл касети или 400 мл пакети с пълнители.
- DCE580 приема 300–310 мл касети, 400 мл или 600 мл пълнителни пакети.
- DCE581 приема 300–310 мл касети, 400 мл или 600 мл пълнителни пакети.

Смяна на държачите на материали (Фиг. С)

На разположение е допълнителен държач за материал срещу допълнително заплащане от вашия местен дистрибутор или упълномощен сервизен център. Вижте главата **Аксесоари** за повече информация.

1. С помощта на винтоверт, свалете винта **17** и отделете буталото **7** от буталната пръчка **5**.
2. Разхлабете държача за материал от монтажния лагер и свалете държача.
3. Натиснете и задръжте спусъка за освобождаване на буталната пръчка **6** и издърпайте буталната пръчка напълно извън уреда.
4. С натиснат спусък за освобождаване на буталната пръчка, вкарайте новата бутална пръчка в уреда.
5. Завинтете новия държач за материал в монтажния лагер.
6. Поставете винта през буталото на края на буталната пръчка.

РАБОТА

Инструкции за употреба



ПРЕДУПРЕЖДЕНИЕ: Винаги спазвайте инструкциите за безопасност и приложимите разпоредби.



ПРЕДУПРЕЖДЕНИЕ: За да намалите риска от сериозно нараняване, изключете инструмента от електрическата мрежа, преди да регулирате или сваляте/поставяте представки или аксесоари. Едно нежелано задействане на инструмента може да предизвика наранявания.

Правилна позиция на ръцете (фиг. D)



ПРЕДУПРЕЖДЕНИЕ: За да намалите риска от сериозно нараняване, **ВИНАГИ** използвайте подходяща позиция на ръцете, както е показано.



ПРЕДУПРЕЖДЕНИЕ: За да намалите риска от сериозно лично нараняване, **ВИНАГИ** дръжте здраво в очакване на внезапна реакция.

Правилната позиция на ръцете изисква едната ръка на основната дръжка. Вижте за справка Фиг. D.

Устройство за променливи обороти (Фиг. E)

Подаването на материала се контролира от устройството за променливи обороти **3** за използване при различни приложения.

- Изберете скорост чрез завъртане на устройството на желаните настройки.
ЗАБЕЛЕЖКА: '1' е най-ниската (най-бавната) настройка и '6' е най-високата (най-бързата) настройка.

Пусков превключвател за смяна на скоростите (Фиг. F)

В допълнение към устройството за променливи обороти, нивото на подаване на материала се контролира, също така, и от пусковия превключвател за променливи обороти.

- Извийте пусковия превключвател **1**, за да включите инструмента.
ЗАБЕЛЕЖКА: Колкото по-навътре е натиснат пусковия превключвател, толкова по-бързо е подаването на материала.
- Освободете пусковия превключвател, за да изключите инструмента.

Заклучване на пусковия превключвател (фиг. F)

Вашият инструмент е оборудван със заключване на пусковия превключвател **2** за предпазване пред непреднамерено освобождаване на материала.

- За заключване на пусковия превключвател натиснете заключването на пусковия превключвател **2** нагоре. Инструментът няма да работи с превключвателя в заключена позиция.
- За да отключите пусковия превключвател, натиснете надолу заключването на пусковия превключвател.

Въртене на държача на картушата (Фиг. G)

Държача на картушата **8** се завърта на 360° за прилагане на материал при всякакъв ъгъл.

Дръжка на буталната пръчка (Фиг. A)



ПРЕДУПРЕЖДЕНИЕ: За намаляване на риска от сериозни наранявания, **НЕ** използвайте дръжката на буталната пръчка за окачване на предмети.

Дръжката на буталната пръчка **4** може да се използва за окачване на инструмента на стабилно място, когато не е в употреба или за съхранение.

Регулиране на буталната пръчка (фиг. A)

- За ръчно регулиране на буталната пръчка **5**, натиснете и задръжте спусъка за освобождаване на буталната пръчка **6**.

- Бутнете или издърпайте дръжката на буталната пръчка **4** до желаната позиция.
- Освободете спусъка за освобождаване на буталната пръчка.

За вкарване на материал

Държач на картуша (Фиг. A, I)

- Уверете се, че буталото използва подходящ материал.
ЗАБЕЛЕЖКА: Използването на неправилно бутало може да доведе до избухване на резервоара с материал по време на употреба, увреждане на картушата и/или силиконовия пистолет.
- Използвайте заключването на пусковия превключвател **2** за да заключите пусковия превключвател **1**.
- Подрязване на края на дюзата на тубата със силикон/материал. Малките отвори изискват повече сила за избутване на материала, с което е възможно да се повлияе на живота на батерията.
- Счупете вътрешния печат на силиконовата тръба или материала с помощта на шиша **9** който се намира под държача на картушата.

ЗАБЕЛЕЖКА: Ако вътрешния печат не е счупен, материала може да премине насила през задната част на тубата и да повреди инструмента.

ЗАБЕЛЕЖКА: Поддържайте буталната пръчка, държача на картушата и самата картуша чисти от всякакъв материал. Прибиране на бутало, което е покрито с изсушен материал може да повреди вътрешните части на инструмента и да предизвика разместване на тръбата.

- Дръжте здраво инструмента, натиснете спусъка за освобождаване буталната пръчка **6**, за да откачите и освободите буталото **5**. Като използвате дръжката на буталната пръчка **4**, издърпайте буталната пръчка назад, за да може тубата със силикон/материал да се вмести в държача на картушата.
- Вкарайте тръбата със силикон/материал.
- Натиснете и задръжте спусъка за освобождаване на буталната пръчка **6** докато буталната пръчка **4** напред, докато буталото **7** към тръбата.
- Освободете спусъка за освобождаване на буталната пръчка.
- Завъртете държача на касетата до желания ъгъл.

Държач на пръчки (Фиг. A, H, I)

- Уверете се, че буталото използва подходящ материал.
ЗАБЕЛЕЖКА: Използването на неправилно бутало може да доведе до избухване на резервоара с материал по време на употреба, увреждане на картушата и/или силиконовия пистолет.
- Отвийте и свалете капачето на дюзата **13** както и самата дюза.
- Натиснете и задръжте спусъка за освобождаване на буталната пръчка **6**. С помощта на дръжката на буталната пръчка **4**, издърпайте буталната пръчка **5**.

назад, за да може пакета със силикон/материал да се вмести в държача за салам **12**.

- Вкарайте пакета на салама в държача и срежете обвивката (най-близкия край до дюзата) съгласно с инструкциите на производителя относно материала.
- ВАЖНО: НЕ** сваляйте силикона/материала от опаковката. **НИКОГА** не потапяйте връхчето на дюзата в какъвто и да е материал.
- С върха на дюзата, насочен далече от инструмента, завийте обратно капачето на дюзата в държача за салам.
 - Оформете връхчето на дюзата според съответното приложение (Фиг. I).

ЗАБЕЛЕЖКА: Останалия материал в държача на картушата/салама може да се изсуши, ако бъде оставен без наблюдение. Следвайте препоръките на производителя при използването на силикон или лепилни материали.

ПОДДРЪЖКА

Вашият електроинструмент на DEWALT е създаден за продължителна и дългосрочна работа с минимална поддръжка. Продължителната и задоволителна работа зависи от правилната грижа за инструмента и от редовното почистване.



ПРЕДУПРЕЖДЕНИЕ: За да намалите риска от сериозно нараняване, изключете инструмента от електрическата мрежа, преди да регулирате или свалите/поставяте представки или аксесоари. Едно нежелано задействане на инструмента може да предизвика наранявания.

Зарядното устройство и акумулаторният пакет не могат да се сервизират.



Смазване

Вашият електроинструмент трябва да се смазва допълнително.



Почистване (Фиг. A)



ПРЕДУПРЕЖДЕНИЕ: Издухвайте замърсяванията и праха на основния корпус със сух въздух винаги, когато забележите събиране на мръсотия в и около вентилационните отвори. Носете одобрена защита за очите и одобрена защитна противопрахова маска, когато извършвате тази процедура.



ПРЕДУПРЕЖДЕНИЕ: Никога не използвайте разтворители или други химикали за почистване на неметалните части на инструмента. Тези химикали могат да влошат качеството на материалите, използвани за тези части. Използвайте намокрена с вода и мек сапун кърпа. Никога не допускайте влизането на течности

в инструмента; никога не потапяйте в течност, която и да е част на инструмента.

ЗАБЕЛЕЖКА: Останалия материал в държача на картушата/салама може да се изсуши, ако бъде оставен без наблюдение. Не се опитвайте да прилагате материал при тези условия. Следвайте препоръките на производителя на лепилните материали, когато използвате силикон или лепило, за да намалите риска от щети.

За да почистите държача на картушата, следвайте препоръките на производителя на лепилните материали за почистване на материал от дюзата, буталото и буталната пръчка.

За почистване на държача на пръчката, отвийте капачето на дюзата **13** и държача на пръчката **12** и го свалете от инструмента. Следвайте препоръките на производителя на лепилния материал за почистване на материала от дюзата, буталото, буталната пръчка и държателя на лепилната пръчка, както и инструкциите, написани на табели и документи, придружаващи аксесоарните компоненти.

Допълнителни аксесоари



ПРЕДУПРЕЖДЕНИЕ: Понеже с този инструмент не са тествани аксесоари, различни от предложените от DEWALT, използването на такива аксесоари с този инструмент може да е опасно. За да се намали риска от нараняване, използвайте само препоръчаните от DEWALT аксесоари с този продукт.

Посъветвайте се с вашия доставчик за по-подробна информация относно подходящите аксесоари.

Защита на околната среда



Разделно събиране. Продуктите и батериите, отбелязани с този символ не трябва да се изхвърлят с битовите отпадъци.



Продуктите и батериите съдържат материали, които могат да бъдат възстановени или рециклирани, което намаляване търсенето на суровини. Моля, рециклирайте електрически продукти и батериите в съответствие с местните разпоредби. Повече информация можете да намерите на www.2helpU.com.

Презареждащ се акумулаторен пакет

Този акумулаторен пакет с продължителен живот трябва да се презарежда, когато вече не може да отдава достатъчно мощност при работи, където преди е работел с лекота. В края на своя техничен живот, го изхвърлете с внимание за околната среда:

- Напълно изтощете батерийния пакет, след това го свалете от инструмента.
- Li-Ion клетки могат да се рециклират. Занесете ги на своя дилър или на местната станция за рециклиране. Събраните акумулаторни пакети ще бъдат рециклирани или изхвърлени подходящо.

Stanley Black & Decker
Phoenicia Business Center
Strada Turturelor, nr 11A, Etaj 6, Modul 15,
Sector 3 Bucuresti
Telefon: +4021.320.61.04/05

