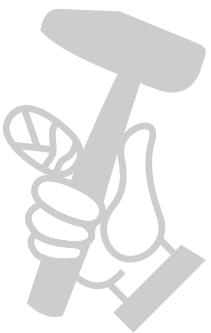


DEWALT®

XR LI-ION



359203 - 25 BG

Превод на оригиналните инструкции

DCH243

DCH253

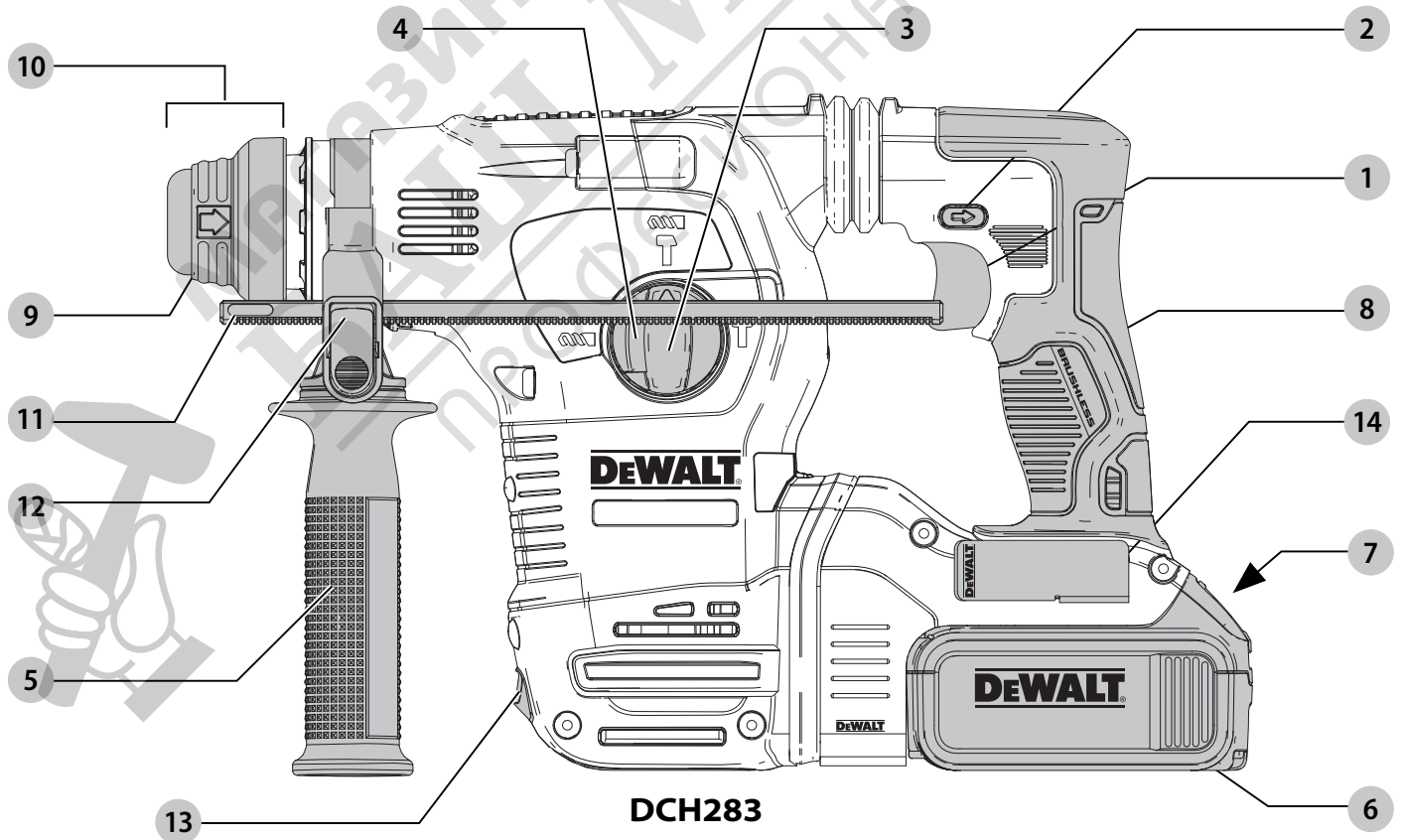
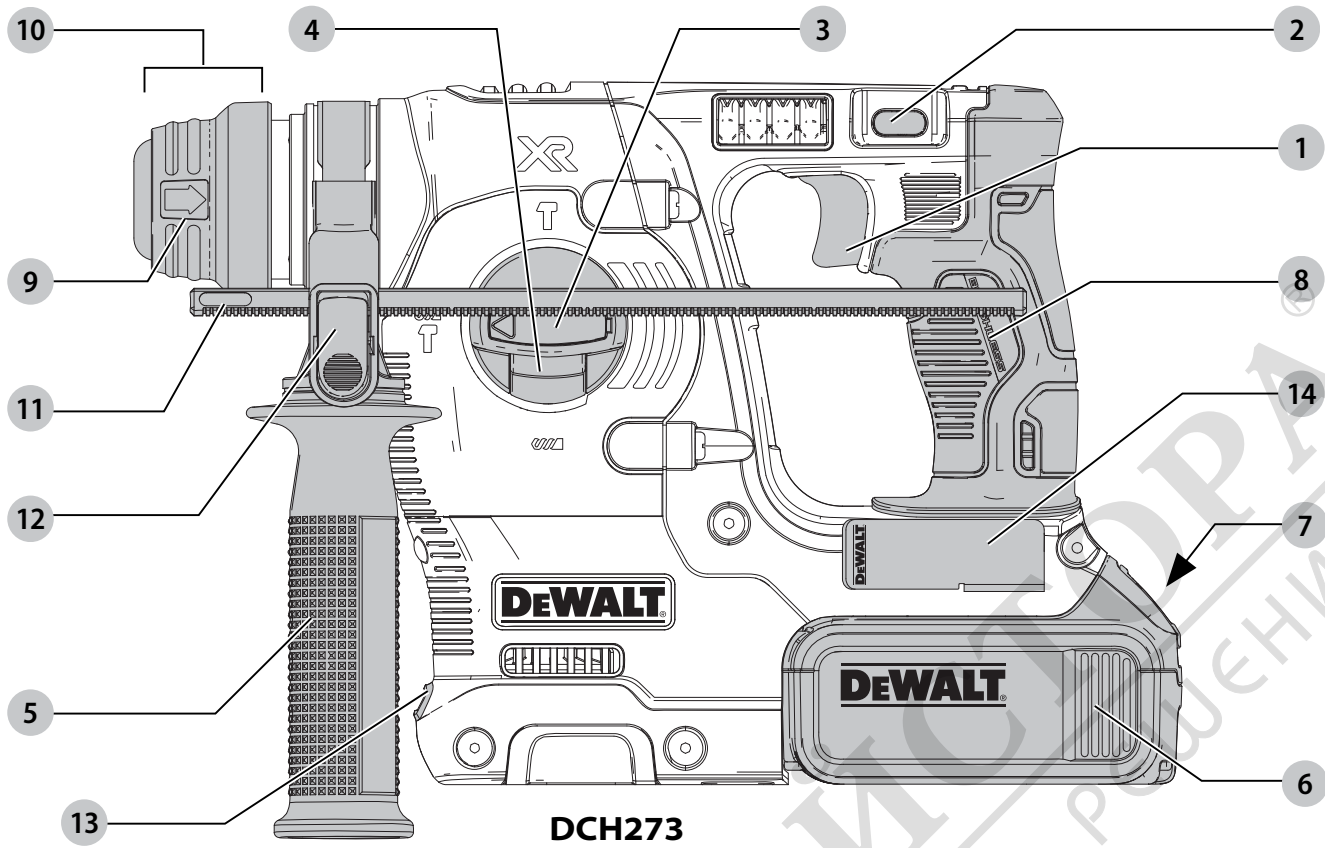
DCH254

DCH273

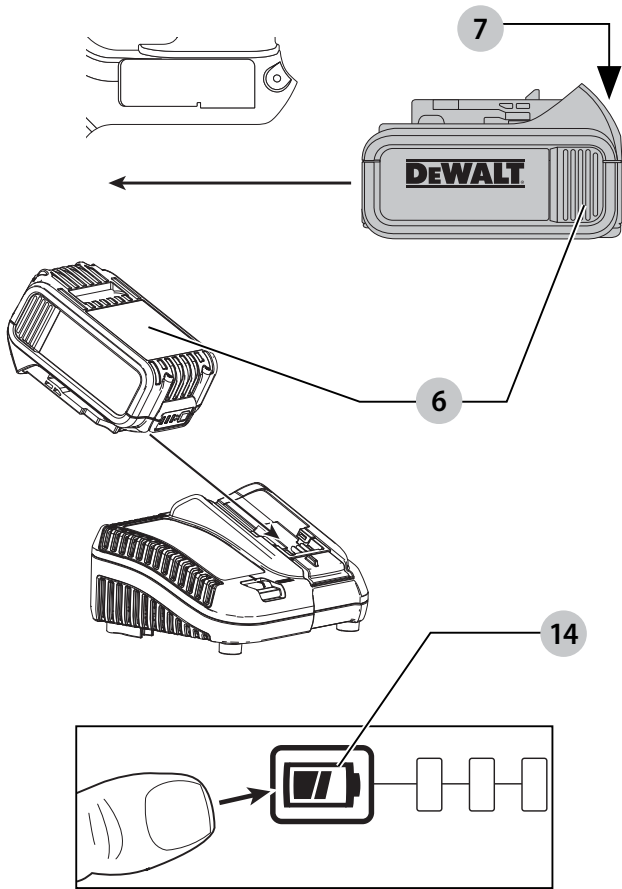
DCH274

DCH283

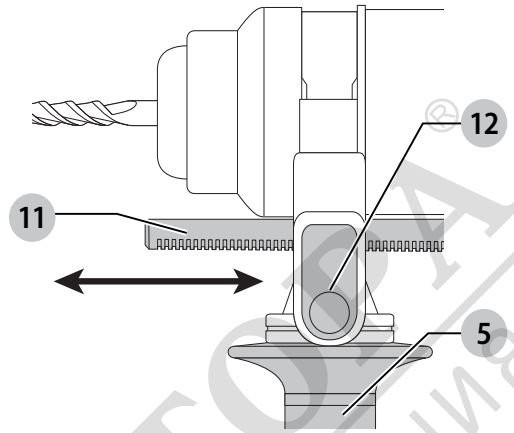
Фиг. А



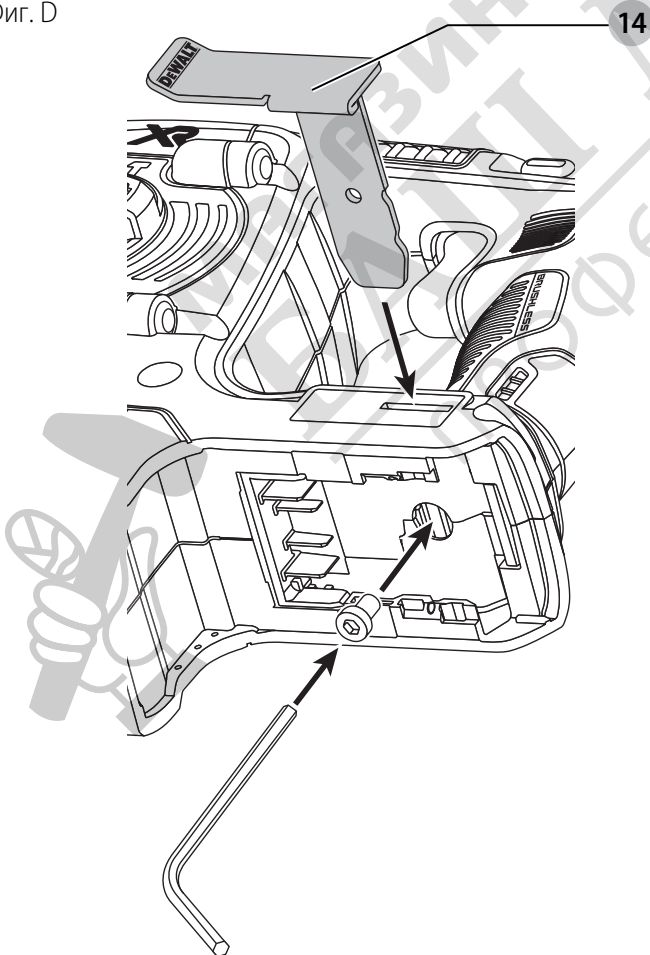
Фиг. В



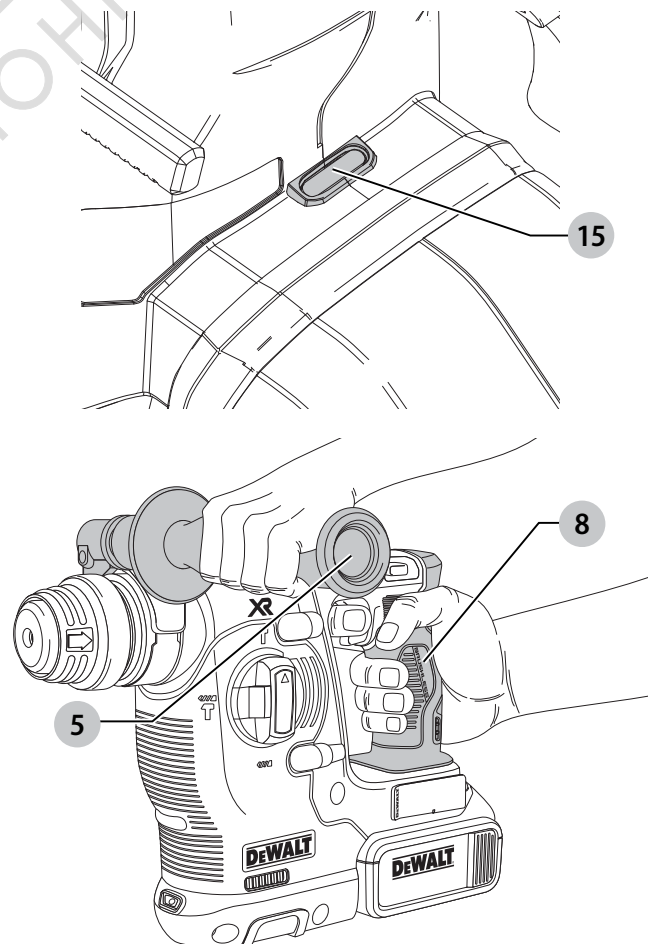
Фиг. С



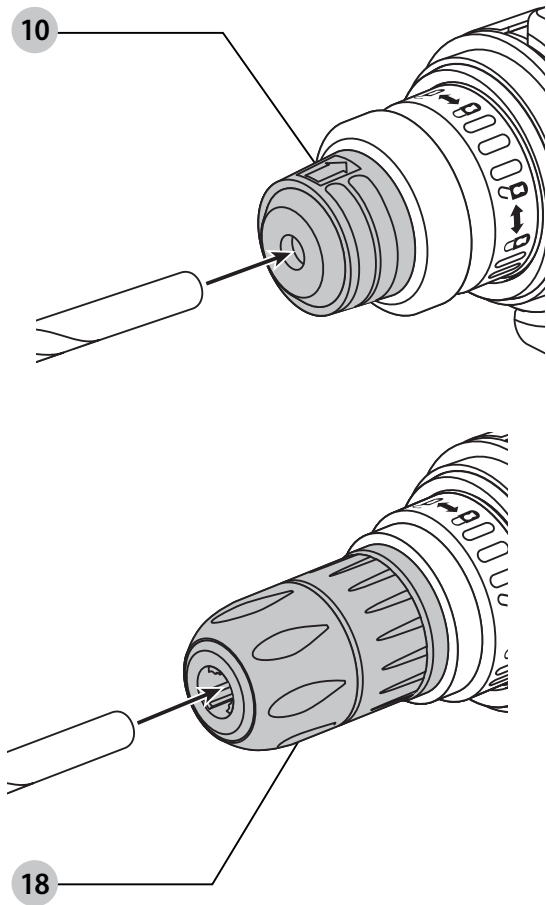
Фиг. D



Фиг. E

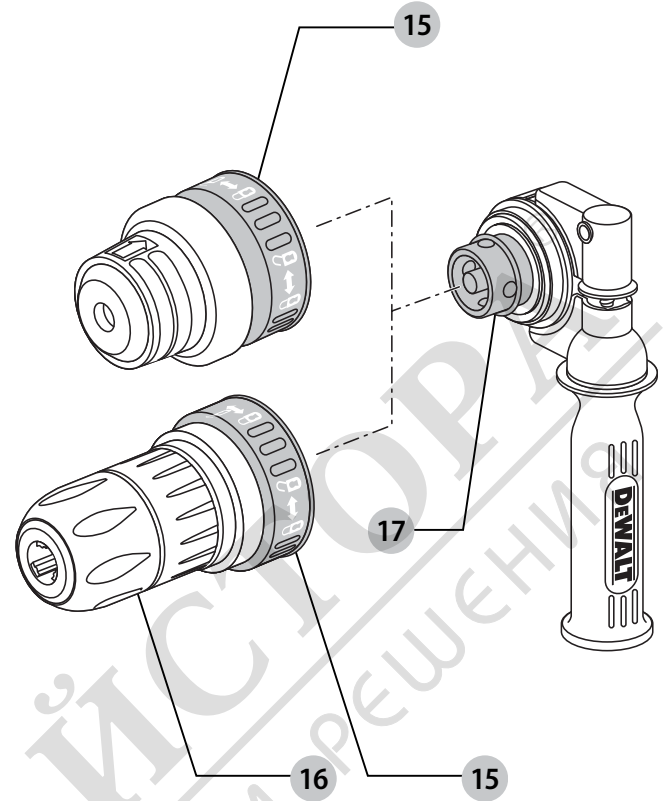


Фиг. F

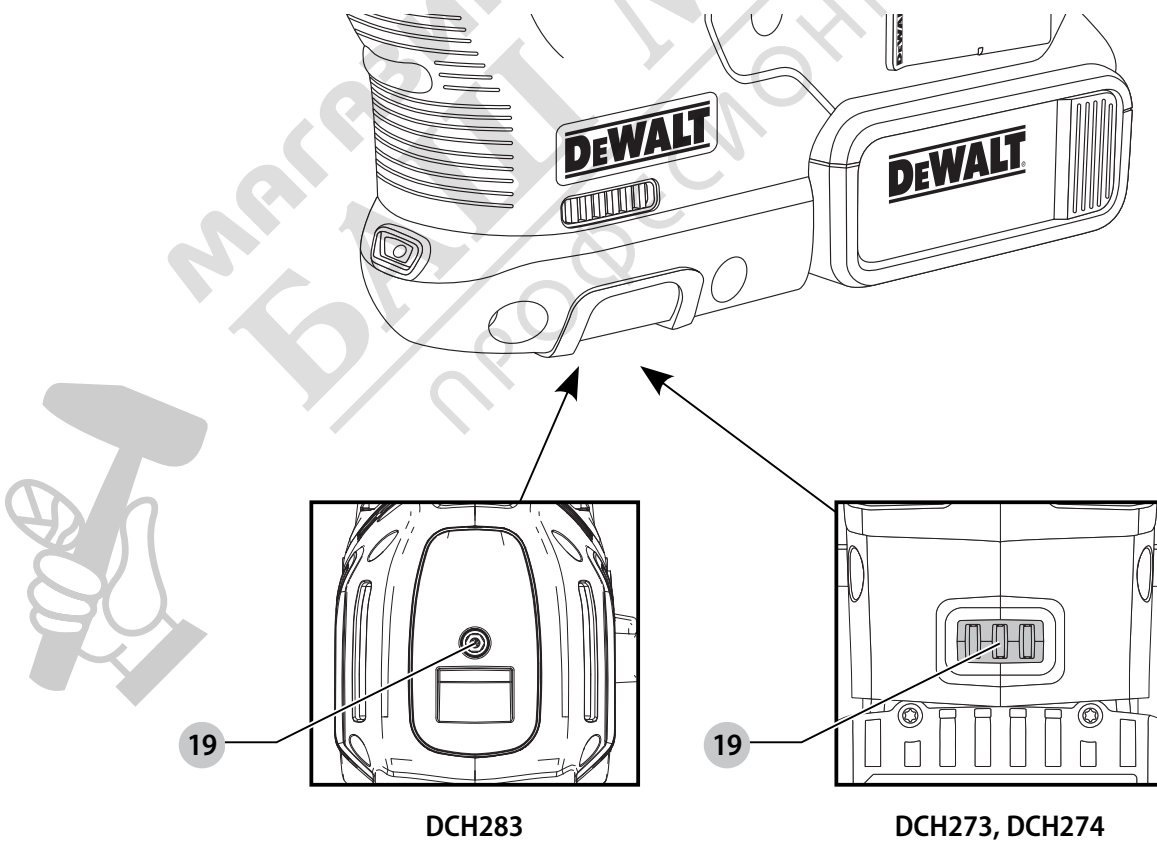


Фиг. G

DCH254 И DCH274



Фиг. H



ВИСОКОПРОИЗВОДИТЕЛНА АКУМУЛАТОРНА ВЪРТЯЩА СЕ УДАРНА БОРМАШИНА

DCH243, DCH253, DCH254, DCH273, DCH274, DCH283

Поздравления!

Вие избрахте инструмент на DEWALT. Дългогодишният опит, задълбоченото разработване на продуктите, както и иновативният подход, правят DEWALT един от най-надеждните партньори на потребителите на професионални електроинструменти.

Технически данни

		DCH243	DCH253	DCH254	DCH273	DCH274	DCH283
Напрежение	BDC	18	18	18	18	18	18
Тип		1	1	1	1	1	1
Скорост при липса на натоварване	мин ⁻¹	0-1150	0-1200	0-1200	0-1100	0-1100	0-980
Ударни обороти на празен ход	увм	0-4400	0-4500	0-4500	0-4600	0-4600	0-4480
Енергия на единичен удар (EPTA 05/2009)	J	2,1	2,1	2,1	2,1	2,1	2,8
Максимален диапазон на пробиване в стомана/ дърво/бетон	мм	13/26/20	13/26/24	13/26/24	13/26/24	13/26/24	13/30/26
Патронник		SDS Plus	SDS Plus	SDS Plus	SDS Plus	SDS Plus	SDS Plus
Диаметър на лагера	мм	54	54	54	54	54	54
Вид батерии		Литиево-йонни	Литиево-йонни	Литиево-йонни	Литиево-йонни	Литиево-йонни	Литиево-йонни
Тегло (без акумулаторния пакет)	кг	2,4	2,5	2,7	2,5	2,7	3,6
Общи стойности на шума и вибрациите (триаксална векторна сума) според EN60745-2-6:							
L _{PA} (ниво на налягане на звука)	dB(A)	86	86	86	86	86	94
L _{WA} (ниво на звуковата мощност)	dB(A)	97	97	97	97	97	105
K (колебание за даденото ниво на звука)	dB(A)	3	3	3	3	3	3
Пробиване в бетон							
Стойност на излъчваните вибрации a _{h, HD} =	м/с ²	7,4	6,6	6,6	6,6	6,6	8,5
Колебание K =	м/с ²	1,5	1,5	1,5	1,5	1,5	1,5
Дялкане							
Стойност на излъчваните вибрации a _{h, Cheq} =	м/с ²	6,0	5,4	5,4	5,4	5,4	8,5
Колебание K =	м/с ²	1,5	1,5	1,5	1,5	1,5	1,5
Пробиване в метал							
Стойност на излъчваните вибрации a _{h, D} =	м/с ²	≤ 2,5	≤ 2,5	≤ 2,5	≤ 2,5	≤ 2,5	≤ 2,5
Колебание K =	м/с ²	1,5	1,5	1,5	1,5	1,5	1,5
Завинтване							
Стойност на излъчваните вибрации a _h =	м/с ²	≤ 2,5	≤ 2,5	≤ 2,5	≤ 2,5	≤ 2,5	≤ 2,5
Колебание K =	м/с ²	1,5	1,5	1,5	1,5	1,5	1,5

Информацията за нивото на излъчваните вибрации, дадени в този документ, са измерени в съответствие със стандартизираните тестове, даден в EN60745 и може да бъде използвана за сравнение на един инструмент с друг. Тези данни могат да бъдат използвани за предварителна оценка на излагането.



ПРЕДУПРЕЖДЕНИЕ: Декларираните нива на излъчваните вибрации представляват основните приложения на инструмента. Все пак, ако инструментът се използва за различни приложения с различни аксесоари или има лоша поддръжка, излъчваните вибрации може да се различават. Това може значително да увеличи нивото на излъчване през целия работен период.

Батерии				Зарядни устройства/време за зареждане (минути)					
Кат. №	DC	Ah	Тегло kg	DCB107	DCB113	DCB115	DCB118	DCB132	DCB119
DCB546	18/54	6,0/2,0	1,05	270	140	90	60	90	X
DCB547	18/54	9,0/3,0	1,25	420	220	140	85	140	X
DCB181	18	1,5	0,35	70	35	22	22	22	45
DCB182	18	4,0	0,61	185	100	60	60	60	120
DCB183/B	18	2,0	0,40	90	50	30	30	30	60
DCB184/B	18	5,0	0,62	240	120	75	75	75	150
DCB185	18	1,3	0,35	60	30	22	22	22	X
DCB187	18	3,0	0,48	140	70	45	45	45	90

При оценката на нивото на излъчваните вибрации трябва да се вземат предвид броя на изключванията на инструмента или времето, когато е бил включен, но без да извършва работа. Това може значително да намали нивото на излъчване в рамките на целия период на работа.

Идентифицирайте допълнителните мерки за сигурност, за да се защити оператора от ефектите на вибрацията, като например: поддръжка на инструментите и аксесоарите, пазене на ръцете топли, организация на режима на работа.

ЕО декларация за съответствие

Директива за машините



Високопроизводителна акумулаторна въртяща се ударна бормашина

DCH243, DCH253, DCH254, DCH273, DCH274, DCH283

DEWALT декларира, че тези продукти, описани в **Технически данни** са в съответствие с:

2006/42/EC, EN60745-1:2009+A11:2010, EN60745-2-6:2010.

Тези продукти, също така, са съобразени с Директива 2014/30/EC и 2011/65/EC. За повече информация, моля, свържете с DEWALT на следния адрес или се обърнете към задната страна на ръководството.

Долуподписаният е отговорен за компилацията на техническия файл и прави тази декларация от името на DEWALT.

Markus Rompel
Director Engineering
DEWALT, Richard-Klinger-Straße 11,
D-65510, Idstein, Германия
11.08.16



ПРЕДУПРЕЖДЕНИЕ: За да намалите риска от наранявания, прочетете ръководството с инструкции.

Дефиниции: Насоки за безопасност

Дефинициите по-долу описват нивото на сериозност за всяка сигнална дума. Моля, прочетете ръководството и внимавайте за тези символи.



ОПАСНОСТ: Непосредствено опасна ситуация, която ако не бъде избегната, **ще** доведе до **смърт** или **сериозно нараняване**.



ПРЕДУПРЕЖДЕНИЕ: Непосредствено опасна ситуация, която ако не бъде избегната, **може** да доведе до **смърт** или **тежки наранявания**.



ВНИМАНИЕ: Показва потенциално опасна ситуация, която ако не бъде избегната, **може** да доведе до **леки** или **средни наранявания**.

ЗАБЕЛЕЖКА: Показва практика, която **не е свързана с лични наранявания** и която, ако не се избегне, **може** да доведе до **имуществени щети**.



Обозначава риск от токов удар.



Обозначава риск от пожар.

Общи предупреждения за безопасна работа с електроинструменти



ПРЕДУПРЕЖДЕНИЕ: Прочетете всички предупреждения и инструкции за безопасност. Неспазването на предупрежденията и указанията, изброени по-долу, може да доведе до токов удар, пожар и/или тежки наранявания.

СЪХРАНЕТЕ ВСИЧКИ ПРЕДУПРЕЖДЕНИЯ И ИНСТРУКЦИИ ЗА БЪДЕЩА СПРАВКА

Терминът "електроинструмент" във всички предупреждения се отнася до захранвани (със захранващ кабел) или работещи на батерии (без захранващ кабел) електрически инструменти.

1) Безопасност на работното място

- Пазете работното място чисто и добре осветено.** Безпорядъкът и недостатъчното осветление могат да доведат до трудова злополука.
- Не използвайте електроинструменти в експлозивна среда, като например наличието**

на запалителни течности, газове или прах. Електрическите инструменти създават искри, които могат да запалят праха или парите.

- c) **Дръжте деца и странични лица надалече, докато работите с електроинструмента.** Отвличане на вниманието може да ви накара да изгубите контрол.

2) Електрическа безопасност

- a) **Щепселите на електроинструмента трябва да са подходящи за използвания контакт. Никога, по никакъв начин не променяйте щепсела. Не използвайте адаптери за щепсела със заземени електрически инструменти.** Непроменените щепсели и контакти намаляват риска от токов удар.
- b) **Избягвайте контакт на тялото със заземени повърхности, като например тръби, радиатори, готварски печки и хладилници.** Съществува повишен риск от токов удар, ако тялото ви е заземено.
- c) **Не излагайте електроинструментите на дъжд и мокри условия.** Проникването на вода в електроинструмента повишава опасността от токов удар.
- d) **Не злоупотребявайте с кабела. Никога не използвайте кабела за носене, дърпане или изключване на електроинструмента. Пазете кабела далече от топлина, масло, остри ръбове или движещи се части.** Повредените или оплетени кабели увеличават риска от токов удар.
- e) **Когато работите с електроинструмент на открито, използвайте удължителен кабел, удобен за използване на открито.** Използването на кабел, подходящ за употреба на открито, намалява риска от токов удар.
- f) **Ако не можете да избегнете работата с електроинструмент на влажно място, използвайте захранване с дефектнотоковата защита (ДТЗ), което на английски е Residual Current Device (RCD).** Използването на ДТЗ намалява риска от токов удар.

3) Лична безопасност

- a) **Бъдете нащрек, внимавайте какво правите и бъдете разумни, когато работите с електроинструмента. Не използвайте електроинструмента, когато сте изморени или сте под влияние на наркотици, алкохол или медикаменти.** Един миг невнимание при работа с електроинструмент може да доведе до сериозни наранявания.
- b) **Използвайте лични предпазни средства. Винаги носете защита за очите.** Защитни средства като дихателна маска, неплъзгащи се обувки за безопасност, каска или защита на слуха, използвани при подходящи условия, ще намали трудовите злополуки.

- c) **Предотвратяване на случайно задействане. Преди да вземете или носите инструмента и преди да го свържете към източника на захранване и/или към акумулаторния пакет се уверете, че превключвателят е на позиция "изключен".** Носенето на електроинструмент с пръста на превключвача или стартирането на електроинструменти, когато превключвача е на позиция "включен", може да доведе до трудова злополука.
- d) **Махнете всички регулиращи или гаечни ключове преди да включите електроинструмента.** Махнете прикрепените към въртящите се части на електроинструмента гаечни или регулиращи ключове, понеже могат да доведат до наранявания.
- e) **Не се протягайте прекалено. Стойте стабилно на краката си през цялото време.** Това позволява по-добър контрол на електрическия инструмент в неочаквани ситуации.
- f) **Обличайте се подходящо. Не носете висящи дрехи или бижута. Пазете косата си, дрехите си и ръкавиците далече от движещите се части.** Висящите дрехи, бижутерия или дълги коси могат да бъдат захванати от движещи се части.
- g) **Ако са предоставени устройства за аспирация или приспособления за събиране на прах, уверете се, че са свързани и използвани правилно.** Използването на тези средства може да намали опасностите свързани с праха.

4) Използване и грижа за електроинструментите

- a) **Не претоварвайте електроинструмента. Използвайте правилния инструмент за вашето приложение.** Подходящият електроинструмент ще свърши по-добре и по-безопасно работата, при темпото, за което е създаден.
- b) **Не използвайте електроинструмента, ако превключвателят не го включва и изключва.** Всеки електроинструмент, който не може да се контролира с превключвателя е опасен и трябва да се поправи.
- c) **Изключете щепсела от захранването и/или батерийния комплект на електроинструмента преди извършването на каквото и да е регулиране, смяна на аксесоари или съхраняване на уреда.** Такива предварителни мерки за безопасност намаляват риска от нежелателно задействане на електроинструмента.
- d) **Съхранявайте преносимите електроинструменти извън досега на деца и не позволявайте на непознати лица да работят с него.** Електроинструментите са опасни в ръцете на необучени потребители.
- e) **Поддържайте електроинструментите. Проверявайте за размествания в свързванията**

на подвижните звена, за счупване на части и всички други условия, които могат да повлияят на експлоатацията на електроинструментите. При повреда на електроинструмента, задължително го поправете преди да го използвате отново.

Много злополуки се причиняват от лошо поддържани електроинструменти.

- f) **Поддържайте режещите инструменти винаги добре заточени и чисти.** Правилно поддържаните режещи инструменти с остри остриета по-трудно могат да се огънат и по-лесно се контролират.
- g) **Използвайте електроинструментите, аксесоарите и допълнителните части към тях в съответствие с инструкциите, като вземете предвид работните условия и характера на работата.** Използването на електроинструмента за работи, различни от тези, за които е предназначен, може да доведе до опасни ситуации.

5) Употреба и грижа за акумулаторен инструмент

- a) **Презареждайте само с определеното от производителя зарядно устройство.** Зарядно, което е подходящо за един тип батерии може да създаде риск от пожар, когато се използват с друг тип батерии.
- b) **Използвайте електроинструмента само с определените за него батерии.** Употребата на всякакви други батерийни пакети може да създаде риск от нараняване и пожар.
- c) **Когато батерийният пакет не се използва, трябва да се пази от други метални предмети, като кламери, монети, ключове, пирони, винтове или други малки метални предмети, които може да направят свързване от един терминал до друг.** Последствията от късото съединение могат да бъдат изгаряния или пожар.
- d) **При извънредни обстоятелства от батерията може да изтече течност; избягвайте контакт. Ако случайно попадне на кожата, изплакнете с вода. Ако течността попадне на очите ви, потърсете медицинска помощ.** Изтеклата от батерията течност може да причини сърбежи и изгаряния.

6) Сервизиране

- a) **Сервизирането на вашия електроинструмент трябва да се извършва само от квалифицирано лице, като се използват само оригинални резервни части.** Това ще гарантира безопасната употреба на електроинструмента.

Допълнителни инструкции за безопасност за въртящи се чукове

- Носете защита за слуха. Излагането на шум може да причини загуба на слуха.

- Използвайте предоставените с инструмента допълнителни дръжки. Не използвайте инструмента в мокри условия.
- Дръжте електроинструментите за изолираните повърхности при извършване на работа, при която инструмента за рязане може да засегне скрито окабеляване. Контакт с "жив" кабел може да зареди с ток металните части на електроинструмента, в резултат на което оператора може да получи токов удар.
- Използвайте скоби или друг практически начин да застопорите и укрепите обработвания детайл към стабилна платформа. Ако държите детайла с една ръка или е опрян в тялото ви, това го прави нестабилен и може да доведе до загуба на контрол.
- Носете защитни очила или друга защита за очите. При работа с чук се получават летящи отломки. Летящите частици може да причинят увреждане на очите. Носете противопрахова маска или респиратор за приложения, при които се натрупва прах. За повечето приложения е необходима защита на слуха.
- Винаги дръжте здраво инструмента. Не се опитвайте да работите с този инструмент, ако не го държите с двете си ръце. Препоръчително е да се използва страничната дръжка през цялото време. Работата с този инструмент с използване на една ръка ще доведе до загуба на контрол. Разрушаване или попадане на твърди материали, като метални релси, може също да бъде опасно. Преди употреба затегнете добре страничната дръжка.
- Не работете с този инструмент продължително време. Причинените по време на работа с инструмента вибрации могат да бъдат опасни за вашите ръце. Използвайте ръкавици за допълнително уплътнение и ограничете излагането, като си почивате по-често.
- Не ремонтирайте сами приставките. Възстановяването на длетото трябва да бъде направено от авторизиран специалист. Неправилно възстановени длета може да причинят нараняване.
- Носете ръкавици, когато работите с инструмент или сменяеми приставки. Достъпните метални части на инструмента, както и представките може да се нагряят прекалено по време на работа. Малки части от счупен материал може да нарани незащитените ръце.
- Никога не оставяйте инструмента на земята, докато представката не е напълно спряла. Движещите се представки може да причинят нараняване.
- Не удряйте заклещени представки с чук, за да ги отцепите. Може да изхвърчат части от метални или други частици и да причинят нараняване.
- Леко износените длета може да се наострят чрез шлифване.
- Пазете охранващия кабел далече от въртящите се представки. Не увивайте охранващия кабел около тялото си. Ако охранващия кабел се увие

около въртяща се представка, може да се стигне до наранявания и загуба на контрол.

Допълнителни рискове

Някои от следните рискове са неминуеми при употребата на въртящи се чукове:


- наранявания, причинени от докосване на въртящи се или горещи части на инструмента.

Въпреки прилагането на съответните разпоредби за безопасност и прилагането на предпазни средства, съществуват рискове, които не могат да бъдат избегнати. Това са:

- Увреждане на слуха.
- Риск от извиване на пръсти при смяна на аксесоара.
- Опасности за здравето, причинени от вдихване на прах, образуван от работа с бетон и/или зидария.

Електрическа безопасност

Електромоторът е създаден само за един волтаж. Винаги проверявайте дали напрежението на батерията отговаря на напрежението на табелката. Също така се уверете, че напрежението на зарядното устройство съответства на това на електрическата мрежа.

 Вашето зарядно устройство на DEWALT е двойно изолирано в съответствие с EN60335; следователно не е нужна заземителна жица.

Ако захранващият кабел е повреден, трябва да се смени от специално подготвен кабел, който можете да намерите в сервизите на DEWALT.

Замяна на щепсела (само за Великобритания и Ирландия)

Ако трябва да се сложи нов щепсел:

- Изхвърлете безопасно стария щепсел.
- Свържете кафявата жица към живия терминал в новия щепсел.
- Свържете синята жица към неутралния терминал.

 **ПРЕДУПРЕЖДЕНИЕ:** Не трябва да се прави свързване към заземяния терминал.

Следвайте инструкциите за монтаж, които се предоставят с висококачествените щепсели. Препоръчителен предпазител: 3 А.

Използване на удължителен кабел

Можете да използвате удължителен кабел само, ако е абсолютно необходимо. Използвайте одобрен кабел, удобен за входящата мощност на зарядното ви устройство (виж **Технически данни**). Минималният размер на проводника е 1 мм²; максималната дължина е 30 м. При използване на кабели на макари, винаги развивайте докрай кабела.

ЗАПАЗЕТЕ ТЕЗИ ИНСТРУКЦИИ

Зарядни устройства

Зарядните устройства на DEWALT не изискват регулиране и са създадени да са възможно най-лесни за работа.

Важни инструкции за безопасност за всички зарядни устройства за батерии

СЪХРАНЕТЕ ТЕЗИ ИНСТРУКЦИИ: Това ръководство съдържа важни работни инструкции за безопасност за съвместими зарядни устройства (вижте **Техническите данни**).

- Преди да използвате зарядното устройство, прочетете всички инструкции и предупредителни надписи по зарядното устройство, по акумулаторния пакет и използвания продукт.



ПРЕДУПРЕЖДЕНИЕ: Опасност от удар. Не допускайте навлизането на течност в зарядното устройство. Може да доведе до токов удар.



ПРЕДУПРЕЖДЕНИЕ: Ние препоръчваме използването на дефектнотокова защита с остатъчен ток 30mA или по-малко.



ВНИМАНИЕ: Опасност от изгаряне. За да намалите риска от нараняване, зареждайте само зарядни батерии на DEWALT. Други видове батерии може да се пръснат, като причинят телесни повреди и щети.



ВНИМАНИЕ: На децата не трябва да се позволява да играят с уреда.

ЗАБЕЛЕЖКА: При определени условия, и когато зарядното устройство е свързано към източника на мощност, изложените зарядни контакти в зарядното устройство може да получат късо съединение от чужд материал. Чужди проводни материали като например стоманена вълна, алуминиево фолио или натрупване на метални частици, както и други подобни трябва да се държат далече от кухините на зарядното устройство. Винаги изключвайте зарядното устройство от електрическата мрежа, когато в кухините няма батерии за зареждане. Изключете зарядното устройство преди да бъде почистено

- **НЕ се опитвайте да зареждате акумулаторния пакет с други зарядни устройства, освен с указаните в това ръководство.** Зарядното устройство и акумулаторният пакет са създадени специално съвместими едно с друго.
- **Тези зарядни устройства не са предназначени за друга употреба, освен за зареждане на презареждащите се батерии на DEWALT.** Всяка друга употреба може да доведе до риск от пожар, късо съединение или токов удар.
- **Не излагайте зарядното устройство на дъжд и сняг.**
- **Издърпвайте щепсела, а не кабела, когато изключвате зарядното устройство.** Това ще намали риска от повреда в щепсела или кабела.
- **Внимавайте кабелът да не бъде на място, където може да е настъпен, да се спънете в него или да бъде повреден.**
- **Не използвайте удължителен кабел, освен ако не е абсолютно задължително.** Използването на

неподходящ удължителен кабел може да доведе до риск от пожар, токов удар или късо съединение.

- **Не поставяйте никакви предмети върху зарядното устройство и не го поставяйте върху мека повърхност, която може да блокира вентилационните отвори и да доведе до прекомерна вътрешна топлина.** Поставете зарядното устройство далече от нагорещени уреди. Зарядното устройство се охлажда чрез отвори отгоре и отдолу на корпуса.
- **Не работете със зарядно устройство с повреден кабел или щепсел**—веднага ги предайте за смяна.
- **Не работете със зарядното устройство, ако е ударено рязко, ако е изпуснато или повредено по някакъв начин.** Занесете го в упълномощен сервизен център.
- **Не разглобявайте зарядното устройство; когато се изисква сервизиране или поправка, занесете го в упълномощен сервизен център.** Неправилното сглобяване може да доведе до токов удар, късо съединение или пожар.
- В случай на повреден хранващ кабел, същият трябва да бъде заменен веднага от производителя, неговия сервизен агент или подобно квалифицирано лице, за да се предотврати всякаква опасност.
- **Изключете зарядното устройство от контакта преди да го почистите.** Това ще намали риска от токов удар. Изваждането на акумулаторния пакет няма да намали този риск.
- **НИКОГА** не се опитвайте да свържете две зарядни устройства заедно.
- **Зарядното устройство е създадено за работа със стандартен битов 230V ток. Не се опитвайте да го използвате при други волтажи.** Това не се отнася до зарядните устройства за употреба в превозни средства.

Зареждане на батерия (Фиг. В)

1. Включете зарядното устройство в подходящ контакт, преди да вкарате батерийния пакет.
2. Вкарайте батерийния пакет **6** в зарядното устройство, уверете се, че батерийния пакет е напълно легнал в зарядното устройство. Червената светлина (зареждане) ще присветва продължително, за да покаже, че зареждането е започнало.
3. Завършването на зареждането ще бъде отбелязано с непрекъсната светена на червената светлинка. Батерийния пакет е напълно зареден и може да се използва или да се остави в зарядното устройство. За да свалите батерийния пакет от зарядното устройство, натиснете бутона за освобождаване на батерията **7** на батерийния пакет.

ЗАБЕЛЕЖКА: За да подсигурите максимална работа и живот на литиево-йонни акумулаторни пакети, заредете напълно акумулаторния пакет преди първа употреба.

Работа на зарядното устройство

Вижте индикаторите по-долу за статуса за зареждане на акумулаторния пакет.

Индикатори за зареждане			
	Зареждане		
	Напълно зареден		
	Горещ/студен пакет закъснение*		

*Червената светлина ще продължи да мига, но жълтата индикаторна лампичка ще свети по време на тази работа. Когато акумулаторният пакет достигне подходящата температура, жълтата светлинка ще се изключи и зарядното устройство ще възобнови зареждането.

Това съвместимо зарядно устройство(а) няма да зарежда погрешен батериен пакет. Зарядното устройство ще покаже, че батериите са дефектни, като няма да светне или като покаже знака за проблем в пакета или мигащият индикатор на зарядното.

ЗАБЕЛЕЖКА: Това може и да означава проблем със зарядното устройство.

Ако зарядното устройство показва проблем, занесете зарядното устройство заедно с батерийния пакет, за да бъдат тествани в упълномощен сервизен център.

Горещ/студен пакет закъснение

Когато зарядното устройство засече батерийния пакет, която е прекалено гореща или прекалено студена, автоматично започва режим горещ/студен пакет закъснение, като прекъсва зареждането докато батерията не достигне подходяща температура. Зарядното устройство тогава автоматично се превключва към режим на зареждане. Тази характеристика осигурява максимален живот на акумулаторния пакет.

Студеният батериен пакет се зарежда на по-бавен режим в сравнение с топъл батериен пакет. Батерийният пакет се зарежда с това бавно темпо през целия цикъл на зареждане и няма да се промени в максимално темпо, дори ако батерийния пакет се затопли.

Зарядното устройство DCB118 е оборудвано с вътрешен вентилатор, създаден за охлаждане на батерийния пакет. Вентилаторът ще се включи автоматично, когато батерийния пакет има нужда от охлаждане. Никога не работете със зарядното устройство, ако вентилаторът не работи правилно или ако отворите са блокирани. Не допускайте поставянето на чужди обекти във вътрешността на зарядното устройство.

Система за електронна защита

XR Li-Ion инструменти са направени със система за електронна защита, която да защитава батерийния пакет срещу пренатоварване, пренагриване или дълбоко изпразване.


Инструментът автоматично ще се изключи, ако се включи системата за електронна защита. Ако това се случи,

поставете литиево-йонния акумулаторен пакет на зарядното устройство, докато се зареди напълно.

Окачване за стена

Тези зарядни устройства са създадени за монтаж на стени или за поставяне в право положение на маса или работна повърхност. Ако е монтиран на стена, поставете зарядното устройство в близост до електрически контакт и далече от ъгъл или други прегради, които може да попречат на притока на въздух. Използвайте задната страна на зарядното устройство като мярка за мястото на монтажните винтове на стената. Монтирайте зарядното устройство здраво с помощта на винтове за гипскартон (закупени допълнително) поне 25,4 мм дълги и глава на винтовете с диаметър 7–9 мм, завинтени в дърво до оптимална дължина с допълнително издадена дължина от 5,5 мм. Подравнете отворите отзад на зарядното устройство с издадените винтове и ги поставете докрай в отворите.

Инструкции за почистване на зарядното устройство

 **ПРЕДУПРЕЖДЕНИЕ: Опасност от удар. Не използвайте вода или други почистващи разтвори.** От външната част на зарядното устройство можете да почистите наслагванията и намазняванията с помощта на кърпа или мека, неметална четка. Не използвайте вода или други почистващи разтвори. Никога не допускайте влизането на течности в инструмента; никога не потапяйте в течност, която и да е част на инструмента.

Батерийни пакети

Важни инструкции за безопасност за всички акумулаторни пакети

При поръчка на резервни батерии, не забравяйте да включите каталожен номер и напрежение. Батерията не е напълно заредена от картонената опаковка. Преди да използвате акумулаторния пакет и зарядното устройство, прочетете инструкциите за безопасност по-долу. След това следвайте дадената процедура за зареждане.

ПРОЧЕТЕТЕ ВСИЧКИТЕ ИНСТРУКЦИИ

- **Не зареждайте или не използвайте батерията в експлозивна атмосфера, като например в присъствието на запалителни течности, газове или прах.** Поставянето или изваждането на батерията от зарядното устройство може да възпламени прахообразни материали или пари.
- **Никога не вкарвайте със сила акумулаторен пакет в зарядното устройство. Не изменяйте батерийния пакет по никакъв начин, за да го напъхате в несъвместимо зарядно устройство, понеже може да се повреди и да причини сериозни наранявания.**
- Зареждайте батерийните пакети само в зарядни устройства на DEWALT.

- **НЕ мокрете и не потапяйте във вода или други течности.**
- **Не съхранявайте и не използвайте инструмента на места, където температурите може да достигнат или надхвърлят 40 °C (104 °F) (като открити или метални сгради през лятото).**
- **Не изгаряйте акумулаторния пакет, дори да е сериозно повреден или напълно изхабен.** Батерийния пакет може да експлодира в огъня. При изгарянето на литиево-йонен акумулаторен пакет се образуват токсични изпарения и материали.
- **Ако батерийното съдържание влезе в контакт с кожата, веднага я измийте с мек сапун и вода.** Ако в окото влезе батерийна течност, изплакнете с вода на отворено око за 15 минути или докато не премине дразненето. Ако е необходима медицинска помощ, батерийния електролит е съставен от смесица от течни органични карбонати и литиеви соли.
- **Съдържанието от отворени батерийни клетки може да причини дразнене в дихателната система.** Необходим е свеж въздух. Ако симптомите продължават, потърсете медицинска помощ.



ПРЕДУПРЕЖДЕНИЕ: Опасност от изгаряне.

Батерийната течност може да е запалителна, ако е изложена на искра.



ПРЕДУПРЕЖДЕНИЕ: Никога и по никаква причина не се опитвайте да отворите акумулаторен пакет.

Ако акумулаторният пакет е спукан или повреден, не включвайте зарядното устройство. Не чупете, не изпускате и не повреждайте акумулаторния пакет. Не използвайте батерийен пакет или зарядно устройство, което е било ударено рязко, изпуснато, прегазено или повредено по някакъв начин (като прободено с пирон, ударено с чук, настъпано). Може да се стигне до токов удар. Повредените акумулаторни пакети трябва да бъдат върнати на сервизния център за рециклиране.



ПРЕДУПРЕЖДЕНИЕ: Опасност от пожар. Не съхранявайте и не пренасяйте акумулаторния пакет така, че да се получи контакт на батерийните клеми с метални предмети.

Например, не поставяйте акумулаторния пакет в престилка, джобове, кутии с инструменти, чекмеджета и др., в които има пирони, винтове, ключове и др.



ВНИМАНИЕ: Когато не го използвате, поставете инструмента на едната му страна на стабилна повърхност, където няма да представлява опасност от препъване и падане. Някои инструменти с големи акумулаторни пакети могат да стоят изправени на акумулаторния пакет, но могат да бъдат лесно съборени.

Транспортиране



ПРЕДУПРЕЖДЕНИЕ: Опасност от пожар.

Транспортирането батерии може евентуално да предизвика пожар, ако клемите на батерията по

невнимание влязат в контакт с проводими материали. При транспортирането на батерии се уверете, че клемите на батерията са защитени и добре изолирани от материали, които могат да влязат в контакт с тях и да причинят късо съединение.

Батериите DEWALT са в съответствие с всички приложими наредби за транспортиране, както се препоръчва от стандартите на

индустрията и законовите стандарти, които включват препоръките на ООН относно превоз на опасни товари; Наредбите за Транспортиране на опасни стоки на Международната асоциация за въздушен транспорт (IATA), наредбите на Международни опасни товари по море (IMDG) и Европейската спогодба за международен Транспортиране на опасни товари по шосе (ADR). Литиево-йонните клетки и батерии са били тествани в раздел 38.3 от Ръководството за тестове и критерии с препоръки на ООН относно превоза на опасни товари.

В повечето случаи, предоза на батериен пакет на DEWALT ще бъде приет от класифициран на напълно регулиран Клас 9 опасен материал. По принцип, само пратки, които съдържат литиево-йонни батерии с енергийна номинална мощност по-голяма от 100 Ват часа (Wh) трябва да се изпращат като напълно регулирани продукти от Клас 9. Всичките литиево-йонни батерии имат отбелязана енергия във ват часа на пакета. Допълнително, поради регулационни усложнения, DEWALT не препоръчва транспортиране по въздух на литиево-йонни акумулаторни пакети без значение от номиналната мощност за Ват часа. Превозването на инструменти с батерии (комплект) може да бъде извършвано по въздуха по изключение, ако номиналната мощност на Ват часа на батерийния пакет не е по-голяма от 100 Whr.

Независимо от това дали дадена пратка се счита за изключение или е напълно регламентирана, отговорността пада на изпращача да се консултира за най-новите разпоредби за опаковане, етикетиране/маркиране и изисквания за документация.

Информацията, предоставена в този раздел на ръководството е предоставена добросъвестно и се счита за точна към момента на създаване на документа. Въпреки това, обявена или подразбираща се гаранция не се предоставя. Отговорността е на купувача да гарантира, че неговите дейности са в съответствие с приложимите разпоредби.

Транспортиране на FLEXVOLT™ батерия

Батерията на DEWALT FLEXVOLT™ има два режима: **Употреба и превоз**.

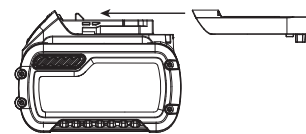
Режим на употреба: Когато батерията FLEXVOLT™ стои поотделно или е в продукт от DEWALT 18V, ще работи като 18V батерия. Когато батерията FLEXVOLT™ е в продукт с 54V или 108V (две 54V батерии) ще работи като 54V батерия.

Примерни маркировки за употреба и превоз



Режим на превоз: Когато капачето е поставено към батерията FLEXVOLT™ батерията е в режим за превоз. Пазете капачето за транспортиране.

Когато е в Режим за превоз, линиите на клетките са електрически разкачени в пакета, което прави 3



батерии с по-ниска номинална мощност на Ват часа (Wh) в сравнение с 1 батерия с по-висока номинална мощност на Ват часа. Това увеличено количество от 3 батерии с по-ниска номинална мощност на Ват часа може да изключи пакета от някои регулационни изисквания за превоз, които важат само за батерии с висока номинална мощност на Ват часа. Например, номиналната мощност Ват часа указва 3 × 36 Wh, което означава 3 батерии от 36 Wh всяка. Използването на номинална мощност Ват часа указва 108 Wh (означава само 1 батерия).

Препоръки за съхранение

1. Най-доброто място за съхраняване е това, което е хладно и сухо, далече от директна слънчева светлина и прекалена жега или студ. За оптимална работа и живот, когато не са в употреба, съхранявайте батерийните пакети при стайна температура.
2. За дълго съхранение, препоръчително е да съхранявате напълно зареденият батериен пакет на хладно, сухо място извън зарядното устройство, за оптимални резултати.

ЗАБЕЛЕЖКА: Акумулаторните пакети не трябва да се съхраняват напълно изпразнени. Акумулаторният пакет трябва да се презареди преди употреба.

Етикети на зарядното устройство и акумулаторния пакет

В допълнение към пиктограмите, използвани в това ръководство, етикетите на зарядното устройство и акумулаторния пакет може да показват следните пиктограми:



Преди употреба, прочетете ръководството с инструкциите.



Вижте **Технически данни** за времето на зареждане.



Не докосвайте с проводими предмети.



Не зареждайте повредени акумулаторни пакети.



Не излагайте на вода.



Веднага сменяйте повредените кабели.



Зареждайте само между 4°C и 40°C.



Само за употреба на закрито.



Изхвърлете батерията с дължимата грижа за околната среда.



Зареждайте акумулаторните пакети DEWALT само със съответните зарядни устройства на DEWALT. Зареждането на батерийни пакети, различни от определените DEWALT батерии със зарядно устройство DEWALT могат да ги взривят или да доведе до други опасни ситуации.



Не изгаряйте акумулаторния пакет.



ИЗПОЛЗВАЙТЕ (без капака за транспортиране).

Пример: Wh номиналната мощност указва 108 Wh (1 батерия с 108 Wh).



ТРАНСПОРТИРАНЕ (с вграден капак за транспортиране). Пример: Номиналната мощност Wh указва 3 x 36 Wh (3 батерии от 36 Wh).

Вид батерии

Тези акумулаторни пакети може да се използват: Вижте раздела **Технически данни** за повече информация.

DCH243, DCH253, DCH254, DCH273, DCH274, DCH283 работят на 18 волтов батерийен пакет.

Тези акумулаторни пакети може да се използват: DCB181, DCB182, DCB183, DCB183B, DCB184, DCB184B, DCB185, DCB546, DCB547. Вижте раздела **Технически данни** за повече информация.

Съдържание на пакета

Съдържанието на пакета включва:

- 1 Акумулаторна въртяща се ударна бормашина
- 1 Странична дръжка и дълбочинна пръчка
- 1 Зарядно устройство
- 1 Батерийен пакет (D1, L1, M1, P1)
- 2 Батерийни пакета (D2, L2, M2, P2)
- 3 Батерийни пакета (D3, L3, M3, P3)
- 1 Безключов патронник (DCH254, DCH274)
- 1 Кутия с инструменти
- 1 Ръководство с инструкции
- Проверете инструмента за повреда на частите или аксесоарите, която може да е възникнала по време на транспортирането.
- Вземете си време да прочетете задълбочено и с разбиране това ръководство преди започване на работа.

Маркировка върху инструментите

На инструмента са показани следните пиктограми:



Преди употреба, прочетете ръководството с инструкциите.



Носете защита за ушите.



Носете защита за очите.



Видимо излъчване. Не гледайте директно в лъча.

Позиция от кода на датата

Кода с датата, който също така включва годината на производство, е отпечатана на корпуса.

Пример:

2016 XX XX

Година на производство

Описание (Фиг. А)



ПРЕДУПРЕЖДЕНИЕ: Никога не променяйте инструмента или неговите части. Това може да доведе до лични наранявания и щети.

- | | |
|---------------------------------------|--|
| 1 Превключвател за променливи обороти | 9 Държач за инструмент SDS Plus |
| 2 Бутон за напред/назад | 10 Втулка |
| 3 Набор за избор на режима | 11 Дълбочинен прът |
| 4 Бутон за избор на режима | 12 Бутон за освобождаване на дълбочинния прът |
| 5 Странична ръкохватка | 13 Работна светлина (DCH253, DCH254, DCH273, DCH274, DCH283) |
| 6 Батерийен пакет | 14 Кука за окачване (DCH273, DCH274, DCH283) |
| 7 Бутон за освобождаване | |
| 8 Основна дръжка | |

Употреба по предназначение

Вашата акумулаторна въртяща се ударна бормашина е създадена за професионално пробиване и ударно пробиване, както и за завинтване и откъртване.

НЕ използвайте в мокри условия или в среда на запалителни течности или газове.

Вашата акумулаторна въртяща се ударна бормашина е професионален електроинструмент.

НЕ допускате деца в близост до инструмента. Необходим е надзор, когато този инструмент се използва от неопитен оператор.

- **Малки деца и хора с увреждания.** Този уред не е предназначен за употреба от малки деца или хора с увреждания без наблюдение.
- Този продукт не е предназначен за употреба от хора (включително деца) с намалени физически, сензорни или умствени възможности, или с липса на знания, освен

ако не са под наблюдение или не са били инструктирани относно употребата на устройството от човек, отговорен за тяхната безопасност. Никога не оставяйте сами деца с този продукт.

Предпазен съединител

В случай на заклещване на приставка за пробиване се затруднява работата на бормашината. Поради образуваните сили, винаги дръжте инструмента с две ръце и заемете здрава позиция. След претоварване, освободете и натиснете пусковия превключвател, за да активирате отново задвижващия механизъм.

Механичен съединител

DCH243, DCH253, DCH254, DCH283

Уредите, които са оборудвани с механичен съединител, индикацията за активиране на съединителя е тракащ звук, заедно с повишена вибрация.

Електронен съединител

DCH273, DCH274

Когато се активира електронния съединител, двигателят се включва и изключва многократно за няколко секунди, за да се възпроизведе обратна връзка, свързана с механичния съединителя.

Система за анти въртене (Фиг. Е)

DCH283

В допълнение към съединителя, системата за анти въртене предлага увеличен комфорт за потребителя и безопасност при работа, технологията за анти въртене има способността да реагира, когато потребителя губи контрол върху перфоратора. При задръстване, момента на въртене и оборотите се намаляват незабавно. Тази функция предотвратява самостоятелното въртене на инструмента, което намалява вероятността от нараняване на китката. Индикатора на системата за анти въртене **15** ще засвети, за да укаже статуса.

Индикатор	Диагноза	Решение
ИЗКЛ.	Инструмента функционира нормално	Следвайте всички предупреждения и инструкции, когато работите с инструмента.
СОЛИДНОСТ	Системата за анти въртене е активирана (АКТИВИРАНА)	С подходящо укрепен инструмент, освободете пусковия превключвател. Инструментът ще функционира нормално, когато пусковия превключвател е натиснат отново, и индикаторната светлина угасне

Активен контрол на вибрациите

За най-добър контрол на вибрацията, задръжте инструмента, както е описано в **Правилна позиция на ръката**.

Активният контрол на вибрацията неутрализира вибрацията с отскок от ударният механизъм. Намаляването на вибрациите в ръката позволява по-удобно използване за дълги периоди от време и удължава живота на уреда.

Чукът се нуждае от достатъчен натиск, за да задейства активния контрол на вибрациите. Прилагането на прекалено голям натиск няма да накара инструмента да пробива или кърти по-бързо и активният контрол на вибрациите няма да се задейства.

СГЛОБЯВАНЕ И РЕГУЛИРАНЕ



ПРЕДУПРЕЖДЕНИЕ: За да намалите риска от сериозно нараняване, изключете инструмента от електрическата мрежа, преди да регулирате или свалите/поставяте представки/аксесоари, или когато правите ремонт. Едно нежелано задействане на инструмента може да предизвика наранявания.



ПРЕДУПРЕЖДЕНИЕ: Използвайте само DEWALT акумулаторни пакети и зарядни устройства.

Поставяне и сваляне на акумулаторния пакет от инструмента (Фиг. В)

ЗАБЕЛЕЖКА: Уверете се, че батерийния пакет **6** е напълно зареден.

Монтиране на акумулаторния пакет на дръжката на инструмента

- Подравнете батерийния пакет **6** с релсите вътре в дръжката на инструмента (фиг. В).
- Приплъзнете го в дръжката, докато батерийния пакет се вмести плътно в инструмента и внимавайте да чуете щракване, когато е поставен на място.

Сваляне на батерийния пакет от инструмента

- Натиснете бутона за освобождаване **7** и силно издърпайте батерийния пакет от дръжката на инструмента.
- Вкарайте акумулаторния пакет в зарядното устройство, както е описано в раздела за зареждане от това ръководство.

Батерийни пакети за нивото на зареденост

Някои батерийни пакети на DEWALT включват индикатори за нивото на зареденост на батериите и се състоят от три зелени светодиодни лампички, които отчитат моментното ниво на зареденост на батериите.

За задействане на указателя за зареденост, натиснете и задръжте бутона на указателя **14**. Ще светне комбинация от трите светодиодни лампи, които ще укажат нивото на зареденост. Когато нивото на заряд в батерията е под използваемия лимит, индикатора за горивото няма да светне и батерията ще трябва да се презарежда.

ЗАБЕЛЕЖКА: Индикаторът на горивото е само показател на нивото на зареждане на акумулаторния пакет. Той не указва функционалността на инструмента и е обект на промяна, въз основа на продуктовете компоненти, температурата и приложението за крайния потребител.

Странична дръжка (Фиг. А)



ПРЕДУПРЕЖДЕНИЕ: За да намалите риска от лично нараняване, **ВИНАГИ** работете с инструмента с подходящо монтирана странична дръжка. Неспазването на това може да доведе до изплъзване на страничната дръжка по време на работа с инструмента и евентуално загуба на контрол. Дръжте инструмента с двете ръце за максимален контрол.

Страничната дръжка **5** се захваща към предната част на кожата на трансмисията и може да се върти на 360°, за да позволи използването с дясна или лява ръка. Страничната дръжка трябва да е добре затегната, за да е устойчива на извъртането на инструмента, което може да се получи в резултат на огъване или заклещване на аксесоара. Не забравяйте да захванете страничната дръжка при далечният край, за да управлявате инструмента по време на заклещване.

За да отхлабите страничната дръжка, въртете по посока обратна на часовниковата стрелка.

Регулиране на дълбочинната пръчка (Фиг. С)

1. Натиснете и задръжте бутона за освобождаване на дълбочинната пръчка **12** на страничната дръжка.
2. Преместете дълбочинния прът **11** така, че разстоянието между края на пръта и края на приставката да са равни на желаната дълбочина на пробиване.
3. Освободете бутона, за да заключите пръта на позиция. Когато пробивате с дълбочинния прът, спрете когато края на пръта достигне повърхност или материал.

Кука за окачване (Фиг. А, D)

DCH273, DCH274, DCH283

Куката за окачване **14** е поставена под главната дръжка **8** от лявата страна на инструмента. За да удължите куката за окачване, издърпайте я от страни на инструмента. За да приберете обратно куката за окачване, приберете със страната на инструмента. Ако куката не ви е необходима, можете напълно да я свалите.

За сваляне и/или поставяне на куката за окачване

1. Поставете куката за окачване на удължена позиция и свалете винта с шестостенна глава, която се намира отдолу под главната дръжка.
2. Издърпайте куката за окачване, докато я освободите от уреда.
3. За поставяне, вкарайте куката за окачване в отвора под главната дръжка. **ЗАБЕЛЕЖКА:** На модели DCH273 и DCH274, куката може да се инсталира на която и да е страна на дръжката. Отворът може да е покрит с лепенка. Свалете лепенката или я пробийте, за да се покаже дупката отдолу.
4. Поставете отново винта с шестостенна глава и затегнете здраво.

Представка и държач за представки



ПРЕДУПРЕЖДЕНИЕ: Опасност от изгаряне. **ВИНАГИ** носете ръкавици, когато сменяте представките. Достъпните метални части на инструмента, както и представките може да се нагряят прекалено по време на работа. Малки части от счупен материал може да нарани незащитените ръце.

Ударната бормашина може да се използва с различни представки, в зависимост от желаното приложение.

Използвайте само остри приставки за пробиване.

Препоръчителни представки

- За дърво, използвайте извити бургии, плоски бургии, мощни свредели или триони с дупки.
- За метали, използвайте високо оборотни извити стоманени бургии или триони с дупка. Използвайте лубрикант при пробиване на метали. Изключенията са калено желязо и месинг, които трябва да се пробиват на сухо.
- За зидария, като тухли, цимент, сгурия и т.н., използвайте представки с карбидени върхове, които са подходящи за ударно пробиване.

SDS Plus държач за представки (Фиг. F)

ЗАБЕЛЕЖКА: Необходими са специални адаптери за използване на SDS plus държач към инструмента, с бургии с права дръжка и бургии за шестостенен винтоверт. Вижте за справка **Допълнителни аксесоари**.

За да вкарате представка или друг аксесоар:

1. Вкарайте дръжката на бургията на около 19 мм в SDS Plus държача.
2. Натиснете и въртете представката докато не се заключи на място. Представката ще бъде сигурно прикрепена.
3. За да освободите приставката, дръпнете втулката **10** назад и свалете приставката.

Безключов патронник (Фиг. G)

DCH254, DCH274

При някои ударни бормашини може да се инсталира безключов патронник на мястото на SDS Plus държача за бургии.



ПРЕДУПРЕЖДЕНИЕ: Никога не използвайте патронника в режим на забиване с въртене.

Замяна на SDS Plus държача за бургии с безключов патронник.

1. Изберете само ударния режим (вижте за справка **Режими на работа**), това заключва шпиндела за предотвратяване на въртене при отключване на сваляемия държач.
2. Завъртете заключващия лагер **15** в незаключена позиция и издърпайте навън, поставения държач за бургии.
3. Натиснете безключовия патронник **16** на шпиндела **17** и завъртете заключващия лагер в позиция заключен.
4. За смяна на безключовия патронник с SDS Plus държач за бургии, първо свалете безключовия патронник по същия начин като SDS Plus държача за бургии. След това

сменете SDS Plus държача за бургии по същия начин като безключовия патронник.


Поставяне на бургия или друг аксесоар в безключовия патронник:


1. Хванете втулката **18** на патронника с една ръка, а с другата ръка хванете основата на патронника.
2. Въртете ръкава обратно на часовниковата стрелка (гледан отпред) достатъчно много, за да приемете желаните аксесоар.
3. Вкарайте аксесоара на около 19 мм в патронника и затегнете здраво, като въртите ръкава на патронника по посока на часовниковата стрелка с една ръка, докато държите инструмента с другата ръка. Продължете с въртенето на ръкава на патронника, докато не се чуят няколко щраквания, за да се осигури пълна захващаща мощност.

Гледайте да затегнете патронника с едната ръка на ръкава на патронника и другата ръка, здраво стиснала инструмента. За да освободите аксесоара, повторете стъпка 1 и 2 по-горе.


РАБОТА


Инструкции за употреба

 **ПРЕДУПРЕЖДЕНИЕ:** Винаги спазвайте инструкциите за безопасност и приложимите разпоредби.

 **ПРЕДУПРЕЖДЕНИЕ:** За да намалите риска от сериозно нараняване, изключете инструмента от електрическата мрежа, преди да регулирате или сваляте/поставяте представки/аксесоари, или когато правите ремонт. Едно нежелано задействане на инструмента може да предизвика наранявания.


Правилна позиция на ръцете (фиг. Е)

 **ПРЕДУПРЕЖДЕНИЕ:** За да намалите риска от сериозно нараняване, **ВИНАГИ** използвайте подходяща позиция на ръцете, както е показано.


 **ПРЕДУПРЕЖДЕНИЕ:** За намаляване на риска от сериозно нараняване, **ВИНАГИ** дръжте здраво в очакване на неочаквана реакция.

Правилната позиция на ръцете изисква едната ръка да е на основната дръжка **8**, а другата да е на страничната дръжка **5**.

Режими на работа (Фиг. А)

 **ПРЕДУПРЕЖДЕНИЕ:** Не избирайте режим на работа, когато инструмента работи.

Вашият инструмент е оборудван с набор за избор на режим **3** за избор на подходящ режим за желаното приложение.

Символ	Режим	Приложение
	Пробиване с въртене	Завинтване Пробиване в стомана, дърво и пластмаси



Къртене с въртене

Пробиване в бетон и зидария



Само къртене


Леко откъртване


Избор на режим на работа:

1. Натиснете освобождаващия бутон **4** на селектора на режим.
2. Въртете набора за избор на режим така, че стрелката да сочи към съответния символ с желаните режим.

ЗАБЕЛЕЖКА: Селекторът за режим **3** трябва да е на пробиване с въртене, къртене с въртене или само на режим къртене през цялото време. Няма междинни работни позиции. Може да се наложи да пуснете мотора за кратко, след като сте сменили режимите от "само къртене" към "въртене", за да се изравнят предавките.

Извършване на приложение (фиг. А)

 **ПРЕДУПРЕЖДЕНИЕ:** ЗА ДА НАМАЛИТЕ РИСКА ОТ ЛИЧНО НАРАНЯВАНЕ, ВИНАГИ закрепвайте здраво детайла, върху който работите. Ако пробивате тънък материал, използвайте дървен блок като "подпора", за да предотвратите повреда на материала.

 **ПРЕДУПРЕЖДЕНИЕ:** Винаги изчакайте, докато моторът е напълно спрял, преди да смените посоката на въртене.

1. Изберете и поставете подходящ патронник, адаптер, и/или бургия на инструмента. Вижте за справка **Представка и държач за представки**.
2. С помощта на набора за избор на режим **3**, изберете подходящия режим за желаното приложение. Вижте за справка **Режими на работа**.
3. Регулирайте страничната дръжка **5** според изискванията.
4. Поставете бургията/длетото на желаното място.
5. За да изберете посоката на въртене, използвайте бутона за напред/назад **2**. Когато смените позицията на контролния бутон, уверете се, че пусковия бутон е освободен.
 - За да изберете въртене напред, натиснете контролния бутон за напред/назад от дясната страна на инструмента.
 - За да изберете въртене назад, натиснете контролния бутон за напред/назад от лявата страна на инструмента.
- ЗАБЕЛЕЖКА:** Централната позиция на контролния бутон заключва инструмента в позиция off (изкл.).
6. Натиснете пусковия превключвател **1**. Колкото повече натискате пусковия превключвател, толкова по-бързо ще работи инструмента. За максимален живот на инструмента използвайте различни скорости само за започване на дупки или закрепване на крепежни елементи.

ЗАБЕЛЕЖКА: В зависимост от вашия инструмент, с натискането на пусковия превключвател ще активирате работната лампа **13** която е поставена, за да осветява директно работната повърхност. Вижте за справка **Описание**. Работната лампа автоматично ще се изключи 20 секунди след освобождаване на пусковия превключвател.



ПРЕДУПРЕЖДЕНИЕ:

- Не използвайте този инструмент да смесвате или помпате лесно запалими или избухливи течности (бензин, алкохол и др.).
- Не смесвайте и не разбърквайте запалими течности със съответните етикети.

ПОДДРЪЖКА

Вашият електроинструмент на DeWALT е създаден за продължителна и дългосрочна работа с минимална поддръжка. Продължителната и задоволителна работа зависи от правилната грижа за инструмента и от редовното почистване.



ПРЕДУПРЕЖДЕНИЕ: За да намалите риска от сериозно нараняване, изключете инструмента от електрическата мрежа, преди да регулирате или сваляте/поставяте представки/аксесоари, или когато правите ремонт. Едно нежелано задействане на инструмента може да предизвика наранявания.

Зарядното устройство и акумулаторният пакет не могат да се сервизират.



Смазване

Вашият електроинструмент трябва да се смазва допълнително.



Почистване



ПРЕДУПРЕЖДЕНИЕ: Издухвайте замърсяванията и праха на основния корпус със сух въздух винаги, когато забележите събиране на мръсотия в и около вентилационните отвори. Носете одобрена защита за очите и одобрена защитна противопрахова маска, когато извършвате тази процедура.



ПРЕДУПРЕЖДЕНИЕ: Никога не използвайте разтворители или други химикали за почистване на неметалните части на инструмента. Тези химикали могат да влошат качеството на материалите, използвани за тези части. Използвайте намокрена с вода и мек сапун кърпа. Никога не допускайте влизането на течности в инструмента; никога не потапяйте в течност, която и да е част на инструмента.

Допълнителни аксесоари



ПРЕДУПРЕЖДЕНИЕ: Понеже с този инструмент не са тествани аксесоари, различни от предложените от DeWALT, използването на такива аксесоари с този инструмент може да е опасно. За да се намали риска от нараняване, използвайте само препоръчаните от DeWALT аксесоари с този продукт.

Като допълнителна опция, на разположение са множество видове от SDS Plus® бургии и длета. Използваните аксесоари и представки трябва редовно да се смазват около монтажната част на SDS Plus.

Система за извличане на праха (Фиг. H)

За някои съвместими ударни бормашины, на разположение е интегрирана система за извличане на прах и може да се закупи отделно.

DCH273, DCH274

Системата за извличане на прах е захранвана от електрическа връзка **19** към съвместима ударна бормашина.

DCH283

Системата за извличане на прах е захранвана от механична връзка **19** към съвместима ударна бормашина.

Посъветвайте се с вашия доставчик за по-подробна информация относно съвместимостта на подходящите аксесоари.

Защита на околната среда



Разделно събиране. Продуктите и батериите, отбелязани с този символ не трябва да се изхвърлят с битовите отпадъци.

Продуктите и батериите съдържат материали, които могат да бъдат възстановени или рециклирани, което намаляване търсенето на суровини. Моля, рециклирайте електрически продукти и батериите в съответствие с местните разпоредби. Повече информация можете да намерите на www.2helpU.com.

Презареждащ се акумулаторен пакет

Този акумулаторен пакет с продължителен живот трябва да се презарежда, когато вече не може да отдава достатъчно мощност при работи, където преди е работел с лекота. В края на своя техничен живот, го изхвърлете с внимание за околната среда:

- Напълно изтощете батерийния пакет, след това го свалете от инструмента.
- Li-Ion клетки могат да се рециклират. Занесете ги на своя дилър или на местната станция за рециклиране. Събраните акумулаторни пакети ще бъдат рециклирани или изхвърлени подходящо.

Stanley Black & Decker
Phoenicia Business Center
Strada Turturelelor, nr 11A, Etaj 6, Modul 15,
Sector 3 Bucuresti
Telefon: +4021.320.61.04/05