

GBH Professional

18V-26 | 18V-26 F



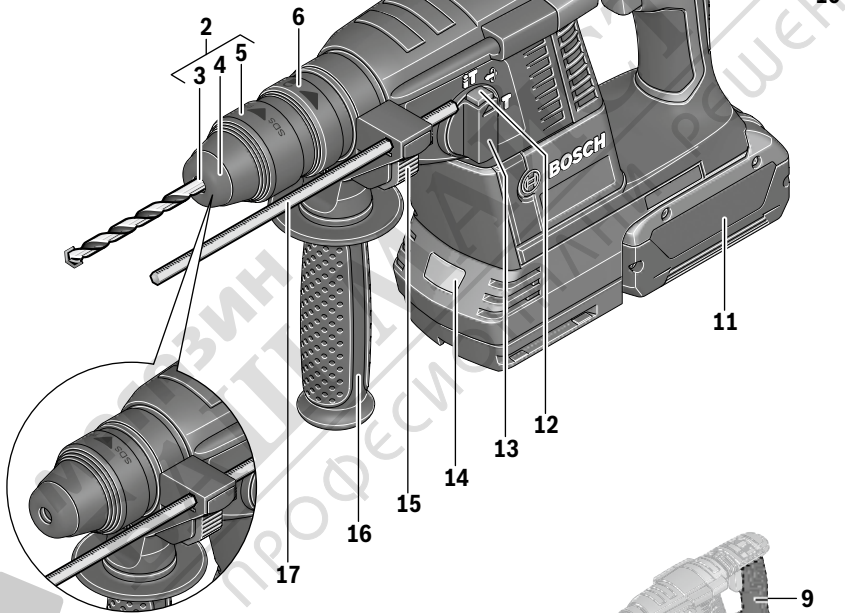
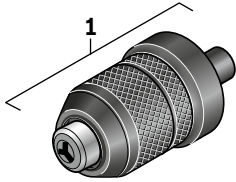
BOSCH

de Originalbetriebsanleitung
en Original instructions
fr Notice originale
es Manual original
pt Manual original
it Istruzioni originali
nl Oorspronkelijke
gebruiksaanwijzing
da Original brugsanvisning
sv Bruksanvisning i original
no Original driftsinstruks
fi Alkuperäiset ohjeet
el Πρωτότυπο οδηγιών χρήσης

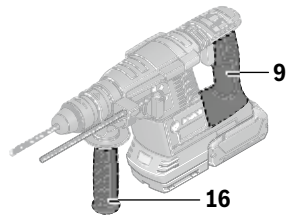
tr Orijinal işletme talimatı
pl Instrukcja oryginalna
cs Původní návod k používání
sk Pôvodný návod na použitie
hu Eredeti használati utasítás
ru Оригинальное руководство по
эксплуатации
uk Оригінальна інструкція з
експлуатації
kk Пайдалану нұсқаулығының
түпнұсқасы
ro Instrucțiuni originale
bg Оригинална инструкция

mk Оригинално упатство за работа
sr Originalno uputstvo za rad
sl Izvirna navodila
hr Originalne upute za rad
et Algupärane kasutusjuhend
lv Instrukcijas oriģinālvalodā
lt Originali instrukcija
ko 사용 설명서 원본
ar تعليمات التشغيل الأصلية
fa دفترچه راهنمای اصلی

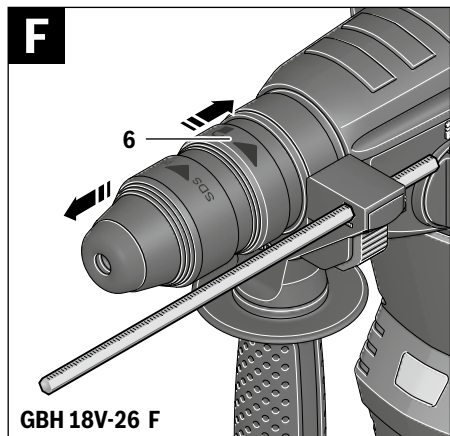
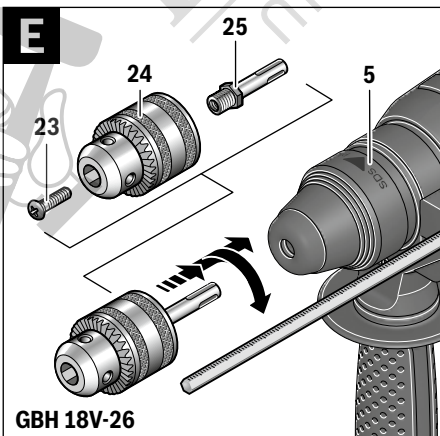
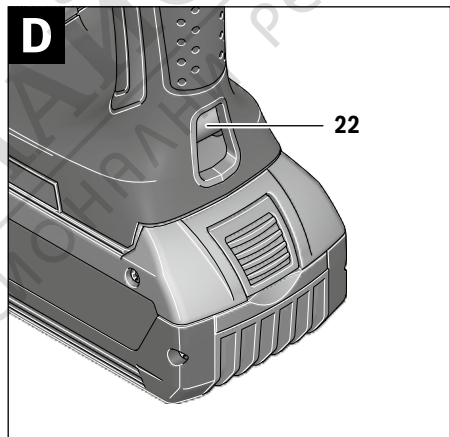
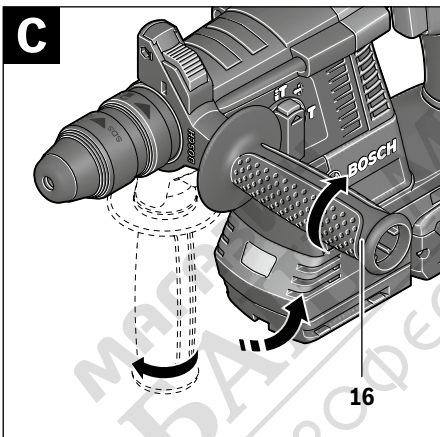
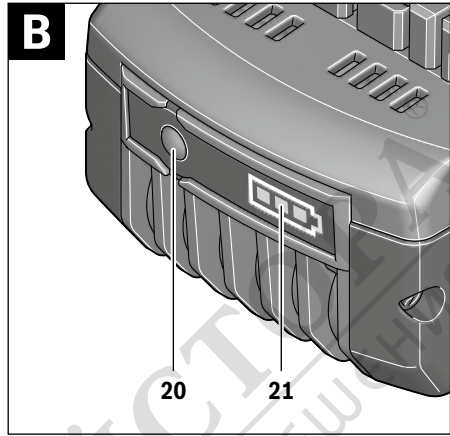
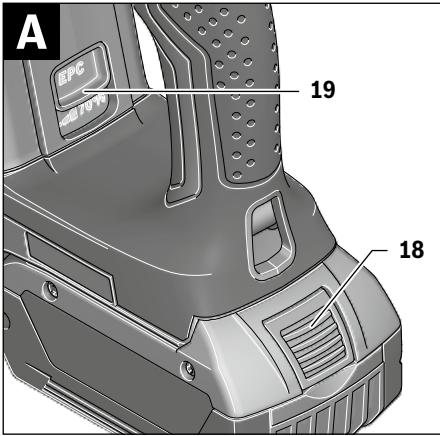


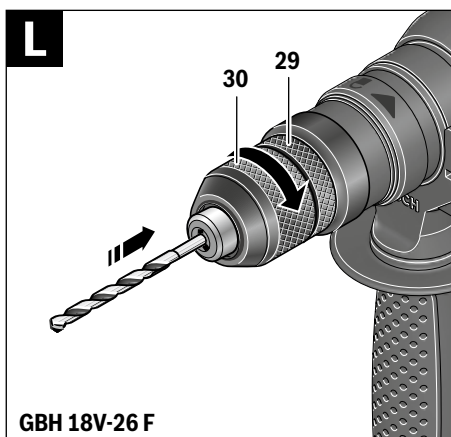
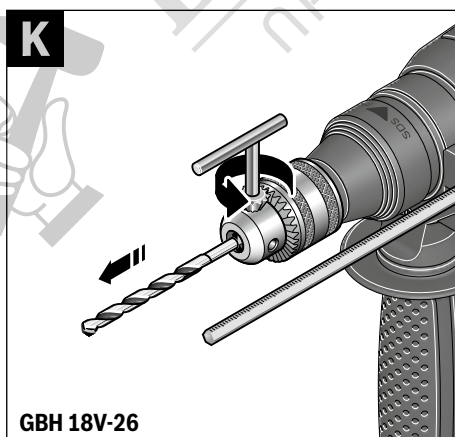
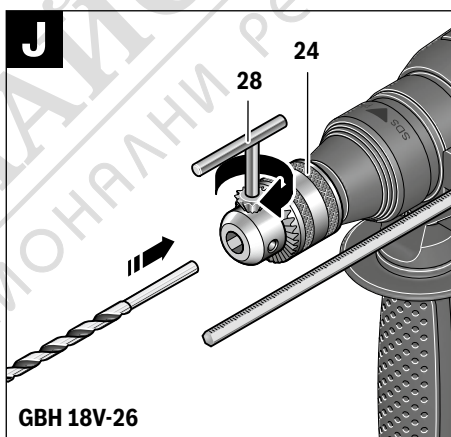
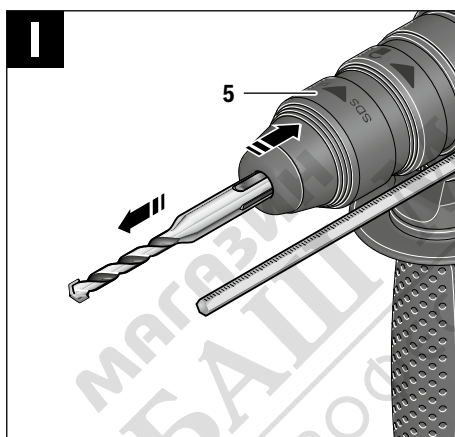
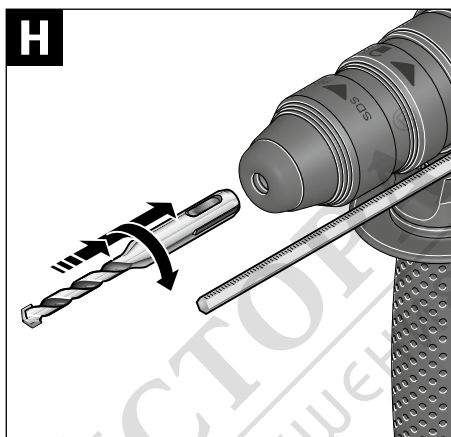
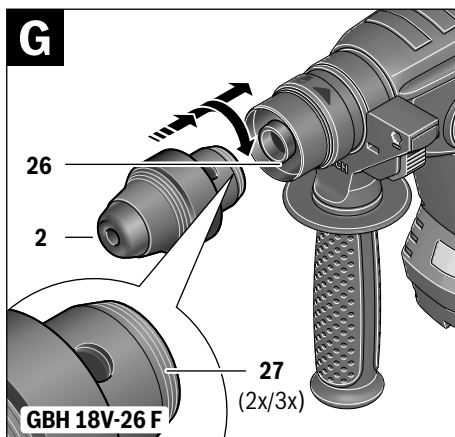


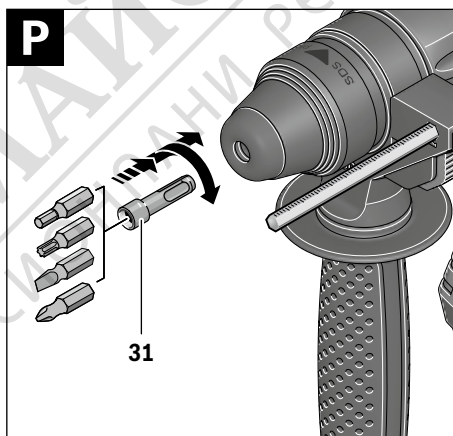
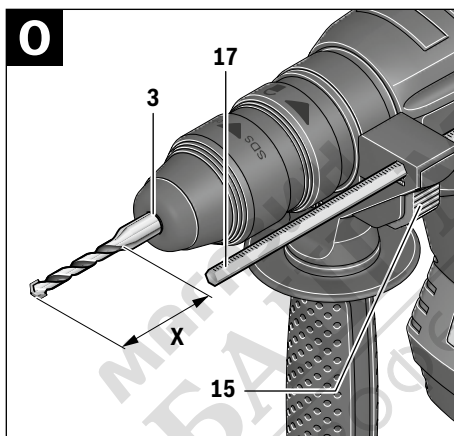
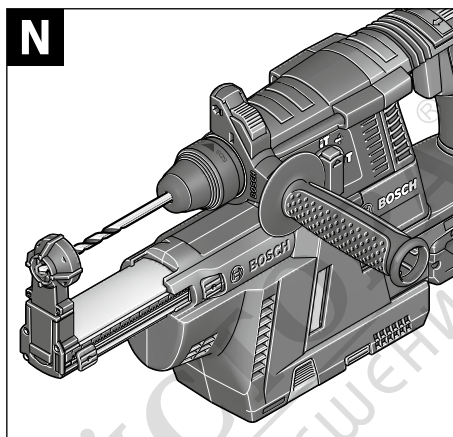
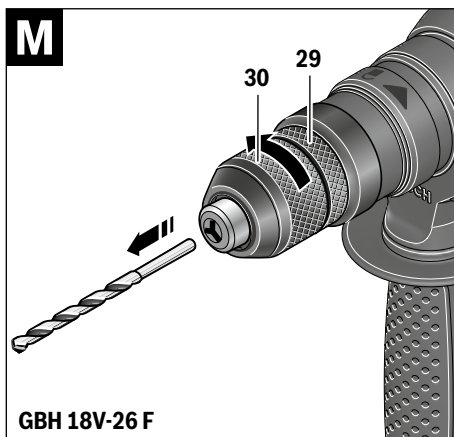
GBH 18V-26



GBH 18V-26 F







Eliminare



Sculele electrice, acumulatorii, accesoriile și амбалажите трябва да бъдат направени за рециклиране екологично.

Не изхвърляйте електрическите инструменти и батериите в мусорни кошове!

Numai pentru țările UE:



Conform Directivei Europene 2012/19/UE за електрическите инструменти, и в съответствие с Directivei Europene 2006/66/CE, дефектните или изчерпаните акумулаторни батерии трябва да бъдат събирани отделно и направени за рециклиране екологично.

Акумулатори/батерии:



Li-Ion:

Вă rugăm să respectați indicațiile de la параграф „Transport“, страница 179.

Sub rezerva модификациите.

Български

Указания за безопасна работа

Общи указания за безопасна работа

⚠ ВНИМАНИЕ Прочетете внимателно всички указания. Неспазването на приведените по-долу указания може да доведе до токов удар, пожар и/или тежки травми.

Съхранявайте тези указания на сигурно място.

Използваният по-долу термин „електроинструмент“ се отнася до защитени от електрическата мрежа електроинструменти (със защитен кабел) и до защитени от акумулаторна батерия електроинструменти (без защитен кабел).

Безопасност на работното място

- ▶ **Поддържайте работното си място чисто и добре осветено.** Безпорядъкът и недостатъчното осветление могат да спомогнат за възникването на трудова злополука.
- ▶ **Не работете с електроинструмента в среда с повишена опасност от възникване на експлозия, в близост до леснозапалими течности, газове или прахообразни материали.** По време на работа в електроинструментите се отделят искри, които могат да възпламенят прахообразни материали или пари.
- ▶ **Дръжте деца и странични лица на безопасно разстояние, докато работите с електроинструмента.** Ако вниманието Ви бъде отклонено, може да загубите контрола над електроинструмента.

Безопасност при работа с електрически ток

- ▶ **Щепселът на електроинструмента трябва да е подходящ за ползвания контакт.** В никакъв случай не се допуска изменение на конструкцията на щепсела. Когато работите със занулен електроуред, не използвайте адаптери за щепсела. Ползването на оригинални щепсели и контакти намалява риска от възникване на токов удар.
- ▶ **Избягвайте допира на тялото Ви до заземени тела, напр. тръби, отоплителни уреди, пещи и хладилници.** Когато тялото Ви е заземено, рискът от възникване на токов удар е по-голям.
- ▶ **Предпазвайте електроинструмента си от дъжд и влага.** Проникването на вода в електроинструмента повишава опасността от токов удар.
- ▶ **Не използвайте защитния кабел за цели, за които той не е предвиден, напр. за да носите електроинструмента за кабела или да извадите щепсела от контакта.** Предпазвайте кабела от нагряване, омасляване, допир до остри ръбове или до подвижни звена на машини. Повредени или усукани кабели увеличават риска от възникване на токов удар.
- ▶ **Когато работите с електроинструмент навън, използвайте само удължителни кабели, подходящи за работа на открито.** Използването на удължител, предназначен за работа на открито, намалява риска от възникване на токов удар.
- ▶ **Ако се налага използването на електроинструмента във влажна среда, използвайте предпазен прекъсвач за утечни токове.** Използването на предпазен прекъсвач за утечни токове намалява опасността от възникване на токов удар.

Безопасен начин на работа

- ▶ **Бъдете концентрирани, следете внимателно действията си и постъпвайте предпазливо и разумно.** Не използвайте електроинструмента, когато сте уморени или под влиянието на наркотични вещества, алкохол или упойващи лекарства. Един миг разсеяност при работа с електроинструмент може да има за последиствие изключително тежки наранявания.
- ▶ **Работете с предпазващо работно облекло и винаги с предпазни очила.** Носенето на подходящи за ползвания електроинструмент и извършваната дейност лични предпазни средства, като дихателна маска, здрави плътнотатворени обувки със стабилен грайфер, защитна каска или шумозаглушители (антифони), намалява риска от възникване на трудова злополука.
- ▶ **Избягвайте опасността от включване на електроинструмента по невнимание.** Преди да включите щепсела в защитната мрежа или да поставите акумулаторната батерия, се уверявайте, че пусковият прекъсвач е в положение „изключено“. Ако, когато носите електроинструмента, държите пръста си върху пусковия прекъсвач, или ако подавате защитно напрежение на електроинструмента, когато е включен, съществува опасност от възникване на трудова злополука.

- ▶ **Преди да включите електроинструмента, се уверявайте, че сте отстранили от него всички помощни инструменти и гаечни ключове.** Помощен инструмент, забравен на въртящо се звено, може да причини травми.
- ▶ **Избягвайте неестествените положения на тялото.** Работете в стабилно положение на тялото и във всеки момент поддържайте равновесие. Така ще можете да контролирате електроинструмента по-добре и по-безопасно, ако възникне неочаквана ситуация.
- ▶ **Работете с подходящо облекло. Не работете с широки дрехи или украшения.** Дръжте косата си, дрехите и ръкавици на безопасно разстояние от въртящи се звена на електроинструмента. Широките дрехи, украшенията, дългите коси могат да бъдат захванати и увлечени от въртящи се звена.
- ▶ **Ако е възможно използването на външна аспирационна система, се уверявайте, че тя е включена и функционира изправно.** Използването на аспирационна система намалява рисковете, дължащи се на отделящата се при работа прах.

Грижливо отношение към електроинструментите

- ▶ **Не претоварвайте електроинструмента.** Използвайте електроинструментите само съобразно тяхното предназначение. Ще работите по-добре и по-безопасно, когато използвате подходящия електроинструмент в зададения от производителя диапазон на натоварване.
- ▶ **Не използвайте електроинструмент, чиито пусков прекъсвач е повреден.** Електроинструмент, който не може да бъде изключван и включван по предвидения от производителя начин, е опасен и трябва да бъде ремонтиран.
- ▶ **Преди да промените настройките на електроинструмента, да замените работни инструменти и допълнителни приспособления, както и когато продължително време няма да използвате електроинструмента, изключвайте щепсела от захранващата мрежа и/или изваждайте акумулаторната батерия.** Тази мярка премахва опасността от задействане на електроинструмента по невнимание.
- ▶ **Съхранявайте електроинструментите на места, където не могат да бъдат достигнати от деца.** Не допускайте те да бъдат използвани от лица, които не са запознати с начина на работа с тях и не са прочели тези инструкции. Когато са в ръцете на неопитни потребители, електроинструментите могат да бъдат изключително опасни.
- ▶ **Поддържайте електроинструментите си грижливо.** Проверявайте дали подвижните звена функционират безукорно, дали не заклинват, дали има счупени или повредени детайли, които нарушават или изменят функциите на електроинструмента. Преди да използвате електроинструмента, се погрижете повредените детайли да бъдат ремонтирани. Много от трудовете злополуки се дължат на недобре поддържани електроинструменти и уреди.

- ▶ **Поддържайте режещите инструменти винаги добре заточени и чисти.** Добре поддържаните режещи инструменти с остри ръбове оказват по-малко съпротивление и се водят по-леко.
- ▶ **Използвайте електроинструментите, допълнителните приспособления, работни инструменти и т. н., съобразно инструкциите на производителя.** При това се съобразявайте и с конкретните работни условия и операции, които трябва да изпълните. Използването на електроинструменти за различни от предвидените от производителя приложения повишава опасността от възникване на трудови злополуки.

Грижливо отношение към акумулаторни електроинструменти

- ▶ **За зареждането на акумулаторните батерии използвайте само зарядните устройства, препоръчвани от производителя.** Когато използвате зарядни устройства за зареждане на неподходящи акумулаторни батерии, съществува опасност от възникване на пожар.
- ▶ **За захранване на електроинструментите използвайте само предвидените за съответния модел акумулаторни батерии.** Използването на различни акумулаторни батерии може да предизвика трудова злополука и/или пожар.
- ▶ **Предпазвайте неизползваните акумулаторни батерии от контакт с големи или малки метални предмети, напр. кламери, монети, ключове, пирони, винтове и др.п., тъй като те могат да предизвикат късо съединение.** Последствията от късото съединение могат да бъдат изгаряния или пожар.
- ▶ **При неправилно използване от акумулаторна батерия от нея може да изтече електролит.** Избягвайте контакта с него. Ако въпреки това на кожата Ви попадне електролит, изплакнете мястото обилно с вода. Ако електролит попадне в очите Ви, незабавно се обърнете за помощ към очен лекар. Електролитът може да предизвика изгаряния на кожата.

Поддържане

- ▶ **Допускайте ремонтът на електроинструментите Ви да се извършва само от квалифицирани специалисти и само с използването на оригинални резервни части.** По този начин се гарантира съхраняване на безопасността на електроинструмента.

Указания за безопасна работа с кърчачи

- ▶ **Работете с шумозаглушители.** Въздействието на шум може да предизвика загуба на слух.
- ▶ **Използвайте спомагателните ръкохватки, ако са включени в комплектовката на електроинструмента.** При загуба на контрол над електроинструмента може да се стигне до травми.
- ▶ **Когато съществува опасност по време на работа работният инструмент да засегне скрити под повърхността проводници под напрежение, допирайте електроинструмента само до изолираните ръкохватки.** При контакт с проводник под напрежение то се

предава на металните детайли на електроинструмента и това може да предизвика токов удар.

- ▶ **Използвайте подходящи уреди, за да проверите за наличието на скрити под повърхността електро-и/или тръбопроводи, или се обърнете за информация към съответните местни снабдителни служби.** Влизането на работния инструмент в съприкосновение с електропроводи може да предизвика пожар или токов удар. Увреждането на газопровод може да предизвика експлозия. Увреждането на водопровод предизвиква значителни материални щети.
- ▶ **По време на работа дръжте електроинструмента здраво с двете ръце и заемайте стабилно положение на тялото.** С двете ръце електроинструментът се води по-сигурно.
- ▶ **Осигурявайте обработвания детайл.** Детайл, захванат с подходящи приспособления или скоби, е застопорен по здраво и сигурно, отколкото, ако го държите с ръка.
- ▶ **Преди да оставите електроинструмента, изчаквайте въртенето да спре напълно.** В противен случай използваният работен инструмент може да допре друг предмет и да предизвика неконтролирано преместване на електроинструмента.
- ▶ **Не отваряйте акумулаторната батерия.** Съществува опасност от възникване на късо съединение.



Предпазвайте акумулаторната батерия от високи температури, напр. вследствие на продължително излагане на директна слънчева светлина или огън, както и от вода и овлажняване. Съществува опасност от експлозия.

- ▶ **При повреждане и неправилна експлоатация от акумулаторната батерия могат да се отделят пари. Проветрете помещението и, ако се почувствате неразположени, потърсете лекарска помощ.** Парите могат да раздразнят дихателните пътища.
- ▶ **Използвайте акумулаторната батерия само с електроинструмента, за който е предназначена.** Само така тя е предпазена от опасно за нея претоварване.
- ▶ **Предмети с остри ръбове, напр. пирони или отвертки или силни механични въздействия могат да повредят акумулаторната батерия.** Може да бъде предизвикано вътрешно късо съединение и акумулаторната батерия може да се запали, да запуши, да експлодира или да се прегрее.

Описание на продукта и възможностите му



Прочетете внимателно всички указания. Неспазването на приведените по-долу указания може да доведе до токов удар, пожар и/или тежки травми.

Моля, отворете разгъващата се корица с фигурите и, докато четете ръководството за експлоатация, я оставете отворена.

Предназначение на електроинструмента

Електроинструмент е предназначен за ударно пробиване в бетон, зидария и каменни материали, както и за леко къртене. Той също така е подходящ за безударно пробиване в дървесни материали, метали, керамични материали и пластмаси. Електроинструменти с електронно управление и дясна и лява посока на въртене са подходящи също така и за завиване/развиване.

Лампата на този електроинструмент е предназначена за непосредствено осветяване на зоната на работа и не е подходяща за осветяване на помещения или за битови цели.

Изобразени елементи

Номерирането на елементите на електроинструмента се отнася до изображенията на страниците с фигурите.

- 1 Патронник за бързо захващане (GBH 18V-26 F)
- 2 Сменяем патронник SDS-plus (GBH 18V-26 F)
- 3 Патронник SDS-plus
- 4 Противопрахова капачка
- 5 Застопоряваща втулка
- 6 Застопоряване на сменяемия патронник (GBH 18V-26 F)
- 7 Система за поглъщане на вибрациите
- 8 Превключвател за посоката на въртене
- 9 Ръкохватка (Изолірана повърхност за захващане)
- 10 Пусков прекъсвач
- 11 Акумулаторна батерия*
- 12 Бутон за освобождаване на превключвателя „Удари/Спиране на въртенето“
- 13 Превключвател „Удари/Спиране на въртенето“
- 14 Работна лампа
- 15 Бутон за регулиране на дълбочинния ограничител
- 16 Спомагателна ръкохватка (Изолірана повърхност за захващане)
- 17 Дълбочинен ограничител
- 18 Освобождаващи бутони за акумулаторната батерия
- 19 Превключвател за системата EPC (Electronic Precision Control)
- 20 Бутон за показване на степента на зареденост на акумулаторната батерия
- 21 Индикатор за състоянието на акумулаторната батерия
- 22 Място за захващане на кашка за окачване
- 23 Осигурителен винт за патронник със зъбен венец (GBH 18V-26) *
- 24 Патронник със зъбен венец (GBH 18V-26) *
- 25 Опашка SDS-plus за патронника (GBH 18V-26) *
- 26 Гнездо за патронника (GBH 18V-26 F)
- 27 Маркиращи надрези
- 28 Ключ за патронника (GBH 18V-26)
- 29 Предна втулка на патронника за бързо захващане (GBH 18V-26 F)

- 30** Неподвижна втулка на патронника за бързо захващане (GBH 18V-26 F)
31 Универсално гнездо с опашка SDS-plus*

*Изобразените на фигурите и описаните допълнителни приспособления не са включени в стандартната окомплектовка на уреда. Изчерпателен списък на допълнителните приспособления можете да намерите съответно в каталога ни за допълнителни приспособления.

Технически данни

Перфоратор		GBH 18V-26	GBH 18V-26 F
Каталожен номер		3 611 J09 0..	3 611 J10 ...
Регулиране на скоростта на въртене		●	●
Спиране на въртенето		●	●
Въртене надясно/наляво		●	●
Сменяем патронник		-	●
Номинално напрежение	V=	18	18
Номинална консумирана мощност	W	425	425
Честота на ударите	min ⁻¹	0-4350	0-4350
Енергия на единичен удар съгласно EPTA-Procedure 05/2009	J	2,6	2,6
Номинална скорост на въртене			
- Въртене надясно	min ⁻¹	0-890	0-890
- Въртене наляво	min ⁻¹	0-890	0-890
Гнездо за работен инструмент		SDS-plus	SDS-plus
Диаметър на шийката на вала	mm	50	50
Макс. диаметър на пробивания отвор.:			
- Бетон	mm	26	26
- Зидария (с куха боркорона)	mm	68	68
- Стомана	mm	13	13
- Дървесни материали	mm	30	30
Маса съгласно EPTA-Procedure 01:2014	kg	3,0 - 3,5	3,3 - 3,8
Дължина	mm	347	378
Височина	mm	225	225
Допустима температура на околната среда			
- при зареждане	°C	0... +45	0... +45
- по време на работа* и за складиране	°C	-20... +50	-20... +50
препоръчителни акумулаторни батерии		GBA 18V ...	GBA 18V ...
препоръчителни зарядни устройства		AL 18.. GAL 3680.. GAL 18..	AL 18.. GAL 3680.. GAL 18..

*ограничена производителност при температури < 0 °C

Техническите параметри са определени с акумулаторната батерия, включена в окомплектовката.

Информация за излъчван шум и вибрации

Стойностите на излъчвания шум са определени съгласно EN 60745-2-6.

Равнището A на генерирания от електроинструмента шум обикновено е: равнище на звуковото налягане 91 dB(A); равнище на мощността на звука 102 dB(A). Неопределеност K = 3 dB.

Работете с шумозаглушители (антифони)!

Пълната стойност на вибрациите a_h (векторната сума по трите направления) и неопределеността K са определени съгласно EN 60745-2-6:

GBH 18V-26

Ударно пробиване в бетон: $a_h = 13,0 \text{ m/s}^2$, $K = 1,5 \text{ m/s}^2$

Къртене: $a_h = 8,5 \text{ m/s}^2$, $K = 1,5 \text{ m/s}^2$
 Пробиване в метал: $a_h = 2,5 \text{ m/s}^2$, $K = 1,5 \text{ m/s}^2$
 Завиване/развиване: $a_h = 2,5 \text{ m/s}^2$, $K = 1,5 \text{ m/s}^2$

GBH 18V-26 F

Ударно пробиване в бетон: $a_h = 12,5 \text{ m/s}^2$, $K = 1,5 \text{ m/s}^2$
 Къртене: $a_h = 9,0 \text{ m/s}^2$, $K = 1,5 \text{ m/s}^2$
 Пробиване в метал: $a_h = 2,5 \text{ m/s}^2$, $K = 1,5 \text{ m/s}^2$
 Завиване/развиване: $a_h = 2,5 \text{ m/s}^2$, $K = 1,5 \text{ m/s}^2$

Посоченото в това ръководство за експлоатация равнище на генерираните вибрации е измерено съгласно процедура, стандартизирана в EN 60745, и може да служи за сравняване на електроинструменти един с друг. То е подходящо също и за предварителна ориентировъчна преценка на натоварването от вибрации.

Посоченото ниво на генерираните вибрации е представително за най-често срещаните приложения на електроинструмента. Ако обаче електроинструментът бъде използван за други дейности, с различни работни инструменти или без необходимото техническо обслужване, нивото на вибрациите може да се различава. Това би могло да увеличи значително сумарното натоварване от вибрации в процеса на работа.

За точната преценка на натоварването от вибрации трябва да бъдат взимани предвид и периодите, в които електроинструментът е изключен или работи, но не се ползва. Това би могло значително да намали сумарното натоварване от вибрации.

Предписвайте допълнителни мерки за предпазване на работещия с електроинструмента от въздействието на вибрациите, например: техническо обслужване на електроинструмента и работните инструменти, поддръжка на ръцете топли, целесъобразна организация на работните стъпки.

Монтиране

- ▶ **Преди извършване на каквото и да е дейности по електроинструмента (напр. техническо обслужване, смяна на работния инструмент и т.н.), както и при пренасяне и съхраняване, поставяйте превключвателя за посоката на въртене в средна позиция.** При задействане на пусковия прекъсвач по невнимание съществува опасност от нараняване.

Заредяне на акумулаторната батерия (вижте фиг. А)

- ▶ **Използвайте само някое от зарядните устройства, посочени на страницата с допълнителните приспособления.** Само тези зарядни устройства са подходящи за използването във Вашия електроинструмент литиево-йонна акумулаторна батерия.

Упътване: Акумулаторната батерия се доставя частично заредена. За да достигнете пълния капацитет на акумулаторната батерия, преди първото ѝ използване я заредете докрай в зарядното устройство.

Литиево-йонната акумулаторна батерия може да бъде заредяна по всяко време, без това да съкращава дълготрайността ѝ. Прекъсване на зареждането също не ѝ вреди.

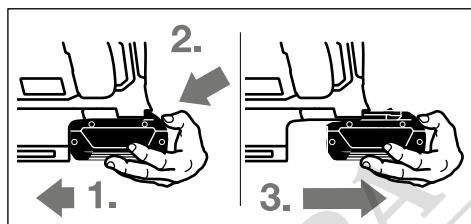
Литиево-йонната акумулаторна батерия е защитена срещу пълно разреждане от електронния модул „Electronic Cell Protection (ECP)“. При разреждане на акумулаторната батерия електроинструментът се изключва от предпазен прекъсвач: Работният инструмент спира да се движи.

- ▶ **След автоматичното изключване на електроинструмента не продължавайте да натискате пусковия прекъсвач.** Акумулаторната батерия може да бъде повредена.

Изваждане на акумулаторната батерия

Акумулаторната батерия **11** е с две степени на захващане, което трябва да предотврати падането ѝ при натискане по невнимание на бутона за освобождаване на акумулаторната батерия **18**. Когато акумулаторната батерия е поста-

вена в електроинструмента, се придържа в нужната позиция от пружина.



За изваждане на акумулаторната батерия **11**:

- Притиснете акумулаторната батерия към крака на електроинструмента (**1**) и едновременно натиснете освобождаващия бутон **18** (**2**).
- Издърпайте акумулаторната батерия от електроинструмента (**3**).

Светлинен индикатор за състоянието на акумулаторната батерия (вижте фиг. В)

Трите зелени светодиода на светлинния индикатор за състоянието на акумулаторната батерия **21** показват степента на зареденост на батерията **11**.

Степента на зареденост на акумулаторната батерия може да бъде проверена само при извадена акумулаторна батерия.

- За да видите степента на зареденост, натиснете бутона **20**. След прибл. 5 секунди индикаторът угасва автоматично.

Светодиод	Капацитет
Непрекъснато светене 3 x зелено	$\geq 2/3$
Непрекъснато светене 2 x зелено	$\geq 1/3$
Непрекъснато светене 1 x зелено	$< 1/3$
Мигаща светлина 1 x зелена	резерва

Ако след натискане на бутона **20** не свети нито един светодиод, акумулаторната батерия е повредена и трябва да бъде заменена.

По време на процеса на зареждане трите зелени светодиода светват последователно и след това угасват. Когато трите зелени светодиода започнат да светят непрекъснато, акумулаторната батерия е заредена. Прибл. 5 минути след като акумулаторната батерия се зареди напълно трите зелени светодиода угасват.

Спомагателна ръкохватка

- ▶ **Използвайте електроинструмента си само с монтирана спомагателна ръкохватка **16**.**

Накляване на спомагателната ръкохватка (вижте фиг. С)

Можете да поставите спомагателната ръкохватка **16** практически в произволна позиция, за да си осигурите удобна и безопасна позиция на работа.

- Завъртете долната ръкохватка на спомагателната ръкохватка **16** в посока, обратна на часовниковата стрелка и наклонете спомагателната ръкохватка **16** в желаната позиция. След това затегнете отново долната ръко-

ватка на спомагателната ръкохватка **16**, като я завъртите по посока на часовниковата стрелка.

Внимавайте захващащата лента на спомагателната ръкохватка да попадне в предвидения за целта канал в корпуса.

Избор на патронника и работните инструменти

При ударно пробиване и къртене се нуждаете от инструменти с опашка SDS-plus, които се поставят в патронника SDS-plus.

За безударно пробиване в дървесни материали, метали, керамични материали и пластмаси, както и при завиване/развиване се използват инструменти, чиято опашка не е SDS-plus (напр. свредла с цилиндрична опашка). За тези инструменти се нуждаете от патронник за бързо захващане, респ. патронник със зъбен венец.

Монтиране/демониране на патронника със зъбен венец (GBH 18V-26)

За да можете да работите с инструменти без опашка SDS-plus (напр. свредла с цилиндрична опашка), трябва да монтирате подходящ патронник (патронник със зъбен венец, респ. патронник за бързо захващане, не са включени в окомплектовката).

Монтиране на патронник със зъбен венец (вижте фиг. E)

- Навийте опашката SDS-plus **25** в патронник със зъбен венец **24**. Застопорете патронника със зъбен венец **24** с винта **23**. **Внимавайте, осигурителният винт е с лява резба.**

Монтиране на патронник със зъбен венец (вижте фиг. E)

- Почистете края на опашката и го смажете леко.
- Вкарайте патронника със зъбен венец с поставена опашка със завъртане в гнездото, докато се захване автоматично.
- Уверете се, че патронникът със зъбен венец е захванат здраво, като го издърпате.

Демонтиране на патронник със зъбен венец

- Преместете застопяващата втулка **5** назад и извадете патронника със зъбен венец **24**.

Демонтиране/монтиране на сменяемия патронник (GBH 18V-26 F)

Патронникът SDS-plus **2** може лесно да бъде заменен с включения в окомплектовката патронник за бърза замяна **1**.

Демонтиране на сменяемия патронник (вижте фиг. F)

- Издърпайте застопяващия пръстен **6** на сменяемия патронник назад, задържете го в тази позиция и издърпайте патронника SDS-plus **2**, респ. патронника за бърза замяна **1** напред.
- След демонтиране пазете сменяемия патронник от замърсяване.

Монтиране на сменяемия патронник (вижте фигура G)

- **Използвайте само приспособления, предназначени за Вашия модел електроинструмент и същевременно внимавайте за броя на маркиращите надрези**

27. Допустимо е използването само на сменяеми патронници с два или три маркиращи надреза. Ако с този електроинструмент се използва неподходящ сменяем патронник, работният инструмент може да падне по време на работа.

- Преди да поставите сменяемия патронник, го почистете и смажете леко опашката му.
- Захванете патронника SDS-plus **2**, респ. патронника за бърза замяна **1** с цялата ръка. Вкарайте сменяемия патронник със завъртане на гнездото **26**, докато усетите отчетливо прещракване.
- Сменяемият патронник се застопява автоматично. Уверете се, че патронникът е захванат здраво, като го издърпате.

Смяна на работния инструмент

Противопраховата капачка **4** ограничава силно проникването на отделия се при къртене прах в патронника. При поставяне на работния инструмент внимавайте да не повредите противопраховата капачка **4**.

- **Повредена противопрахова капачка трябва да се замени веднага. Препоръчва се това да бъде извършено в оторизиран сервиз за електроинструменти.**

Смяна на работния инструмент (SDS-plus)

Поставяне на работен инструмент с опашка SDS-plus (вижте фигура H)

С патронник SDS-plus можете да заменят работния инструмент лесно и удобно без използване на спомагателни инструменти.

- GBH 18V-26 F: Поставете патронника SDS-plus **2**.
- Почистете опашката на работния инструмент и я смажете леко.
- Вкарайте работния инструмент в патронника със завъртане, докато бъде захванат автоматично.
- Уверете се чрез издърпване, че е захванат здраво.

Съгласно принципа си на действие работният инструмент с опашка SDS-plus е свободен. Поради това при въртене на празен ход възниква радиално отклонение. То обаче не се отразява на точността на пробивания отвор, тъй като при пробиване свредлото се самоцентрира.

Изваждане на работен инструмент с опашка SDS-plus (вижте фигура I)

- Дръпнете застопяващата втулка **5** назад и извадете работния инструмент.

Смяна на работния инструмент (без SDS-plus) (GBH 18V-26)

Поставяне на работния инструмент (вижте фиг. J)

Упътване: Не използвайте инструменти без опашка SDS-plus за ударно пробиване или къртене! При ударно пробиване и къртене инструменти без опашка SDS-plus и патронникът се повреждат.

- Поставете патронник със зъбен венец **24** (вижте „Монтиране/демониране на патронника със зъбен венец“, страница 185).

- Чрез завъртане наляво отворете патронника със зъбен венец **24**, толкова, че работният инструмент да може да бъде поставен.
- Вкарайте ключа на патронника в предназначения за целта отвори на патронника със зъбен венец **24** и затегнете инструмента равномерно, като използвате и трите отвора.
- Завъртете превключвателя за ударно пробиване/спиране на въртенето **13** в позицията „пробиване“.

Демонтиране на работния инструмент (вижте фиг. К)

- Завъртете втулката на патронника със зъбен венец **24** обратно на часовниковата стрелка с помощта на специализирания ключ, докато работният инструмент може да бъде изваден.

Смяна на работния инструмент (без SDS-plus) (GBH 18V-26 F)

Поставяне на работния инструмент (вижте фиг. Л)

Упътване: Не използвайте инструменти без опашка SDS-plus за ударно пробиване или къртене! При ударно пробиване и къртене инструменти без опашка SDS-plus и патронникът се повреждат.

- Поставете патронника за бързо захващане **1**.
- Захванете втулката **30** на патронника за бърза смяна. Отворете патронника, като въртите предната втулка **29**, докато инструментът може да бъде поставен. Задръжте втулката **30** и завъртете предната втулка **29** силно в посоката, указана със стрелка, докато чуете отчетливо прещракване.
- Уверете се, че инструментът е захванат здраво, като се опитате да го издрпате.

Упътване: Ако патронникът е бил отворен докрай, при затягането му може да се чуе прещракване, без инструментът да бъде застопорен.

В такъв случай завъртете предната втулка **29** еднократно обратно на посоката, указана със стрелка. След това патронникът може да се затваря отново.

- Завъртете превключвателя за ударно пробиване/спиране на въртенето **13** в позицията „пробиване“.

Демонтиране на работния инструмент (вижте фигура М)

- Захванете втулката **30** на патронника за бързо захващане. Отворете патронника чрез завъртане на предната втулка **29** в посоката, указана със стрелка, докато инструментът може да бъде изваден.

Прахоулавяне

- Прахове, отделящи се при обработването на материали като съдържащи олово бои, някои видове дървесина, минерали и метали могат да бъдат опасни за здравето. Контактът до кожата или вдишването на такива прахове могат да предизвикат алергични реакции и/или заболявания на дихателните пътища на работещия с електроинструмента или намиращи се наблизо лица. Определени прахове, напр. отделящите се при обра-

ботване на бук и дъб, се считат за канцерогенни, особено в комбинация с химикали за третиране на дървесина (хромат, консерванти и др.). Допуска се обработването на съдържащи азбест материали само от съответно обучени квалифицирани лица.

- По възможност използвайте подходяща за обработвания материал система за прахоулавяне.
- Осигурявайте добро проветряване на работното място.
- Препоръчва се използването на дихателна маска с филтър от клас P2.

Спазвайте валидните във Вашата страна законови разпоредби, валидни при обработване на съответните материали.

- **Избягвайте натрупване на прах на работното място.** Прахът може лесно да се самовъзпламени.

Прахоулавяне с GDE 18V-16 (Допълнителни приспособления) (вижте фигура N)

За засмукването на прах от бетон и каменни материали е необходимо използването на GDE 18V-16 (не е включена в комплектовката).

Тази аспирационна система не е подходяща за прахове от дървесни материали, метали и пластмаси, както и за опасни за здравето прахове (напр. азбест).

Работа с електроинструмента

Пускане в експлоатация

Поставяне на акумулаторната батерия

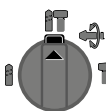
- Поставете превключвателя за посоката на въртене **8** в средно положение, за да предпазите електроинструмента от включване по невнимание.
- Вкарайте заредената акумулаторна батерия **11** отзад в крака на електроинструмента. Притиснете акумулаторната батерия до упор в крака, докато бъде захваната сигурно.

Избор на режима на работа

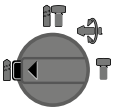
Изберете режима на работа на електроинструмента с помощта на превключвателя ударно пробиване/спиране на въртенето **13**.

Упътване: Сменяйте режима на работа само при изключен електроинструмент! В противен случай електроинструментът може да бъде повреден.

- За смяна на режима на работа натиснете освобождаващия бутон **12** и завъртете превключвателя ударно пробиване/спиране на въртенето **13** в желаната позиция, докато усетите попадането му в позиция с отчетливо прещракване.



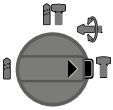
Позиция за **ударно пробиване** в бетон или каменни материали



Позиция за безударно **пробиване** в дървесни материали, метали, керамични материали и пластмаси, както и за завиване/развиване



Позиция **Vario-Lock** за фиксиране на позицията за къртене
Превключвателят ударно пробиване/спиране на въртенето **13** не се фиксира в тази позиция.



Позиция за **къртене**

Избор на посоката на въртене

С помощта на превключвателя **8** можете да смените посоката на въртене на електроинструмента. Това обаче не е възможно при натиснат пусков прекъсвач **10**.

■ **Въртене надясно:** преместете превключвателя **8** до упор наляво.

■ **Въртене наляво:** преместете превключвателя **8** до упор надясно.

При ударно пробиване, пробиване и къртене установявайте винаги дясна посока на въртене.

Включване и изключване

За да пестите енергия, дръжте електроинструмента включен само когато го ползвате.

– За **включване** на електроинструмента натиснете пусковия прекъсвач **10**.

При първото включване на електроинструмента задействието му може да се забави, тъй като електронното управление трябва да се инициализира.

– За **изключване** отпуснете пусковия прекъсвач **10**.

Регулиране на скоростта на въртене/честотата на ударите

В зависимост от силата на натискане на пусковия прекъсвач **10** можете безстепенно да регулирате скоростта на въртене/честотата на ударите на работещия електроинструмент.

Лекият натиск върху пусковия прекъсвач **10** предизвиква малка скорост на въртене/ниска честота на ударите. С увеличаване на натиска се увеличава и скоростта на въртене, респ. честотата на ударите.

Electronic Precision Control (EPC) (вижте фиг. А)

EPC Ви помага при работа с удари в чувствителни материали чрез плавно включване и ограничаване на скоростта на въртене.

– Преместете до желаната позиция превключвателя за системата EPC **19**.



Позиция за максимална скорост на въртене



Позиция за плавно включване и ограничена скорост на въртене

Предпазен съединител

► Ако работният инструмент се заклини, **задвижването към вала на електроинструмента се прекъсва**. Поради възникващите при това сили на реакцията дръжте електроинструмента винаги здраво с двете ръце и заемайте стабилно положение на тялото.

► Ако работният инструмент се заклини, **изключете електроинструмента и освободете работния инструмент**. При включване на електроинструмента, **докато работният инструмент е блокиран, възникват големи реакционни моменти**.

Бързо изключване (Kickback Control)

Системата за бързо изключване (Kickback Control) осигурява по-добър контрол над електроинструмента и така повишава сигурността на оператора в сравнение с електроинструменти без Kickback Control. При внезапно и непредвидено завъртане на електроинструмента около оста на сверделото електроинструментът се изключва автоматично.

– За **повторно включване** снете пусковия прекъсвач и го натиснете отново.

Режимът на бързо зареждане се указва чрез мигане на работната лампа **14** на електроинструмента.

Указания за работа

Настройване на дълбочината на пробиване (вижте фигура O)

С помощта на дълбочинния ограничител **17** предварително може да бъде установена дълбочината на пробиване **X**.

– Натиснете бутона за дълбочинния ограничител **15** и поставете ограничителя в гнездото в спомагателната ръкохватка **16**.

Награпената повърхност на дълбочинния ограничител **17** трябва да е обърната надолу.

– Вкарайте работния инструмент с опашка SDS-plus до упор в патронника SDS-plus **3**. В противен случай възможността за изместване на работния инструмент с опашка SDS-plus може да доведе до неправилно настройване на дълбочината на пробиване.

– Издърпайте дълбочинния ограничител толкова, че разстоянието по направление на оста между върха на сверделото и на дълбочинния ограничител да е равно на желаната дълбочина на пробивания отвор **X**.

Промяна на позицията на секача (Vario-Lock)

Можете да застопорите секача в 44 различни позиции. По този начин можете винаги да работите в оптималната работна позиция.

- Поставете в патронника секач.
- Завъртете превключвателя ударно пробиване/спиране на въртенето **13** в позицията „Vario-Lock“ (вижте „Избор на режима на работа“, страница 186).
- Завъртете патронника в желаната позиция.
- Завъртете превключвателя ударно пробиване/спиране на въртенето **13** в позицията „къртене“. С това патронникът се фиксира в текущата си позиция.
- При къртене установете дясна посока на въртене.

Поставяне на найкрайници за завиване (битове) (вижте фигура P)

- ▶ **Поставяйте електроинструмента на главата на винта/гайката само когато е изключен.** Въртящият се работен инструмент може да се изметне.

За използване на найкрайници за завиване (битове) се нуждаете от универсално гнездо **31** с опашка SDS-plus (не е включено в окомплектовката).

- Почистете края на опашката и го смажете леко.
- Вкарайте универсалното гнездо в патронника със завъртане, докато бъде захванато автоматично.
- Уверете се, че гнездото е захванато правилно, като опитате да го издърпате.
- Поставете найкрайник за завиване (бит) в универсалното гнездо. Използвайте само найкрайници, подходящи за главите на съответните винтове.
- За демонтиране на универсалното гнездо **5** преместете застопоряващата втулка назад и извадете гнездото **31** от патронника.

Система за поглъщане на вибрациите



Вградената система за поглъщане на вибрациите ограничава предаваните на ръцете вибрации.

Ръкохватката Softgrip намалява опасността от приплъзване на електроинструмента в ръцете и осигурява по-голямо удобство при работа с него.

Указания за оптимална работа с акумулаторната батерия

Предпазвайте акумулаторната батерия от влага и вода.

Съхранявайте акумулаторната батерия само в температурния диапазон от – 20 °C до 50 °C. Напр. не оставяйте акумулаторната батерия през лятото в автомобил на слънце.

Периодично почиствайте вентилационните отвори на акумулаторната батерия с мека чиста и суха четка.

Съществено скратено време за работа след зареждане показва, че акумулаторната батерия е изхабена и трябва да бъде заменена.

Спазвайте указанията за бракуване.

Поддържане и сервиз

Поддържане и почистване

- ▶ **За да работите качествено и безопасно, поддържайте електроинструмента и вентилационните отвори чисти.**
- ▶ **Повредена противопрахова капачка трябва да се замени веднага. Препоръчва се това да бъде извършено в оторизиран сервиз за електроинструменти.**
- Почиствайте патронника **3** след всяко ползване.

Сервиз и технически съвети

Отговори на въпросите си относно ремонта и поддръжката на Вашия продукт можете да получите от нашия сервизен отдел. Монтажни чертежи и информация за резервни части можете да намерите също на адрес:

www.bosch-pt.com

Екипът на Бош за технически съвети и приложения ще отговори с удоволствие на въпросите Ви относно нашите продукти и допълнителните приспособления за тях.

Моля, при въпроси и при поръчване на резервни части винаги посочвайте 10-цифрения каталожен номер, изписан на табелката на уреда.

Роберт Бош ЕООД – България

Бош Сервиз Център
Гаранционни и извънгаранционни ремонти
бул. Черни връх 51-Б
FPI Бизнес център 1407
1907 София
Тел.: (02) 9601061
Тел.: (02) 9601079
Факс: (02) 9625302
www.bosch.bg

Транспортиране

Включените в окомплектовката литиево-йонни акумулаторни батерии са в обхвата на изискванията на нормативните документи, касаещи продукти с повишена опасност. Акумулаторните батерии могат да бъдат транспортирани от потребителя на публични места без допълнителни разрешителни.

При транспортиране от трети страни (напр. при въздушен транспорт или ползване на куриерски услуги) има специални изисквания към опаковането и обозначаването им. За целта се консултирайте с експерт в съответната област. Изпращайте акумулаторни батерии само ако корпусът им не е повреден. Изолирайте открити контактни клеми с лепящи ленти и опаковайте акумулаторните батерии така, че да не могат да се изместват в опаковката си.

Моля, спазвайте също и допълнителни национални предписания.

Бракуване



Електроинструментите, акумулаторните батерии и допълнителните приспособления трябва да бъдат предавани за оползотворяване на съдържащите се в тях суровини.

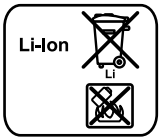
Не извррвајте електроинструменти и акумулаторни или обикновени батерии при битовите отпадъци!

Само за страни од ЕС:



Съгласно Европeйска директива 2012/19/ЕС относно излязла от употреба електрическа и електронна апаратура и съгласно Европeйска директива 2006/66/ЕО акумулаторни или обикновени батерии, които не могат да се използват повече, трябва да се събират отделно и да бъдат подлагани на подходяща преработка за оползотворяване на съдържащите се в тях суровини.

Акумулаторни или обикновени батерии:



Li-Ion:

Моля, спазвайте указанията в раздел „Транспортиране“, страница 188.

Правата за изменения запазени.

Македонски

Безбедносни напомени

Општи напомени за безбедност за електричните апарати

⚠ ПРЕДУПРЕДУВАЊЕ Прочитајте ги сите напомени и упатства за безбедност.

Грешките настанати како резултат од непридржување до безбедносните напомени и упатства може да предизвикаат електричен удар, пожар и/или тешки повреди.

Зачувајте ги безбедносните напомени и упатства за користење и за во иднина.

Поимот „електричен алат“ во напомените за безбедност се однесува на електрични апарати што користат струја (со струен кабел) и електрични апарати што користат батерии (без струен кабел).

Безбедност на работното место

- ▶ **Работниот простор секогаш нека биде чист и добро осветлен.** Неуредниот или неосветлен работен простор може да доведе до несреќи.
- ▶ **Не работете со електричниот апарат во околина каде постои опасност од експлозија, каде има запаливи течности, гас или прашина.** Електричните апарати создаваат искри, кои може да ја запалат правта или пареата.
- ▶ **Држете ги децата и другите лица подалеку за време на користењето на електричниот апарат.** Доколку нешто Ви го попречи вниманието, може да ја изгубите контролата над уредот.

Електрична безбедност

- ▶ **Приклучокот на електричниот апарат мора да одговара на приклучокот во ѕидната дозна. Приклучокот во никој случај не смее да се менува. Не употребувајте прекинувач со адаптер заедно со заземјениот електричен апарат.** Немenuвањето на прекинувачот и соодветните ѕидни дозни го намалуваат ризикот од електричен удар.
- ▶ **Избегнувајте физички контакт со заземјените површини на цевки, радијатори, шпорет и фрижидери.** Постои зголемен ризик од електричен удар, доколку Вашето тело е заземјено.
- ▶ **Електричните апарати држете ги подалеку од дожд и влага.** Навлегувањето на вода во електричниот апарат го зголемува ризикот од електричен удар.
- ▶ **Не го користете кабелот за друга намена, за да го носите електричниот апарат, за да го закачите или да го влечете приклучокот од ѕидната дозна. Држете го кабелот понастрана од топлина, масло, остри рабови или подвижните компоненти на уредот.** Оштетениот или свиткан кабел го зголемува ризикот за електричен удар.
- ▶ **Доколку со електричниот апарат работите на отворено, користете само продолжен кабел што е погоден за користење на надворешен простор.** Користењето на соодветен продолжен кабел на отворено го намалува ризикот од електричен удар.
- ▶ **Доколку користењето на електричниот апарат во влажна околина не може да се избегне, користете заштитен уред со диференцијална струја.** Употребата на заштитниот уред со диференцијална струја го намалува ризикот од електричен удар.

Безбедност на лица

- ▶ **Бидете внимателни како работите и разумно користете го електричниот апарат. Не користете електрични апарати, доколку сте уморни или под влијание на дрога, алкохол или лекови.** Еден момент на невнимание при употребата на електричниот апарат може да доведе до сериозни повреди.
- ▶ **Носете заштитна опрема и секогаш носете заштитни очила.** Носењето на заштитна опрема, како на пр. маска за прав, обувки за заштита од лигање, заштитен шлем или заштита за слухот, во зависност од видот и примената на електричниот апарат, го намалува ризикот од повреди.
- ▶ **Избегнувајте неконтролирано користење на апаратите. Осигурете се, дека е исклучен електричниот апарат, пред да го приклучите на напојување со струја и/или на батерија, пред да го земете или носите.** Доколку при носењето на апаратот, сте го ставиле прстот на прекинувачот или сте го приклучиле уредот додека е вклучен на напојување со струја, ова може да предизвика несреќа.
- ▶ **Извадете ги алатите за подесување или клучевите за зашрафување, пред да го вклучите електричниот апарат.** Доколку има алат или клуч во некој од деловите на уредот што се вртат, ова може да доведе до повреди.

Robert Bosch Power Tools GmbH

70538 Stuttgart

GERMANY

www.bosch-pt.com

1 609 92A 3DF (2016.06) PS / 275



1 609 92A 32F



БЫШ МАЙСТОРА®
ПРОФЕССИОНАЛНИ РЕШЕНИЯ