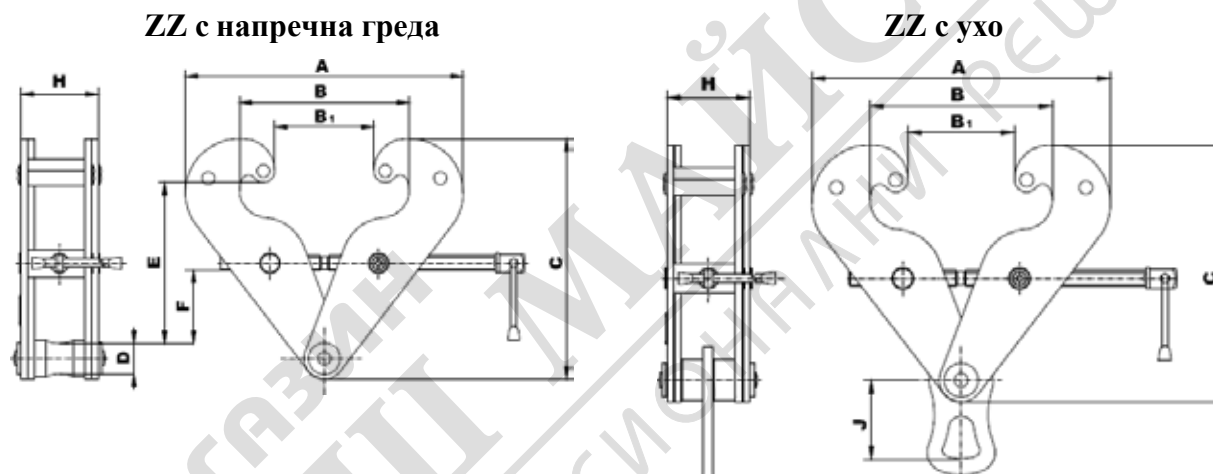


## ОСНОВНИ ТЕХНИЧЕСКИ ХАРАКТЕРИСТИКИ

Тип	Товаро-подемност (t)	Основни размери (mm)									Тегло (kg)	
		A max	B max	B <sub>1</sub>	C max	D	E min max	F min	J	H max	C напречна греда	C уxo
ZZ	2	360	270	220	220	20	108 155	35	57.5	61	2.9	3.1
	3.2	415	300	235	285	34	145 190	55	81	85	6.5	7
	5	415	300	235	285	38	142 187	52	88	93	8.4	9
	10	415	300	235	285	-	-	-	120	109	-	15.5

Забележки:

- 1) B = ширина на фланша на гредата с двойно T-образно сечение



### 5.1. Материали и дизайн

5.1.1 Всички части на трегерната скоба са изработени от стомана; капачката е изработена от пластмаса.

5.1.2. Не се използват материали, които биха могли да създадат искри, по смисъла на Анекс 2, член 1.3.1 на Министерско постановление № 23/2003 и хармонизирани технически стандарти ČSN EN 1127-2, параграф 6.4.4, ČSN EN 1127-1, параграф 6.4.4 и ČSN EN 13 463-1, параграф 8.1.

5.1.3. Не се използват материали, които създават опасен ефект на статично електричество, съгласно ČSN EN 1127-2, параграф 6.4.7, ČSN EN 1127-1, параграф 6.4.7, ČSN EN 13463-1, параграф 7.4.3 и ČSN 33 2030.

Забележка: Точки 5.1.2 и 5.1.3 се прилагат за трегерна скоба, проектирана за използване във взривоопасна околна среда.