

- 14 / 1" -
- 10 / 1" -
- 6 / 1" -
- 4 / 1" -

1"			
	()		
	10 - 30	30 - 100	100 - 250
	1"		
	14 - 8	8 - 6	6 - 4
	14 - 8	8 - 6	6 - 4
	10 - 8	6 - 4	4
	14 - 8	8 - 6	6 - 4
	8 - 6	6 - 4	6 - 4
200	8 - 6	6 - 4	4
200 ,	10 - 8	8 - 6	6 - 4
, , ,	6 - 4	6 - 4	6 - 4



- 1.
- 2.
- 3.
- 4.
- 5.
- 6.
- 7.
- 8.
- 9.
- 10.
- 11.
- 12.

1.

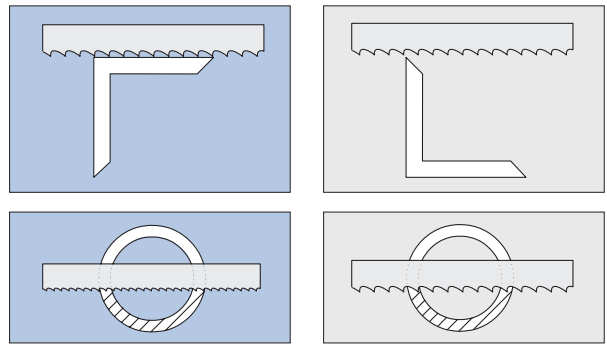
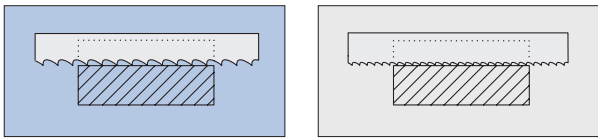


» ;
 » ;
 » ;
 » ;
 » ;
 » ;
 » ;

2.



» 1" ;
 » ;
 » 4 ;
 » ;

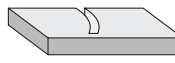


3.



» ;
 » ;
 » ;
 » ;
 » ;
 » ;
 » ;

4.



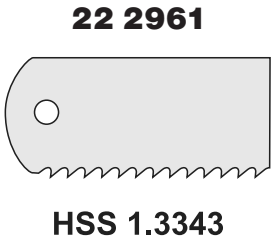
» ;
 » ;
 » ;
 » ;
 » ;
 » ;
 » ;



22 2961

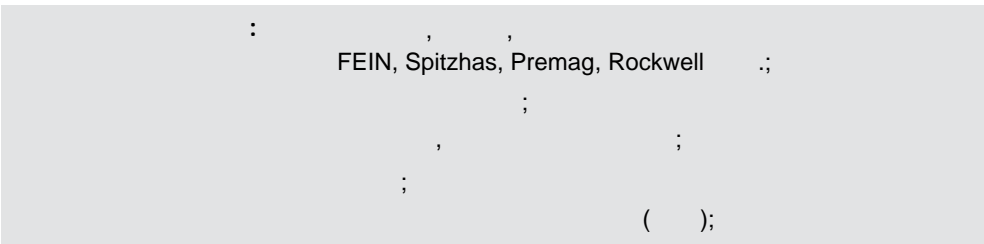
» : HSS=DMo5= 1.3343=CSN 19830

» KASTO



()	1"				m (k)
300 x 25 x 1,25			10	14	0,09
300 x 25 x 1,60	6	8	10	14	0,10
350 x 25 x 1,25			10	14	0,10
350 x 32 x 1,60	6	8	10	14	0,136
400 x 25 x 1,25		8	10	14	0,11
400 x 32 x 1,60	4	6	8	10	0,16
400 x 40 x 2,00	4	6	8	10	0,25
450 x 32 x 1,60	4	6	8	10	0,17
450 x 40 x 2,00	4	6	8	10	0,28
500 x 40 x 2,00	4	6	8	10	0,30
550 x 50 x 2,50	4	6	8		0,54
600 x 50 x 2,00	4	6	8	10	0,47
600 x 50 x 2,50	4	6	8		0,59
650 x 50 x 2,50	4	6	8		0,63
700 x 50 x 2,50	4	6	8		0,67

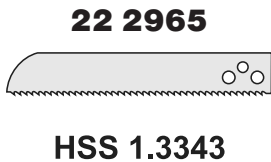
KMITOS



22 2965

» : HSS=DMo5= 1.3343=CSN 19830

» KMITOS



KMITOS					
()	1"				m (k)
180 x 27 x 1,60	8	10	14	16	0,06
200 x 27 x 1,60	8	10	14	16	0,07
300 x 27 x 1,60	8	10	14	16	0,10
400 x 27 x 1,60	8	10	14	16	0,13
500 x 27 x 1,60	8	10	14	16	0,16
500 x 27 x 2,00	8	10	14	16	0,20



22 2950 Cr

- » Cr - ;
- » ;
- » Cr - ;

L (MM)	H (MM)	1"		m (кг)
300	13	18, 24, 32	100	0,02



22 2950 HSS

- » HSS - ;
- » ;
- » HSS - ;

L (MM)	H (MM)	1"		m (кг)
300	13	18, 24	100	0,02



22 2950 Bi-Metal

- » Bi-Metal - ;
- » ;
- » Bi-Metal - ;

L (MM)	H (MM)	1"		m (кг)
300	13	24	100	0,02



22 2951 Cr

- »
- » ;
- » Cr - ;

L (MM)	H (MM)	1"		m (кг)
300	20	18, 24, 32	100	0,03
300	25	18, 24, 32	72	0,037



22 2951 Cr "KOMBI"

- » Cr - ;
- » ;
- 24z/1", z8/1" z14/1" PVC

L (MM)	H (MM)	1"		
300	20	24/8	100	/

