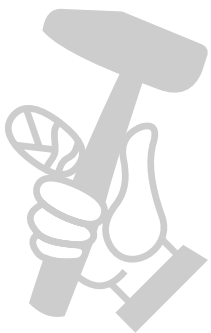
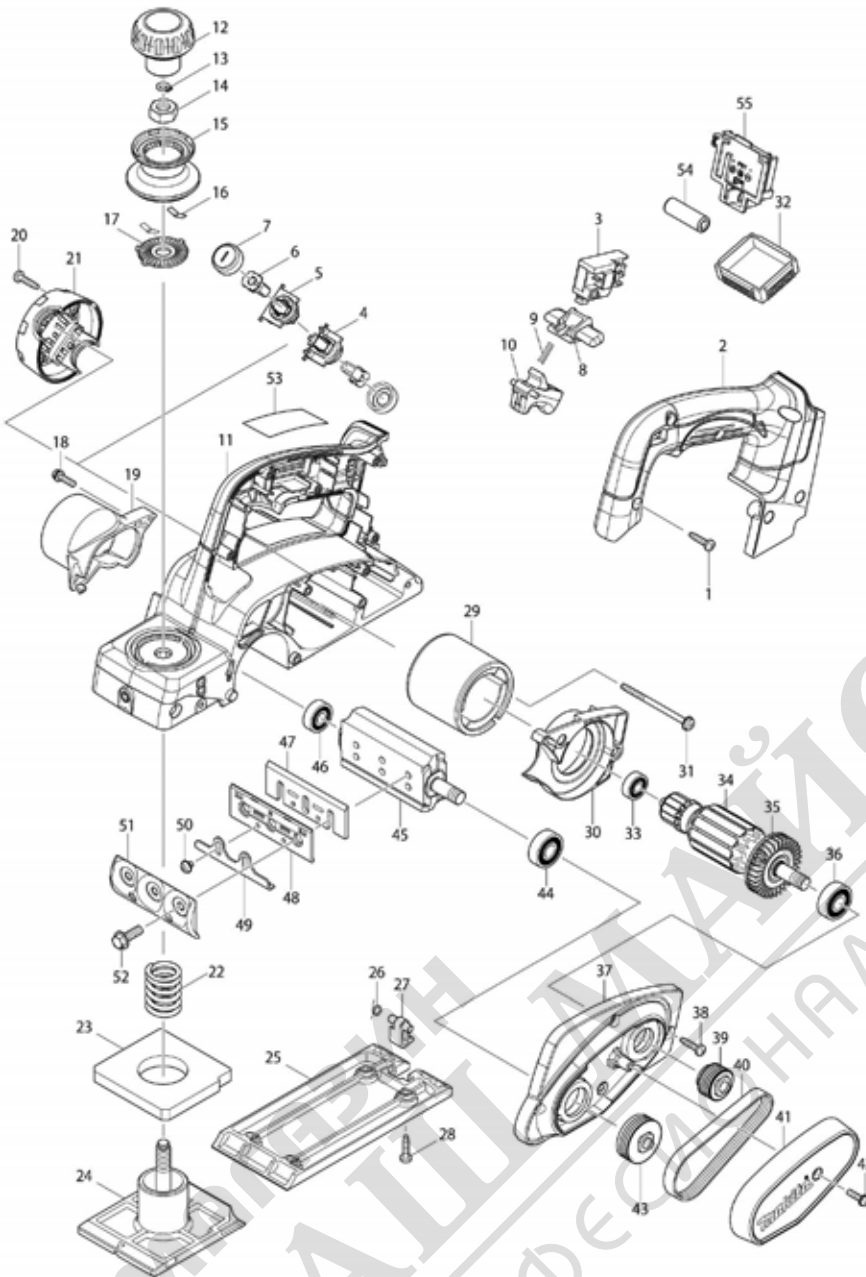


Model No.DKP180 82MM CORDLESS PLANER



## Model No.DKP180 82MM CORDLESS PLANER

Артикул	Номер на частта	Описание	Смяна	Количество	New/Old	Продажба	Покупка	Забележка
001	266326-2	ВИНТ САМОНАВИВЕН 4x18		6				
002	140905-3	HANDLE COVER COMPLETE		1				
C10	263005-3	ЩИФТ ГУМЕН 6		1				
003	650631-1	SWITCH		1				
004	643872-6	BRUSH HOLDER		1				
005	643873-4	BRUSH HOLDER		1				
006	194435-6	КАРБОНОВА ЧЕТКА СВ-441 НОВО		1				
007	643829-7	КАПАЧКА НА ДЪРЖАЧА		2				
008	419664-3	ЛОСТ НА БУТОН ОТКЛЮЧВАЩ		1				
009	231469-9	ПРУЖИНА ПРИТИСКАЩА 4		1	*			
009-1	231469-9	ПРУЖИНА ПРИТИСКАЩА 4	0	2				
010	419665-1	ЛОСТ ПРЕВКЛЮЧВАЩ		1				
011	140904-5	MAIN FRAME COMPLETE		1				
C10	263005-3	ЩИФТ ГУМЕН 6		1				
012	451328-3	KNOB COVER		1				
013	961004-6	ЗЕГЕРКА S-8		1				
014	264028-4	HEX. NUT M10		1				
015A	452480-0	KNOB		1	*			
015B	452480-0	KNOB		1	*			
015-1A	452480-0	KNOB	0	1				
015-1B	452480-0	KNOB	0	1				
015-1C	452480-0	KNOB		1				
016	232185-6	ПРУЖИНА ЛИСТОВА		2				
017A	346110-2	CAM PLATE		1	*			
017B	346110-2	CAM PLATE		1	*			
017-1A	346110-2	CAM PLATE	0	1				
017-1B	346110-2	CAM PLATE	0	1				
017-1C	346110-2	CAM PLATE		1				
018	911128-8	ВИНТ ЦИЛИНДРИЧНА ГЛАВА M4x16		1				
019	451329-1	NOZZLE		1				
020	266326-2	ВИНТ САМОНАВИВЕН 4x18		2				
021	419281-9	КАПАК ЗА ДЕН		1				
022	231004-3	ПРУЖИНА ПРИТИСКАЩА 18		1				
023	421007-7	ГУМЕНА ОПАКОВКА		1				
024	319011-7	FRONT BASE		1				
025	319009-4	BASE		1				
026	231698-4	ПРУЖИНА ТОРСИОННА 7		1				
027	451392-4	FOOT		1				
028	266326-2	ВИНТ САМОНАВИВЕН 4x18		4				
029	638571-3	YOKE UNIT		1				
030	452479-5	BAFFLE PLATE		1				
031	266292-3	ВИНТ САМОНАВИВЕН M4x65		2				
032	620264-6	CONTROLLER		1				
033	210017-7	ЛАГЕР САЧМЕН 607DDW		1				
034	519272-1	ARMATURE ASS'Y DC18V		1				
D10		INC. 33,35,36						
035	240052-1	FAN 46		1				

Please order the parts with part number.

Print Date 25/10/2019

## Model No.DKP180 82MM CORDLESS PLANER

Артикул	Номер на частта	Описание	Смяна	Количество	New/Old	Продажба	Покупка	Забележка
036	211088-7	ЛАГЕР САЧМЕН 6000DDW		1				
037	140753-0	BRACKET COMPLETE		1				
C10	263002-9	ЩИФТ ГУМЕН 4		2				
038	266326-2	ВИНТ САМОНАВИВЕН 4x18		4				
039	222172-3	V-PULLEY 4-24L		1				
040	225007-7	ПОЛИКЛИНОВ РЕМЪК 4-241		1				
041	452478-7	BELT COVER		1				
042	911128-8	ВИНТ С ЦИЛИНДРИЧНА ГЛАВА M4x16		1				
043	222173-1	V-PULLEY 4-33.5		1				
044	211088-7	ЛАГЕР САЧМЕН 6000DDW		1				
045	161061-6	БАРАБАН		1				
046	211032-4	ЛАГЕР САЧМЕН 608ZZ		1				
047	A-82921	Т.С.Т. MINI PLANER BLADE		1				
048	343433-9	ПЛАНКА ПРИТИСКАЩА ЗА МИНИ ОСТРИЕ		2				
049A	345644-2	ПЛАНКА ФИКСИРАЩА		2	*			
049B	345644-2	ПЛАНКА ФИКСИРАЩА		2	*			
049-1A	345644-2	ПЛАНКА ФИКСИРАЩА	0	2				
049-1B	345644-2	ПЛАНКА ФИКСИРАЩА	0	2				
049-1C	345644-2	ПЛАНКА ФИКСИРАЩА		2				
050	265132-2	+ PAN HEAD SCREW M4X5		4				
051	187679-5	DRUM PLATE SET		1				
052	251609-3	БОЛТ ШЕСТОГРАМЕН M6x17		6				
053	815K71-8	DKP180 NAME PLATE		1				
054	688165-4	LINE FILTER		1				
055	644808-8	TERMINAL		1				
A01	165581-2	GUIDE RULE		1				
A02	265785-7	THUMB SCREW M5X10		1				
A03	123062-2	BLADE GAUGE ASSY		1				
C10	911228-4	ВИНТ С ЦИЛИНДРИЧНА ГЛАВА M5x18		2				
C20	411086-3	КАЛИБРИРАЩА ПЛАСТИНА		1				
A04	782209-3	ГЛУХ КЛЮЧ 9		1				
A05A	***DC18RC	DC18RC FAST CHARGER		1				
A05B	***DC18RC	DC18RC FAST CHARGER		1				
A06-1A	194204-5	БАТЕРИЯ Li-Ion BL1830 18V/ 3.0Ah		2	*			
A06-1B	196399-0	BATTERY BL1840 SET		2	*			
A06-2A	197600-6	BATTERY BL1830B SET	<	2				
A06-2B	197265-4	BATTERY BL1840B SET	<	2				
A07A	450128-8	БАТЕРИЯ КАПАК		1				
A07B	450128-8	БАТЕРИЯ КАПАК		1				
A08A	821551-8	CONNECTOR PLASTIC CASE (TYPE3)		1				
C10	453974-8	LATCH		4				
A08B	821551-8	CONNECTOR PLASTIC CASE (TYPE3)		1				
C10	453974-8	LATCH		4				
A09A	837808-7	INNER TRAY		1				
A09B	837808-7	INNER TRAY		1				
A10A	803H78-8	DKP180RFJ INDICATION LABEL		1				

Please order the parts with part number.

Print Date 25/10/2019

## Model No.DKP180 82MM CORDLESS PLANER

Артикул	Номер на частта	Описание	Смяна	Количество	New/Old	Продажба	Покупка	Забележка
A10B	804G41-8	DKP180RMJ INDICATION LABEL		1				
A11A	803H79-6	DKP180RFJ PLASTIC CASE LABEL		2				
A11B	804G42-6	DKP180RMJ PLASTIC CASE LABEL		2				

Please order the parts with part number.

Print Date 25/10/2019

МАГАЗИН МАЙСТОРА®  
 БАШ МАЙСТОРА®  
 ПРОФЕСИОНАЛНИ РЕШЕНИЯ

