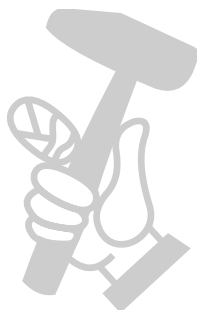


STIHL®

STIHL RE 100

Ръководство за употреба



Съдържание

1	Предговор	2	7	Сглобяване на апарата за почистване под високо налягане	18
2	Информация относно настоящото Ръководството за употреба	2	7.1	Сглобяване на апарата за почистване под високо налягане	18
2.1	Действащи документи	2	7.2	Монтиране и демонтиране на високонапорния маркуч	19
2.2	Обозначение на предупредителни указания, които се срещат в текста	3	7.3	Монтиране и демонтиране на пистолета за разпръскване	19
2.3	Символи в текста	3	7.4	Монтиране и демонтиране на струйната тръба	20
3	Преглед на съдържанието	3	7.5	Монтиране и демонтиране на дюзата	20
3.1	Апарат за почистване с високо налягане	3	8	Свързване с източника на вода	21
3.2	Пръскащо устройство	4	8.1	Свързване на филтъра за вода	21
3.3	Символи	5	8.2	Свързване на апарата за почистване под високо налягане към водопроводната мрежа	21
4	Указания за безопасност	5	8.3	Свързване на апарата за почистване с високо налягане към друг източник на вода	22
4.1	Предупредителни символи	5	9	Свързване на апарата за почистване под високо налягане към електрическата мрежа	23
4.2	Употреба по предназначение	6	9.1	Свързване на апарата за почистване под високо налягане към електрическата мрежа	23
4.3	Изисквания към ползвателя	6	10	Включване и изключване на апарата за почистване под високо налягане	23
4.4	Облекло и екипировка	7	10.1	Включване на апарата за почистване под високо налягане	23
4.5	Работен участък и неговата околност	7	10.2	Изключете апарата за почистване под високо налягане	24
4.6	Състояние, съответстващо на изискванията за безопасност	8	11	Работа с апарата за почистване под високо налягане	24
4.7	Процес на работа	9	11.1	Държане и водене на пистолета за разпръскване	24
4.8	Препарати за почистване	12	11.2	Натискане на лоста на пистолета за разпръскване и блокиране	25
4.9	Присъединяване към водопроводната мрежа	12	11.3	Почистване	25
4.10	Свързване към електрическата мрежа	13	11.4	Работа с почистващи препарати	26
4.11	Транспортиране	14	12	След работа	26
4.12	Съхранение	14	12.1	След работа	26
4.13	Почистване, техническо обслужване и ремонт	15			
5	Указания за безопасност – принадлежности	16			
5.1	Удължител на струйната тръба, уред за почистване на гладки повърхности, комплект за почистване на тръби, извита надолу струйна тръба и ъглова дюза	16			
6	Подготовка на апарата за почистване под високо налягане за работа	17			
6.1	Подготовка на апарата за почистване с високо налягане за работа	17			



Това ръководство за работа и употреба е със защитени авторски права. Всички права остават запазени, особено правото за правене на копия /размножаване, за превеждане и за преработка посредством електронни системи.

12.2	Защита на апарата за почистване под високо налягане с антифриз	27
13	Транспортиране	28
13.1	Транспортиране на апарата за почистване под високо налягане	28
14	Съхранение	28
14.1	Съхраняване на апарата за почистване под високо налягане	28
15	Почистване	29
15.1	Почистване на апарата за почистване под високо налягане и принадлежностите	29
15.2	Почистване на дюзата и струйната тръба	29
15.3	Почистване на цедката във входния отвор за водата	29
15.4	Почистване на филтъра за вода	29
16	Поддръжка /обслужване	30
16.1	Интервали за техническо обслужване и поддръжка	30
17	Ремонт	30
17.1	Ремонт на апарата за почистване под високо налягане	30
18	Отстраняване на неизправности	31
18.1	Отстраняване на неизправностите на апарата за почистване с високо налягане	31
18.2	Смазване на уплътнения	34
19	Технически данни	34
19.1	Апарат за почистване под високо налягане STIHL RE 100	34
19.2	Удължителни проводници	34
19.3	Акустични и вибрационни стойности	34
19.4	REACH	35
20	Резервни части и принадлежности	35
20.1	Резервни части и принадлежности	35
21	Отстраняване /изхвърляне	35
21.1	Отстраняване на стари апарати за почистване под високо налягане	35
22	Декларация на ЕС (EU) за съответствие	35
22.1	Апарат за почистване под високо налягане STIHL RE 100	35

1 Предговор

Скъпи купувачи,

Ние се радваме, че сте избрали изделие на фирмата STIHL. Ние разработваме и произвеждаме продукти с най-високо качество в съответствие с изискванията на нашите клиенти. По този начин продуктите ни се отличават с висока надеждност дори при приложението им в най-тежки условия на експлоатация.

STIHL също така държи на най-високото качество в обслужването. Сътрудниците в специализираните ни търговски обекти са готови да Ви дадат компетентна консултация и съвети, както и да поемат комплексното техническо обслужване на закупените от Вас апарати.

Благодарим Ви за доверието и Ви пожелаваме удоволствие при ползването на изделието от фирмата STIHL.



Д-р Nikolas Stihl

ВАЖНО! ПРОЧЕТЕТЕ ПРЕДИ УПОТРЕБА – И СЪХРАНЯВАЙТЕ.

2 Информация относно настоящото Ръководството за употреба

2.1 Действащи документи

Валидни са местните предписания за безопасност.

- ▶ Допълнително към настоящото ръководство за употреба да се прочетат, разберат и съхраняват следните документи:

- Ръководство за употреба и опаковка на използваните принадлежности
- Ръководство за употреба и опаковка на използвания почистващ препарат

2.2 Обозначение на предупредителни указания, които се срещат в текста

ОПАСНОСТ

Това указание предупреждава за опасностите, които могат да доведат до тежки наранявания или до смърт.

- ▶ Посочените мерки ще помогнат за предотвратяването на тежки наранявания или смърт.

ПРЕДУПРЕЖДЕНИЕ

Това указание предупреждава за опасностите, които могат да доведат до тежки наранявания или до **смърт**.

- ▶ Посочените мерки ще помогнат за предотвратяването на тежки наранявания или смърт.

УКАЗАНИЕ

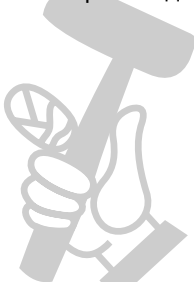
Това указание предупреждава за опасности, които могат да доведат до материални щети.

- ▶ Посочените мерки ще помогнат за предотвратяването на материални щети.

2.3 Символи в текста

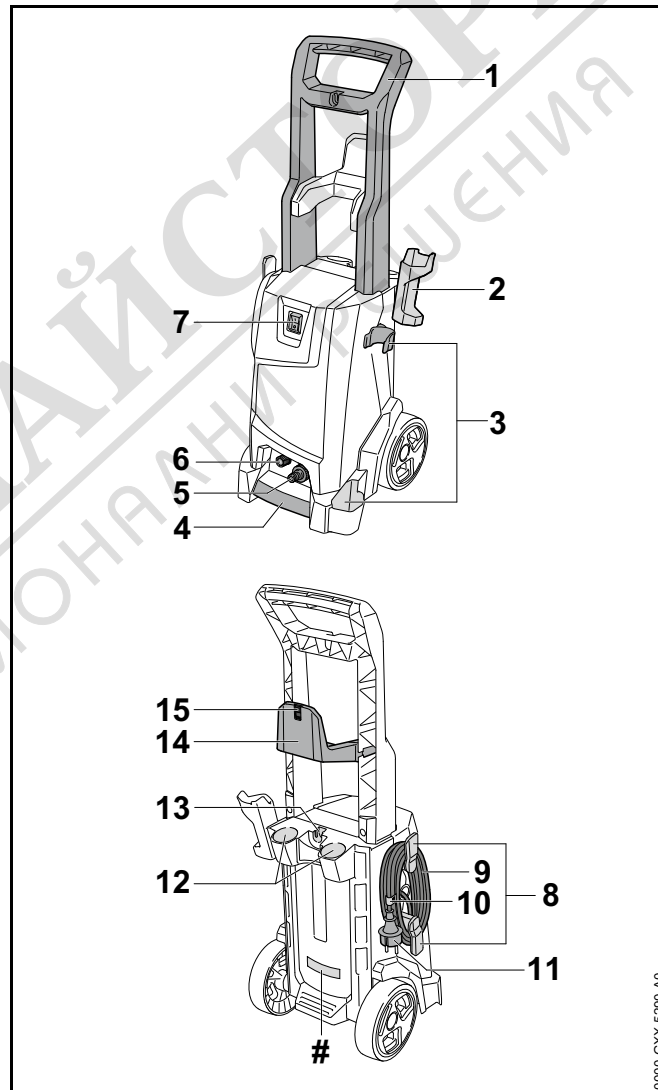


Този символ насочва към глава от настоящото ръководство за употреба.



3 Преглед на съдържанието

3.1 Апарат за почистване с високо налягане



1 Дръжка

Дръжката служи за носене и придвижване на апарата за почистване под високо налягане.

2 Държач

Държачът служи за съхраняване на пистолета за разпръскване.

3 Държач

Държачът служи за съхраняване на устройството за разпръскване.

4 Транспортна дръжка

Транспортната дръжка служи за носене на апарата за почистване под високо налягане.

5 Щуцер

Щуцерът служи за присъединяване на маркуча за вода.

6 Щуцер

Щуцерът служи за присъединяване на високонапорния маркуч.

7 Двупозиционен превключвател

Двупозиционният превключвател служи за включване и изключване на апарата за почистване под високо налягане.

8 Държач

Държачът служи за съхраняване на съединителния проводник.

9 Съединителен проводник

Съединителният проводник свързва апарата за почистване под високо налягане с контакта/щепсела за свързване с електрическата мрежа.

10 Клипс/скоба

Клипсът придържа щепсела за свързване с електрическата мрежа на навития захранващ съединителен проводник.

11 Щепсел / контакт за свързване с електрическата мрежа

Щепселът свързва захранващия съединителен проводник с контакта.

12 Отделения

Отделенията служат за съхраняване на доставените с апарата дюзи.

13 Държач

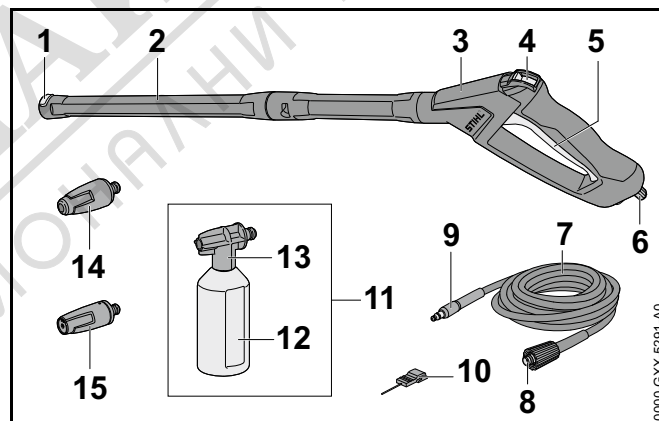
Държачът служи за съхраняване на комплекта за разпръскване на почистващи препарати.

14 Държач

Държачът служи за съхраняване на високонапорния маркуч.

15 Почистваща игла

Почистващата игла служи за почистване на дюза.

Табелка, указваща мощността с машинен номер**3.2 Пръскащо устройство****1 Блокировка**

Блокировката държи дюзата в струйната тръба за пръскане.

2 Струйна тръба за пръскане

Струйната тръба за пръскане свързва пистолета за разпръскване с дюзата.

3 Пистолет за разпръскване

Пистолетът за разпръскване служи за задържане и водене на пръскащото устройство.

4 Фиксаторен лост

Фиксаторният лост деблокира лоста.

5 Лост

Лостът отваря и затваря вентила в пистолета за разпръскване. Пистолетът пуска и спира водната струя.

6 Блокиращ лост

Блокиращият лост държи щуцера в пистолета за разпръскване.

7 Високонапорен маркуч

Високонапорният маркуч отвежда водата от помпата за високо налягане към пистолета за разпръскване.

8 Съединител

Съединителят свързва високонапорния маркуч с помпата за високо налягане.

9 Щуцер

Щуцерът свързва високонапорния маркуч с пистолета за разпръскване.

10 Почистваща игла

Почистващата игла служи за почистване на дюзите.

11 Комплект за разпръскване

Комплектът за разпръскване служи за почистване със средства за почистване.

12 Бутилка

Бутилката съдържа средството за почистване.

13 Разпръсквателна дюза

Разпръсквателната дюза смесва водата със средството за почистване.

14 Ротационна дюза

Ротационната дюза произвежда устойчива, въртяща се струя вода.

15 Дюза с плоска струя

Дюзата с плоска струя произвежда плоска водна струя.

3.3 СИМВОЛИ

Върху апарата за почистване под високо налягане, пръскащото устройство и комплекта за разпръскване на почистващи препарати могат да се намират символи, които имат следното значение:



Фиксаторният лост отключва лоста в тази позиция.



Фиксаторният лост заключва лоста в тази позиция.



Изпразнете комплекта за разпръскване на почистващи препарати преди транспортирането или го обезопасете така, че да не може да се преобърне или да се измести.



Изделието да не се отстранява /изхвърля заедно с битовите отпадъци.



LWA Гарантирано максимално ниво на акустичното налягане (ниво на звуковата мощност) в съответствие с директивата 2000/14/EG в децибелни /dB(A), за да се направят сравними звуковите емисии на изделията.



С тези символи се обозначават оригинални резервни части на STIHL и оригинални принадлежности на STIHL.

4 Указания за безопасност**4.1 Предупредителни символи**

Предупредителните символи на апарата за почистване под високо налягане означават следното:



Да се спазват указанията за безопасност и мерките, свързани с тях.



Да се прочете, разбере и съхранява настоящото Ръководство за употреба.



Носете предпазни очила.



Не насочвайте водната струя към хора и животни.



Не насочвайте водната струя към електрическите устройства, електрическите съединения, контакти и токопроводящи проводници.



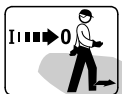
Не насочвайте водната струя към електрическите уреди и към апарата за почистване под високо налягане.



В случай, че е повреден захранващият или удължителният кабел: да се извади щепселът от контакта.



Апаратът за почистване под високо налягане не бива да се свързва директно към водопроводната мрежа за питейна вода.



Изключвайте апарата за почистване под високо налягане при прекъсване на работа, при транспортиране, съхраняване, по време на дейностите по поддръжката или ремонта.



Не използвайте, не транспортирайте и не съхранявайте апарата за почистване под високо налягане при температура по-ниска от 0°C.

4.2 Употреба по предназначение

Апаратът за почистване с високо налягане STIHL RE 100 служи за почистване например на превозни средства, ремаркета, тераси, пътища и фасади.

Апаратът за почистване с високо налягане не е предназначен за търговска употреба.

Апаратът за почистване с високо налягане не трябва да се използва, когато вали дъжд.

▲ ПРЕДУПРЕЖДЕНИЕ

- При използване на апарата за почистване с високо налягане не по предназначение, може да се стигне до тежки наранявания или смърт на хора и материални щети на предмети.
 - ▶ Апаратът за почистване с високо налягане да се използва така, както е описано в това ръководство за употреба.

Апаратът за почистване с високо налягане STIHL RE 100 не е предназначен за следните приложения:

- Почистване на азбестов цимент и подобни повърхности
- Почистване на повърхности, които са боядисани или лакирани с боя, съдържаща олово
- Почистване на повърхности, които влизат в контакт с хранителни продукти
- Почистване на самия апарат за почистване с високо налягане

4.3 Изисквания към ползвателя

▲ ПРЕДУПРЕЖДЕНИЕ

- Ползвателите, които не са инструктирани предварително, не са в състояние да разпознаят или преценят опасностите, свързани с апарата за почистване под високо налягане. Ползвателят или други хора могат да бъдат тежко или дори смъртно ранени.



- ▶ Да се прочете, разбере и съхранява настоящото Ръководство за употреба.

- ▶ Когато апаратът за почистване под високо налягане се дава на друг ползвател: да му се предаде също и ръководството за употреба.
- ▶ Убедете се, че ползвателят удовлетворява следните изисквания:
 - Ползвателят е отпочинал.
 - Ползвателят физически, емоционално и умствено е способен да обслужва апарата за почистване под високо налягане и да работи с него.
 - Ползвателят трябва да бъде пълнолетно лице.
 - Ползвателят трябва да е получил инструкции от сътрудник в специализиран търговски обект на фирма STIHL или от друго компетентно лице, преди да пристъпи към работа с апарата за почистване под високо налягане за първи път.
 - Ползвателят не бива да работи с апарата, когато се намира под въздействие на алкохол, медикаменти или наркотици.
- ▶ При съмнения и въпроси обърнете се към сътрудник в специализиран търговски обект на фирма STIHL.

4.4 Облекло и екипировка

⚠ ПРЕДУПРЕЖДЕНИЕ

- По време на работа могат да се изхвърчат нагоре предмети с висока скорост. Ползвателят може да получи нараняване.



- ▶ Носете плътно прилягащи защитни очила. Подходящи защитни очила са тези, които са минали проверка по стандарт EN 166 или по националните нормативи и със съответна маркировка се предлагат в търговската мрежа.
- ▶ Трябва да се носи плътно прилягаща риза с дълги ръкави и дълъг панталон.
- По време на работа могат да се образуват аерозоли. Вдишаните аерозоли могат да увредят здравето и да предизвикат алергични реакции.
 - ▶ Необходимо да се извърши оценка на риска в зависимост от почишваната повърхност и обкръжението ѝ.
 - ▶ Ако оценката на риска покаже, че се образуват аерозоли: носете респираторна маска с клас на защита FFP2 или сравним клас.
- Ако ползвателят носи неподходящи обувки, той може да се подхлъзне. Ползвателят може да получи нараняване.
 - ▶ Да се носят здрави затворени обувки с предпазващи от хлъзгане подметки с грайфери.

4.5 Работен участък и неговата околност

⚠ ПРЕДУПРЕЖДЕНИЕ

- Външни хора, деца и животни не могат да разпознават и оценяват опасности, свързани с работа на апарата за почистване с високо налягане и опасностите от

евентуално изхвърчащи предмети. Външни хора, деца и животни могат да получат тежки наранявания и да бъдат причинени материални щети.

- ▶ Външни лица, деца и животни да не се допускат в работната зона.
- ▶ Не оставяйте апарата за почистване с високо налягане без наблюдение.
- ▶ Уверете се, че деца не могат да играят с апарата за почистване с високо налягане.
- Ако се работи по време на дъжд или във влажна среда, може да се получи електрически удар. Той може да причини тежко нараняване на ползвателя или дори смъртен изход, както и повреждане на апарата за почистване с високо налягане.
 - ▶ Не работете в дъждовно време.
 - ▶ Монтирайте апарата за почистване с високо налягане така, че да не се мокри от капещата вода.
 - ▶ Монтирайте апарата за почистване с високо налягане ивън мокър работен участък.
- Електрическите компоненти на апарата за почистване с високо налягане могат да произвеждат искри. В лесно възпламенима или експлозивна среда искрите могат да предизвикат пожар или експлозия. Може да се стигне до тежки наранявания и смърт на хора и до материални щети.
 - ▶ Да не се работи в лесно възпламенима или експлозивна среда.

4.6 Състояние, съответстващо на изискванията за безопасност

Апаратът за почистване под високо налягане се намира в състояние, съответстващо на изискванията за техническа безопасност, когато са изпълнени следните условия:

- Апаратът за почистване под високо налягане не е повреден.

- Високонапорният маркуч, съединителите и пръскащото устройство не са повредени.
- Високонапорният маркуч, съединителите и пръскащото устройство са правилно монтирани.
- Захранващият съединителен проводник, удължителният кабел и мрежовият им щепсел не са повредени.
- Апаратът за почистване под високо налягане е чист и сух.
- Пръскащото устройство е чисто.
- Елементите за управление функционират нормално и не са променени.
- Монтирани са само оригинални принадлежности на STIHL за този апарат за почистване под високо налягане.
- Принадлежностите са правилно свързани към апарата.

▲ ПРЕДУПРЕЖДЕНИЕ

- При състояние на апарата, не отговарящо на изискванията за техническа безопасност, частите му не могат да функционират нормално и предпазните устройства престават да действат. Може да се стигне до сериозни наранявания на хора или смърт.
 - ▶ Да се работи само с изправен апарат за почистване под високо налягане.
 - ▶ Да се работи само с неповреден високонапорен маркуч, неповредени съединители и неповредено пръскащото устройство.
 - ▶ Високонапорният маркуч, съединителите и пръскащото устройство се монтират така, както е описано в това Ръководство за употреба.
 - ▶ Да се работи само с изправни захранващ съединителен проводник, удължителен кабел и мрежов щепсел.
 - ▶ Ако апаратът за почистване под високо налягане е замърсен или мокър: той трябва да се почисти и да се подсуши.

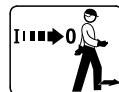
- ▶ Ако пръскащото устройство е замърсено: да се почисти пръскащото устройство.
- ▶ Да не се правят промени в апарата за почистване под високо налягане.
- ▶ Ако елементите за управление не функционират: да не се ползва апарата за почистване под високо налягане.
- ▶ Монтирайте само оригинални принадлежности на STIHL за този апарат за почистване под високо налягане.
- ▶ Принадлежностите да се монтират така, както е описано в това ръководство за употреба или както е описано в ръководството за употреба на принадлежностите.
- ▶ Да не се вкарват никакви предмети в отворите на апарата за почистване под високо налягане.
- ▶ При съмнения и въпроси обърнете се към сътрудник в специализиран търговски обект на фирма STIHL.
- ▶ Ако се появят признаци на умора: направете почивка по време на работата.
- Ако апаратът за почистване под високо налягане промени поведението си по време на работа или се държи необичайно, това може да означава, че състоянието му не съответства на изискванията за техническа безопасност. В резултат от това може да се стигне до тежки наранявания на хора и възникване на материални щети.
 - ▶ В този случай трябва да прекъснете работата, да извадите мрежовия щепсел от контакта и да потърсите помощ от специализирания търговец на STIHL.
 - ▶ С апарата за почистване под високо се работи в изправено състояние.
 - ▶ Не покривайте с нищо апарата за почистване под високо налягане, за да се осигури достатъчен обмен на охлаждащия въздух.

4.7 Процес на работа

▲ ПРЕДУПРЕЖДЕНИЕ

- В някои ситуации ползвателят не може да работи концентрирано. Тогава ползвателят може да се спъне, падне и тежко да се нарани.
 - ▶ Необходимо е да се работи спокойно и съсредоточено.
 - ▶ Ако условията на видимост или осветление са лоши: да не се работи с апарата за почистване под високо налягане.
 - ▶ Апаратът за почистване под високо налягане се обслужва от един човек.
 - ▶ Да се внимава за срещани препятствия.
 - ▶ При работа ползвателят трябва да застане твърдо върху земята и да пази равновесие. Ако се налага да се работи на високо: използвайте повдигателна работна платформа или устойчиви скелета.

- Ако се отпусне лоста на пистолета за разпръскване, помпата за високо налягане автоматично се изключва и водата престава да излиза от дюзата. Апаратът за почистване под високо налягане е в режим на готовност (стендбай) и остава включен. Ако се натисне лоста на пистолета за разпръскване, помпата за високо налягане отново автоматично се включва и водата започва да излиза от дюзата. Това може да доведе до тежко нараняване на хора и до повреждане на предмети.
 - ▶ Когато не се работи: да се блокира лоста на пистолета за разпръскване.



- ▶ Изключете апарата за почистване под високо налягане.

- ▶ Изкарайте щепсела на апарата за почистване под високо налягане от електрически контакт.

- При температури под 0°C може да замръзне вода върху почистваната повърхност и в частите на апарата за почистване под високо налягане. Тогава ползвателят може да се спъне, падне и тежко да се нарани. Могат да възникнат материални щети.
 - ▶ Не бива да се използва апаратът за почистване под високо налягане при температури под 0°C.
- Ако се тегли за високонапорния маркуч, маркуча за вода или хранващия съединителен проводник, Апаратът за почистване под високо налягане може да се измести и да се преобърне. Могат да възникнат материални щети.
 - ▶ Не бива да теглите за високонапорния маркуч, за маркуча за вода или хранващия съединителен проводник.
- Ако апаратът за почистване под високо налягане е поставен върху наклонена, неравна или не твърда повърхност, той може да се измести и да се преобърне. Могат да възникнат материални щети.
 - ▶ Апаратът за почистване под високо налягане се поставя върху хоризонтална, равна и твърда повърхност.
- Ако се работи на височина, има опасност апаратът за почистване под високо налягане или пръскащото устройство да паднат надолу. Това може да доведе до тежко нараняване на хора и до повреждане на предмети.
 - ▶ При работа на височина трябва да се използва повдигателна работна платформа или стабилно скеле.
 - ▶ Апаратът за почистване под високо налягане не бива да се поставя върху повдигателна работна платформа или скеле.
 - ▶ Ако обсегът на високонапорния маркуч не е достатъчен: той да се удължи посредством удължителя на високонапорния маркуч.
 - ▶ Обезопасете пръскащото устройство срещу падане.
- Водната струя е способна да отдели азбестови влака от третираната повърхност. Азбестовите влакна след изсъхване могат да се разпръснат във въздуха и да се погълнат при вдишване. Вдишаните азбестови влака могат да причинят вред на здравето.
 - ▶ Не бива да се почистват повърхности, съдържащи азбест.
- Водната струя може да отдели масло от автомобили или машини. Вода, съдържаща масло, може да попадне в почвата, в откритите водоеми или в канализацията. Това замърсява околната среда.
 - ▶ Автомобилите или машините следва да се почистват само в места, обзаведени с маслен сепаратор с оттичане на мръсна вода.
- Водната струя заедно с оловосъдържаща боя може да образува оловосъдържащи аерозоли и оловосъдържаща вода. Оловосъдържащите аерозоли и оловосъдържащата вода могат да проникнат в почвата, в откритите водоеми или в канализацията. Вдишаните аерозоли могат да увредят здравето и да предизвикат алергични реакции. Това замърсява околната среда.
 - ▶ Не бива да се почистват повърхности, боядисани или лакирани с оловосъдържаща боя.
- Водната струя може да повреди чувствителните повърхности. Могат да възникнат материални щети.
 - ▶ Не бива да се почистват чувствителните повърхности с роторна дюза.
 - ▶ Чувствителните повърхности от гума, плат, дърво или други подобни материали се почистват с намалено работно налягане и от по-голямо разстояние.
- Ако роторна дюза при работа се потапя в замърсена вода, тя може да се повреди.
 - ▶ Роторната дюза не бива да се пуска в действие в замърсена вода.
 - ▶ При почистване на съда: изпразнете съда и по време на почистването оставете водата да изтече.

- Всмуканите лесно възпламеняеми и експлозивни течности могат да предизвикат пожари и експлозии. Може да се стигне до тежки наранявания и смърт на хора и до материални щети на предмети.
 - ▶ Не бива да се всмукват или разпръскват лесно възпламеняеми или експлозивни течности.
- Всмуканите дразнещи, разяждащи и отровни течности могат да представляват опасност за здравето и да повредят частите на апарата за почистване под високо налягане. Може да се стигне до тежки наранявания и смърт на хора и до материални щети на предмети.
 - ▶ Не бива да се всмукват или разпръскват дразнещи, разяждащи и отровни течности.
- Мощната водна струя може тежко да нарани хората и животни и да причини материални щети.



- ▶ Не насочвайте водната струя към хора и животни.

- ▶ Не бива да се насочва водната струя върху лошо видими места.
- ▶ Не бива да се почиства облекло, когато човекът е облечен в него.
- ▶ Не се почистват обувки, докато са обути.
- Ако електрически инсталации, електрически съединения, контакти и токопроводящи проводници влязат в контакт с вода, може да се случи електрически удар. Може да се стигне до тежки наранявания и смърт на хора и до материални щети на предмети.



- ▶ Не насочвайте водната струя към електрическите устройства, електрическите съединения, контакти и токопроводящи проводници.

- ▶ Не бива да се насочва водната струя към съединителни или удължителни проводници.

- Ако електрическите уреди или апаратът за почистване под високо налягане влязат в контакт с вода, може да се случи електрически удар. Ползвателят може да получи тежка дори смъртна травма, и може да бъде причинена материална щета.



- ▶ Не бива да се насочва водната струя към електрически уреди или към апарата за почистване под високо налягане.

- ▶ Дръжте електрическите уреди и апарата за почистване под високо налягане на известно разстояние от почищаната повърхност.
- Неправилното прокаран високонапорен маркуч може да се повреди. В случай на повреждането му водата под високо налягане може неконтролирано да излезе навън. Това може да доведе до тежко нараняване на хора и до повреждане на предмети.
 - ▶ Не бива да се насочва водната струя върху високонапорния маркуч.
 - ▶ Високонапорният маркуч се прокарява така, че да не бъде опънат или усукан.
 - ▶ Прокарвайте високонапорния маркуч по такъв начин, че да не се повреди, прегъне, смачка или протрие.
 - ▶ Пазете високонапорния маркуч от горещина, масло и химикали.
- Неправилно прокараният маркуч за вода може да се повреди, а хората ще се спъват в него. Това може да стане причина за травми на хора и за повреждане на маркуча за вода.
 - ▶ Не бива да се насочва водната струя върху маркуча за вода.
 - ▶ Прокарвайте и маркирайте маркуча за вода така, че хората да не се спъват в него.
 - ▶ Прокарвайте маркуча за вода така, че да не бъде опънат или усукан.
 - ▶ Прокарвайте маркуча за вода по такъв начин, че да не се повреди, прегъне, смачка или протрие.

- ▶ Пазете маркуча за вода от горещина, масло и химикали.
- Мощната водна струя предизвиква противодействащи сили. От възникване на противодействащите сили ползвателят може да изгуби контрол над пръскащото устройство. Това може да причини тежка травма на ползвателя и материални щети.
 - ▶ Дръжте пистолета за разпръскване здраво с две ръце.
 - ▶ Работете така, както е описано в това ръководство за употреба.

4.8 Препарати за почистване

⚠ ПРЕДУПРЕЖДЕНИЕ

- Ако почистващите препарати влезат в допир с кожата или очите, те могат да предизвикат дразнене на кожата и очите.
 - ▶ Спазвайте ръководството за употреба на съответния почистващ препарат.
 - ▶ Не допускайте контакт с почистващите препарати.
 - ▶ При контакт с кожата: засегнатите участъци на кожата да се измият с много вода и сапун.
 - ▶ При контакт с очите: очите да се изплакнат с много вода в продължение на най-малко 15 минути и да се потърси лекар.
- Неподходящите почистващи препарати могат да повредят апарата за почистване под високо налягане или повърхността на почиствания обект, както и да замърсят околната среда.
 - ▶ Използвайте само такива почистващи препарати, които са разрешени за използване при апарати за почистване под високо налягане.
 - ▶ Спазвайте ръководството за употреба на съответния почистващ препарат.
 - ▶ При съмнения и въпроси обърнете се към сътрудник в специализиран търговски обект на фирма STIHL.

4.9 Присъединяване към водопроводната мрежа

⚠ ПРЕДУПРЕЖДЕНИЕ

- При отпускане на лоста на пистолета за разпръскване във маркуча за вода възниква обратен удар. При обратния удар замърсената вода може да бъде изтласкана обратно във водопроводната мрежа за питейна вода. Питейната вода ще се замърси от попадналата замърсена вода.



- ▶ Апаратът за почистване под високо налягане не бива да се свързва директно към водопроводната мрежа за питейна вода.
- ▶ Свързвайте апарата за почистване под високо налягане към водопроводната мрежа за питейна вода в комбинация с одобрено устройство, предотвратяващо обратното оттичане. Ако питейната вода е преминала през устройството за предотвратяване на обратното оттичане, тя вече не се счита за питейна вода.
- Замърсената вода или вода, съдържаща пясък, може да повреди конструктивните части на апарата за почистване под високо налягане.
 - ▶ Използвайте чиста вода за работа с апарата.
 - ▶ При използване на замърсена или съдържаща пясък вода: работете с апарата за почистване под високо налягане заедно с водния филтър.
- Ако към апарата за почистване под високо налягане се подава твърде малко количество вода, конструктивните му части могат да се повредят.
 - ▶ Отворете кранчето за вода до край.
 - ▶ Убедете се, че към апарата за почистване под високо налягане се подава достатъчно количество вода, 19.1.

4.10 Свързване към електрическата мрежа

Докосване до токопроводящите части може да настъпи по следните причини:

- Захранващият или удължителният кабел е повреден.
- Щепселът на захранващия или удължителния кабел е повреден.
- Контактът не е монтиран правилно.

⚠ ОПАСНОСТ

- Докосването на токопроводящите части може да доведе до електрически удар. Ползвателят може да получи тежки, дори смъртоносни наранявания.
 - ▶ Убедете се, че захранващият кабел, удължителният кабел и щепселът не са повредени.



Ако захранващият кабел е повреден:

- ▶ Не докосвайте повреденото място.
 - ▶ Извадете щепсела за свързване с електрическата мрежа от контакта.
- ▶ Хващайте захранващия кабел, удължителния кабел и техните мрежови щепсели само със сухи ръце.
 - ▶ Вкарайте мрежовия щекер на захранващия или удължителния кабел в правилно монтиран контакт с предпазител със защитна контактна система.
 - ▶ Свържете апарата за почистване с високо налягане чрез защитен прекъсвач срещу утечен ток (30 mA, 30 ms).
- Повреден или неподходящ удължителен кабел може да предизвика електрически удар. Може да се стигне до сериозни наранявания на хора или смърт.
 - ▶ Използвайте удължителен кабел с правилно избрано сечение, 19.2.
 - ▶ Използвайте удължителен проводник, подходящ за работа на открито и със защита от водни пръски.
 - ▶ Използвайте удължителен проводник, който притежава същите характеристики, както захранващия кабел на апарата за почистване с високо налягане, 19.2.

⚠ ПРЕДУПРЕЖДЕНИЕ

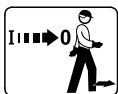
- Неподходящото мрежово напрежение или мрежовата честота по време на работа могат да доведат до свръхнапрежение в апарата за почистване с високо налягане. Апаратът за почистване с високо налягане може да се повреди.
 - ▶ Убедете се, че напрежението и честотата в електрическата мрежа съвпадат с данните, посочени на табелката на апарата за почистване с високо налягане.
- Ако няколко електрически апарата са свързани към контакт с няколко гнезда, електрическите компоненти могат да се претоварят по време на работа. Електрическите компоненти могат да се загреят и да предизвикат пожар. Може да се стигне до тежки наранявания и смърт на хора и до материални щети.
 - ▶ Към един контакт следва да се свързва само един апарат за почистване с високо налягане.
 - ▶ Апаратът за почистване с високо налягане не бива да се свързва към контакт с няколко гнезда.
- Неправилно прокаран захранващ кабел и удължителен проводник могат лесно да се повредят, а и хората ще се спъват в него. Това може да стане причина за травми на хората и за повреждане на захранващия или удължителния проводник.
 - ▶ Захранващият кабел и удължителният проводник трябва да се прокарат така, че да не бъдат докосвани от водната струя.
 - ▶ Прокарайте и обозначете захранващия кабел и удължителния проводник така, че хората да не се спъват в тях.
 - ▶ Прокарайте захранващия кабел и удължителния проводник така, че да не са обтегнати или преплетени.
 - ▶ Прокарайте захранващия кабел и удължителния проводник така, че да не се повредят, прегънат или сплескат, или трият.
 - ▶ Пазете захранващия кабел и удължителния проводник от топлина, масло и химикали.

- ▶ Захранващият кабел и удължителният проводник се прокарват по суха основа.
- По време на работа удължителният кабел се нагрива. Ако образуваната топлина не се отвежда, тя може да предизвика пожар.
 - ▶ В случай, че се използва кабелен барабан: кабелът трябва изцяло да се отбие от барабана.

4.11 Транспортиране

▲ ПРЕДУПРЕЖДЕНИЕ

- При транспортирането апаратът апаратът за почистване под високо налягане може да се преобърне или да се измести. Това може да причини тежки наранявания на хора и материални щети.
 - ▶ Блокирайте лоста на пистолета за разпръскване.



- ▶ Изключете апарата за почистване под високо налягане.

- ▶ Изкарайте щепсела на апарата за почистване под високо налягане от електрически контакт.



- ▶ Изпразнете разпръскващия комплект или го обезопасете така, че да не може да се преобърне или да се измести.

- ▶ Закрепете апарата за почистване под високо налягане с обтегателни колани, ремъци или с мрежа така, че да не може да се преобърне или да се измести.

- При температури под 0°C може да замръзне вода в частите на апарата за почистване под високо налягане. Апаратът за почистване под високо налягане може да се повреди.
 - ▶ Изпразнете високонапорния маркуч и пръскащото устройство.



- ▶ Ако при транспортиране апаратът за почистване под високо налягане не може да бъде защитен от въздействието на студ: защитете апарата с антифризни средства на гликолна основа.

4.12 Съхранение

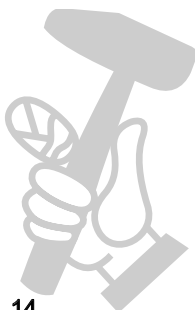
▲ ПРЕДУПРЕЖДЕНИЕ

- Децата не могат да разпознават и оценяват опасности, свързани с апарата за почистване с високо налягане. Децата могат да бъдат сериозно наранени.
 - ▶ Блокирайте лоста на пистолета за разпръскване.



- ▶ Изключете апарата за почистване с високо налягане.

- ▶ Извадете щепсела за свързване с електрическата мрежа на апарата за почистване с високо налягане от контакта.
- ▶ Апаратът за почистване с високо налягане да се съхранява извън обсега на деца.



- Електрическите контакти на апарата за почистване с високо налягане и металните му конструктивни части могат да кородират от влагата. Апаратът за почистване с високо налягане може да се повреди.
 - ▶ Апаратът за почистване с високо налягане да се съхранява в чисто и сухо състояние.
- При температури под 0 °С водата в конструктивните детайли на апарата за почистване с високо налягане може да замръзне. Апаратът за почистване с високо налягане може да се повреди.
 - ▶ Изпразнете високонапорния маркуч и приспособлението за пръскане.

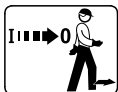


- ▶ Ако апаратът за почистване с високо налягане не може да бъде съхраняван защитен от замръзване: защитете апарата за почистване с високо налягане с антифриз на основата на гликол.

4.13 Почистване, техническо обслужване и ремонт

▲ ПРЕДУПРЕЖДЕНИЕ

- Ако по време на почистване, техническо обслужване или ремонт щепселът е вкаран в контактната кутия, апаратът за почистване под високо налягане може неволно да се включи. Това може да доведе до тежко нараняване на хора и до повреждане на предмети.
 - ▶ Блокирайте лоста на пистолета за разпръскване.



- ▶ Изключете апарата за почистване под високо налягане.

- ▶ Изкарайте щепсела на апарата за почистване под високо налягане от електрически контакт.
- Агресивни почистващи препарати, почистване с водна струя или с остри предмети могат да повредят апарата за почистване под високо налягане. Ако апаратът за почистване под високо налягане не бъде почистен правилно, конструктивните му части няма да

функционират нормално, а предпазните му устройства ще престанат да действат. Може да се стигне до сериозни наранявания на лица.

- ▶ Апаратът за почистване под високо налягане да се почиства така, както е описано в настоящото Ръководство за употреба.
- Ако поддръжката или ремонтът на апарата за почистване под високо налягане не се извършват правилно, конструктивните му части няма да функционират правилно, а предпазните устройства ще престанат да действат. Може да се стигне до сериозни наранявания на хора или смърт.
 - ▶ Не бива самостоятелно да се занимавате с поддръжката и ремонта на апарата за почистване под високо налягане.
 - ▶ Ако захранващият съединителен проводник е дефектен или повреден: дайте захранващия съединителен проводник за смяна на специалист в търговски обект на STIHL.
 - ▶ В случай, че апаратът за почистване под високо налягане трябва да се поддържа или ремонтира: обърнете се към сътрудник в специализиран търговски обект на STIHL.

5 Указания за безопасност – принадлежности

5.1 Удължител на струйната тръба, уред за почистване на гладки повърхности, комплект за почистване на тръби, извита надолу струйна тръба и ъглова дюза

Удължител на струйната тръба за пръскане

▲ ПРЕДУПРЕЖДЕНИЕ

- Удължителят на струйната тръба усилва противодействащите сили. От възникване на противодействащите сили ползвателят може да изгуби контрол над пръскащото устройство. Това може да причини тежка травма на ползвателя и материални щети.
 - ▶ Монтирайте само един удължител на струйната тръба.
 - ▶ Дръжте пистолета за разпръскване здраво с две ръце.
 - ▶ Работете така, както е описано в това ръководство за употреба.

Уред за почистване на гладки повърхности

▲ ПРЕДУПРЕЖДЕНИЕ

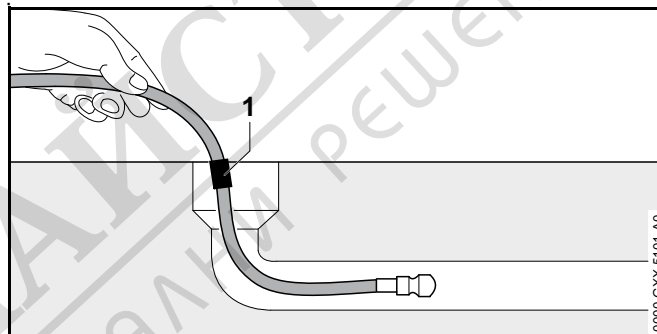
- Водната струя може да нарани ползвателя.
 - ▶ Не се захващайте отдолу под уреда за почистване на гладки повърхности.
- ▶ Дръжте и водете уреда за почистване на гладки повърхности така, както е описано в Инструкцията за употреба на този уред.



Комплект за почистване на тръби

▲ ПРЕДУПРЕЖДЕНИЕ

- Маркучът за почистването на тръби усилва противодействащите сили. Ако се натисне лоста на пистолета за разпръскване и маркучът за почистването на тръба е извън тръбата, маркучът може неконтролирано да отскочи. Ползвателят може да изгуби контрол над маркуча за почистването на тръба. Това може да причини тежка травма на ползвателя и материални щети.



- ▶ Включвайте аппарата за почистване под високо налягане и натискайте лоста на пистолета за разпръскване едва тогава, когато маркучът за почистването на тръба е вкаран в тръбата до маркировка (1).
- ▶ Ако маркировката на маркуча за почистването на тръба се вижда при изваждането:
 - Отпуснете лоста на пистолета за разпръскване
 - Изключете аппарата за почистване под високо налягане
 - Затворете кранчето за вода
 - Включете пистолета за разпръскване: водното налягане спада
 - Блокиране на лоста на пистолета за разпръскване

- Когато почистващият маркуч е вкаран в голяма тръба, той може да промени посоката и да излезе от отвора на тръбата. Ползвателят може да изгуби контрол над маркуча за почистването на тръба. Това може да причини тежка травма на ползвателя и материални щети.
 - ▶ Наблюдавайте тръбата.
 - ▶ Ако дюзата от почистващия маркуч излезе от тръбата:
 - Отпуснете лоста на пистолета за разпръскване
 - Блокиране на лоста на пистолета за разпръскване
 - Изключете апарата за почистване под високо налягане

Извита надолу струйна тръба и ъглова дюза

▲ ПРЕДУПРЕЖДЕНИЕ

- Извитата надолу струйна тръба и ъгловата дюза усилват противодействащите сили. От възникване на противодействащите сили ползвателят може да изгуби контрол над пръскащото устройство. Това може да причини тежка травма на ползвателя и материални щети.
 - ▶ Монтирайте само един удължител на струйната тръба.
 - ▶ Дръжте пистолета за разпръскване здраво с две ръце.



6 Подготовка на апарата за почистване под високо налягане за работа

6.1 Подготовка на апарата за почистване с високо налягане за работа

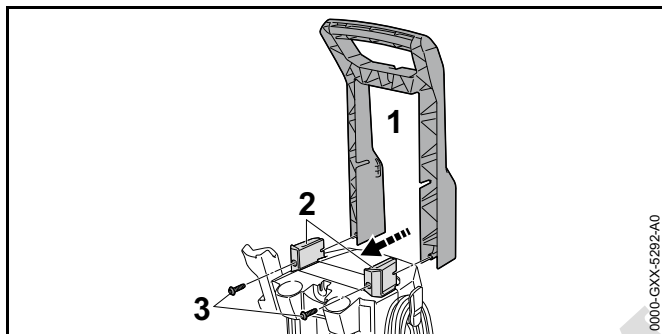
Преди започване на работа с апарата е необходимо да се извършат следните стъпки:

- ▶ Уверете се, че апаратът за почистване с високо налягане, високонапорният маркучи, съединителният маркуч и захранващият кабел са в безопасно състояние, 4.6.
- ▶ Почистете апарата за почистване с високо налягане, 15.
- ▶ Ако се използва воден филтър и той е замърсен: почистете водния филтър, 15.4.
- ▶ Монтирайте апарата за почистване с високо налягане върху стабилна и равна основа, като го обезопасите срещу плъзгане и преобръщане.
- ▶ Монтирайте високонапорния маркуч, 7.2.1.
- ▶ Монтирайте пистолета за разпръскване, 7.3.1.
- ▶ Монтирайте струйната тръба за пръскане, 7.4.1.
- ▶ Монтирайте дюзата, 7.5.1.
- ▶ Ако ще се използва средство за почистване: работете със средството за почистване, 11.4.
- ▶ Ако ще се използват принадлежности: монтирайте принадлежностите, 5.
- ▶ Свържете апарата за почистване с високо налягане към източник на вода, 8.
- ▶ Свържете апарата за почистване с високо налягане към електрическата мрежа, 9.1.
- ▶ Ако тези стъпки не могат да се извършат: не използвайте повече апарата за почистване с високо налягане и се обърнете за консултация към специализиран търговски обект на STIHL.

7 Сглобяване на апарата за почистване под високо налягане

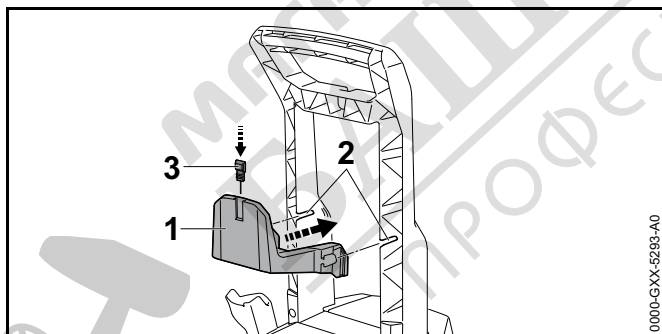
7.1 Сглобяване на апарата за почистване под високо налягане

Монтиране на дръжка



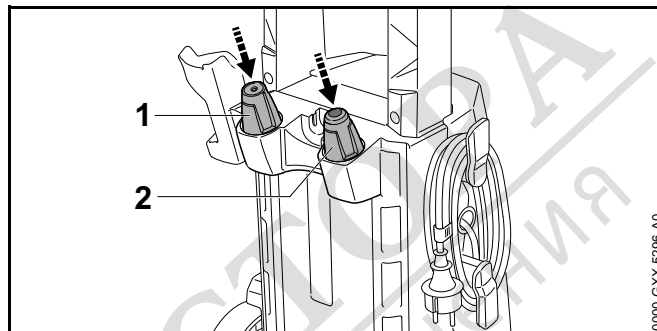
- ▶ Набутайте дръжката (1) върху държачите (2).
- ▶ Навийте винтовете (3) и ги затегнете здраво.

Монтиране на държача и поставяне на почистващата игла



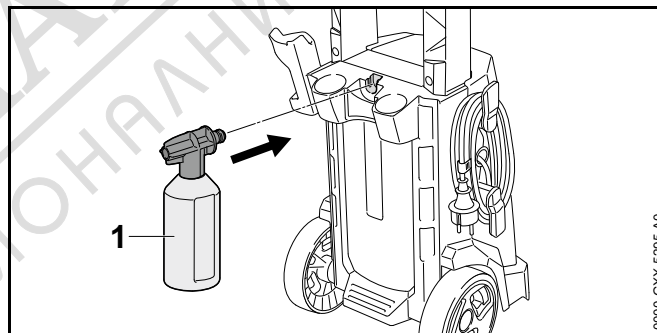
- ▶ Вкарайте държача (1) в направляващите (2). Държачът (1) се фиксира с доловимо прещракване.
- ▶ Поставете почистващата игла (3).

Поставяне на дюзите



- ▶ Поставете плоскоструйната дюза (1) и роторната дюза (2).

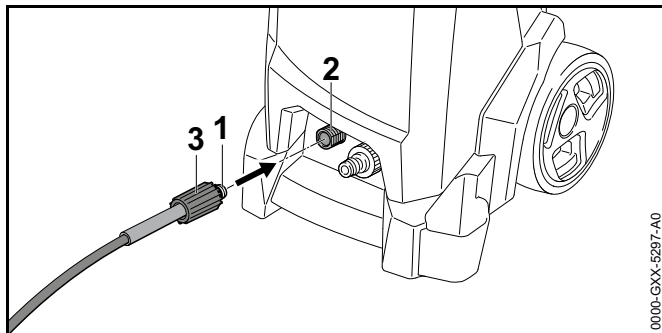
Монтиране на комплекта за разпръскване на почистващи препарати



- ▶ Поставете комплекта за разпръскване на почистващи препарати (1).

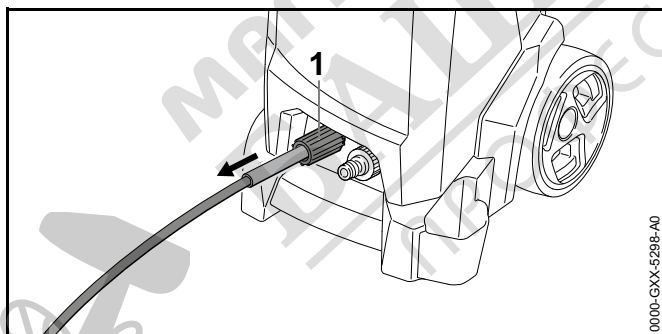
7.2 Монтиране и демонтиране на високонапорния маркуч

7.2.1 Монтиране на високонапорния маркуч



- ▶ Вкарайте съединителя (1) в щуцера (2).
- ▶ Завийте холендровата гайка (3) на щуцера (2).
- ▶ Ако съединителят (1) трудно влиза в щуцера: смажете съединителя (1) с арматурна смазка.
- ▶ Ако холендровата гайка (3) трудно се завива върху щуцера: смажете холендровата гайка (3) с арматурна смазка.

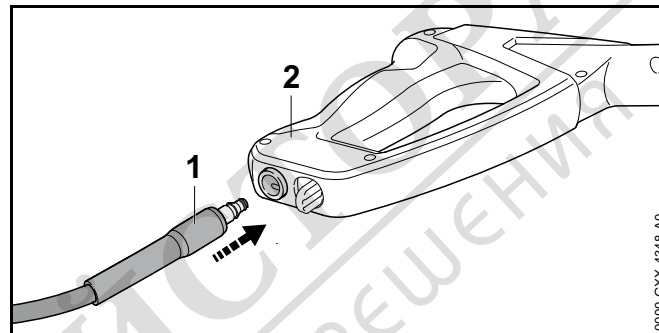
7.2.2 Демонтиране на високонапорния маркуч (маркуч за високо налягане)



- ▶ Отвъртете холендровата гайка (1).
- ▶ Извадете високонапорния маркуч.

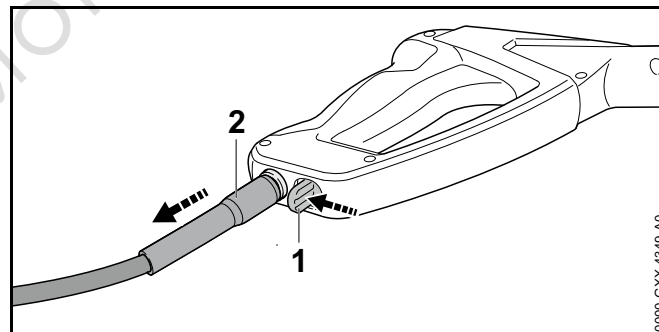
7.3 Монтиране и демонтиране на пистолета за разпръскване

7.3.1 Монтиране на пистолета за разпръскване



- ▶ Вкарайте щуцера (1) в пистолета за разпръскване (2). При наместване щуцърът (1) прещраква с издаване на доловим звук.
- ▶ Ако щуцърът (1) трудно влиза в пистолета за разпръскване (2): смажете уплътнението на щуцера (1) с арматурна смазка.

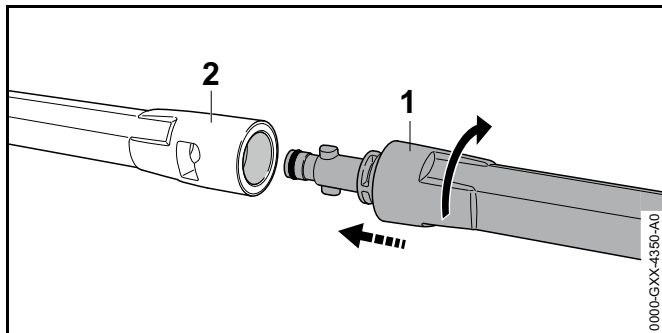
7.3.2 Демонтиране на пистолета за разпръскване



- ▶ Натиснете блокиращия лост (1) и го дръжте натиснат.
- ▶ Изтеглете щуцера (2).

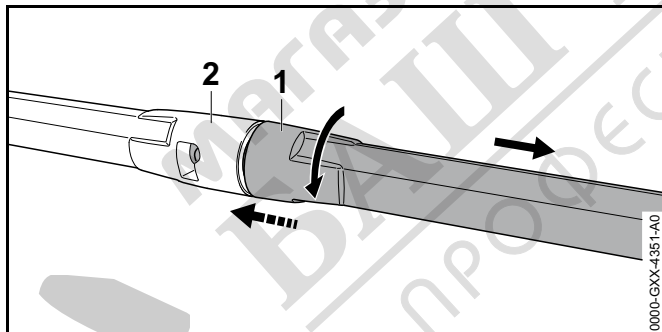
7.4 Монтиране и демонтиране на струйната тръба

7.4.1 Монтаж на струйната тръба



- ▶ Вкарайте струйната тръба (1) в пистолета за разпръскване (2).
- ▶ Завъртайте струйната тръба (1), докато се фиксира.
- ▶ Ако струйната тръба (1) трудно влиза в пистолета за разпръскване (2): смажете уплътнението на струйната тръба (1) с арматурна смазка.

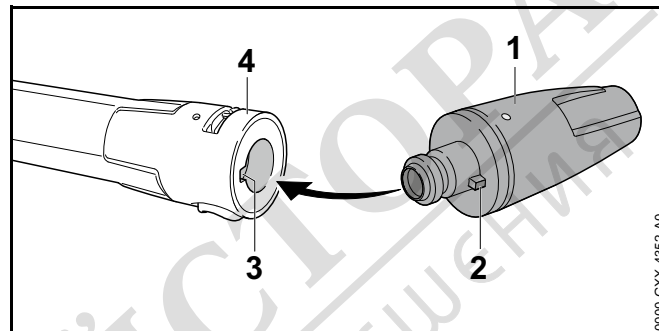
7.4.2 Демонтаж на струйната тръба



- ▶ Стиснете заедно струйната тръба (1) и пистолета за разпръскване (2) и завъртете до упор.
- ▶ Отделете струйната тръба (1) от пистолета за разпръскване (2).

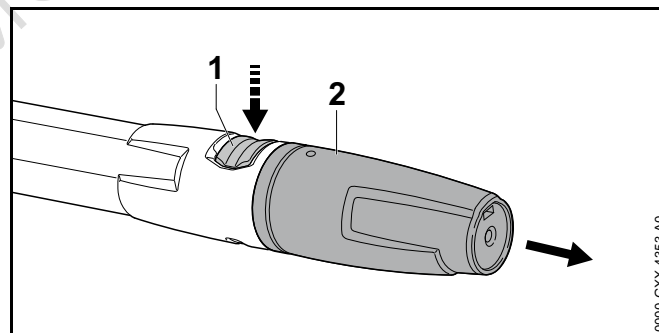
7.5 Монтиране и демонтиране на дюзата

7.5.1 Монтаж на дюзата



- ▶ При монтиране на плоскоструйна дюза: дюзата (1) се поставя така, че издатъкът (2) да съвпадне с отвора (3) на струйната тръба (4).
- ▶ Натискайте дюзата (1), за да влезе в струйната тръба (4). При фиксиране на дюзата (1) се чува прещракване.
- ▶ Ако дюзата (1) трудно влиза в струйната тръба (4): смажете уплътнението на дюзата (1) с арматурна смазка.

7.5.2 Демонтаж на дюзата дюзата



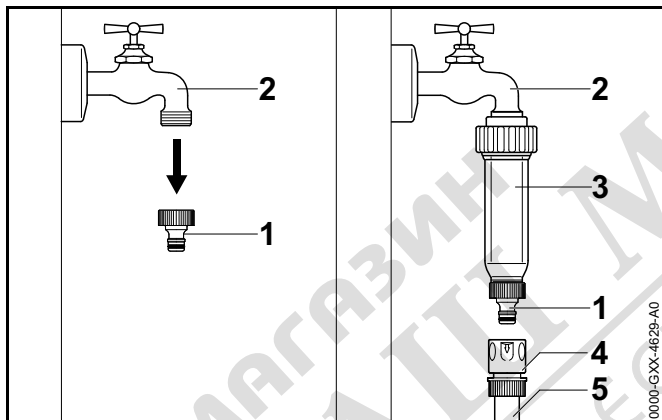
- ▶ Натиснете блокировката (1) и я дръжте натисната.
- ▶ Изтеглете дюзата (2).

8 Свързване с източника на вода

8.1 Свързване на филтъра за вода

Ако апаратът за почистване под високо налягане работи с вода, съдържаща пясък, или с вода от цистерни, тогава между водопроводния кран и маркуча за вода трябва да се монтира филтър за вода. Филтърът отделя пясък и замърсявания от водата и по този начин предпазва конструктивните части на апарата за почистване под високо налягане от повреждане.

В зависимост от търговската мрежа водният филтър може да е приложен към апарата за почистване под високо налягане при закупуване.



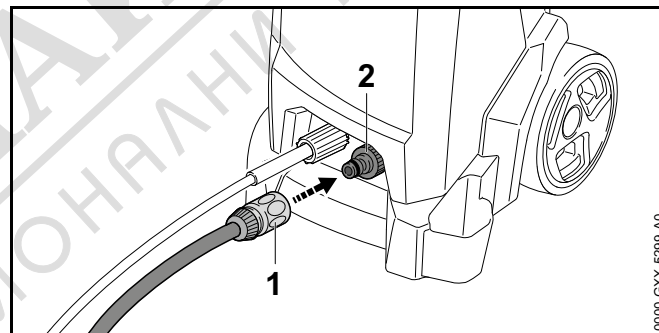
- ▶ Отвийте щуцера (1) от водопроводния кран (2).
- ▶ Завийте водния филтър (3) върху водопроводния кран (2) и здраво го затегнете с ръка.
- ▶ Завийте щуцера (1) върху водния филтър (3) и здраво го затегнете с ръка.
- ▶ Набутайте съединителя (4) на маркуча за вода (5) върху щуцера (1).

8.2 Свързване на апарата за почистване под високо налягане към водопроводната мрежа

Присъединяване на маркуча за вода

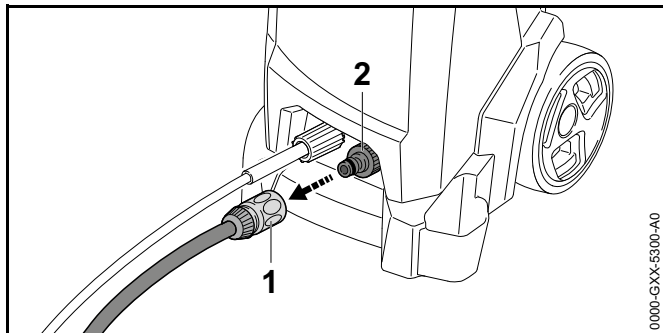
Маркучът за вода трябва да отговаря на следните условия:

- Маркучът за вода има диаметър 1/2".
- Маркучът за вода има дължина от 10 m до 25 m.
- ▶ Свържете маркуча за вода с кранчето за вода.
- ▶ Отворете напълно кранчето за вода и промийте маркуча за вода с вода. Пясъкът и замърсяванията да се отмият от маркуча за вода. Маркучът за вода се обезвъздушават.
- ▶ Затворете кранчето за вода.



- ▶ Поставете съединителя (1) върху щуцера (2). Съединителят (1) се фиксира с доловимо щракане.
- ▶ Отворете напълно кранчето за вода.
- ▶ Ако струйната тръба е монтирана към пистолета за разпръскване: свалете струйната тръба.
- ▶ Натискайте лоста на пистолета за разпръскване, докато от пистолета започне да излиза равномерна водна струя.
- ▶ Отпуснете лоста на пистолета за разпръскване.
- ▶ Блокирайте лоста на пистолета за разпръскване.
- ▶ Монтирайте дюзата.

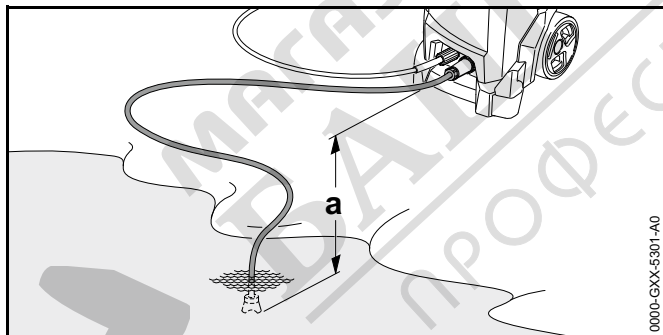
Изтегляне на маркуча за вода




- ▶ Затворете кранчето за вода.
- ▶ За отключване на съединителя: теглете халката (1) или я завъртайте и дръжте.
- ▶ Изтеглете съединителя от щуцера (2).

8.3 Свързване на апарата за почистване с високо налягане към друг източник на вода

Апаратът за почистване с високо налягане всмуква вода от резервоари за събиране на дъждовна вода, цистерни и от течаща или неподвижна вода.



За да може водата да бъде засмукана, разликата във височината между апарата за почистване с високо налягане и източника на вода не трябва да надвишава максималната височина на изсмукване (a),  19.1.

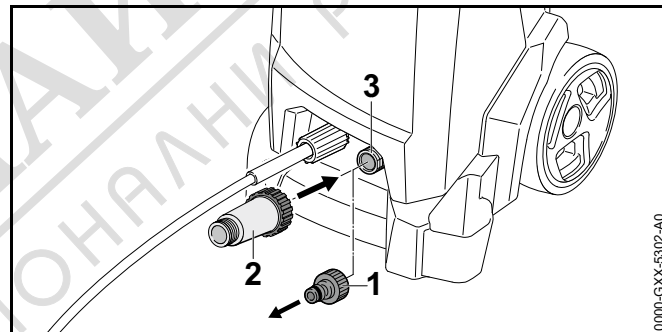
Трябва да се използва подходящ комплект за всмукване на STIHL. Към комплекта за всмукване принадлежи и маркуч за вода със специален съединител.

В зависимост от пазара в апарата за почистване с високо налягане може да е включен и подходящ комплект за всмукване на STIHL.

Свързване на филтъра за вода

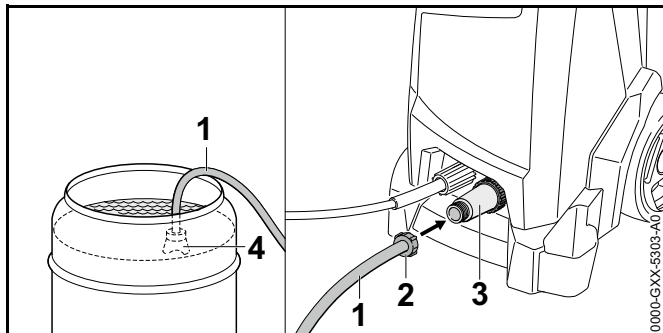
Ако апаратът за почистване с високо налягане работи с вода, съдържаща пясък от резервоари за събиране на вода, цистерни или с течаща или неподвижна вода, между маркуча за вода и апарата за почистване с високо налягане трябва да се свърже филтър за вода.

В зависимост от пазара в апарата за почистване с високо налягане може да е включен и филтър за вода.



- ▶ Отвъртете щуцера (1).
- ▶ Завъртете филтъра за вода (2) върху щуцера (3) и го затегнете здраво с ръка.

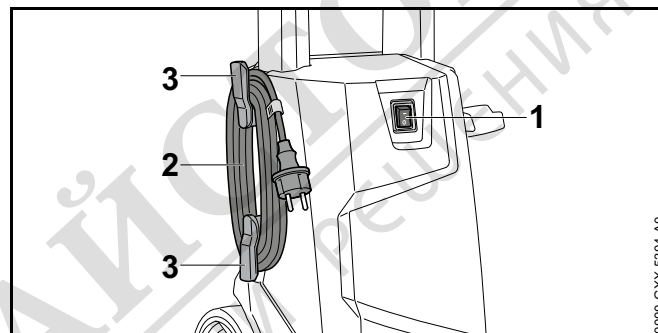
Присъединяване на маркуча за вода



- ▶ Напълнете маркуча за вода (1) така с вода, че в него да няма повече въздух.
- ▶ Завъртете съединителя (2) върху присъединителния щуцер на филтъра за вода (3) и го затегнете здраво с ръка.
- ▶ Окачете смукателната камбана (4) така в източника на вода, че смукателната камбана (4) да не докосва земята.
- ▶ Ако пистолета за разпръскване е монтиран на високонапорния маркуч: демонтирайте пистолета за разпръскване.
- ▶ Дръжте високонапорния маркуч надолу.
- ▶ Настройте апарата за почистване с високо налягане, докато от високонапорния маркуч започне да излиза равномерна струя вода.
- ▶ Изключете апарата за почистване с високо налягане.
- ▶ Монтирайте пистолета за разпръскване на високонапорния маркуч.
- ▶ Натиснете лоста на пистолета за разпръскване и го задръжте натиснат.
- ▶ Включете апарата за почистване с високо налягане.

9 Свързване на апарата за почистване под високо налягане към електрическата мрежа

9.1 Свързване на апарата за почистване под високо налягане към електрическата мрежа

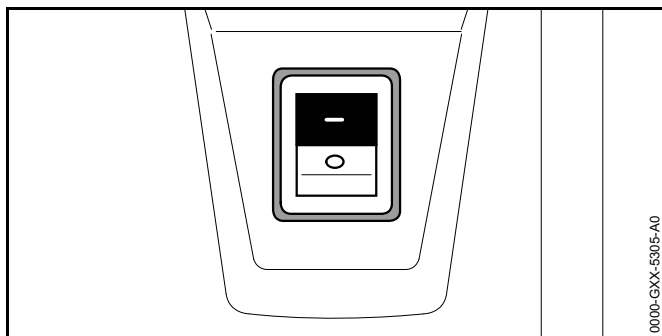


- ▶ Поставете двупозиционния превключвател (1) в положение 0.
- ▶ Свалете присъединителния захранващ проводник (2) от държачите му (3).
- ▶ Вкарайте щепсела на присъединителния захранващ проводник в правилно монтиран контакт.

10 Включване и изключване на апарата за почистване под високо налягане

10.1 Включване на апарата за почистване под високо налягане

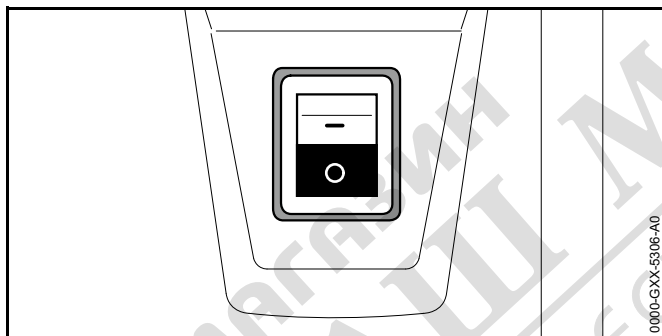
При включване на апарата за почистване под високо налягане, при неблагоприятни мрежови условия с мрежовия импеданс повече от 0,15 Ohm могат да настъпят колебания на напрежението. Промените в напрежението могат да окажат отрицателно въздействие върху други присъединени консуматори.



0000-GXX-5305-A0

- ▶ Поставете двупозиционния превключвател в положение I.

10.2 Изключете апарата за почистване под високо налягане

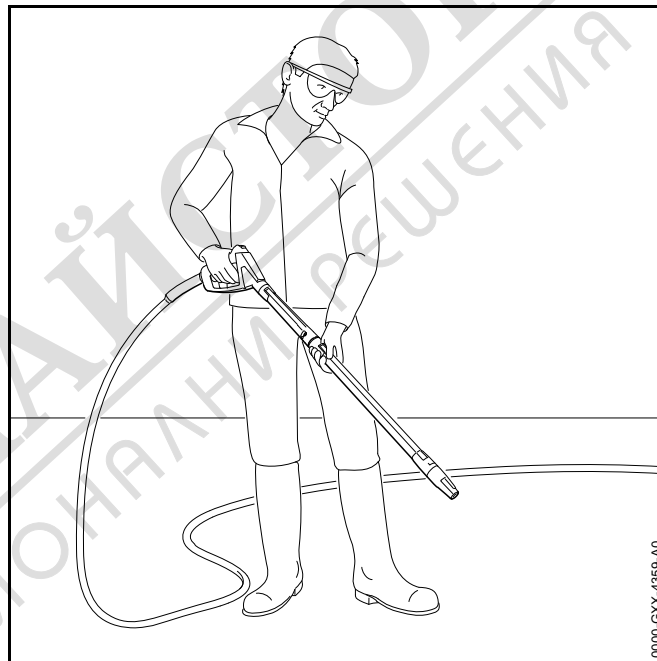


0000-GXX-5306-A0

- ▶ Поставете двупозиционния превключвател в положение 0.

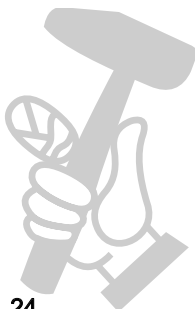
11 Работа с апарата за почистване под високо налягане

11.1 Държане и водене на пистолета за разпръскване



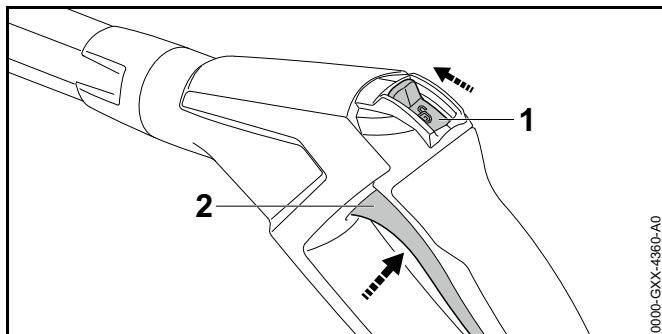
0000-GXX-4389-A0

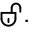
- ▶ Дръжте пистолета за разпръскване с едната си ръка за дръжката така, че палецът Ви да обхваща дръжката.
- ▶ С другата си ръка здраво захванете струйната тръба (накрайника) така, че палецът Ви да обхваща тръбата.
- ▶ Насочете дюзата към земята.



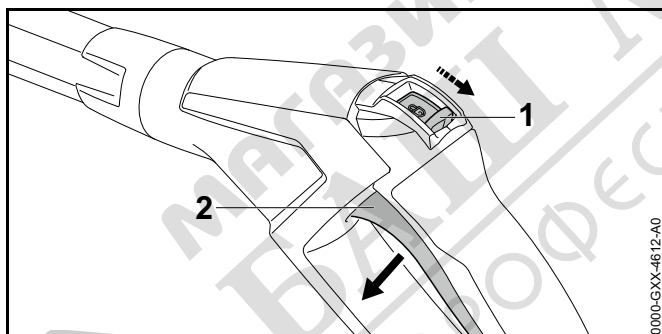
11.2 Натискане на лоста на пистолета за разпръскване и блокиране


Натискане на лоста на пистолета за разпръскване



- ▶ Преместете фиксаторния лост (1) в позицията .
- ▶ Натиснете лоста (2) и го задръжте натиснат. Помпата за високо налягане автоматично се включва и от дюзата започва да излиза вода.

Блокиране на лоста на пистолета за разпръскване



- ▶ Отпуснете лоста (2). Помпата за високо налягане автоматично се изключва и от дюзата престава да излиза вода. Апаратът за почистване под високо налягане остава включен.
- ▶ Преместете фиксаторния лост (1) в позицията .

11.3 Почистване

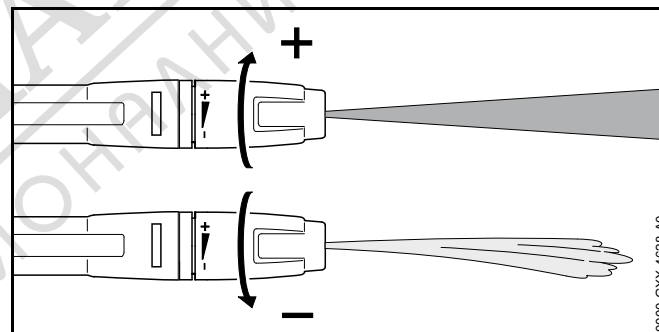
В зависимост от приложението може да се работи със следните дюзи:

- Плоскоструйна дюза: плоскоструйната дюза е подходяща за почистване на големи повърхности.
- Роторна дюза: роторната дюза е подходяща за отстраняване на упорити замърсявания.

От по-малко разстояние може да се работи, когато се налага да се отстрани упорити замърсявания.

От по-голямо разстояние може да се работи, ако е необходимо да се почистят големи повърхности:

- лакирани повърхности
- повърхности от дърво
- повърхности от гума



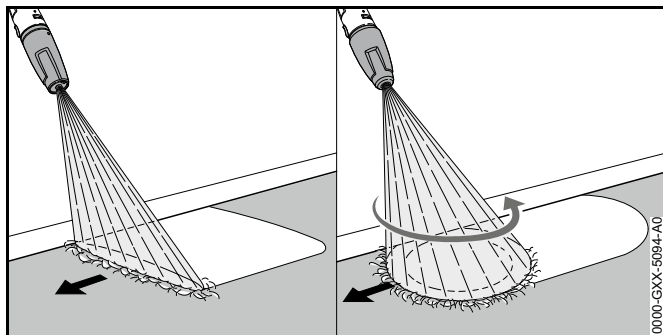
Плоскоструйната дюза може да се настройва.

Ако плоскоструйната дюза се завърти в посока "+", работното налягане се покачва.

Ако плоскоструйната дюза се завърти в посока "-", работното налягане спада.

- ▶ Преди почистването насочете водната струя към някое незабележимо място, за да се провери дали не се е повредила повърхността.
- ▶ Разстоянието между дюзата и почищаната повърхност се избира така, че да не се повреди почищаната повърхност.

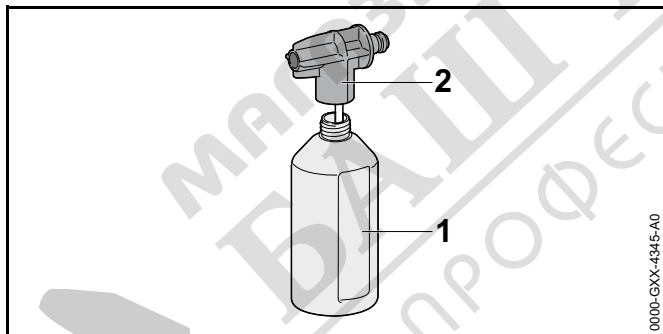
- ▶ Нагласете плоскоструйната дюза така, че да не се повреди почищаната повърхност.



- ▶ Придвижвайте пръскащото устройство равномерно покрай почищаната повърхност.
- ▶ Бавно и премерено се придвижвайте напред.

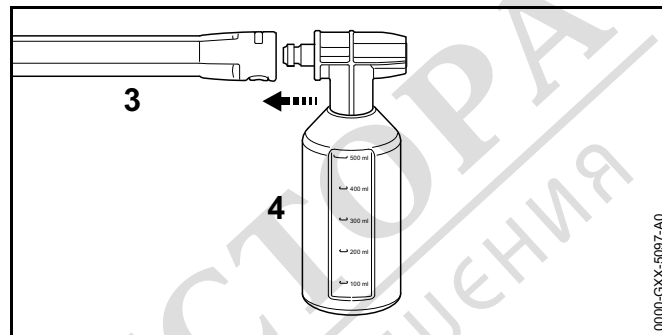
11.4 Работа с почистващи препарати

Почистващите препарати могат да усилят почистващия ефект на вода. Трябва да се използва доставения с апарата комплект за разпръскване на почистващи препарати на фирма STIHL.



- ▶ Дозирайте и използвайте почистващите препарати така, както е описано в Ръководството на съответния почистващ препарат.
- ▶ Напълнете бутилката (1) с максимално количество 500 ml почистващ препарат.

- ▶ Завийте разпръскващата дюза (2) върху бутилката (1) и я затегнете здраво с ръка.



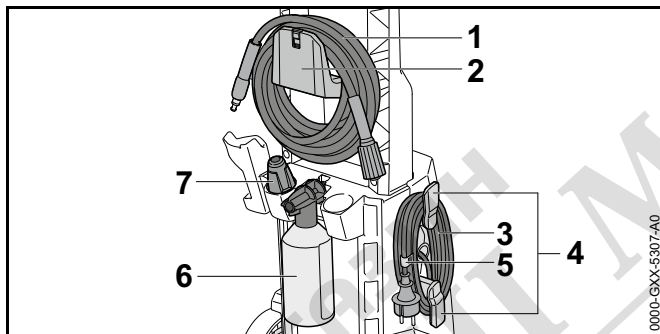
- ▶ Ако към струйната тръба (3) е монтирана дюза: свалете дюзата.
- ▶ Монтирайте комплекта за разпръскване на почистващи препарати (4) към струйната тръба (3).
- ▶ Силно замърсени повърхности накисвайте с вода преди почистване.
- ▶ Натиснете лоста на пистолета за разпръскване и напръскайте препарат върху почищаната повърхност.
- ▶ Нанесяйте почистващото средство от долу нагоре и не оставяйте да изсъхне.
- ▶ Демонтирайте комплекта за разпръскване на почистващи препарати.
- ▶ Монтирайте дюзата.
- ▶ Почистете повърхността.

12 След работа

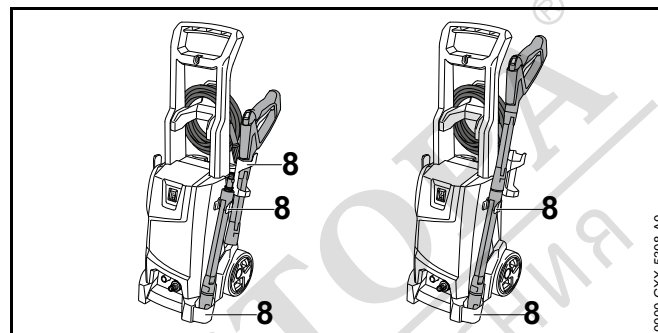
12.1 След работа

- ▶ Изключете апарата за почистване под високо налягане и издърпайте мрежовия щепсел от контакта.
- ▶ Ако апаратът за почистване под високо налягане е свързан към водопроводната мрежа: затворете кранчето за вода.

- ▶ Натиснете лоста на пистолета за разпръскване. Водното налягане спада.
- ▶ Блокирайте лоста на пистолета за разпръскване.
- ▶ Отделете апарата за почистване под високо налягане от източника на вода.
- ▶ Демонтирайте маркуча за вода.
- ▶ Демонтирайте високонапорния маркуч и оставете остатъчната вода да изтече от високонапорния маркуч.
- ▶ Демонтирайте и почистете дюзата и струйната тръба.
- ▶ Демонтирайте пистолета за разпръскване и оставете остатъчната вода да изтече от пистолета.
- ▶ Почистете апарата за почистване под високо налягане.



- ▶ Намотайте високонапорния маркуч (1) и го окачете за държача (2).
- ▶ Намотайте високонапорния маркуч (1) и го окачете за държача (2).
- ▶ Намотайте захранващия кабел (3) на държачите (4).
- ▶ Поставете комплекта за разпръскване на почистващи препарати (6).
- ▶ Поставете дюзата (7).



- ▶ Съхранявайте пръскащото устройство в държачите (8) на апарата за почистване под високо налягане.

12.2 Защита на апарата за почистване под високо налягане с антифриз

Ако при транспортиране или съхраняване апаратът за почистване под високо налягане не може да бъде защитен от въздействието на студ: защитете апарата с антифризни средства на гликолна основа. Антифризът препяства замръзването на вода в апарата за почистване под високо налягане и по този начин предпазва апарата от повреждането.

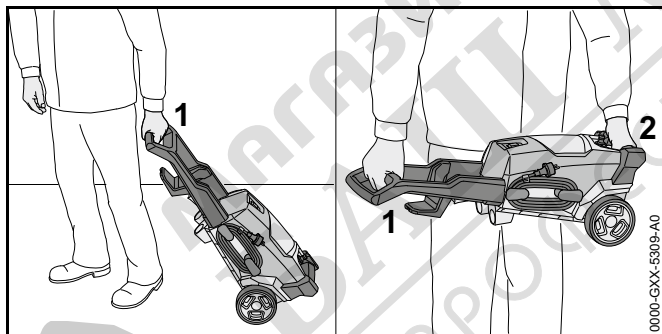
- ▶ Демонтирайте струйната тръба.
- ▶ Свържете към апарата за почистване под високо налягане колкото се може по-къс маркуч за вода. Колкото по-къс е маркучът за вода, толкова по-малко количество антифриз ще потрябва.
- ▶ Смесвайте антифриза така, както е описано в Ръководството за употреба на съответния антифриз.
- ▶ Сипете антифриза в чист съд.
- ▶ Потопете маркуча за вода в съда с антифриза.
- ▶ Натиснете лоста на пистолета за разпръскване и го дръжте натиснат.
- ▶ Включете апарата за почистване под високо налягане.
- ▶ Дръжте лоста на пистолета за разпръскване натиснат, докато равномерната струя с антифриза започне да излиза от пистолета за разпръскване и насочете пистолета в съда.

- ▶ Натиснете лоста на пистолета за разпръскване няколко пъти и след това го отпуснете.
- ▶ Изключете апарата за почистване под високо налягане и издърпайте мрежовия щепсел от контакта.
- ▶ Демонтирайте пистолета за разпръскване, високонапорния маркуч и маркуча за вода и оставете антифриза да стича в съда.
- ▶ Съхранявайте или унищожавайте антифриза в съответствие със съществуващите изисквания и по начин, незамърсяващ околната среда.

13 Транспортиране

13.1 Транспортиране на апарата за почистване под високо налягане

- ▶ Изключете апарата за почистване под високо налягане и издърпайте мрежовия щепсел от контакта.
- ▶ Изпразнете съда с почистващия препарат или го обезопасете така, че да не може да се преобърне, падне или да се измести.



- ▶ Ако трябва да се тегли апарата за почистване под високо налягане: теглете го за дръжка (1).
- ▶ Ако апаратът за почистване под високо налягане трябва да се носи: носете апарата за дръжка (1) и за транспортната дръжка (2).

- ▶ Ако апаратът за почистване под високо налягане се транспортира с моторно превозно средство, убедете се, че са изпълнени следните условия:
 - Апаратът за почистване под високо налягане е поставен вертикално или в легнало положение с обратната му страна надолу.
 - Апаратът за почистване под високо налягане е закрепен с обтегателни колани, ремъци или с мрежа и не може да се преобърне или да се измести.
 - Ако при транспортирането апаратът за почистване под високо налягане не може да бъде защитен от въздействието на студ: защитете апарата с антифризно средство.

14 Съхранение

14.1 Съхраняване на апарата за почистване под високо налягане

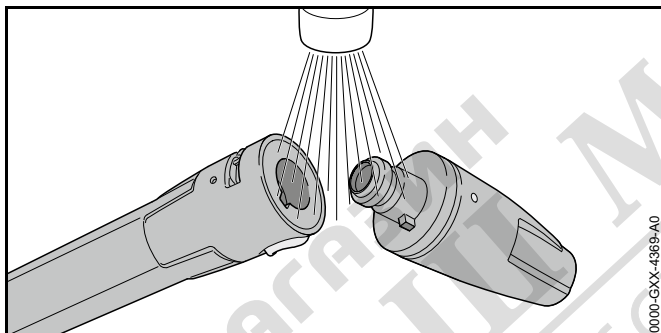
- ▶ Изключете апарата за почистване под високо налягане и издърпайте мрежовия щепсел от контакта.
- ▶ Апаратът за почистване под високо налягане трябва да се съхранява така, че да бъдат изпълнени следните условия:
 - Апаратът за почистване под високо налягане да се намира извън обсега на деца.
 - Апаратът за почистване под високо налягане е чист и сух.
 - Апаратът за почистване под високо налягане да се намира в затворено помещение.
 - Апаратът за почистване под високо налягане се съхранява в температурен диапазон над 0°C.
 - Ако апаратът за почистване под високо налягане не може да се съхранява в място, защитено от въздействието на студ: защитете апарата за почистване под високо налягане с антифризни средства.

15 Почистване

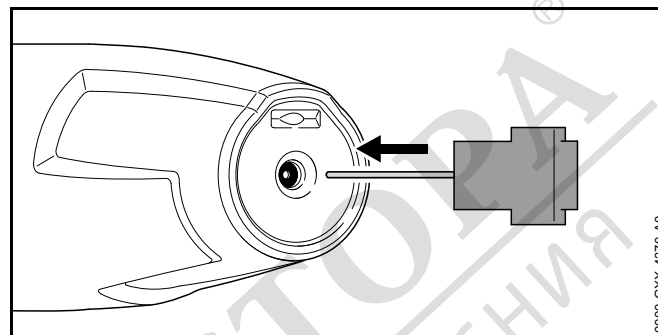
15.1 Почистване на апарата за почистване под високо налягане и принадлежностите

- ▶ Изключете апарата за почистване под високо налягане и издърпайте мрежовия щепсел от контакта.
- ▶ Почистете апарата за почистване под високо налягане, високонапорния маркуч, пистолета за разпръскване и принадлежностите с мокра кърпа.
- ▶ Почистете щуцера и съединителите на апарата за почистване под високо налягане, високонапорния маркуч на пистолета за разпръскване с мокра кърпа.

15.2 Почистване на дюзата и струйната тръба

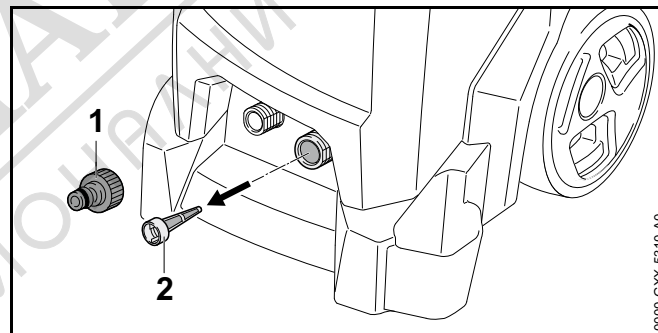


- ▶ Промийте дюзата и струйната тръба под течаща вода и ги подсушете с кърпа.



- ▶ Ако дюзата е задръстена: почистете дюзата с почистваща игла.

15.3 Почистване на цедката във входния отвор за водата

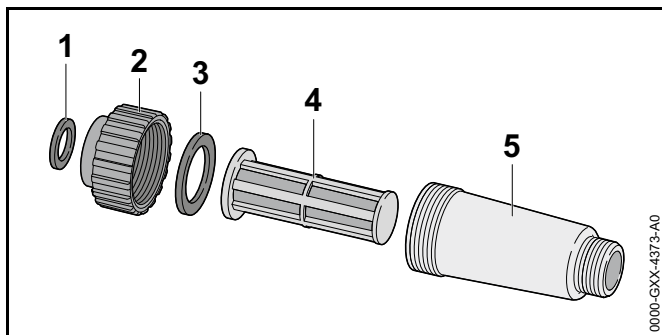


- ▶ Отвийте щуцера (1) на свързката за присъединяване на вода.
- ▶ Изгледете цедката във входния отвор за водата (2) от свързката за вода.
- ▶ Промийте цедката (2) под течаща вода.
- ▶ Поставете цедката (2) във водната свързка.
- ▶ Завийте щуцера (1) и здраво го затегнете на ръка.

15.4 Почистване на филтъра за вода

За да се почисти, филтърът за вода трябва да се разглоби.





- ▶ Извадете уплътнението (1) от ключалката (2).
- ▶ Отвийте ключалката (2) от корпуса на филтъра (5).
- ▶ Извадете уплътнението (3) от ключалката (2).
- ▶ Извадете филтъра (4) от корпуса (5).
- ▶ Промийте уплътненията (1 и 3), ключалката (2) и филтъра (4) под течаща вода.
- ▶ Смажете уплътненията (1 и 3) с арматурна смазка.
- ▶ Сглобете отново водния филтър.

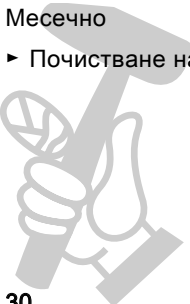
16 Поддръжка /обслужване

16.1 Интервали за техническо обслужване и поддръжка

Интервалите за провеждане на техническо обслужване и поддръжка зависят от условията на околната среда и работните условия. Фирмата STIHL препоръчва да се спазват следните интервали за техническо обслужване и поддръжка:

Месечно

- ▶ Почистване на цедката във входния отвор за водата



17 Ремонт

17.1 Ремонт на аппарата за почистване под високо налягане


Ползвателят не бива самостоятелно да извършва ремонт на аппарата за почистване под високо налягане и принадлежностите.

- ▶ Ако апаратът за почистване под високо налягане или принадлежностите са повредени: не ги използвайте и се обърнете към специализиран търговец на STIHL за помощ.

18 Отстраняване на неизправности

18.1 Отстраняване на неизправностите на апарата за почистване с високо налягане

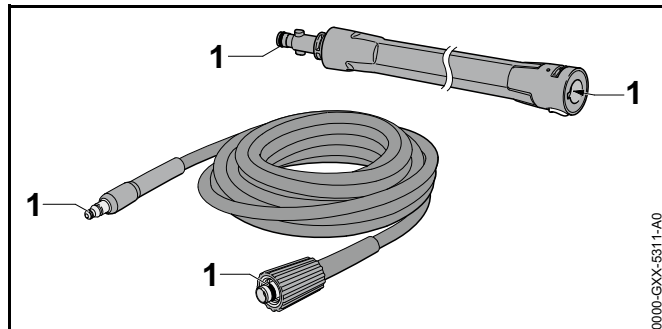
Неизправност	Причина	Начин на отстраняване
Апаратът за почистване с високо налягане на тръгва, въпреки че лостът на пистолета за разпръскване е натиснат.	Не е вкаран щепселът на захранващия кабел или на удължителния проводник.	<ul style="list-style-type: none"> ▶ Вкарайте щекера на захранващия кабел или на удължителния проводник.
	Защитният прекъсвач за електрически мрежи (прекъсвач) или защитният прекъсвач за утечен ток се е задействал. Електрическата верига е електрически претоварена или дефектна.	<ul style="list-style-type: none"> ▶ Потърсете и отстранете причината за задействането. Поставете защитния прекъсвач за електрически мрежи (прекъсвач) или защитния прекъсвач за утечен ток. ▶ Изключете останалите, включени в същата електрическа верига консуматори на електроенергия.
	Контактът е защитен твърде малко.	<ul style="list-style-type: none"> ▶ Вкарайте щекера на захранващия кабел в правилно защитен контакт,  19.1.
	Удължителният проводник е с грешно сечение.	<ul style="list-style-type: none"> ▶ Използвайте удължителен проводник с правилно сечение,  19.2
	Удължителният проводник е твърде дълъг.	<ul style="list-style-type: none"> ▶ Използвайте удължителен проводник с правилна дължина,  19.2
	Електромоторът е прекалено горещ.	<ul style="list-style-type: none"> ▶ Оставете апарата за почистване с високо налягане да се охлади за 5 минути. ▶ Почистете дюзата.
При включване апарата за почистване с високо налягане не се задейства. Електромоторът ръмжи.	Напрежението в мрежата е твърде ниско.	<ul style="list-style-type: none"> ▶ Натиснете лоста на пистолета за разпръскване и го задръжте натиснат, включете апарата за почистване с високо налягане. ▶ Изключете останалите, включени в същата електрическа верига консуматори на електроенергия.
	Удължителният проводник е с грешно сечение.	<ul style="list-style-type: none"> ▶ Използвайте удължителен проводник с правилно сечение,  19.2
	Удължителният проводник е твърде дълъг.	<ul style="list-style-type: none"> ▶ Използвайте удължителен проводник с правилна дължина,  19.2

Неизправност	Причина	Начин на отстраняване
По време на работа аппарата за почистване с високо налягане се изключва.	Щекерът на захранващия кабел или удължителния проводник е изваден от контакта.	▶ Вкарайте щекера на захранващия кабел или на удължителния проводник.
	Защитният прекъсвач за електрически мрежи (прекъсвач) или защитният прекъсвач за утечен ток се е задействал. Електрическата верига е електрически претоварена или дефектна.	▶ Потърсете и отстранете причината за задействането. Поставете защитния прекъсвач за електрически мрежи (прекъсвач) или защитния прекъсвач за утечен ток. ▶ Изключете останалите, включени в същата електрическа верига консуматори на електроенергия.
	Контактът е защитен твърде малко.	▶ Вкарайте щекера на захранващия кабел в правилно защитен контакт,  19.1.
	Електромоторът е прекалено горещ.	▶ Оставете аппарата за почистване с високо налягане да се охлади за 5 минути. ▶ Почистете дюзата.
Високонапорната помпа се включва и изключва постоянно, без пистолетът за разпръскване да е бил натиснат.	Високонапорната помпа, високонапорният маркуч или приспособлението за разпръскване не са уплътнени.	▶ Апаратът за почистване с високо налягане да се провери от специализиран търговски обект на STIHL.
Работното налягане се колебае или се понижава.	Има недостиг на вода.	▶ Отворете докрай крана за вода. ▶ Уверете се, че количеството вода е достатъчно.
	Дюзата е запушена.	▶ Почистете дюзата.
	Цедката във входния отвор за водата или водният филтър са запушени.	▶ Почистете цедката във входния отвор за водата и водния филтър.
	Високонапорната помпа, високонапорният маркуч или приспособлението за разпръскване не са уплътнени или са дефектни.	▶ Апаратът за почистване с високо налягане да се провери от специализиран търговски обект на STIHL.
Водната струя е с променена форма.	Дюзата е запушена.	▶ Почистете дюзата.
	Дюзата е износена.	▶ Сменете дюзата.

Неизправност	Причина	Начин на отстраняване
Не се всмуква допълнително средство за почистване.	Бутилката е празна.	▶ Напълнете бутилката със средство за почистване.
	Дюзата на комплекта за разпръскване е запушена.	▶ Почистете дюзата на комплекта за разпръскване.
Връзките на апарата за почистване с високо налягане, високонапорния маркуч, пистолета за разпръскване или тръбата за разпръскване се свързват трудно.	Уплътненията на връзките не са смазани.	▶ Смажете уплътненията. 📖 18.2



18.2 Смазване на уплътнения



- ▶ Смажете уплътненията (1) с арматурна смазка.

19 Технически данни

19.1 Апарат за почистване под високо налягане STIHL RE 100

- Предпазител (характеристика "С" или "К"): 10 A
- Консумирана/инсталирана мощност: 1,7 kW
- Клас на електрическа защита: I
- Вид електрическа защита: IPX5 (Защита срещу напръскване с вода от всички посоки)
- Работно налягане (p): 11 MPa (110 bar)
- макс. допустимо налягане (p макс.): 12 MPa (120 бара)
- макс. налягане на входа на водата (p in макс.): 1 MPa (10 бара)
- макс. налягане на входа на водата (Q мин.): 7,3 л/мин. (440 л/ч)
- макс. височина на всмукване: 0,5 m
- макс. температура на вода по време на нагнетателния режим (t in макс): 40°C
- макс. температура на вода по време на смукателния режим: 20°C

- Размери
 - дължина: 301 mm
 - ширина: 317 mm
 - височина: 857 mm
- дължина на високонапорния маркуч: 6 m
- тегло (m) с монтирани принадлежности: 16,6 kg

19.2 Удължителни проводници

Когато се използва удължителен проводник, той трябва да има защитна линия, а жиците му трябва да са поне със следните сечения според напрежението и дължината на удължителния проводник:

от 220 V до 240 V

- дължина на проводника до 20 м: AWG 15 / 1,5 mm²
- дължина на проводника от 20 м до 50 м: AWG 13 / 2,5 mm²

от 100 V до 127 V

- дължина на проводника до 10 м: AWG 14 / 2,0 mm²
- дължина на проводника от 10 м до 30 м: AWG 12 / 3,5 mm²

19.3 Акустични и вибрационни стойности

- Ниво на акустично налягане L_{pA}, измерено съгласно EN 60335-2-79: 67 dB(A). Коефициентът К за нивото на акустичното налягане е 2 dB(A).
- Максимално ниво на звукова мощност L_{WA}, измерено съгласно EN 60335-2-79: 81 dB(A). Коефициентът К за максималното ниво на акустичното налягане възлиза на 2 dB(A).
- Вибрационна стойност a_h, измерена съгласно EN 60335-2-79, пистолет за разпръскване: ≤ 2,5 m/s². Коефициентът К за вибрационната стойност е равен на 2 m/s².

Информация относно изпълнението на Директивата за работодатели относно вибрациите 2002/44/ЕО можете да намерите на www.stihl.com/vib.

19.4 REACH

Съкращението "REACH" обозначава регламента на ЕГ (Европ. общност) за регистриране, анализ и допустимост на химическите препарати.

Информацията за изпълнение на регламента REACH е посочена по-долу www.stihl.com/reach.

20 Резервни части и принадлежности

20.1 Резервни части и принадлежности

STIHL® С тези символи се обозначават оригинални резервни части на STIHL и оригинални принадлежности на STIHL.

Фирма STIHL препоръчва да се използват оригинални резервни части на STIHL и оригинални принадлежности на STIHL.

Оригинални резервни части на STIHL и оригинални принадлежности се предлагат при търговеца-специалист на STIHL.

21 Отстраняване /изхвърляне

21.1 Отстраняване на стари апарати за почистване под високо налягане

Информация, отнасяща се до отстраняването / изхвърлянето, може да се получи от търговеца-специалист на STIHL.



- ▶ Апаратът за почистване под високо налягане, високонапорният маркуч, дюзите, принадлежностите и опаковката да се отстраняват /изхвърлят в съответствие със съществуващите изисквания и по начин, незамърсяващ околната среда.

22 Декларация на ЕС (EU) за съответствие

22.1 Апарат за почистване под високо налягане STIHL RE 100

ANDREAS STIHL AG & Co. KG
Badstraße 115
D-71336 Waiblingen
Германия

заявява на лична самостоятелна отговорност, че

- Вид машина: апарат за почистване под високо налягане
- заводска марка: STIHL
- тип: RE 100
- Серийна идентификация: 4950

отговаря на съответните разпоредби на директивите 2011/65/EU, 2006/42/EG, 2014/30/EU и е разработена и произведена съгласно валидните към датата на производство версии на следните нормативи: EN 55014-1, EN 55014-2, EN 60335-1, EN 60335-2-79, EN 61000-3-2, EN 61000-3-11.

За определяне (изчисляване) на измереното и на гарантираното максимално ниво на шума се процедира съгласно директивата 2000/14/ЕО, приложение V, с прилагане на стандарт ISO 3744.

- Измерено максимално ниво на акустичното налягане (ниво на звуковата мощност): 81 децибела / dB(A)
- Гарантирано максимално ниво на акустичното налягане (ниво на звуковата мощност): 83 децибела / dB(A)

Техническата документация се съхранява в отдел
"Produktzulassung" на фирма
ANDREAS STIHL AG & Co. KG

Годината на производство, страната на производство и
машинният номер са посочени на апарата за почистване
под високо налягане.

Waiblingen, 11.07.2017

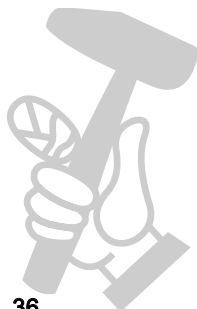
ANDREAS STIHL AG & Co. KG

в качеството на заместник



Thomas Elsner, ръководител управление на продукти и
услуги

МАГАЗИН МАЙСТОРА®
БАШ МАЙСТОРА®
ПРОФЕСИОНАЛНИ РЕШЕНИЯ



МАГАЗИН
БАШ МАЙСТОРА®
ПРОФЕСИОНАЛНИ РЕШЕНИЯ

0458-616-5421-A

bulgarisch



www.stihl.com



0458-616-5421-A