

STE 140
STE 140 Plus
STEB 140
STEB 140 Plus



МАГАЗИН
БАШ МА
ПРОФЕСИОНАЛНИ РЕШЕНИЯ

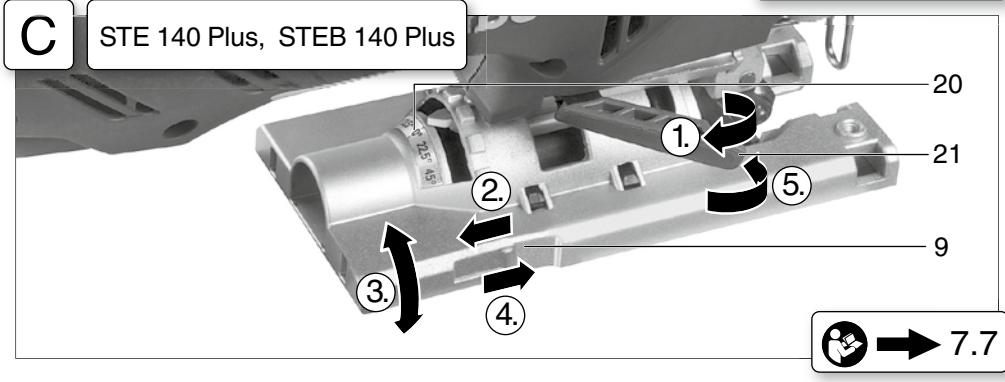
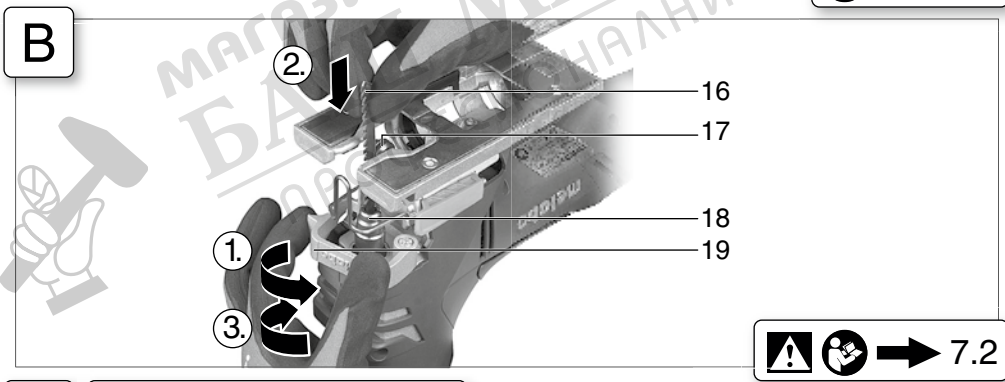
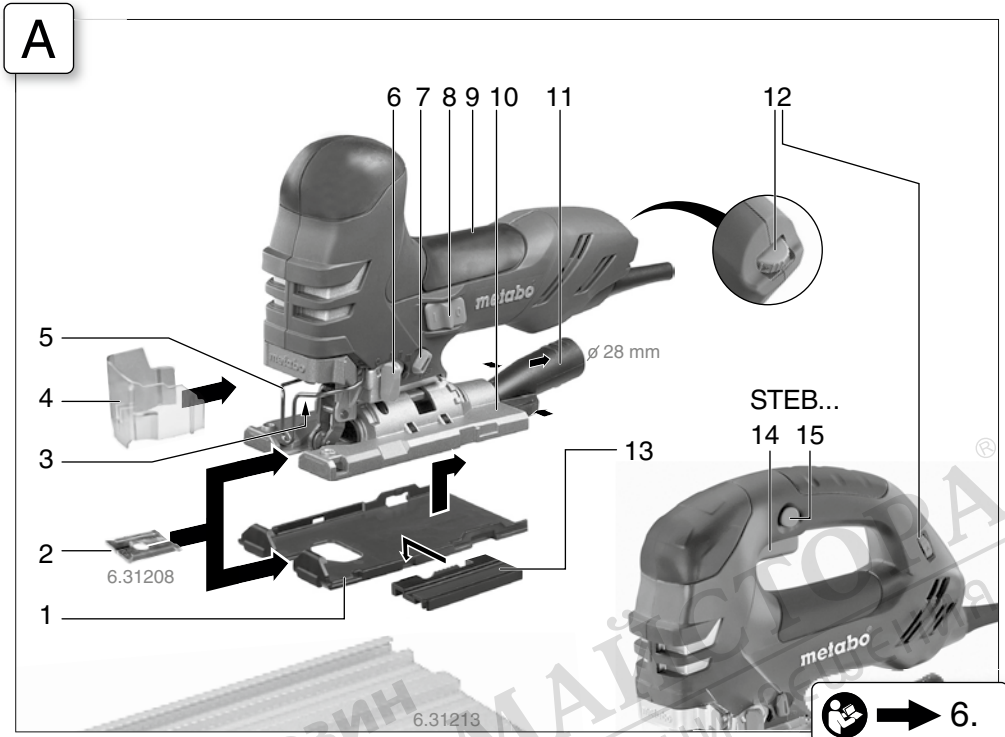


BG Превод на оригиналната инструкция за експлоатация.

euromaster

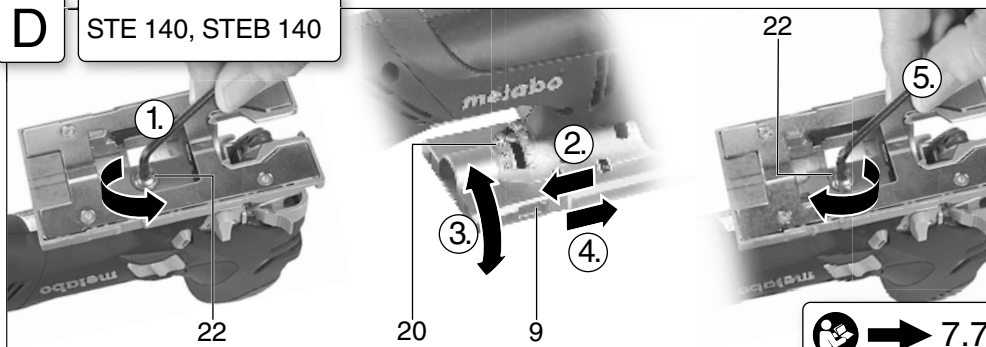
“Евромастер Импорт - Експорт” ООД е официален представител на производителя. Адрес на управление на фирмата: гр. София 1231, бул. “Ломско шосе” 246, тел. 0700 44 155, www.euromasterbg.com; e-mail: info@euromasterbg.com

www.metabo.com

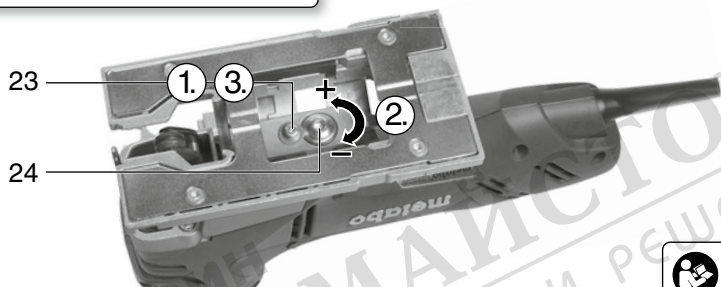


D

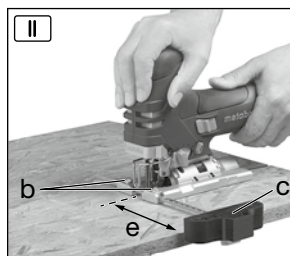
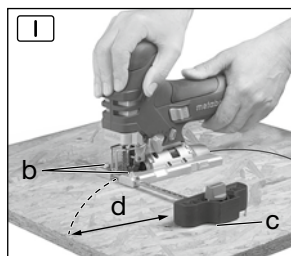
STE 140, STEB 140

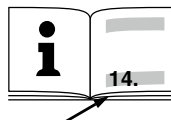
**E**

STE 140 Plus, STEB 140 Plus

**F****G**

6.23591



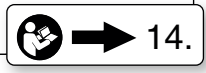


		STE 140	STE 140 Plus	STEB 140	STEB 140 Plus
		*1) Serial Number: 01401..	*1) Serial Number: 01403..	*1) Serial Number: 01402..	*1) Serial Number: 01404..
T₁	mm (in)	140 (5 1/2)	140 (5 1/2)	140 (5 1/2)	140 (5 1/2)
T₂	mm (in)	35 (1 3/8)	35 (1 3/8)	35 (1 3/8)	35 (1 3/8)
T₃	mm (in)	10 (3/8)	10 (3/8)	10 (3/8)	10 (3/8)
n₀	min ⁻¹ (rpm)	1000 - 3100	1000 - 3100	1000 - 3100	1000 - 3100
P₁	W	750	750	750	750
P₂	W	420	420	420	420
m	kg (lbs)	2,5 (5.4)	2,5 (5.5)	2,5 (5.6)	2,6 (5.7)
a_{h,CM}/K_{h,CM}	m/s ²	10 / 1,5	10 / 1,5	8,4 / 1,5	8,4 / 1,5
a_{h,CW}/K_{h,CW}	m/s ²	13,5 / 1,5	13,5 / 1,5	10,4 / 1,5	10,4 / 1,5
L_{pA}/K_{pA}	dB(A)	90 / 3	90 / 3	90 / 3	90 / 3
L_{WA}/K_{WA}	dB(A)	101 / 3	101 / 3	101 / 3	101 / 3

I - III	
0 - III	
0 - III	
0 - II	PVC
I - II	PC
0	PS
0 - I	ALU
0 - I	
0	

STE 140 Plus, STEB 140 Plus	
5	
5	
4-5	
3	PVC
4-5	PC
2-3	PS
3-4	ALU
2-3	
4	

STE 140, STEB 140	
6	
6	
5-6	
3-4	PVC
4-6	PC
2-4	PS
3-5	ALU
3-4	
5-6	



*2) 2014/30/EU, 2006/42/EC, 2011/65/EU
 *3) EN 62841:2015, EN 62841-2-11:2016, EN 50581:2012

ppa. B.F. 2019-12-12
 Bernd Fleischmann

Direktor Produktentstehung & Qualität
 (Vice President Product Engineering & Quality)
 *4) Metabowerke GmbH - Metabo-Allee 1
 72622 Nuertingen, Germany



Инструкция за експлоатация

1. Декларация за съответствие

Ние декларираме на собствена отговорност, че: тези акумулаторни триони, идентифицирани чрез типа и серийния номер *1), отговарят на всички релевантни определения на директивите *2) и нормите *3). Техническа документация при *4 -

➔ *Фиг. 1*

2. Област на приложение

Машината е предназначена за рязане на цветни метали и стомана, на дърво и дървоподобни материали, на пластмаси и други подобни. Всяка друга употреба е недопустима.

Потребителят носи пълна отговорност за всички вреди, причинени от неправилна употреба.

Трябва да бъдат спазвани общоприетите правила за предотвратяване на аварии и приложената информация за безопасност.

3. Общи мерки за безопасност



За ваша собствена защита и за защита на Вашия електроинструмент, обърнете внимание на всички части от текста, които са маркирани с този символ!



ВНИМАНИЕ – за намаляване риска от нараняване прочетете инструкцията за експлоатация



ВНИМАНИЕ – прочетете всички съвети и препоръки за

безопасност. Неспазването на всички указания за безопасност може да доведе до токов удар, пожар и/или тежки травми

Запазете всички инструкции за безопасност за бъдещо ползване. Предавайте електроинструмента само съпроводен с тези документи.

4. Специални мерки за безопасност

Когато има опасност при работа да бъдат допирани скрити ел. проводници, дръжте машината само за изолираните ѝ части. Контактът с тоководещи проводници поставя машината под напрежение и може да доведе до токов удар.

Закрепете и подсигурете детайла посредством стяги или по друг подобен начин към стабилна основа. Ако държите детайла само на ръка или го притискате тялото си, той ще е нестабилен, което може да доведе до загуба на контрол.

Уверете се, че на мястото, където ще работите, **не се намират водопроводи, газопроводи или ел. проводници** (напр. с помощта на металотърсач).

По време на работа детайлт трябва да лежи стабилно и да бъде осигурен срещу приплъзване, напр. с помощта на затягащи приспособления.

Не се опитвайте да режете извънредно малки детайли.

Петата на вертикалния трион трябва да бъде притисната сигурно към детайла по време на рязане.

В случай, че прекъснете работа, изключете триона и го дръжте спокойно, докато ножчето окончателно не спре да се движи.

Никога не се опитвайте да извадите триона от детайла, докато ножчето още се движи, тъйкато в противен случай може да се получи обратен удар.

Не включвайте триона, когато ножчето е опряно в материала. Изчакайте докато триона достигне пълните си обороти, преди да направите срязя.

Ако искате да стартирате наново трион, чието ножче се намира в детайла, центрирайте ножчето по средата на срязя и проверете дали зъбите му не са се заклинили.

Ако ножчето е заклинено, може да възникне обратен удар, след като стартирате наново машината.

Пазете ръцете си надалеч от зоната на рязане и от ножчето. Не бъркайте под детайла.

Отстранявайте стружки и други подобни само при напълно спряла машина.

Извадете щепсела от контакта преди да извършите настройки, преоборудване, ремонт или почистване на машината.

Съществува опасност от нараняване поради остро ножче. След рязане ножчето може да е горещо. Носете предпазни ръкавици.

LED-осветление (3) (в зависимост от модела): Не гледайте директно в осветлението. Не гледайте директно през оптични средства.



ВНИМАНИЕ Не се взирайте в светещия светодиод.

Редуциране опасностите от прах:



ВНИМАНИЕ – Някои прахове, които се отделят при шлайфането с шкурка, рязане, шлифване, пробиване или при други дейности, съдържат химикали, за които е известно, че могат да предизвикат рак, малформации при раждане или други грешки в развитието. Някои примери за такива химикали са:

- Олово от оловосъдържащи бои,
- минерален прах от тухли, цимент и други зидарски материали, и
- Арсен и хром от химически обработено дърво.

Рискът от това натоварване е различен в зависимост от това, колко често извършвате подобен вид дейности. За да намалите опасността от въздействието на тези вещества: работете с подходящи предпазни средства, като напр. такива предпазни маски, които са специално разработени за филтриране на микроскопични частици.

Това важи така също и за прахове от други материали, като напр. някои видове дървесина (дъбов или буков прах), метали, азбест. Други известни заболявания са напр. алергични реакции, заболявания на дихателните пътища. Не позволявайте праха да проникне в тялото ви. Спазвайте валидните за вашия материал, персонал, приложен случай и място на работа разпоредби (напр. разпоредби за охраната на труда, рециклиране).

Депонирайте отделящите се частици на мястото на тяхното образуване, избягвайте тяхното складиране на неподходящи места.

Използвайте при специални приложения подходящи принадлежности. По този начин по-малко частици ще се отделят неконтролирано в околната среда.

Използвайте подходяща прахоуловителна система. Намалете риска от прах, като:

- не насочвате отделящата се въздушна струя към себе си или към наблизо стоящите лица, както и към кулчинки с отложил се прах
- използвайте прахоуловител и/или пречиствател на въздуха,
- проветрявайте добре работното си място и го поддържате чисто с помощта на прахосмукачка. Метенето или издухването повдигат праха във въздуха.

Изсмуквайте или изпирайте работното облекло. Не издухвайте, тупайте или четкайте.

5. Илюстрации

Илюстрации ще намерите в началото на инструкцията за експлоатация.

6. Функционални елементи

➔ Фиг. А - Е

- 1 Предпазна подложка за употреба при обработка на чувствителни повърхности (монтирайте, както е показано)*
- 2 Плочка против разрошване на материала *
- 3 LED-осветление *
- 4 Прозрачен предпазител *
- 5 Скоба за предпазване от неволен допир на ножчето
- 6 Лост за регулиране на махаловидното движение
- 7 Превключвател на у-вото за издухване
- 8 Плъзгач превключвател Вкл./Изкл.*
- 9 Ръкохватка
- 10 Плот
- 11 Адаптор за прахоулавяне *
- 12 Потенциометър за регулиране на оборотите
- 13 Адаптор към водеща шина (за употреба с водеща шина 6.31213)*

- 14 Шалтер *
- 15 Бутон за застопоряване на шалтера *
- 16 Ножче *
- 17 Опорна ролка
- 18 Устройството за затягане на ножчето
- 19 Лостче за затягане на ножчето
- 20 Скала за отчитане на настроенния ъгъл на рязане
- 21 Затягащ лост за рязане под ъгъл (STE...Plus)*
- 22 Винт за рязане под ъгъл (STE...Plus)*
- 23 Осигурителен винт (STE...Plus)*
- 24 Винт за регулиране силата на затягане на ножчето (STE...Plus)*

* в зависимост от модела/не е в окомплектовката

7. Пускане в експлоатация



Преди употреба се уверете, че отбелязаните на табелката на уреда Ⓜ мрежово напрежение и честота отговарят на вашата мрежа.



Препоръчително е използването на дефектнотокова защита (RCD) с ток на изключване max. 30 mA.



Не поставяйте машината без да сте поставили ножче.



Извадете щепсела от контакта преди да извършите настройка, преустройство, поддръжка или почистване на машината.

7.1 Поставяне на предпазната вложка

➔ Фиг. А



Опасност от нараняване от острото ножче. Преди да поставите предпазната вложка (2) трябва да отстраните ножчето.

- Обърнете машината, основата да сочи нагоре. Вкарайте предпазната вложка отпред, като спазвате следните две точки:
- Гладката страна на вложката да сочи нагоре.
- Прорезът да сочи назад (по посока на кабела).).

Ако работите с поставен предпазен плот (1) (в зависимост от модела), поставете вложката в предпазния плот.

7.2 Поставяне на ножчето ➔ Фиг. В



Опасност от нараняване от острото ножче. След рязане ножчето може да бъде много горещо. Носете предпазни ръкавици.

Използвайте ножче, което е подходящо за обработвания материал.

- Завъртете напред до упор лостчето (19) и го задръжте.

- Пъхнете до упор ножчето (16). При това обърнете внимание зъбчетата на ножчето да сочат напред и ножчето да лежи в канала на водещата ролка (17).

- Отпуснете лостчето (19). (То ще се върне само в изходно положение. Сега ножчето е здраво захванато).

7.3 Изваждане на ножчето



Внимание, при изваждане на ножчето не насочвайте към хора вертикалния трион.

- Завъртете напред до упор лостчето (19), ножчето ще бъде изхвърлено напред от пружината.

7.4 Поставяне / сваляне на предпазителя ➔ Фиг. А

Поставяне: Пъхнете отпред предпазителя (4) докато се фиксира

Сваляне: Хванете предпазителя (4) от двете страни и го издърпайте напред.

7.5 Рязане с прахоулавяне ➔ Фиг. А

- Поставете адаптора (11). Присъединете подходяща прахосмукачка.
- За оптимално прахоулавяне поставете предпазителя (4).
- Изключете устройството за издухване (виж глава 8.1).

7.6 Рязане без прахоулавяне

- Работете със свален предпазител (4) (виж глава 7.4).


7.7 Рязане под ъгъл ➔ Фиг. С и D

Отстранете предпазителя (4), предпазната плоча (1), вложката срещу разрошване (2) и маркуча на прахосмукачката. Тези части не могат да бъдат използвани при рязане под ъгъл.

- STE 140 Plus, STEB 140 Plus: издърпайте лоста (21).
- STE 140, STEB 140: Развийте винта (22).
- Преместете плота (9) леко назад и го завъртете.
- Ъгъла може да бъде отчетен по скалата (20). Други стойности може да нагласите посредством ъгломер.
- Преместете напред плота (9) докато не се фиксира в предварително зададения ъгъл.
- STE 140 Plus, STEB 140 Plus: Натиснете лоста (21).
- STE 140, STEB 140: Затегнете винта (22).

8. Употреба

8.1 Устройство за издухване ➔ Фиг. А

Завъртете копчето (7) за да включите (символ ) или да изключите.

8.2 Настройка на махаловидното движение ➔ Фиг. А

Посредством лостчето (6) настройте желаното положение.

Положение „0“ = махаловидното движение е изключено

...
Положение „III“ = макс. стойност.

Препоръчителни стойности ➔ Фиг. Н.

Оптималната стойност е най-добре да определите чрез практически опит.

8.3 Настройка на оборотите ➔ Фиг. А

Нагласете оборотите посредством потенциометъра (12). Това може да направите и по време на работа.

STE 140 Plus, STEB 140 Plus:

Положение „А“ = Пускова автоматика: при пускане автоматично се достигат максималните обороти.

Препоръчителни стойности: ➔ Фиг. Н.

Оптималната настройка най-добре се определя чрез един пробен срез.

8.4 Вкл./Изкл., непрекъсната работа

➔ Фиг. А



Избягвайте неволното включване: винаги изключвайте машината преди да извадите щепсела от контакта или когато е имало спиране на тока.



При продължително включване машината ще продължи да работи, ако я изпуснете.

За това дръжте машината винаги с две ръце за предназначенията за целта ръкохватки, заемете стабилна стойка и работете съсредоточено

STE 140, STE 140 Plus:

Включване: Плъзнете превключвателя (8) напред (продължително включване).

Изключване: Плъзнете превключвателя (8) назад.

STEB 140, STEB 140 Plus:

Включване: Натиснете спусъка (14). Оборотите могат да бъдат променени посредством натиска върху спусъка (до достигане на настроените максимални обороти, виж глава 8.3).

Изключване: Отпуснете спусъка (14).

Продължително включване: За продължително включване можете да застопорите спусъка посредством бутона (15). За изключване натиснете отново спусъка (14).

8.5 LED-лампа (в зависимост от модела)

➔ Фиг. А

За работа на лошо осветени места. LED-лампата (3) се включва при включена в мрежата машина и движеща се машина. LED-лампата се изключва след няколко секунди при спрала да се движи машина.

При мигаща LED-лампа виж глава 10.

8.6 Съвети за употреба ➔ Фиг. F

Потапящо връзване: При тънки, меки материали може да врежете ножчето в детайла без да е необходимо предварително да пробивате отвор. Използвайте само къси ножчета. Само при ъгъл на наклона от 0°.

Нагласете лостчето (6) в положение „0“ (махаловидното движение е изключено). Поставете вертикалния трион с предната част на плота (9) върху обработвания детайл. Дръжте здраво работещия вертикален трион и бавно го наклонете надолу. Когато ножчето е влязло в материала, може да включите и махаловидното движение.

9. Почистване, поддръжка

Почиствайте машината редовно. За целта почиствайте с прахосмукачка през вентилационните отвори на мотора.

Продушвайте със състен въздухе затягация ножчето механизъм редовно и старателно.

При необходимост почистете отворите зад опорната ролка (17).


Периодично поставяйте по една капка масло върху опорната ролка (17).

STE 140 Plus, STEB 140 Plus: при необходимост нагласете притискащата сила на лоста (21)

➔ (Фиг. Е): Разхлабете осигурителния винт (23) и завъртете винта (24) (въртене в посока обратно на часовниковата стрелка увеличава силата на затягане). Затегнете винта (23).

10. Отстраняване на проблеми

Само при STE 140 Plus, STEB 140 Plus:

 **LED-лампата (3) мига и машината не работи.** Задействала се е защитата от повторно включване. Ако при включена машина включите щепсела към контакта или е възстановено токозахранването от мрежата след негово прекъсване, машината няма да заработи. Изключете и отново включете машината.

11. Аксесоари

Използвайте само оригинални Метабо аксесоари ➔ Фиг. G.

Използвайте единствено аксесоари, които отговарят на изискванията и данните посочени в тази инструкция.

Надеждно закрепвайте аксесоарите. Ако използвате машината монтирана на стойка: закрепете надеждно машината. Загубата на контрол може да доведе до наранявания.

А Монтиране на водача за кръгово и паралелно рязане

За рязане на кръгове (Ø 100 - 360 mm) и за рязане успоредно на ръба (max. 210 mm).

Монтаж на водача (➔ Фиг. G-I)

- Пъхнете водача за кръгово и паралелно рязане странично в основата на триона (центриращото острие (с) сочи надолу).
- Нагласете желаня радиус (d).
- Затегнете винта (b).

Монтаж на паралелния водач ➔ Фиг. G-II)

- Пъхнете водача странично в основата (центриращото острие (с) сочи нагоре).
- Нагласете размера (e)
- Затегнете винта (b).

Пълната гама от аксесоарите може да намерите на www.metabo.com или в каталога.

12. Ремонти



Ремонти по електрически уреди трябва да бъдат извършвани САМО от квалифицирани електротехници !

Дефектирал мрежов кабел трябва да бъде заменен само с оригинален мрежов кабел от Метабо, който може да бъде закупен от сервис на Метабо.

Свържете се с местния представител на Metabo, ако Вашата машина се нуждае от ремонт. За адресите посетете www.metabo.com.

Можете да изтеглите списък с резервните части от www.metabo.com.

13. Защита на околната среда

Спазвайте националните разпоредби за рециклиране на излезлите от употреба машини, аксесоари и опаковки.



Само за страните – членки на ЕС: Никога не изхвърляйте електрическите инструменти при битовите отпадъци!

В съответствие с Европейските директиви 2002/96/ЕС за използвани електронни и електрически съоръжения и изпълнението им в националните правни системи, използваните електрически инструменти трябва да бъдат събирани отделно и предавани за рециклиране.

14. Технически данни

➔ Фиг. H. Промени в резултат на техническия прогрес са запазени.

- T₁ = Макс. дебелина на материала в дърво
- T₂ = Макс. дебелина на материала в цветни метали
- T₃ = Макс. дебелина на материала в стомана
- p₀ = Брой ходове на празен ход
- P₁ = Номинална мощност
- P₂ = Отдавана мощност
- m = Тегло (без кабела)

Данните са получени съобразно EN 62841.



Клас на изолация II
~ Променлив ток

Дадените технически данни съдържат допустими отклонения (в съответствие със съответните валидни стандарти).

Богати на енергия високочестотни смущения могат да предизвикат колебания на оборотите или дори до спирене на машината. Те ще изчезнат след като смущенията са отшумели.



Емисионни стойности

Тези стойности позволяват да се направи оценка на емисиите на електроинструмента и да се сравняват различни електроинструменти.

В зависимост от условията на приложение, състоянието на електроинструмента или на работния инструмент действителното шумово и вибрационно натоварване може да бъде по-високо или по-ниско. Вземайте предвид при оценката работните паузи и периодите с по-ниско натоварване. На базата на съответно коригираните прогнозни стойности въведете необходимите предпазни мерки за работещите, напр. организационни мероприятия.

Пълна стойност на вибрациите (векторна сума от три посоки) определена съгласно EN 62841:

$a_{h,CM}$ = Вибрационни емисии
(рязане на ламарина)

$a_{h,CW}$ = Вибрационни емисии
(рязане на дърво)

$K_{h,...}$ = Несигурност (вибрации)

Типични A-ефективно доловими нива на звука:

L_{pA} = ниво на звуково налягане

L_{WA} = ниво на акустична мощност K_{pA} , K_{WA}
= неопределеност

По време на работа нивото на шума може да се увеличи до 80 dB (A).



Носете антифони!



МАГАЗИН
БАШ МАЙСТОРА[®]
ПРОФЕСИОНАЛНИ РЕШЕНИЯ

ГАРАНЦИОННА КАРТА

МОДЕЛ.....

СЕРИЕН №

СРОК

(за подробности виж гаранционните условия)

№, дата на фактура / касов бон.....

ДАНИИ ЗА КУПУВАЧА

ИМЕ/ФИРМА

(попълва се от служителя)

АДРЕС

(попълва се от служителя)

ДАНИИ ЗА ПРОДАВАЧА

ИМЕ/ФИРМА

(попълва се от служителя)

АДРЕС

(попълва се от служителя)

ДАТА/ПЕЧАТ

СЕРВИЗЕН ПРОТОКОЛ

Приеман протокол	Дата на приемане	Описание на дефекта	Дата на предаване	Подпис

Централен сервиз: София, бул: "Ломско шосе" 246, тел.: 0700 44 155 (безплатен за цялата страна)

e-mail: info@euomasterbg.com

ГАРАНЦИОННИ УСЛОВИЯ

ЗАДЪЛЖИТЕЛНИ ДОКУМЕНТИ:

- Копие от фактура
- Гаранционна карта
- Разпечатка на регистрацията в интернет за 3-годишна гаранция

ГАРАНЦИОННИ СРОКОВЕ:

Минималната законова гаранция от 24 месеца по смисъла на ЗЗП, важи само за физически лица, за юридически лица гаранцията е 12 месеца, освен ако не е упоменато друго от производителя:

- Електроинструменти Метабо и, регистрирани в интернет на адрес: www.metabo.com/xl в едномесечен срок след закупуването им 3 години
 - Електроинструменти Метабо без регистрирация в интернет 1 година
 - Акумулаторни батерии Метабо > 4 Ah 3 години
 - Други Акумулаторни батерии и Зарядни устройства 6 месеца
- Всички неизправности по функционирането на машините, причинени от дефекти по сглобяването или по материала, забелязани по време на гаранционния срок, се отстраняват безплатно в централен сервиз на Евромасер Импорт-Експорт ООД - град София.

ОТ ГАРАНЦИЯ СА ИЗКЛЮЧЕНИ:

- Повреди, причинени от естествено износване на четки, гумени плотове, ремъци, патронници, масло, лагери, о-пръстени, грес, кабели, сервизни пакети за профилактика, филтри свещи и други
- Повреди причинени от претоварване, лошо поддържане, замърсяване, пренапрежение
- Счупвания и пукнатини, причинени от удар
- Дефекти, причинени от износени или нестандартни консумативи
- Дефекти, които се дължат на неспазване инструкцията за експлоатация, претоварване и дейности, несъответстващи на техническите характеристики на машината
- Рекламация се приема само ако машината не е отваряна от потребителя или от неотризиран сервиз.

ПРАВИЛА НА ТЪРГОВСКА ГАРАНЦИЯ ЗА ПОТРЕБИТЕЛСКИ СТОКИ:

Независимо от търговската гаранция продавачът отговаря за липсата на съответствие на потребителската стока с договора за продажба съгласно гаранцията по чл. 112 – 115.

Чл. 112. (1) При несъответствие на потребителската стока с договора за продажба потребителят има право да предяви рекламация, като поиска от продавача да приведе стоката в съответствие с договора за продажба. В този случай потребителят може да избира между извършване на ремонт на стоката или замяната ѝ с нова, освен ако това е невъзможно или избраният от него начин за обезщетение е непропорционален в сравнение с другия.

(2) Смята се, че даден начин за обезщетяване на потребителя е непропорционален, ако неговото използване налага разходи на продавача, които в сравнение с другия начин на обезщетяване са неразумни, като се вземат предвид:

1. стойността на потребителската стока, ако нямаше липса на съответствие;
2. значимостта на несъответствието;
3. възможността да се предложи на потребителя друг начин на обезщетяване, който не е свързан със значителни неудобства за него.

Чл. 113. (1) Когато потребителската стока не съответства на договора за продажба, продавачът е длъжен да я приведе в съответствие с договора за продажба.

(2) Привеждането на потребителската стока в съответствие с договора за продажба трябва да се извърши в рамките на един месец, считано от предявяването на рекламацията от потребителя.

(3) След изтичането на срока по ал. 2 потребителят има право да развали договора и да му бъде възстановена заплатената сума или да иска намаляване на цената на потребителската стока съгласно чл. 114.

(4) Привеждането на потребителската стока в съответствие с договора за продажба е безплатно за потребителя. Той не дължи разходи за експедиране на потребителската стока или за материали и труд, свързани с ремонта ѝ, и не трябва да понеса значителни неудобства.

(5) Потребителят може да иска и обезщетение за претърпените вследствие на несъответствието вреди.

Чл. 114. (1) При несъответствие на потребителската стока с договора за продажба и когато потребителят не е удовлетворен от решаването на рекламацията по чл. 113, той има право на избор между една от следните възможности:

1. разваляне на договора и възстановяване на заплатената от него сума;
2. намаляване на цената.
- (2) Потребителят не може да претендира за възстановяване на заплатената сума или за намаляване цената на стоката, когато търговецът се съгласи да бъде извършена замяна на потребителската стока с нова или да се поправи стоката в рамките на един месец от предявяването на рекламацията от потребителя.

(3) Търговецът е длъжен да удовлетвори искане за разваляне на договора и да възстанови заплатената от потребителя сума, когато след като е удовлетворил три рекламации на потребителя чрез извършване на ремонт на една и съща стока, в рамките на срока на гаранцията по чл. 115, е налице следваща поява на несъответствие на стоката с договора за продажба.

(4) Потребителят не може да претендира за разваляне на договора, ако несъответствието на потребителската стока с договора е незначително. Чл. 115. (1) Потребителят може да упражни правото си по този раздел в срок до две години, считано от доставянето на потребителската стока.

(2) Срокът по ал. 1 спира да тече през времето, необходимо за поправката или замяната на потребителската стока или за постигане на споразумение между продавача и потребителя за решаване на спора.

(3) Упражняването на правото на потребителя по ал. 1 не е обвързано с никакъв друг срок за предявяване на иск, различен от срока по ал. 1.



МАГАЗИН
БАШ МАЙСТОРА[®]
ПРОФЕСИОНАЛНИ РЕШЕНИЯ

EUROMASTER IMPORT EXPORT LTD



1231, Sofia, Bulgaria, 246 Lomsko shose Blvd.,

tel.: +359 700 44 155

fax: + 359 2 934 00 90

www.euromasterbg.com; e-mail: info@euromasterbg.com