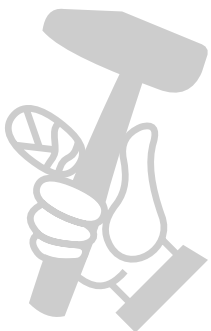


DEWALT®

МАГАЗИН
БАШ МАЙСТОР
ПРОФЕСИОНАЛНИ РЕШЕНИЯ



DWE550
DWE560

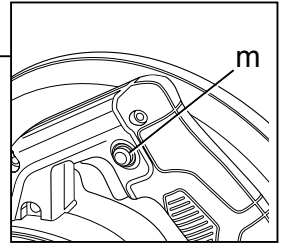
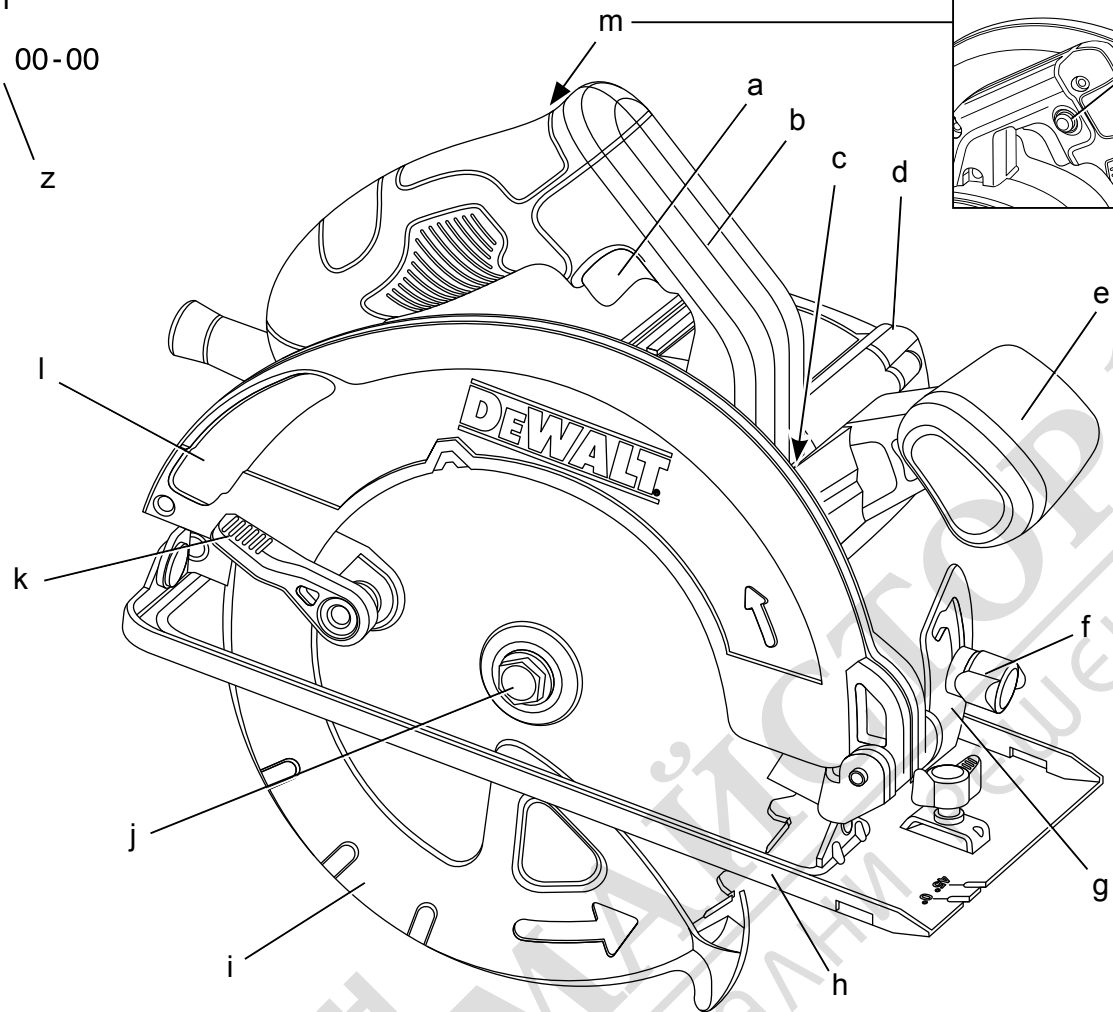
359202-55 BG

Превод на оригиналните инструкции

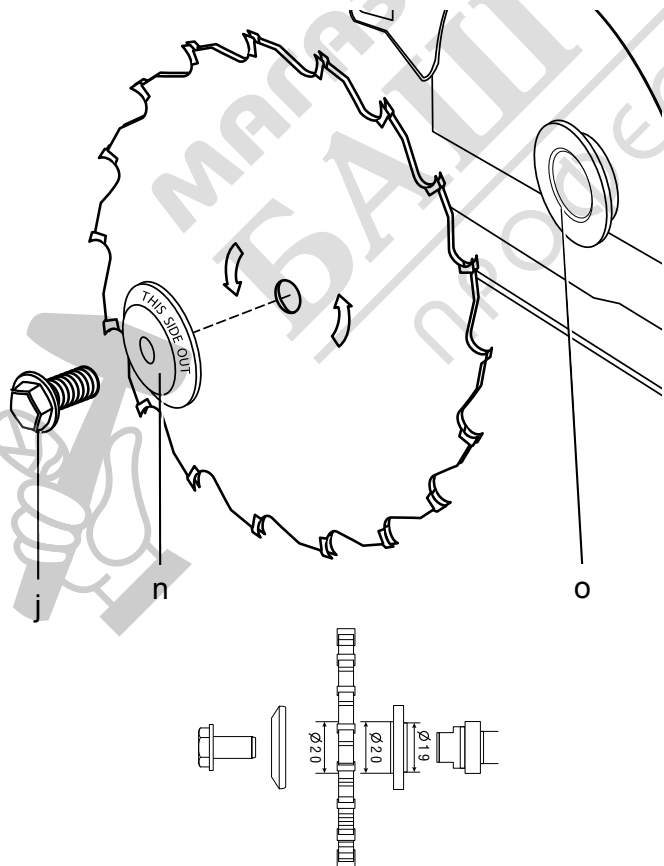
Фигура 1

0000 00-00

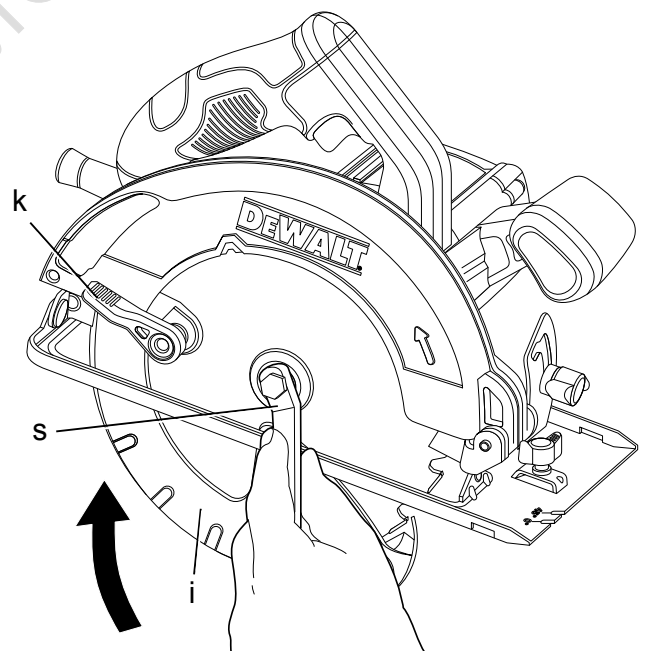
z



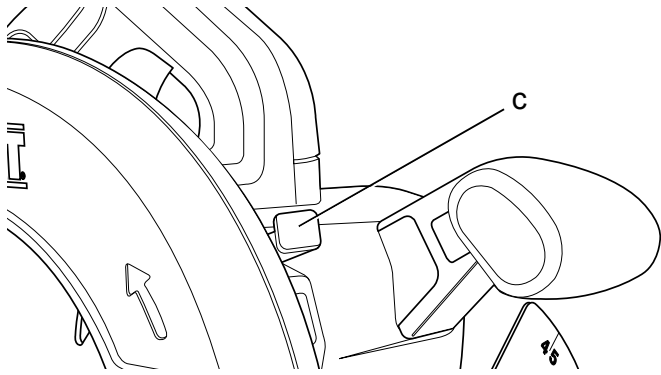
Фигура 2



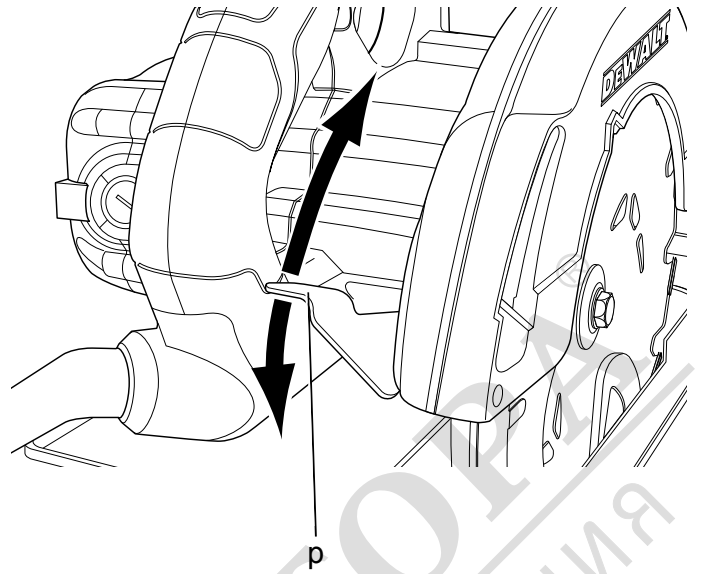
Фигура 3



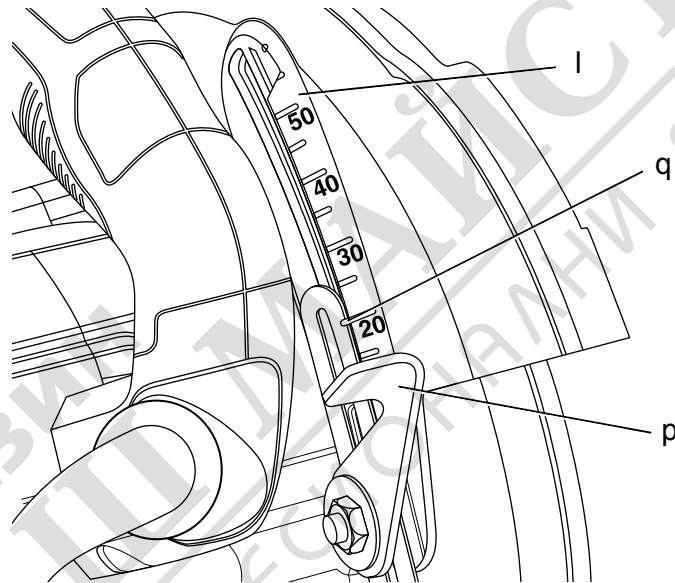
Фигура 4



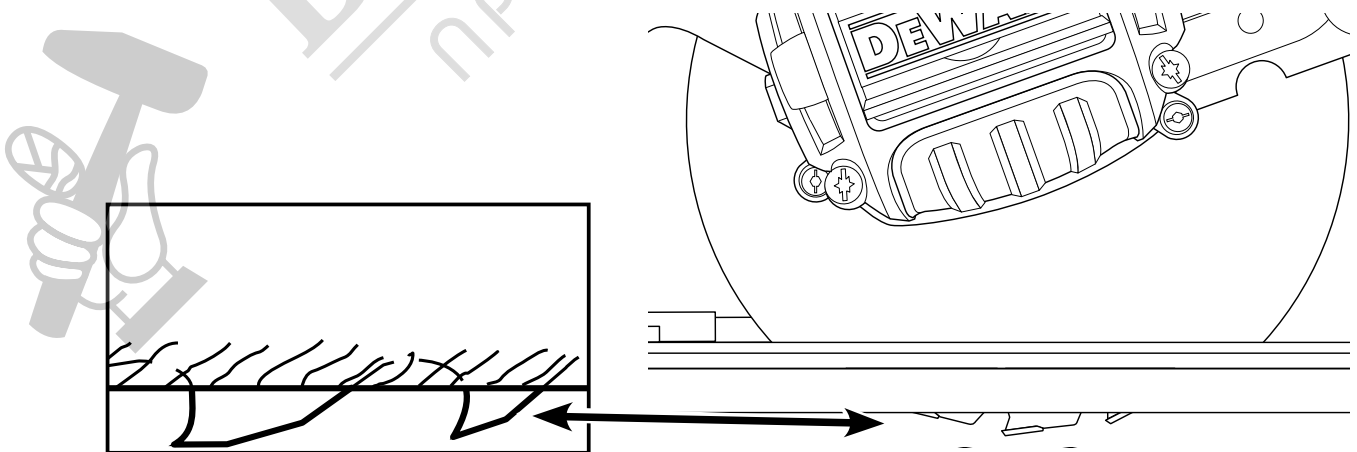
Фигура 5



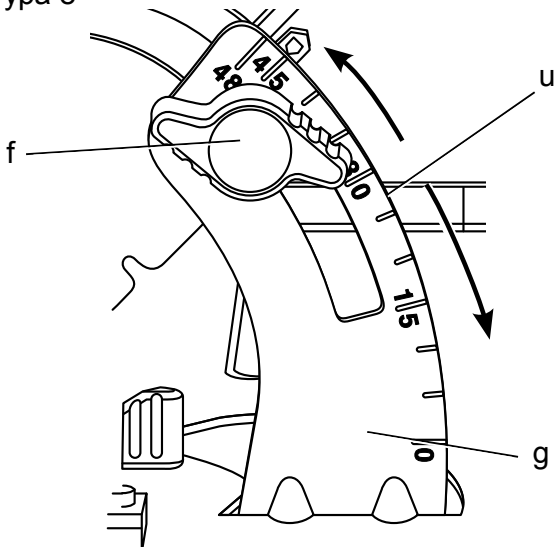
Фигура 6



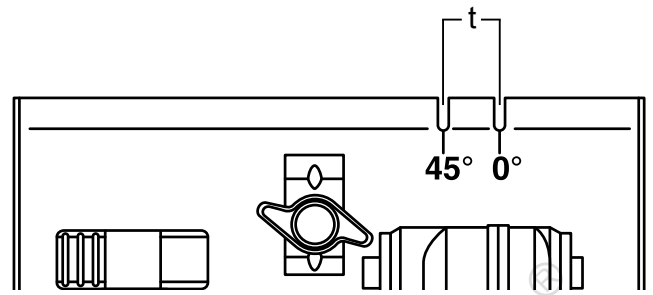
Фигура 7



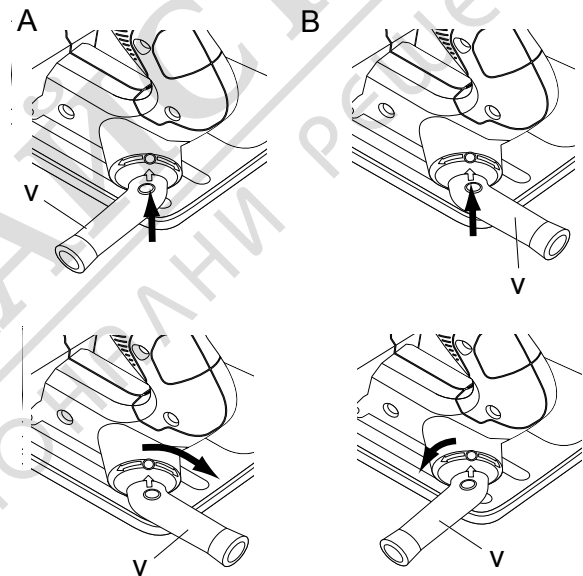
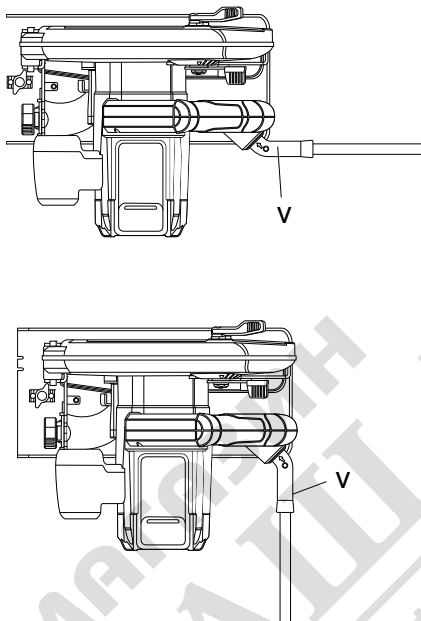
Фигура 8



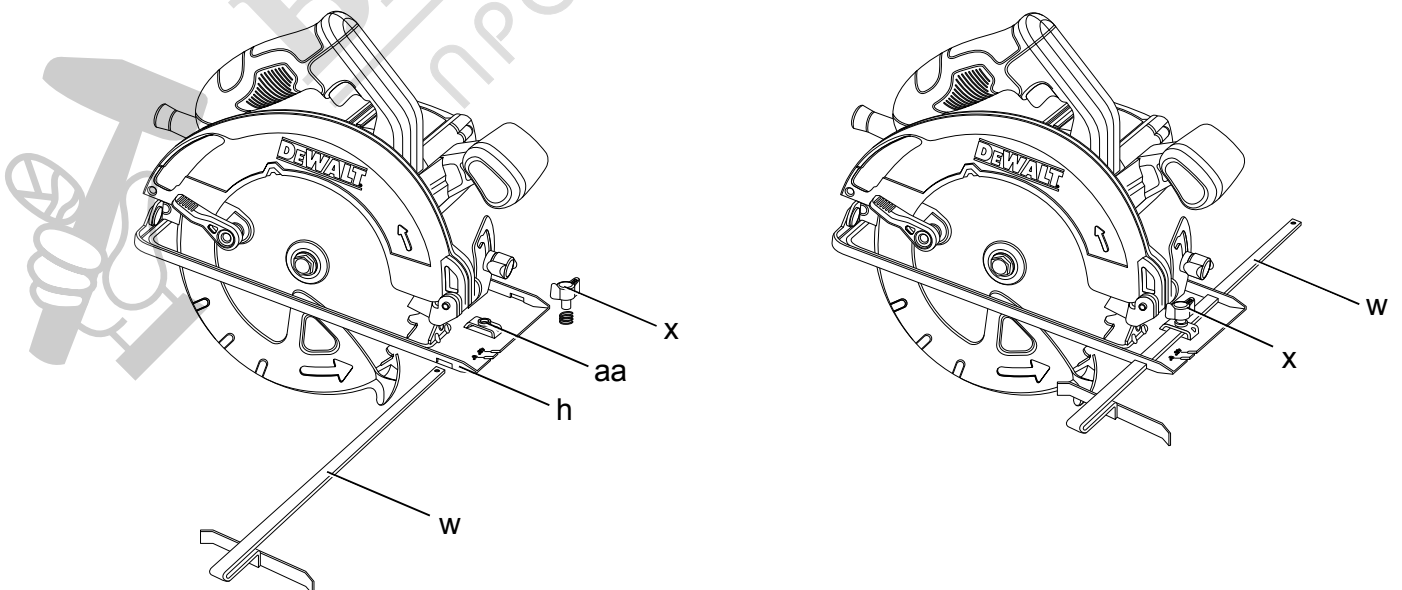
Фигура 9



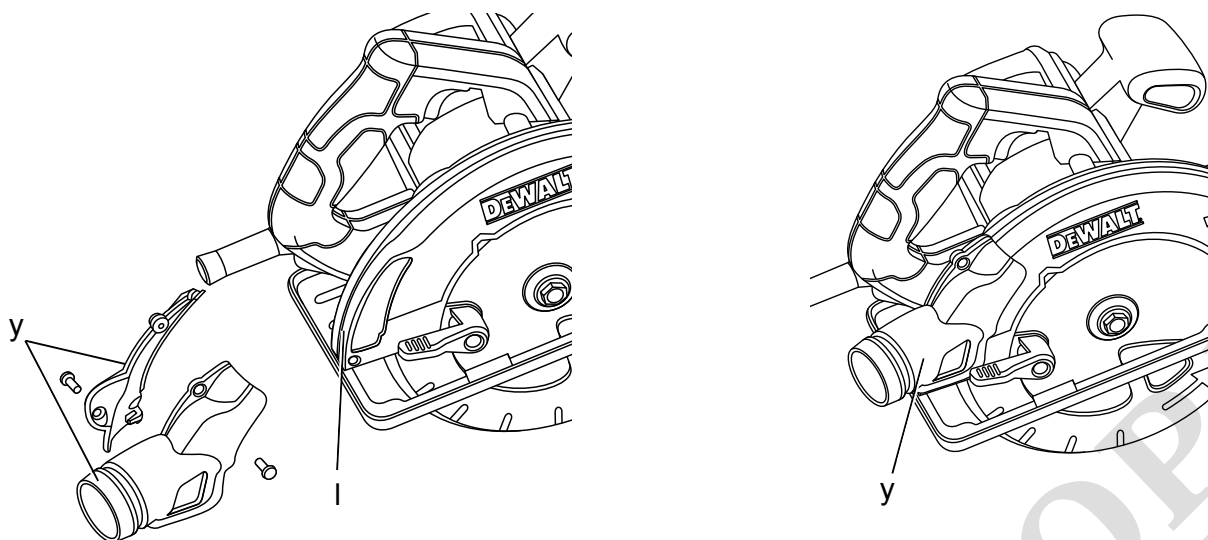
Фигура 10



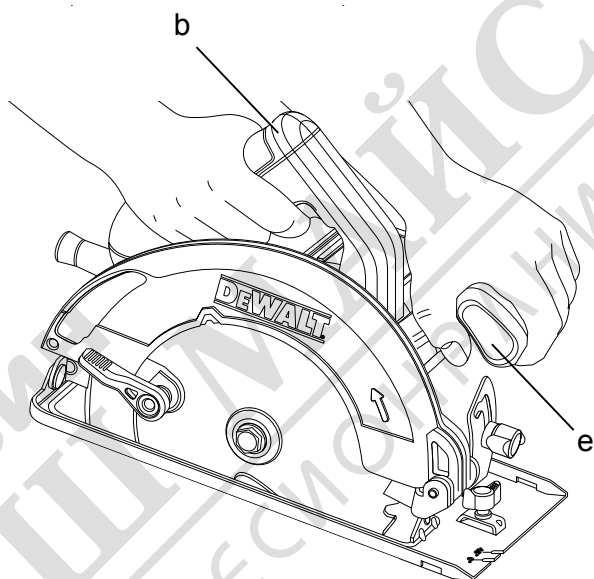
Фигура 11



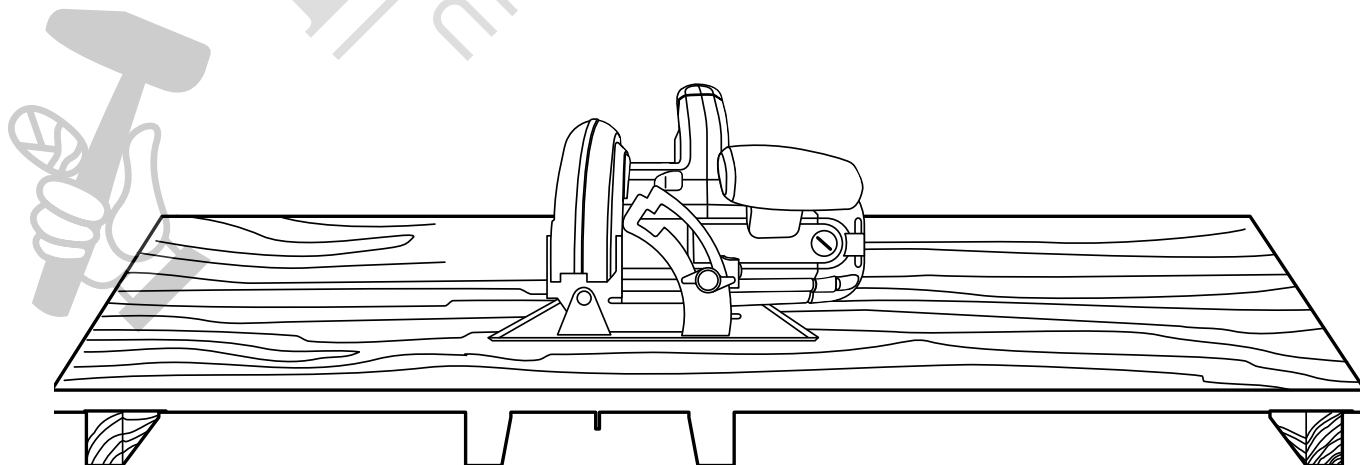
Фигура 12



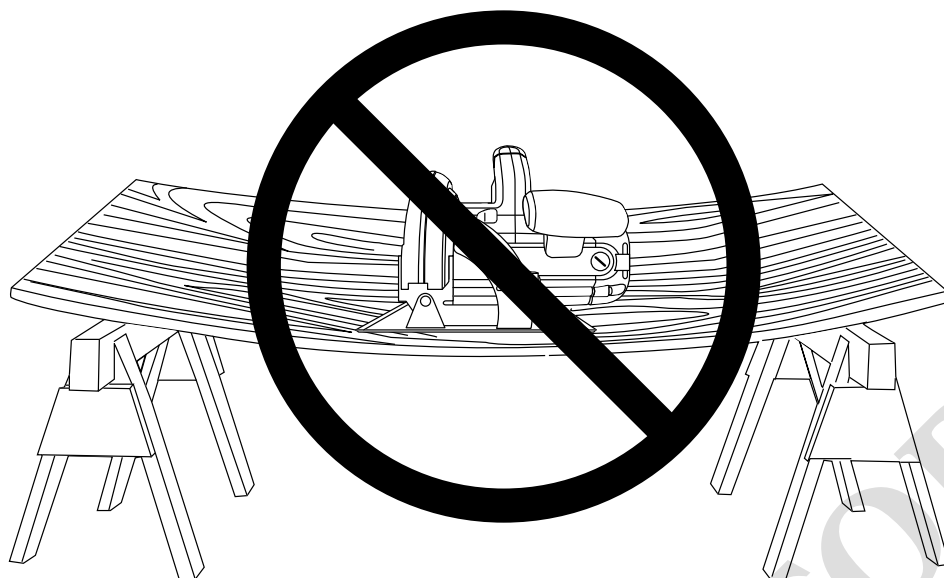
Фигура 13



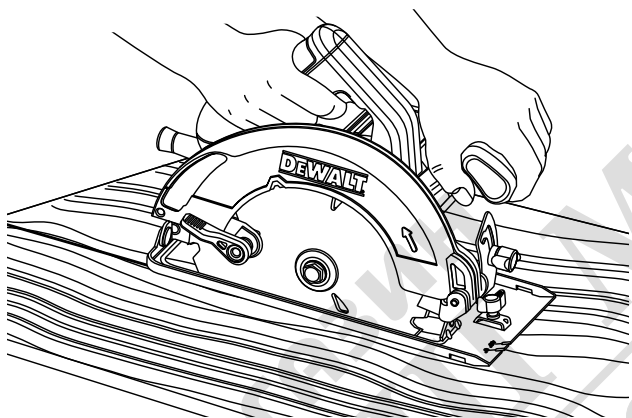
Фигура 14



Фигура 15



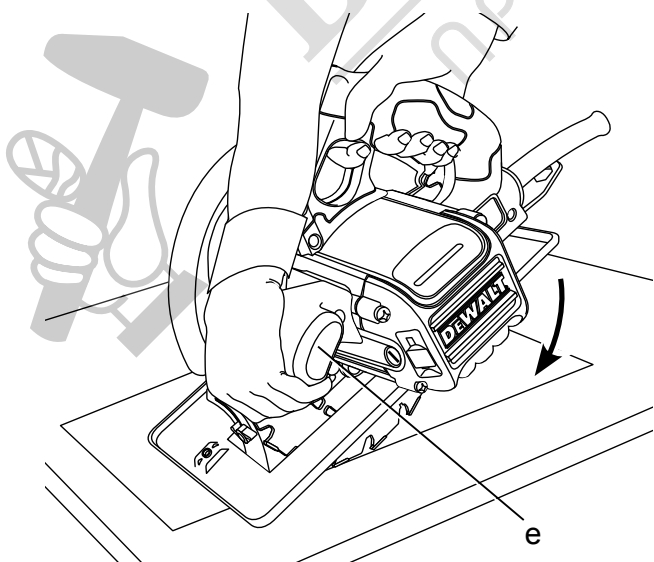
Фигура 16



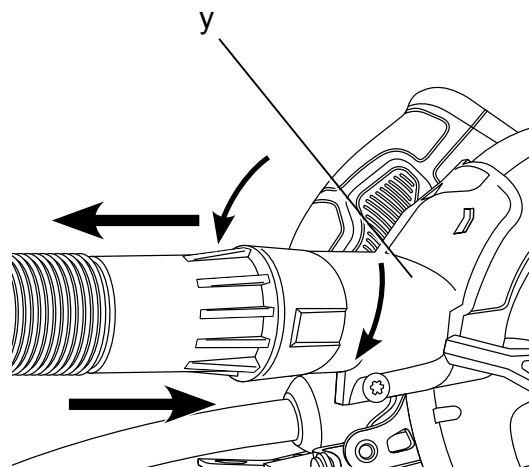
Фигура 17



Фигура 18



Фигура 19



165 мм (6-1/2") ЦИРКУЛЯР, DWE550

184 мм (7-1/4") ЦИРКУЛЯР, DWE560

Честито!

Вие избрахте инструмент на DEWALT. Дългогодишният опит, задълбоченото разработване на продуктите, както и иновативния подход, правят DEWALT един от най-надеждните партньори на потребителите на професионални електроинструменти.

Технически данни

		DWE550	DWE560
Волтаж	V_{AC}	230	230
Великобритания и Ирландия	V_{AC}	230/115	230/115
Вид		1	1
Входяща мощност	W	1200	1350
Скорост при ненатовареност	мин ⁻¹	5500	5500
Диаметър на диска	мм	165	184
Максимална дълбочина на рязане при			
90°	мм	55	65
45°	мм	35	42
Диаметър на вътрешния отвор	мм	20	16
Регулиране ъгъла на откоса		48°	48°
Тегло	кг	3,60	3,66
L_{PA} (звуково налягане)	dB(A)	85	85
K_{PA} (звуково налягане колебание)	dB(A)	2,5	2,5
L_{WA} (звукова мощност)	dB(A)	96	96
K_{WA} (звукова мощност колебание)	dB(A)	2,5	2,5

Обща сума на вибрациите (сума на векторите в трите посоки), утвърдени според EN 60745:

Стойност на излъчваните вибрации $a_{h,W}$ рязане на дърво

$a_{h,W} =$ м/с² < 2,5 < 2,5

Колебание K = м/с² 1,5 1,5

Информацията за нивото на излъчваните вибрации, дадени в този документ, са измерени в съответствие със стандартизираните тестове, даден в EN 60745 и може да бъде използвана за сравнение на един инструмент с друг. Тези данни могат да бъдат използвани за предварителна оценка на излагането.



ПРЕДУПРЕЖДЕНИЕ:

Декларираните нива на излъчваните вибрации представляват основните приложения на инструмента. Все пак, ако инструмента се използва за различни приложения с различни аксесоари или има лоша поддръжка,

излъчваните вибрации може да се различават. Това може значително да увеличи нивото на излъчване през цялостния период на работа.

При оценката на нивото на излъчваните вибрации трябва да се вземат предвид броя на изключванията на инструмента, или времето, когато е бил включен, но без да извършва работа. Това може значително да намали нивото на излъчване в рамките на целия период на работа.

Идентифицирайте допълнителните мерки за сигурност, за да се защити оператора от ефектите на вибрацията, като например: поддръжка на инструментите и аксесоарите, пазене на ръцете топли, организация на режима на работа.

Предпазители

Европа	230 V инструменти	10 Ампера, електрическа мрежа
Великобритания и Ирландия	230 V инструменти	13 Ампера, в контактите

Дефиниции: Насоки за безопасност

Дефинициите по-долу описват нивото на трудност за всяка сигнална дума. Моля, прочетете ръководството и внимавайте за тези символи.



ОПАСНОСТ: Указва неминуемо опасна ситуация, която, ако не се избегне, ще доведе до **смърт или сериозно нараняване**.



ПРЕДУПРЕЖДЕНИЕ: Показва потенциално опасна ситуация, която ако не се избегне, **би могла да доведе до смърт или сериозни наранявания**.



ВАЖНО: Показва потенциално опасна ситуация, която ако не се избегне, **може да доведе до малки до средни наранявания**.

ВНИМАНИЕ: Показва практика, която не е свързана с лични наранявания но която, ако не се избегне може да доведе до имуществени щети.



Обозначава риск от токов удар.



Обозначава риск от пожар.

Декларация за съответствие с изискванията на ЕС

ДИРЕКТИВА ЗА МАШИНИТЕ



DWE550, DWE560

DeWALT декларира, че продуктите, описани под **Технически данни** са в съответствие с: 2006/42/EC, EN 60745-1, EN 60745-2-5.

Тези продукти, също така, са съобразени с Директива 2004/108/EC и 2011/65/EU. За повече информация, моля, свържете с DeWALT на следния адрес или се обърнете към задната страна на ръководството.

Долуподписаният е отговорен за компилацията на техническия файл и прави тази декларация от името на DeWALT.

Horst Grossmann
Vice President Engineering and
Product Development
DeWALT, Richard-Klinger-Strasse 11,
D-65510, Idstein, Германия
20.08.2012



ПРЕДУПРЕЖДЕНИЕ: За да намалите риска от наранявания, прочетете ръководството с инструкции.

Общи предупреждения за безопасна работа с електроинструменти



ПРЕДУПРЕЖДЕНИЕ! Прочетете всички предупреждения и инструкции за безопасност. Неспазването на

предупрежденията и указанията, може да доведе до токов удар, пожар и/или тежки травми.

СЪХРАНЕТЕ ВСИЧКИ ПРЕДУПРЕЖДЕНИЯ И ИНСТРУКЦИИ ЗА БЪДЕЩА СПРАВКА

Терминът "електроинструмент" във всички предупреждения се отнася до захранвани (със захранващ кабел) или работещи на батерии (без захранващ кабел) електрически инструменти.

1) БЕЗОПАСНОСТ НА РАБОТНОТО ПРОСТРАНСТВО

- а) **Пазете работното пространство чисто и добре осветено.** Безпорядъкът и недостатъчното осветление могат да доведат до трудова злополука.
- б) **Не използвайте електроинструменти в експлозивна среда, като например наличието на запалителни течности, газове или прах.** Електроинструментите произвеждат искри, които могат да възпламенят праха или изпаренията.
- в) **Дръжте деца и странични лица надалече, докато работите с електроинструмент.** Отвлечане на вниманието може да ви накара да изгубите контрол.

2) ЕЛЕКТРИЧЕСКА БЕЗОПАСНОСТ

- а) **Щепселите на електроинструмента трябва да са подходящи за използвания контакт. Никога, по никакъв начин не променяйте щепсела. Не използвайте адаптери за щепсела със заземени електрически инструменти.** Непроменените щепсели и контакти намаляват риска от токов удар.
- б) **Избягвайте контакт на тялото със заземени повърхности, като например тръби, радиатори, готварски печки и хладилници.** Съществува повишен риск от токов удар, ако тялото ви е заземено.
- в) **Не излагайте електроинструментите на дъжд и мокри условия.** Проникването на вода в електроинструмента повишава опасността от токов удар.
- г) **Не злоупотребявайте с кабела. Никога не използвайте кабела за носене, дърпане или изключване на електроинструмента. Пазете кабела далече от горещина, машинно масло, остри ръбове или движещи се части.**

Повредените или оплетени кабели увеличават риска от токов удар.

- д) **Когато работите с електроинструмент на открито, използвайте удължителен кабел, удобен за използване на открито.** Използването на кабел, подходящ за употреба на открито, намалява риска от токов удар.
- е) **Ако не можете да избегнете работата с електроинструмент на влажно място, използвайте захранване с дефектноковата защита (ДТЗ), което на английски е Residual Current Device (RCD).** Използването на ДТЗ намалява риска от токов удар.

3) ЛИЧНА БЕЗОПАСНОСТ

- а) **Бъдете нащрек, внимавайте какво правите и използвайте разума си, когато работите с електроинструмента. Не използвайте електроинструмента, когато сте изморени или сте под влияние на наркотици, алкохол или лекарства.** Един миг разсеяност при работа с електроинструмент може да доведе до сериозни наранявания.
- б) **Използвайте лично защитно оборудване. Винаги носете защита за очите.** Защитни средства като дихателна маска, неплъзгащи се обувки за безопасност, каска или защита на слуха, използвани при подходящи условия, ще намали трудовите злополуки.
- в) **Предотвратяване на случайно задействане. Преди да вземете или носите инструмента и преди да го свържете към източника на захранване и/или към батерийното устройство се уверете, че превключвача е на позиция "изключен".** Носенето на електроинструмент с пръста на превключвача или стартирането на електроинструменти, когато превключвача е на позиция "включен", може да доведе до трудова злополука.
- г) **Махнете всички регулиращи или гаечни ключове преди да включите електроинструмента.** Прикрепени към въртящи се части на електроинструмента гаечни или регулиращи ключове могат да доведат до наранявания.

- д) **Не се протягайте прекалено. Стойте стабилно на краката си през цялото време.** Това позволява по-добър контрол над електроинструмента в непредвидими ситуации.
- е) **Обличайте се подходящо. Не носете висящи дрехи или бижута. Пазете косата си, дрехите си и ръкавиците далече от движещите се части.** Висящи дрехи, бижута или дълга коса могат да бъдат захванати в движещите се части.
- ж) **Ако са предоставени устройства за свързване на изпусканите пращинки или приспособления за събиране, уверете се, че са свързани и използвани правилно.** Използването на тези средства може да намали опасностите свързани с праха.

4) ИЗПОЛЗВАНЕ И ГРИЖА ЗА ЕЛЕКТРОИНСТРУМЕНТИТЕ

- а) **Не използвайте не по предназначение електроинструментите. Ползвайте подходящ електроинструмент за съответната работа.** Подходящият електроинструмент ще свърши по-добре и по-безопасно работата, при темпото, за което е създаден.
- б) **Не използвайте електроинструмента, ако превключвача не го включва и изключва.** Всеки електроинструмент, който не може да се контролира с превключвача е опасен и трябва да се поправи.
- в) **Изключете щепсела от захранването и/или батерийния комплект на електроинструмента преди извършването на каквото и да е регулиране, смяна на аксесоари или съхраняване на уреда.** Такива предварителни мерки за безопасност намаляват риска от нежелателно задействане на електроинструмента.
- г) **Съхранявайте преносимите електроинструменти извън досега на деца и не позволявайте на незапознати с електроинструмента и тези инструкции други хора да работят с него.** Електроинструментите са опасни в ръцете на необучени потребители.
- д) **Поддържайте електроинструментите. Проверявайте за размествания в свързванията на подвижните**

звена, за счупване на части и всички други условия, които могат да повлияят на експлоатацията на електроинструментите. При повреда на електроинструмента, задължително го поправете преди да го използвате отново. Много трудови злополуки са причинени от лошо поддържани електроинструменти.

- е) **Поддържайте режещите инструменти винаги добре заточени и чисти.** Правилно поддържаните режещи инструменти с остри остриета по-трудно могат да се огънат и по-лесно се контролират.
- ж) **Използвайте електроинструментите, допълнителните принадлежности и инструменти в съответствие с тези инструкции, като се вземат предвид условията на труд и вида на работа.** Използването на електроинструмента за работи, различни от тези, за които е предназначен, може да доведе до опасни ситуации.

5) СЕРВИЗ

- а) **Сервизирането на вашия електроинструмент трябва да се извършва само от квалифицирано лице, като се използват само оригинални резервни части.** Това ще гарантира безопасната употреба на уреда.

ДОПЪЛНИТЕЛНИ СПЕЦИФИЧНИ ПРАВИЛА ЗА БЕЗОПАСНОСТ ЗА ЦИРКУЛЯРНИТЕ ТРИОНИ

Инструкции за безопасност за всички триони

- а) **⚠ ОПАСНОСТ:** Пазете си ръцете от зоната за рязане и от острието. **Дръжте втората си ръка на допълнителната дръжка или на кожата на мотора.** Ако и двете ръце държат триона, няма опасност от срязване.
- б) **Не си слагайте ръцете под работния детайл.** Предпазителя не може да ви предпази от острието в зоната под работния детайл.

- в) **Регулирайте дълбочината на рязане до плътността на детайла.** Под работния детайл може да се вижда само малка част от зъбците на острието.
- д) **Никога не дръжте детайл който режете в ръка или сложен върху краката ви.** Сложете здраво работния детайл на стабилна платформа. Важно е работата да се извършва правилно, за да сведе до минимум излагането на тялото, засядане на острието или загуба на контрол.
- д) **Дръжте електроинструментите за изолираните повърхности при извършване на работа, при която приспособлението за рязане може да засегне скрито окабеляване.** Контакт с "жив" кабел може да зареди с ток металните части на електроинструмента, в резултат на което оператора може да получи токов удар.
- е) **Когато разрязвате, винаги използвайте ограничен или водач с прави ръбове.** Това ще подобри точността на рязане и ще намали шанса за засядане на острието.
- ж) **Винаги използвайте остриета с правилен размер и форма (диамант срещу кръг) за дорникови дупки.** Остриета, които не отговарят на монтажния хардуер на триона ще работят с изместване, което води до загуба на контрол.
- я) **Никога не използвайте повредени или неправилни гайки или болтове за остриетата.** Шайбите и болта а острието са специално предназначени за вашия трион, за оптимално представяне и безопасност на работа.

Причини и предотвратяване от оператора на откат

- Откатът е внезапна реакция на притиснато, огънато или неизравнено острие на трион, което води до неконтролирано отскачане на триона от работния детайл към оператора;
- Когато острието е притиснато или силно огънато навътре в прореза, острието се заклепва, а реакцията на двигателя задвижва уреда бързо назад към оператора;

- Ако острието остане осукано или неправолінейно в разреза, зъбите в задния край на острието може да задълбаят в горната повърхност от дървото, което може да доведе до отскачане.

Откатът е резултат от злоупотреба на триона и/или неправилни работни процедури или условия и може да се избегне, като се вземат подходящи предпазни мерки, както са дадени по-долу.

- а) Поддържайте здрав захват с двете си ръце на триона и сложете ръцете си така, че да противопоставят на силата на отката. Тялото ви трябва да бъде от едната страна на острието, но не и в една линия с него.** Откатът може да причини отскачане на триона назад, но силите на отката могат да бъдат контролирани от оператора, ако са взети съответните предпазни мерки.
- б) Когато острието заседне или когато рязането се прекъсва по някаква причина, освободете спусъка и дръжте триона в материала без да го мърдате, докато острието не спре напълно. Никога не се опитвайте да свалите триона от детайла или да го издърпате назад, докато острието е в движение или може да се получи откат.** Огледайте и вземете мерки за елиминиране на причината за огъване на острието.
- в) Когато рестартирате трион, който се намира в работния детайл, центрирайте острието в цепнатината и проверете дали зъбците на триона не са захванати в материала.** Ако острието на триона е заседнало, то може да излезе или да отскочи от работния детайл при рестартирането на триона.
- г) Големи крепителни панели за минимален риск от зацъпване и откат на острието.** Големите панели са склонни към огъване под собствената си тежест. Трябва да се поставят подпори под панела от двете страни, близо до линията на рязане и близо до ръба на панела.
- д) Не използвайте тъпи или повредени остриета.** Ненаострените или неподходящи остриета правят тесни цепнатини, което може да причини прекалено претриване, засядане на острието и откат.

- е) Дълбочината на острието и регулиращите скосяването лостове трябва да се затегнат и застопорят преди рязане.** Ако регулирането на острието се размести по време на рязане, може да причини засядане и откат.

- ж) Бъдете особено внимателни, когато сръзвате с циркуляр в съществуващи стени или други слепи зони.** Издаденото острие може да среже нещо, които може да доведе до откат.

Инструкции за безопасност при долния предпазител

- а) Проверете по-ниския щит за правилно затваряне преди всяка употреба. Не работете с триона, ако по-ниския щит не се движи свободно и не се затваря моментално. Никога не застопорявайте ниския щит в отворена позиция.** Ако изпуснете триона инцидентно, по-ниския щит може да се изкриви. Повдигнете по-ниския щит с прибиращата дръжка и се уверете, че тя се движи свободно и не се допира до острието или друга част, във всички ъгли и дълбочина на рязане.
- б) Проверете работата на пружината на по-ниския щит. Ако щита и пружината не работят правилно, те трябва да се сервизират преди употреба.** По-ниския щит може да работи по-забавено поради повредени части, натрупвания или насъбрани отпадъци.
- в) По-ниският щит трябва да се изважда ръчно само за специални рязания, като "дълбочинно рязане" and "комбинирано рязане".** Повдигнете по-ниския щит с прибиращата дръжка и се уверете, че когато острието влезе в материала, по-ниския щит трябва да се освободи. За всички други рязания, по-ниския щит трябва да работи автоматично.
- г) Винаги наблюдавайте дали по-ниския щит покрива острието преди да поставите триона на пейка или на пода.** Незащитеното острие, което върви по инерция, ще предизвика заден ход за триона, като ще среже всичко, което му се изпречи. Трябва да сте наясно с времето, което отнема за спиране на острието след освобождаване на превключвателя.

Допълнителни инструкции за безопасност за циркулярните триони

- **Носете защита за слуха.** Излагането на шум може да причини загуба на слуха.
- **Носете маска срещу прах.** Излагането на праховите частици може да предизвика затруднено дишане и евентуални наранявания.
- **Не използвайте остриета с по-голям или по-малък диаметър от препоръчителния.** За правилните размери на острието, вижте техническите данни. Използвайте само остриетата, указани в това ръководство, които са в съгласие с EN 847-1.
- **Никога не използвайте абразивни срязани колела.**
- **Не използвайте приставки за подаване на вода.**
- **Използвайте скоби или друг практически начин да застопорите и укрепите обработвания детайл към стабилна платформа.** Ако държите детайла с една ръка или е опрян в тялото ви, го прави нестабилно и може да доведе до загуба на контрол.

Допълнителни рискове

Следните рискове са присъщи при използването на циркулярни триони.

- Наранявания, причинени от докосване на въртящи се или горещи части на инструмента.

Въпреки прилагането на съответните правила за безопасност и използването на уреди за безопасност, някои допълнителни рискове не могат да бъдат избегнати. Това са:

- Увреждане на слуха.
- Риск от извиване на пръсти при смяна на аксесоара.
- Опасности за здравето, причинени от вдишване на прах, акумулиран при обработка на дърво.

Маркировка върху инструментите

На инструмента са показани следните пиктограми:



Преди употреба прочетете ръководството с инструкции.



Носете защита за ушите.



Носете защита за очите.

ПОЗИЦИЯ НА КОДА С ДАТАТА (ФИГ. 1)

Кода с датата (щ), който също включва годината на производство, е отпечатан в корпуса.

Пример:

2012 XX XX
Година на производство

Съдържание на пакета

Съдържанието на пакета включва:

- 1 165 мм (6-1/2") циркуляр (DWE550) или
 - 1 184 мм (7-1/4") циркуляр (DWE560)
 - 1 Диск на циркуляр
 - 1 Ножов гаечен ключ
 - 1 Паралелна ограда
 - 1 Тръбичка за прахоулавяне
 - 1 Ръководство с инструкции
 - 1 Подробен чертеж на съставните части
- Проверете за евентуална повреда на инструмента, частите или аксесоарите, появила се в резултат от транспортирането.
 - Вземете си време да прочетете задълбочено и с разбиране това ръководство преди започване на работа.

Описание (фиг. 1)



ПРЕДУПРЕЖДЕНИЕ: Никога не променяйте инструмента или неговите части. Това може да доведе до лични наранявания и щети.

- а. Пусков превключвател
- б. Основна дръжка
- в. Заклучване на диска
- г. Крайна капачка
- д. Допълнителна ръкохватка
- е. Копче, регулиращо наклона
- ж. Механизъм за регулиране на ъгъла на наклона
- з. Основна плоча

- i. Долен предпазител на диска
- j. Винт за захващане на диска
- k. Лост на долния предпазител
- l. Горен предпазител на диска
- m. Бутон за заключване

ПРЕДНАЗНАЧЕНИЕ

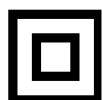
Тези издръжливи циркуляри са създадени за професионални приложения при рязане на дървен материал. **НЕ** използвайте приставки за подаване на вода с този циркуляр. **НЕ** използвайте абразивни колела или дискове. **НЕ** използвайте в мокри условия или в среда на запалителни течности или газове.

Тези издръжливи циркуляри са професионални електроинструменти. **НЕ** допускайте деца в близост до инструмента. Необходим е надзор, когато този инструмент се използва от неопитен оператор.

- Този продукт не е предназначен за употреба от хора (включително деца) с намалени физически, сензорни или умственаи възможности, или с липса на знания, освен ако не са под наблюдение или не са били инструктирани относно употребата на устройството от човек, отговорен за тяхната безопасност. Никога не оставяйте сами деца с този продукт.

Електрическа безопасност

Електромоторът е създаден само за един волтаж. Винаги проверявайте дали захранващият кабел е в съответствие с напрежението на табелката.



Вашият инструмент на DeWALT е двойно изолиран в съответствие с EN 60745; следователно не се изисква заземителна жица.



ПРЕДУПРЕЖДЕНИЕ: 115 V единици трябва да бъдат управлявани чрез надеждно изолиране на трансформатора с предпазен екран между първичната и вторичната намотка.

Ако захранващият кабел е повреден, трябва да се смени от специално подготвен кабел, който можете да намерите в сервизите на DeWALT.

Замяна на щепсела (само за Великобритания и Ирландия)

Ако трябва да се сложи нов щепсел:

- Безопасно изхвърляне на стария щепсел.

- Свържете кафявата жица към живия терминал в новия щепсел.
- Свържете синята жица към неутралния терминал.



ПРЕДУПРЕЖДЕНИЕ: Не трябва да се прави свързване към заземения терминал.

Следвайте инструкциите за монтаж, които се предоставят с доброкачествените щепсели. Препоръчителен предпазител: 13 A.

Използване на удължителен кабел

Ако се изисква удължителен кабел, използвайте одобрен такъв, който е подходящ за входящата мощност на този инструмент (вижте **Технически данни**). Минималният размер на проводника е 1,5 мм²; максималната дължина е 30 м.

При използване на кабели на макари, винаги развивайте докрай кабела.

СГЛОБЯВАНЕ И РЕГУЛИРАНЕ



ПРЕДУПРЕЖДЕНИЕ: За да намалите риска от нараняване, изключете уреда и го отделете от захранващия източник преди да поставяте или сваляте аксесоари, преди да регулирате или промените настройките, или когато извършвате поправки. Едно нежелано включване може да задейства инструмента и да предизвика наранявания.

Смяна на дисковете

ЗА ИНСТАЛИРАНЕ НА ДИСКА (ФИГ. 1, -4)



ВНИМАНИЕ (САМО DWE550): Вътрешният фланец има диаметър 20 мм от едната страна и с диаметър 19 мм, от другата. Страната с диаметър 19 мм е маркирана с 19 и страната с диаметър 20 мм е маркирана с 20. Използвайте правилната страна за диаметъра на отвора на диска, който възнамерявате да използвате. Ако монтирате диска на погрешната страна, това може да доведе до опасни вибрации.

1. Като използвате лоста на долния предпазител (k), издърпайте долният предпазител на диска (i) и поставете диска на шпиндела на циркуляра към вътрешната закрепваща шайба (o), като се уверите, че диска ще се върти в правилната посока (стрелката за посоката на въртене на диска на циркуляра и зъбците трябва да сочат в една и съща посока, като тази на стрелката за въртене на циркуляра). Не си мислете, че напечатаното на диска винаги ще бъде обърнато към вас, когато е правилно инсталиран. При издърпване на долния предпазител на диска, за да се инсталира диска, проверете състоянието и работата на долния предпазител на диска, за да се уверите, че работи правилно. Уверете се, че се движи свободно и не докосва диска или друга част, във всички ъгли и дълбочини на рязане.
2. Поставете външната шайба за захващане (n) на шпиндела на диска с широката плоска повърхност към диска и с изписаното към вас.
3. Завинтете закрепващият винт на диска (j) в шпиндела на циркуляра на ръка (винта е с десен нарез и трябва да се завърта по посока на часовниковата стрелка до затягане).
4. Натиснете заключването на диска (c) докато въртите въртите шпиндела на циркуляра с гаечния ключ за диска, докато заключването на диска се захване и диска спре да се върти.
5. Затегнете здраво винта за закрепване на диска с гаечния ключ за диск.

ЗАБЕЛЕЖКА: Никога не захващайте заключването на диска, докато циркуляра работи, нито го захващайте при опит да спрете инструмента. Никога не включвайте циркуляра, докато заключването на диска е захванато. Това ще доведе до сериозна повреда на вашият циркуляр.

ЗА СМЯНА НА ДИСКА (ФИГ. 2, -4)

1. За да развинтите закрепващият винт на диска (j), натиснете заключването на диска (c) и завъртете шпиндела на циркуляра с гаечния ключ за диск (s), докато заключването на диска се захване и диска спре да се върти. Със захванато заключване на диска, завъртете винта за закрепване на диска по посока, обратна на часовниковата стрелка с гаечния ключ за диск (винта е резбован надясно

и трябва да се върти по посока обратна на часовниковата стрелка, за да се разхлаби).

2. Свалете закрепващия винт за диск (j) и външната закрепваща шайба (j). Свалете стария диск.
3. Почистете прахта по циркуляра, която може да се е събрала в предпазителя или зоната на шайбата за закрепване и проверете състоянието и работата на долния предпазител на диска, както вече бе споменато. Не смазвайте тази зона.
4. Винаги използвайте дискове, които са подходящ размер (диаметър) с подходящ размер и форма на централната дупка за окачване на шпиндела на циркуляра. Винаги проверявайте дали максимално препоръчителните обороти (об./мин) на диска на циркуляра съвпада или надвишава оборотите (об./мин) на циркуляра.
5. Следвайте стъпка 1 до 5 от раздела **Монтаж на диска**, като се уверите, че диска ще се върти в правилната посока.

ДОЛЕН ПРЕДПАЗИТЕЛ НА ДИСКА



ПРЕДУПРЕЖДЕНИЕ: Долният предпазител на диска е предпазно средство, което намалява риска от сериозни лични наранявания. Никога не използвайте диска, ако долният предпазител липсва, е повреден, погрешно сглобен или не работи правилно. Не разчитайте на долния предпазител на диска да ви предпазва при всякакви обстоятелства. Вашата безопасност зависи от това да следвате всички предупреждения и мерки за сигурност, както и правилната експлоатация на диска. Проверявайте дали долният предпазител е правилно затворен преди всяка употреба. Ако долният предпазител на диска липсва или не работи правилно, носете диска на поправка преди всяка употреба. Да са е осигури безопасността и надеждността на продукта, поправките, поддръжката и регулирането трябва да се извършват от упълномощен сервизен център или други квалифицирани сервизи, като винаги трябва да се използват идентични резервни части.

ПРОВЕРКА НА ДОЛНИЯ ПРЕДПАЗИТЕЛ (ФИГ. 1)

1. Изключете инструмента и от електрическата мрежа.
2. Въртете лоста на долния предпазител (фиг. 1, k) от напълно затворена позиция до напълно отворена позиция.
3. Освободете лоста (k) и наблюдавайте предпазителя (i) да се върне на напълно затворена позиция.

Инструментът трябва да се сервизира от квалифициран сервизен център, ако:

- не може да се върне в напълно затворена позиция,
- се движи с прекъсвания или бавно или
- докосва диска или друга част на инструмента във всички ъгли и дълбочина на рязане.

Регулиране на дълбочинното срязване (фиг. 5–7)

1. Повдигнете лоста за дълбочинно регулиране (n) за да разхлабите.
2. За да получите правилната дълбочина на срязване, подравнете вдлъбнатината (p) на лентата за дълбочинно регулиране с подходящия знак на горния предпазител на диска (l).
3. Затегнете лоста за дълбочинно регулиране
4. За най-ефективно рязане с помощта на режещ диск с карбиден връх, задайте дълбочината настройка така, че около половината от зъба да се подава под повърхността на дървесината за рязане.
5. Метод на проверка за правилната дълбочина на рязане е показан на Фигура 7. Поставете парче от материала, който планирате да режете по дължината на диска, както е показано на фигурата и наблюдавайте каква част от зъбците се подава от материала.

Регулиране на ъгъла на наклона (фиг. 8)

Механизма за регулиране на ъгъла на наклона (g) може да се регулира между 0° и 48°.

1. Завъртете копчето за регулиране на наклона (f) за да се разхлаби.
2. Наклонете долната плоча до знака на желания ъгъл, отбелязан на скобата на въртенето (u).

3. Завъртете копчето за регулиране на наклона за да затегнете отново.

Индикатор на срязване (фиг. 9)

Предната обувка на диска има индикатор на срязването (t) за вертикално и наклонено срязване. Този индикатор ви дава възможност да водите диска по линията за срязване, отбелязана на материала за рязане. Индикаторът се изравнява с лявата (вътрешната) страна на режещия диск, което прави отвор или "клиновидно" срязване при спада на движещия се диск от дясната страна на индикатора. Прорезите на основната плоча показват 0° и 45°.

Регулируем кабелен протектор (фиг. 10)

Регулируемият кабелен протектор (v) позволява на кабела да бъде поставен вертикално или паралелно на диска. Пренася се във вертикална позиция.

ЗА ДА СЕ ПОЛУЧИ ПАРАЛЕЛНА ПОЗИЦИЯ (ФИГ. 10А)

1. Натиснете протектора на кабела (v) навътре, както е показано от стрелката.
2. Въртете кабелният протектор по посока на часовниковата стрелка до паралелна позиция.

ЗА ДА СЕ ПОЛУЧИ ВЕРТИКАЛНАТА ПОЗИЦИЯ (ФИГ. 10В)

1. Натиснете протектора на кабела (v) навътре, както е показано от стрелката.
2. Въртете кабелният протектор по посока обратна на часовниковата стрелка до вертикална позиция.

Монтаж и регулиране на паралелна ограда (фиг. 11)

Паралелната оградка (w) се използва за срязване, паралелно на ръба на обработвания детайл.

МОНТИРАНЕ

1. Вкарайте копчето за регулиране на паралелната оградка (x) в дупката (aa) както е показано на Фигура 11, като държите копчето разхлабено, за да позволите на паралелната оградка да мине.
2. Вкарайте паралелната оградка (w) в основната плоча (h) както е показано на Фигура 11.

3. Затегнете копчето за регулиране на паралелната оградка (x).

инструмента и да предизвика наранявания.

РЕГУЛИРАНЕ

1. Разхлабете копчето за регулиране на оградката (x) и нагласете паралелната оградка (w) до желаната ширина. Регулирането може да бъде прочетено на скалата на паралелната оградка.
2. Затегнете копчето за регулиране на оградката (x).

Монтаж на накрайника за прахоулавяне (фиг. 1, 5, 12)

Вашият циркуляр DWE550/DWE560 е снабден с накрайник за прахоулавяне.

ЗА МОНТАЖА НА НАКРАЙНИКА ЗА ПРАХОУЛАВЯНЕ (ФИГ. 12)

1. Напълно разхлабете лоста за дълбочинно регулиране (Фиг. 5, p).
2. Поставете основната плоча (Фиг. 1, h) в най-долната позиция.
3. Изравнете двете половини на накрайника за прахоулавяне (ш) над горния предпазител на диска (y), както е показано.
4. Вкарайте винтовете и затегнете здраво.

Преди започване на работа

- Уверете се, че щитовете са правилно поставени. Щита на режещият диск трябва да са в затворена позиция.
- Уверете се, че диска се върти по посока на стрелката на ножа.
- Не използвайте изключително износени дискове.

РАБОТА

Инструкции за употреба



ПРЕДУПРЕЖДЕНИЕ: Винаги спазвайте инструкциите за безопасност и приложимите разпоредби.



ПРЕДУПРЕЖДЕНИЕ: За да намалите риска от нараняване, изключете уреда и го отделете от захранващия източник преди да поставяте или сваляте аксесоари, преди да регулирате или промените настройките, или когато извършвате поправки. Едно нежелано включване може да задейства

Правилна позиция на ръцете (фиг. 13)



ПРЕДУПРЕЖДЕНИЕ: За да намалите риска от сериозно нараняване, **ВИНАГИ** използвайте подходяща позиция на ръцете, както е показано.



ПРЕДУПРЕЖДЕНИЕ: За да намалите риска от сериозно лично нараняване, **ВИНАГИ** дръжте здраво в очакване на внезапна реакция.

Правилната позиция на ръцете изисква едната ръка да е на основната дръжка (b), а другата да е на допълнителната дръжка (e).

Включване и изключване (фиг. 1)

От съображения за безопасност на пусковия превключвател (a) от вашия инструмент е оборудван със заключващ бутон (m).

Натиснете бутона за заключване, за да отключите инструмента.

За да задействате инструмента, натиснете пусковия превключвател (a). Веднага след като пусковия превключвател е освободен, превключвателя за блокиране се активира автоматично, за да се предотврати неволно стартиране на машината.

ЗАБЕЛЕЖКА: Не включвайте и не изключвайте инструмента, когато режещият диск докосва обработвания детайл или друг материал.

Подпора за обработвания детайл (фиг. 14-17)



ПРЕДУПРЕЖДЕНИЕ: За да намалите риска от сериозно нараняване, поддържайте правилно детайла и дръжте здраво циркуляра, за да предотвратите загуба на контрол.

Фигури 14 и 16 показва правилната позиция на диска. Фигури 15 и 17 показва опасно състояние. Ръцете трябва да се пазят далече от зоната на рязане, а захранващият кабел да е разположен далече от зоната на рязане, за

да не се захване или закачи за обработвания детайл.

За да избегнете откати, ВИНАГИ поддържайте дъската или панела в БЛИЗОСТ до срязването, (фиг. 14 и 16). НЕ поддържайте дъската или панела далече от срязването (фиг. 15 и 17). Когато работите с циркуляра, пазете кабела далече от зоната на рязане и го предпазвайте от окачване за обработвания детайл.

ВИНАГИ ИЗКЛЮЧВАЙТЕ ЦИРКУЛЯРА ОТ ЕЛЕКТРИЧЕСКОТО ЗАХРАНВАНЕ, ПРЕДИ ДА ПРАВИТЕ НАСТРОЙКИ! Поставете детайла с “добрата” му страна — тази, с най-важното значение за външния вид — надолу. Циркулярът реже нагоре, за да може появата на разцепване да бъде от горната страна на детайла.

Рязане



ПРЕДУПРЕЖДЕНИЕ: Никога не се опитвайте да използвате този инструмент, като го оставяте наобратно на работната повърхност и доближавате обработвания детайл към него. Винаги закрепвайте здраво детайла и поднасяйте инструмента към детайла, като държите здраво инструмента с две ръце, както е показано на фигура 16.

Поставете по-широката част на долната плоча на циркуляра върху тази част от обработвания детайл, която е твърдо подкрепена, а не на тази част, която ще падне, когато рязането приключи. Например, Фигура 16 илюстрира ПРАВИЛНИЯТ начин за отрязване на края на дъска. Винаги закрепвайте детайла. Не се опитвайте да държите късо парче на ръка! Не забравяйте да поддържате конзолни и надвиснали материали. Внимавайте, когато срязвате материал отдолу нагоре.

Уверете се, че диска работи на пълни обороти преди да докоснете материала за рязане. Ако стартирате циркуляра с опрян в материала диск за рязане или натиснете в клина, това може да доведе до откат. Натиснете напред циркуляра при обороти, които позволяват на диска да реже без да се отклонява. Твърдостта и здравината може да варират дори в една и съща част на материала, а възлестите или влажни зони могат да окажат тежко натоварване върху циркуляра. Когато това се случи, натиснете циркуляра по-бавно, но достатъчно тежко, за да може да работи без много намаляване на оборотите. Оказването на натиск върху циркуляра може

да направи рязането грубо и неточно, както и да причини откати и загряване на мотора. Когато рязането започва да излиза от линията, не се опитвайте да се върнете на нея със сила. Освободете предпазителя и оставете диска да спре напълно. След това можете да изтеглите циркуляра, да коригирате посоката и да започнете нов разрез, който да е малко по-навътре от грешния. Във всеки случай, издърпвайте циркуляра, ако трябва да промените срязването. Ако се опитвате да поправите рязането в самият разрез, това може да заклеши циркуляра и да доведе до откат.

АКО ЦИРКУЛЯРА СЕ ЗАКЛЕШИ, ОСВОБОДЕТЕ ПУСКОВИЯТ ПРЕВКЛЮЧВАТЕЛ И ИЗДЪРПАЙТЕ ЛЕКО ЦИРКУЛЯРА, ДОКАТО СЕ ОСВОБОДИ. УВЕРЕТЕ СЕ, ЧЕ ДИСКА Е ИЗПРАВЕН В СРЯЗВАНЕТО И ДАЛЕЧЕ ОТ РЪБА НА РЯЗАНЕ, ПРЕДИ ДА ЗАПОЧНЕТЕ.

Като приключите разреза, освободете пусковият превключвател и позволете на острието да спре, преди да повдигнете циркуляра от детайла. При вдигането на циркуляра, пружинно-натегнатия телескопичен предпазител ще се затвори автоматично под диска. Запомнете, че диска е изложен, докато това не се случи. Никога не слагайте ръцете си под детайла. Когато трябва ръчно да издърпате назад телескопичния предпазител (както е необходимо за започването на декоративни изрязвания) винаги използвайте лоста за прибиране.

ЗАБЕЛЕЖКА: При рязане на тънки ивици, бъдете внимателни, за да се гарантира, че малките изрезки не висят от вътрешната страна на долния предпазител.

БИЧЕНЕ

Биченето е процес на рязане на широки дъски на тесни ивици - рязане на влакната надлъжно. Ръчното водене е по-трудно за този тип рязане и използването на паралелна оградка на DEWALT (фиг. 11, w) е препоръчително.

СРЯЗВАНЕ НА ЕЛЕМЕНТ НАВЪТРЕ В ПОВЪРХНОСТТА НА ОБРАБОТВЕНИЯ ДЕТАЙЛ (ФИГ. 18)



ПРЕДУПРЕЖДЕНИЕ: Никога не завързвайте предпазителя на диска в изправено положение. Никога не местете циркуляра назад, когато правите декоративни изрязвания. Това може да причини издигане на уреда от работната повърхност, което може да причини наранявания.

Декоративното изрязване се прави в под, стена или друга плоска повърхност.

1. Настройте долната плоча така, че диска да реже на желаната дълбочина.
2. Наклонете циркуляра напред и оставете предната част на долната плоча на материала за рязане.
3. Като използвате лоста на долния предпазител, приберете долния предпазител на диска до горна позиция. Снизете задната част на долната плоча, докато зъбите на диска почти докосват линията на рязане.
4. Освободете предпазителя на диска (контакта му с детайла ще го държат на позиция за свободно отваряне при започване на рязането). Свалете ръката си от лоста на предпазителя и здраво хванете допълнителната дръжка (д), както е показано на Фигура 18. Изберете такава позиция за тялото или ръката си, че да ви позволи да устоите на откат, ако се появи.
5. Уверете се, че диска не е в контакт с режещата повърхност, преди да стартирате циркуляра.
6. Пуснете мотора и постепенно снижете циркуляра, докато долната плоча се положи плоско на материала за рязане. Напредвайте с циркуляра по линията за рязане, докато не завършите срязването.
7. Освободете пусковият превключвател и позволете на диска да спре напълно, преди да изтеглите диска от материала.
8. Когато започвате всяко ново срязване, повторете същото като по-горе.



Извличане на праха (фиг. 19)



ПРЕДУПРЕЖДЕНИЕ: Риск от вдишване на прах. За да намалите риска от лично нараняване, **ВИНАГИ** носете одобрена маска срещу прах.

С вашият инструмент е предоставен накрайник за прахоулавяне (у).

Вакуумни маркучи от най-разпространените вакуумни екстрактори ще прилягат директно в накрайника за прахоулавяне.



ПРЕДУПРЕЖДЕНИЕ: ВИНАГИ използвайте вакуумен екстрактор, създаден в съответствие с приложимите директиви по отношение на образуването

на прах при рязане на дърво. Маркучите на най-обикновените прахосмукачки ще паснат директно в изхода на екстрактора за прах.

AIRLOCK КОНЕКТОР СИСТЕМА - DWV9000 (ПРОДАВА СЕ ОТДЕЛНО) (ФИГ. 19)

AirLock дава бърза и здрава връзка между прахоулавящата система за прах при пробиване и прахоуловителя.

1. Уверете се, че лагера на конектора на AirLock е в отключено положение. Изравнете прорезите на лагера и AirLock конектора, както е показано за положенията отключване и заключване.
2. Натиснете AirLock конектора на приставката за прахоулавяне (ш).
3. Завъртете лагера на позиция заключен.

ПОДДРЪЖКА

Вашият инструмент на DEWALT е създаден да работи продължителен период с минимална поддръжка. Продължителната и задоволителна работа зависи от правилната грижа за инструмента и от редовното почистване.



ПРЕДУПРЕЖДЕНИЕ: За да намалите риска от нараняване, изключете уреда и го отделете от хранящата източник преди да поставяте или сваляте аксесоари, преди да регулирате или променят настройките, или когато извършвате поправки. Едно нежелано включване може да задейства инструмента и да предизвика наранявания.



Смазване

В инструмента се използват само смазващи се ролкови лагери и не се изисква смазване. Въпреки това е препоръчително веднъж годишно да занесете или изпратите инструмента на сервизен център за пълно почистване, проверка и смазване на кожата на предавките.



Почистване



ПРЕДУПРЕЖДЕНИЕ: Издухвайте замърсяванията и праха на основния корпус и зоната на

предпазителя със сух въздух винаги, когато забележите събиране на мръсотия в и около вентилационните отвори. Носете одобрена защита за очите и одобрена защитна противопрахова маска, когато извършвате тази процедура.

ДОЛЕН ПРЕДПАЗИТЕЛ

Долният предпазител трябва винаги да се върти и да се затваря свободно от напълно отворен до напълно затворен. Винаги проверявайте за правилна работа преди да режете, като напълно отворите предпазителя и го оставите да се затвори. Ако предпазителят се затвори бавно или не се затвори напълно, ще има нужда от почистване или сервизиране. Не използвайте циркуляра, докато не заработи правилно. За да почистите предпазителя, използвайте сух въздух или мека четка, за да свалите целият насъбран прах или отломки при рязане от пътечката на предпазителя около неговата пружина. Ако това не оправи проблема, ще трябва да бъде сервизиран от упълномощен сервизен център.



ПРЕДУПРЕЖДЕНИЕ: Никога не използвайте разтворители или други химикали за почистване на неметалните части на инструмента. Тези химикали могат да влошат качеството на материалите, използвани за тези части. Използвайте намокрена с вода и мек сапун кърпа. Никога не допускайте влизането на течности в инструмента; никога не потапяйте в течност която и да е част на инструмента.

Ножове

Диск с тъпо острие ще доведе до неефективно рязане, претоварване на мотора на циркуляра, прекомерно разцепване и увеличаване на възможността за откат. Сменете дисковете, когато вече не е лесно да бутате циркуляра по време на рязане, когато моторът е под напрежение или когато режещите дискове се нажежават прекалено. Добра практика е да имате допълнителни дискове, за да са ви под ръка остри дискове за незабавна употреба. Тъпите дискове могат да се наострят на повечето места.

Затвърдена смола на острието може да се отстрани с керосин, терпентин или препарат за почистване на фурна. Дискове с незалепващо покритие могат да се използват с приложения,

където се наблюдава извънредно наслагане, като зелена дървесина или такава под налягане.

Допълнителни аксесоари



ПРЕДУПРЕЖДЕНИЕ: Тъй като други аксесоари, освен предложените от DEWALT, не са тествани с този продукт, използването на такива аксесоари може да е опасно. За да се намали риска от нараняване, използвайте само препоръчаните от DEWALT аксесоари с този продукт.

НЕ ИЗПОЛЗВАЙТЕ ПРИСТАВКИ ЗА ПОДАВАНЕ НА ВОДА С ТОЗИ ЦИРКУЛЯР.

ВИЗУАЛНО ПРЕГЛЕДАЙТЕ КАРБИДОВИТЕ ДИСКОВЕ ПРЕДИ УПОТРЕБА. СМЕНЕТЕ ПРИ ПОВРЕДА.

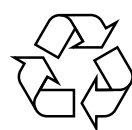
Посъветвайте се с вашия доставчик за по-подробна информация относно подходящите аксесоари.

Защита на околната среда



Разделно събиране. Продуктът не трябва да се изхвърля с обикновените битови отпадъци.

Ако някога решите, че вашият DEWALT продукт има нужда от замяна, или ако вече не ви е необходим, не го изхвърляйте с битовите отпадъци. Занесете този продукт в съответния пункт.



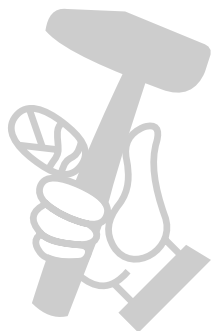
Разделното събиране на използваните продукти и опаковки позволява рециклирането на материалите и нановото им използване. Повторното използване на рециклираните материали помага за предпазване на околната среда от замърсяване и намалява необходимостта от сурови суровини.

Местното законодателство може да предвижда разделно събиране на електрическите продукти от домакинството, в общинските сметища за отпадъчни продукти или от търговците на дребно при покупка на нов продукт.

DEWALT предоставя възможност за събиране и рециклиране на продуктите на DEWALT след като вече не могат да бъдат в експлоатация. За да се възползвате от тази услуга, моля, върнете вашия продукт на всеки авторизиран агент за сервиз, който ще го приеме от наше име.

Можете да проверите местонахождението на вашият най-близък авторизиран сервиз, като се свържете с местния офис на DEWALT на адреса, посочен в това ръководство. Алтернативно, на разположение е списък на оторизираните сервизни агенти за DEWALT и пълни подробности за нашата след продажбена услуга и адреси за контакт на адрес в Интернет: www.2helpU.com.

Stanley Black & Decker
Phoenicia Business Center
Strada Turturelelor, nr 11A, Etaj 6, Modul 15,
Sector 3 Bucuresti
Telefon: +4021.320.61.04/05



МАГАЗИН МАЙСТОРА®
БАШ МАЙСТОРА®
ПРОФЕСИОНАЛНИ РЕШЕНИЯ