

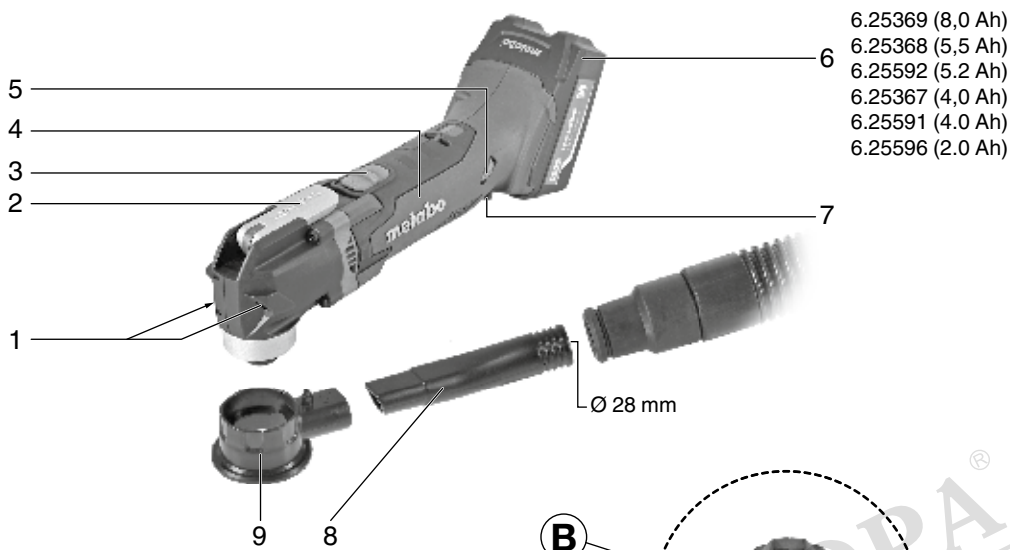
## MT 18 LTX MT 18 LTX Compact



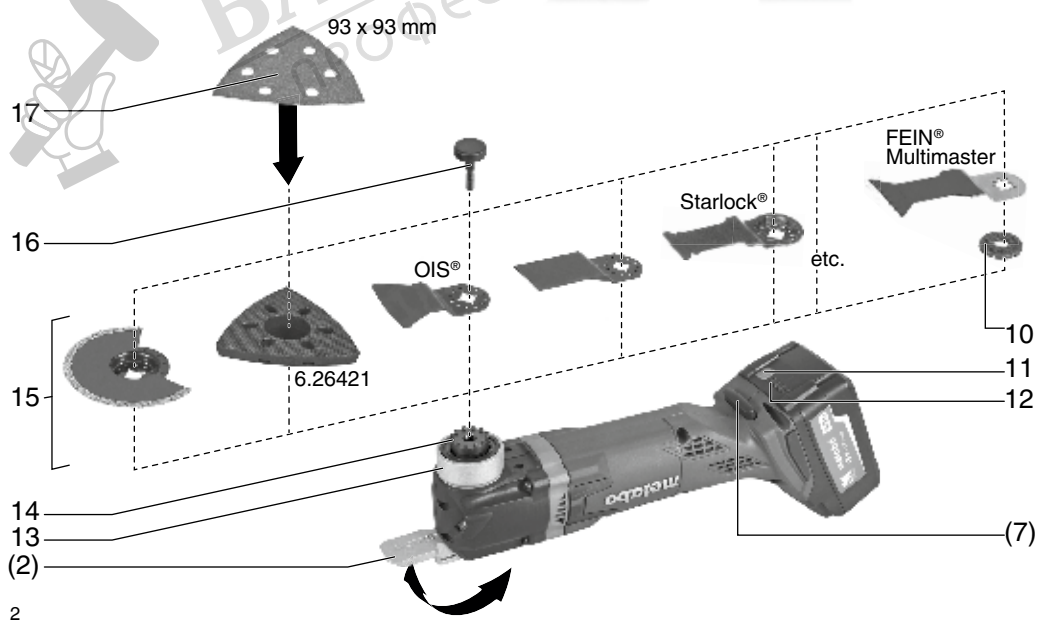
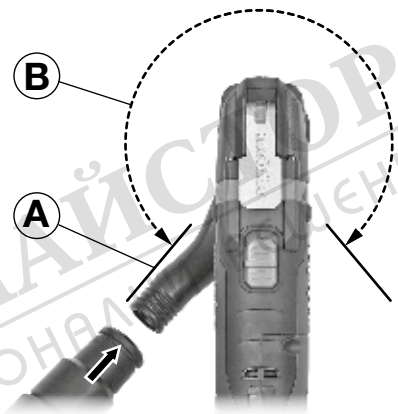
Превод на оригиналната инструкция за експлоатация




“Евромастер Импорт - Експорт” ООД е официален представител на производителя. Адрес на управление на фирмата: гр. София 1231, бул. “Ломско шосе” 246, тел. 0700 44 155, [www.euromasterbg.com](http://www.euromasterbg.com); e-mail: [info@euromasterbg.com](mailto:info@euromasterbg.com).



- 6.25369 (8,0 Ah)
- 6.25368 (5,5 Ah)
- 6.25592 (5.2 Ah)
- 6.25367 (4,0 Ah)
- 6.25591 (4.0 Ah)
- 6.25596 (2.0 Ah)



|   |                         |  |  |
|---|-------------------------|--|--|
|  |                         | <b>MT 18 LTX</b><br>*1) Serial Number: 13021.. | <b>MT 18 LTX Compact</b><br>*1) Serial Number: 13021.. |
| <b>U</b>  | <b>V</b>                | 18   | 18   |
| <b>s<sub>0</sub></b>  | min <sup>-1</sup> (opm) | 7000 - 18000                                   | 7000 - 18000   |
| <b>o</b>  | °                       | 1,6  | 1,6  |
| <b>m</b>  | kg (lbs)                | 2,4 (4.5)                                      | 1,8 (3.9)  |
| <b>a<sub>h,DS</sub>/K<sub>h,DS</sub></b>  | m/s <sup>2</sup>        | 7,7 / 1,5                                      | 7,7 / 1,5  |
| <b>a<sub>h,S</sub>/K<sub>h,S</sub></b>  | m/s <sup>2</sup>        | 11,6 / 1,5                                     | 11,6 / 1,5   |
| <b>a<sub>h,ST</sub>/K<sub>h,ST</sub></b>  | m/s <sup>2</sup>        | 13,1 / 1,5                                     | 13,1 / 1,5   |
| <b>a<sub>h,SS</sub>/K<sub>h,SS</sub></b>  | m/s <sup>2</sup>        | 11,6 / 1,5                                     | 11,6 / 1,5   |
| <b>L<sub>pA</sub>,K<sub>pA</sub></b>  | dB(A)                   | 77 / 3   | 77 / 3   |
| <b>L<sub>WA</sub>,K<sub>WA</sub></b>  | dB(A)                   | 88 / 3   | 88 / 3   |



\*2) 2014/30/EU, 2006/42/EC, 2011/65/EU

\*3) EN 60745-1:2009+A11:2010, EN 60745-2-4:2009+A11:2011, EN 60745-2-11:2010, EN IEC 63000:2018

2021-07-05, Bernd Fleischmann  
Direktor Produktentstehung & Qualität (Vice President Product Engineering & Quality)  
\*4) Metabowerke GmbH - Metabo-Allee 1 - 72622 Nuertingen, Germany

*ppa. B.F.*

# Инструкция за експлоатация

## 1. Декларация за съответствие

Ние декларираме на собствена отговорност, че: тези мулти машини, идентифицирани чрез типа и серийния номер \*1), отговарят на всички релевантни определения на директивите \*2) и нормите \*3). Техническа документация при \*4) – виж стр.3.

## 2. Област на приложение

Машината е пригодена за рязане, отрязване и шлайфене на сухо на малки детайли от дърво, пластмаси, метали, ламарина, плочки, фуги и други, шпакловани и лакирани повърхности както и за шаберование на остатъци от лепило и бои или други подобни без използване на вода. Потребителят носи пълна отговорност за всички вреди, причинени от неправилна употреба.

Общоприетите правила за предотвратяване на аварии и приложената информация за безопасност трябва да се спазват.

## 3. Общи условия за безопасност



За ваша собствена защита и за защита на Вашия електроинструмент, обърнете внимание на всички части от текста, които са маркирани с този символ!



**ВНИМАНИЕ** – Четенето на инструкциите ще намали риска от нараняване.



**ВНИМАНИЕ** Прочетете всички предупреждения и инструкции.

*Неспазването на всички указания за безопасност може да доведе до токов удар, пожар и/или тежки травми*

**Съхранявайте всички указания за безопасност и информация за бъдещи справки.**

Предаването на електрическия инструмент да става само заедно с тези документи.

## 4. Специални мерки за безопасност

Когато има опасност при работа да бъдат допрени скрити ел. проводници, **дръжте машината само за изолираните ѝ части.** Контактът с тоководещи проводници поставя машината под напрежение и може да доведе до токов удар.

Уверете се, че на мястото, където ще работите, **не се намират водопроводи, газопроводи или ел. проводници** (напр. с помощта на металотърсач).

Осигурете детайла против приплъзване или завъртане (напр. чрез затягане със стяги).

Дръжте винаги здраво машината за предназначенията за целта ръкохватка, заемете сигурна стойка и работете концентрирано.

Пазете ръцете си далеч от областта на рязане и от ножчето. Не бъркайте под детайла.

Почиствайте стружките или други подобни само при спрала машина.

Съществува опасност от острия работен инструмент. Носете предпазни ръкавици.

Работния инструмент може да е много горещ след работа. Носете предпазни ръкавици.

Опасност от прищипване при смяна на инструмента. Носете предпазни ръкавици.

Не запушвайте вентилационните отвори.

Не обработвайте плоскости, които са напоени с течности, съдържащи разтворители! Не обработвайте намокрени покрития! При обработката повърхността се нагорещява и могат да се отделят вредни газове.



**ВНИМАНИЕ** – носете винаги предпазни очила.

**При продължителна работа носете антифони.** Продължителното въздействие на силен шум може да доведе до увреждане на слуха.

LED-лампа (1): не гледайте срещу LED-лампата през оптични инструменти.

### 4.1 Специални мерки за безопасност при акумулаторните машини:

Извадете батериите от устройството, преди да извършвате ремонтни или настроенни манипулации с уреда.



Пазете акумулаторите от влага!



Пазете акумулаторите от огън!

Не използвайте неизправни или деформирани батерии!

Не отваряйте батериите!

Не докосвайте контактите и не ги давайте на късо!



Леко киселинна, запалима течност може да изтече от дефектни литиево-йонни батерии!



Ако течност от батерията изтече и влезе в контакт с кожата, веднага изплакнете обилно с вода. Ако течността от батерията изтече и влезе в контакт с очите, измийте ги с чиста вода и незабавно потърсете медицинска помощ!

**Редуциране на праховото замърсяване:**



Частиците, които се отделят при работа с тази машина могат да съдържат вещества, които могат да предизвикат

рак, алергични реакции, заболявания на дихателните пътища, малформации или грешки в развитието. Някои примери за такива вещества са: олово (в бои съдържащи олово), минерален прах (от тухли, бетон или др.), вещества за допълнителна обработка на дърво (хромат, предпазни емулсии), някои видове дървесина (напр. дъбов или буков прах), метали, азбест.

Рискът е в зависимост от това, колко дълго са изложени на това натоварване работещите или намиращите се в близост лица.

Не допускайте попадането на такива частици в тялото ви. За да намалите вредните въздействия: погрижете се за добро проветряване на работното място и носете подходящи предпазни средства, като напр. предпазни дихателни маски, които са в състояние да филтрират микроскопичните частици.

Спазвайте валидните за вашия материал, персонал, приложен случай и място на работа разпоредби (напр. разпоредби за охраната на труда, рециклиране).

Събирайте праховите частици на мястото на образуването им, избягвайте натрупването им в околността.

Използвайте подходящи аксесоари. По този начин по-малко частици ще попаднат неконтролирано в околността.

Използвайте подходяща прахоуловителна система.

Намалете риска от прах, като:

- не насочвате отделящата се въздушна струя към себе си или към наблизо стоящите лица, както и към купчинки с отложен се прах,
- използвайте прахоуловител и/или пречиствател на въздуха,
- проветрявайте добре работното място и го поддържате винаги чисто. Метенето и издухването вдига праха отново.
- Изсмуквайте или изпирайте работното облекло. Не издухвайте, тупайте или четкайте.

## 5. Функционални елементи

Виж стр. 2.

- 1 LED-лампа
- 2 Заклучващ лост
- 3 Превключвател
- 4 Ръкохватка
- 5 Потенциометър за регулиране на оборотите\*
- 6 Акумулаторна батерия
- 7 Бутон за освобождаване на батерията
- 8 Адаптор за прахосмукачка \*
- 9 Прахоуловител \*
- 10 Адаптор за FEIN®-инструменти \*
- 11 Бутон за показване на капацитета \*
- 12 Индикатор за капацитета \*
- 13 Фланец на редуктора
- 14 Захват за инструмента
- 15 Работни инструменти\*
- 16 Затягащ шифт
- 17 Шкурка \*

## 6. Пускане в експлоатация

### Акумулаторна батерия

Преди употреба заредете акумулатора (6). При спад на мощността заредете отново акумулатора.

Оптималната температура на съхранение се намира между 10°C и 30°C.

**Li-Ion-аккумуляторите „Li-Power“** имат индикатор на капацитета (12):

Натиснете бутон (11) и светодиодите ще покажат капацитета.

- Ако свети само една LED-лампа, то батерията е почти празна и трябва да бъде заредена наново.

### Изваждане и поставяне на батерията

Изваждане: Натиснете бутон за освобождаване (7) и издрпайте напред батерията (6).

Поставяне: Плъзнете напред до упор батерията (11)

## 7. Експлоатация

### 7.1 Монтирайте прахоуловителя (само при работа с триъгълната шлайфплоча)

Виж фиг. А, стр. 2

- Снемете работния инструмент (15).


Поставете прахоуловителя (9) върху фланеца на редуктора (13):


В областта „В“ прахоуловителят може да се движи свободно. В положение „А“

прахоуловителят е фиксиран срещу завъртане.

- Включете маркуча на подходяща прахосмукачка към адаптора за прахоулавяне (8).

### 7.2 Поставяне на инструмента


 Преди всякакви дейности по машината: извадете акумулатора.


 Опасност от остър работен инструмент.

Инструментът може да е горещ след работа.

Опасност от прищипване при смяна на инструмента.

Носете предпазни ръкавици.

 Използвайте само инструменти с OIS-захват или такива с подобен захват.

 Използвайте само остри, неповредени режещи инструменти. Не използвайте напукани работни инструменти или такива, които са с променена форма. Използвайте такъв инструмент, който е подходящ за обработвания материал.

Виж фиг. А на стр. 2.

1. Отворете заключващия лост (2) до упор.

2. Извадете шифта (16).

3. Поставете работния инструмент (15) в желаната позиция върху гнездото (14). Погрижете се инструментът да щракне добре в гнездото (14).

4. Вмъкнете затягащия шифт (16) до упор.

5. **Внимание!** Затягащия щифт (2) може да се върне назад и да прищипе пръстите ви. Действайте внимателно. Носете предпазни очила. Затворете затягащия лост (2) до упор и го фиксирайте. (Затягащият лост трябва да е наравно с корпуса).

6. Проверете дали инструмента е добре захванат.

Съвет: ЗаFEIN®-инструменти

поставете адаптора (10), както е показано, върху гнездото (14). Виж фиг., стр. 2.

### 7.3 Поставяне на шкурката

Лесно поставяне и сваляне благодарение на повърхността тип „велкро“. Притиснете шкурката (17), така че отворите на шкурката и на плота да съвпадат.

### 7.4 Включване / изключване



Първо включете и тогава приблизете инструмента до детайла.



Избягвайте неволното включване: винаги изключвайте машината преди да извадите акумулатора.



Не допускате машината да завихря прах и стружки или да ги засмуква. След

като изключите машината, я оставете чак след като мотора е напълно спрял.

Машини с плъзгащ шалтер:

**Включване:** придвижете шалтера (8) напред (продължително включване).

**Изключване:** придвижете шалтера (8) назад.

### 7.5 Регулиране на вибрациите

Нагласете вибрациите чрез потенциометъра (5). Това е възможно и по време на работа.

Оптималното положение най-добре се определя с практически опит.

### 7.6 Съвети при работа

**Шлайфане с шкурка:** Оптималното положение най-добре се определя с практически опит. Притиснете умерено машината и я движете напред-назад по повърхността.

**Отрязване, срязване:** Поставете високи обороти. Натиснете умерено машината. не закантайте! При потапящи срязове: леко махаловидно движение ще ускори работата

**Шаберование:** Изберете средни до високи обороти. Дръжте работния инструмент под малък ъгъл към обработваната повърхност.

## 8. Отстраняване на проблеми

### 8.1 Мултифункционална мониторингова система на машината



Ако машината се самоизключи, тогава електрониката е задействала защитната функция на машината.



Въпреки тази предпазна функция при определени приложения машината може да се претовари и повреди.

#### Причини и начини за отстраняването им:

##### 1. Акумулатора е почти празен

(електрониката предпазва акумулатора от щети вследствие на дълбоко разреждане). Ако свети един LED (12), акумулаторът е почти празен. При нужда натиснете бутона (11) и проверете заряда на акумулатора по LED-лампите (12). Ако акумулатора е почти празен, трябва да се зареди отново!

##### 2. Дълговременното претоварване на машината води до **температурно изключване**.

Оставете машината или акумулатора да изстинат.

Съвет: Ако акумулатора е много топъл, може да се охлади по-бързо, като го поставите в едно „AIR COOLED“ зарядно устройство.

Съвет: Машината ще се охлади по-бързо, ако я оставите да работи на празен ход.

##### 3. Машината не работи и LED-индикатора (1) мига.

Защитата от повторно включване е активирана. Ако при включена машина поставите акумулатора, машината няма да тръгне да работи. Изключете машината и я включете отново.

## 9. Аксесоари

Използвайте само оригинални Metabo аксесоари.

Използвайте само такива аксесоари, които отговарят на данните и изискванията описани в тази инструкция.

Закрепете сигурно аксесоарите. Ако използвате машината на стойка: закрепете я сигурно. Загубата на контрол може да доведе до наранявания.

А Зарядни устройства: ASC Ultra, ASC 15, ASC 30 и др.

В Акумулатори с различни капацитети.

Купувайте само акумулатори, които отговарят на напрежението на вашата машина.

Пълната гама от аксесоари вижте на [www.metabo.com](http://www.metabo.com) или в каталога.

## 10. Ремонти



Ремонт на електрически инструменти трябва да се извършва само от квалифицирани електротехници!

По въпроси свързани със сервизното обслужване се обръщайте към представителството на Metabo за вашата страна. Адресите ще намерите на [www.metabo.com](http://www.metabo.com)

Схеми с резервни части може да свалите от [www.metabo.com](http://www.metabo.com).

## 11. Екология

Спазвайте националните разпоредби за рециклиране на излезли от употреба машини, аксесоари и опаковки. Не изхвърляйте акумулаторите заедно с битовите отпадъци! Върнете дефектните или изразходените акумулатори на вашия Метабо-търговец! Само за страни членки на ЕС. Никога не



изхвърляйте електроуреди в контейнерите за битов отпадък! Съгласно European Guideline 2002/96/EC (разглеждащ

експлоатацията на използвано електронно и електрическо оборудване), излезлите от употреба електро инструменти трябва да се съхраняват отделно и да се предадат на съответните пунктове за безопасно и природосъобразно рециклиране.

Преди да изхвърлите акумулатора го разредете напълно в електроинструмента. Предпазете контактите от късо съединение (напр. с изолирбанд).

## 12. Технически данни

Разяснения към таблицата на стр. 3. Промени в резултат на техническия прогрес са запазени.

U = Напрежение на акумулатора  
 $s_0$  = Вибрации на празен ход  
 $o$  = Ъгъл на вибрации ляво / дясно  
 $m$  = Тегло (с най-малкия акумулатор)

Измерените стойности са определени съгласно EN 60745.

— Прав ток

Цитираните технически данни съдържат допустими отклонения (отговарящи на съответните валидни стандарти).



### Емисионни стойности

Тези стойности позволяват да се направи оценка на емисиите на електроинструмента и да се сравняват различни електроинструменти. В зависимост от условията на приложение, състоянието на електроинструмента или на работния инструмент действителното шумово и вибрационно натоварване може да бъде високо или по-ниско. Взимайте в предвид при оценката работните паузи и периодите с по-ниско натоварване. На базата на съответно коригираните прогнозни стойности въведете необходимите предпазни мерки за работещите, напр. организационни мероприятия.

Обща стойност на вибрациите (сума на векторите в трите посоки) определена съгласно EN 60745:

$a_{h,DS}$  = Стойност на вибрационните емисии (шлайфане на повърхности)

$a_{h,S}$  = Стойност на вибрационните емисии (шабероване)

$a_{h,ST}$  = Стойност на вибрационните емисии (рязане с потапяне)

$a_{h,ST}$  = Стойност на вибрационните емисии (рязане със сегментен цирк. диск)

$K_h, \dots$  = Несигурност (вибрации)

Типични A-оценени нива на звуковото налягане:

$L_{pA}$  = Ниво на звуковото налягане

$L_{WA}$  = Ниво на звуковата мощност

$K_{pA}, K_{WA}$  = Несигурност (ниво на звука)

При работа нивото на шума може да надвиши 80 dB(A).



Носете антифони!

## WARRANTY CARD

MODEL.....

SERIAL № .....

TERM .....

*(for details see the warranty conditions)*

№, date of invoice / cash receipt.....

### DETAILS OF BUYER

NAME / COMPANY .....

*(be filled in by the employee)*

ADDRESS.....

*(be filled in by the employee)*

SIGNATURE OF BUYER.....

*(I am familiar with warranty conditions and the operating device is in good working order and accessory)*

### DETAILS OF SELLER

NAME / COMPANY .....

*(be filled in by the employee)*

ADDRESS .....

*(be filled in by the employee)*

DATE / STAMP .....

### SERVICE REPORT

| Receiving Protocol | Date of adoption | Description of the defect | Date of transmission | Signature |
|--------------------|------------------|---------------------------|----------------------|-----------|
|                    |                  |                           |                      |           |
|                    |                  |                           |                      |           |
|                    |                  |                           |                      |           |
|                    |                  |                           |                      |           |
|                    |                  |                           |                      |           |
|                    |                  |                           |                      |           |



## ГАРАНЦИОННА КАРТА

МОДЕЛ.....

СЕРИЕН № .....

СРОК .....

*(за подробности виж гаранционните условия)*

№, дата на фактура / касов бон.....

### ДАНИИ ЗА КУПУВАЧА

ИМЕ/ФИРМА .....

*(попълва се от служителя)*

АДРЕС.....

*(попълва се от служителя)*

### ДАНИИ ЗА ПРОДАВАЧА

ИМЕ/ФИРМА .....

*(попълва се от служителя)*

АДРЕС .....

*(попълва се от служителя)*

ДАТА/ПЕЧАТ .....

### СЕРВИЗЕН ПРОТОКОЛ

| Приемн протокол | Дата на приемане | Описание на дефекта | Дата на предаване | Подпис |
|-----------------|------------------|---------------------|-------------------|--------|
|                 |                  |                     |                   |        |
|                 |                  |                     |                   |        |
|                 |                  |                     |                   |        |
|                 |                  |                     |                   |        |
|                 |                  |                     |                   |        |
|                 |                  |                     |                   |        |

Централен сервиз: София, бул: "Ломско шосе" 246, тел.: 0700 44 155 (безплатен за цялата страна)

e-mail: info@euromasterbg.com

## ГАРАНЦИОННИ УСЛОВИЯ

### ЗАДЪЛЖИТЕЛНИ ДОКУМЕНТИ:

- Копие от фактура
- Гаранционна карта
- Разпечатка на регистрацията в интернет за 3-годишна гаранция

### ГАРАНЦИОННИ СРОКОВЕ:

Минималната законна гаранция от 24 месеца по смисъла на ЗЗГ, важи само за физически лица, за юридически лица гаранцията е 12 месеца, освен ако не е упоменато друго от производителя:

- Електроинструменти Метабо и, регистрирани в интернет на адрес: [www.metabo.com/xxl](http://www.metabo.com/xxl) в едномесечен срок след закупуването им 3 години
- Електроинструменти Метабо без регистрирация в интернет 1 година
- Акумулаторни батерии Метабо > 4 Ah 3 години
- Други Акумулаторни батерии и Зарядни устройства 6 месеца

Всички неизправности по функционирането на машините, причинени от дефекти по сглобяването или по материала, забелязани по време на гаранционния срок, се отстраняват безплатно в централен сервиз на Евромасер Импорт-Експорт ООД – град София.

### ОТ ГАРАНЦИЯ СА ИЗКЛЮЧЕНИ:

- Повреди, причинени от естествено износване на четки, гумени плотове, ремъци, патронници, масло, лагери, о-пръстени, грес, кабели, сервизни пакети за профилактика, филтри свещи и други
- Повреди причинени от претоварване, лошо поддържане, замърсяване, пренапрежение
- Счупвания и пукнатини, причинени от удар
- Дефекти, причинени от износени или нестандартни консумативи
- Дефекти, които се дължат на неспазване инструкцията за експлоатация, претоварване и дейности, несъответстващи на техническите характеристики на машината
- Рекламация се приема само ако машината не е отваряна от потребителя или от неотризиран сервиз.

### ПРАВИЛА НА ТЪРГОВСКА ГАРАНЦИЯ ЗА ПОТРЕБИТЕЛСКИ СТОКИ:

Независимо от търговската гаранция продавачът отговаря за липсата на съответствие на потребителската стока с договора за продажба съгласно гаранцията по чл. 112 – 115.

Чл. 112. (1) При несъответствие на потребителската стока с договора за продажба потребителят има право да предяви рекламация, като поиска от продавача да приведе стоката в съответствие с договора за продажба. В този случай потребителят може да избира между извършване на ремонт на стоката или замяната ѝ с нова, освен ако това е невъзможно или избраният от него начин за обезщетение е непропорционален в сравнение с другия.

(2) Смята се, че даден начин за обезщетяване на потребителя е непропорционален, ако неговото използване налага разходи на продавача, които в сравнение с другия начин на обезщетяване са неразумни, като се вземат предвид:

1. стойността на потребителската стока, ако нямаше липса на несъответствие;
2. значимостта на несъответствието;
3. възможността да се предложи на потребителя друг начин на обезщетяване, който не е свързан със значителни неудобства за него.

Чл. 113. (1) Когато потребителската стока не съответства на договора за продажба, продавачът е длъжен да я приведе в съответствие с договора за продажба.

(2) Привеждането на потребителската стока в съответствие с договора за продажба трябва да се извърши в рамките на един месец, считано от предявяването на рекламацията от потребителя.

(3) След изтичането на срока по ал. 2 потребителят има право да развали договора и да му бъде възстановена заплатената сума или да иска намаляване на цената на потребителската стока съгласно чл. 114.

(4) Привеждането на потребителската стока в съответствие с договора за продажба е безплатно за потребителя. Той не дължи разходи за експлиране на потребителската стока или за материали и труд, свързани с ремонта ѝ, и не трябва да понеса значителни неудобства.

(5) Потребителят може да иска и обезщетение за претърпените вследствие на несъответствието вреди.

Чл. 114. (1) При несъответствие на потребителската стока с договора за продажба и когато потребителят не е удовлетворен от решаването на рекламацията по чл. 113, той има право на избор между една от следните възможности:

1. разваляне на договора и възстановяване на заплатената от него сума;
2. намаляване на цената.
- (2) Потребителят не може да претендира за възстановяване на заплатената сума или за намаляване цената на стоката, когато търговецът се съгласи да бъде извършена замяна на потребителската стока с нова или да се поправи стоката в рамките на един месец от предявяването на рекламацията от потребителя.
- (3) Търговецът е длъжен да удовлетвори искане за разваляне на договора и да възстанови заплатената от потребителя сума, когато след като е удовлетворил три рекламации на потребителя чрез извършване на ремонт на една и съща стока, в рамките на срока на гаранцията по чл. 115, е налице следваща поява на несъответствие на стоката с договора за продажба.
- (4) Потребителят не може да претендира за разваляне на договора, ако несъответствието на потребителската стока с договора е незначително. Чл. 115. (1) Потребителят може да упражни правото си по този раздел в срок до две години, считано от доставянето на потребителската стока.
- (2) Сроктъ по ал. 1 спира да тече през времето, необходимо за поправката или замяната на потребителската стока или за постигане на споразумение между продавача и потребителя за решаване на спора.
- (3) Упражняването на правото на потребителя по ал. 1 не е обвързано с никакъв друг срок за предявяване на иск, различен от срока по ал. 1.



МАГАЗИН

**БАШ МАЙСТОРА®**

ПРОФЕСИОНАЛНИ РЕШЕНИЯ



МАГАЗИН  
**БАШ МАЙСТОРА**<sup>®</sup>  
ПРОФЕСИОНАЛНИ РЕШЕНИЯ

**EUROMASTER IMPORT EXPORT LTD**



1231, Sofia, Bulgaria, 246 Lomsko shose Blvd.,

tel.: +359 700 44 155

fax: + 359 2 934 00 90

www.euromasterbg.com; e-mail: info@euromasterbg.com