

SSW 18 LTX 600
SSW 18 LTX 400 BL

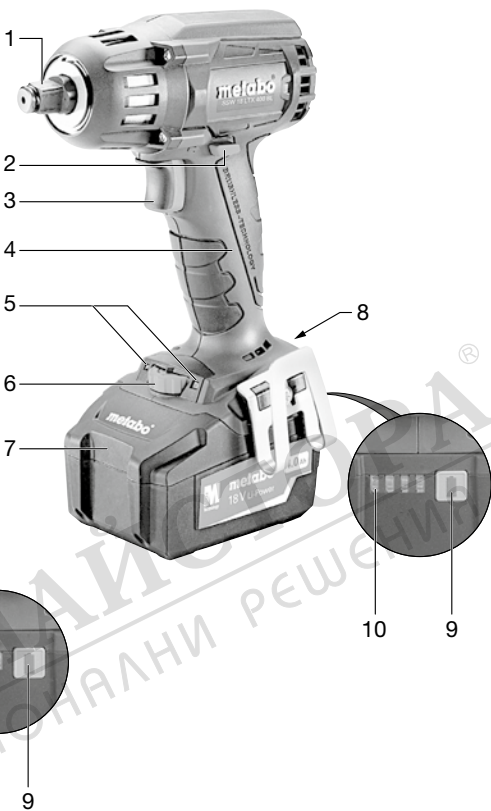


МАГАЗИН
БАШ МАЙ
ПРОФЕСИОНАЛНА
ТЕХНИКА

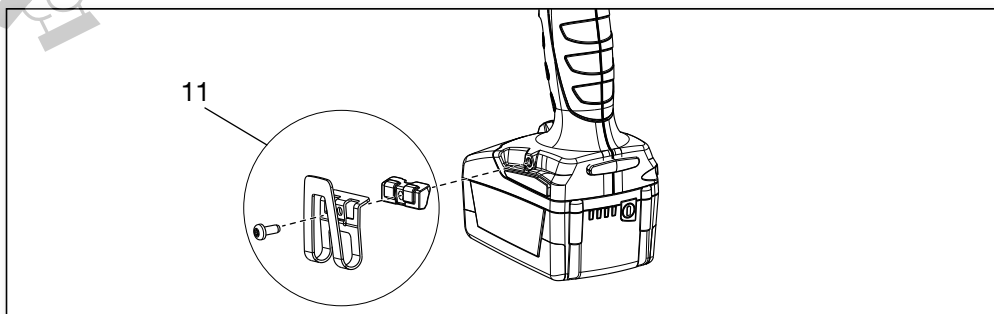
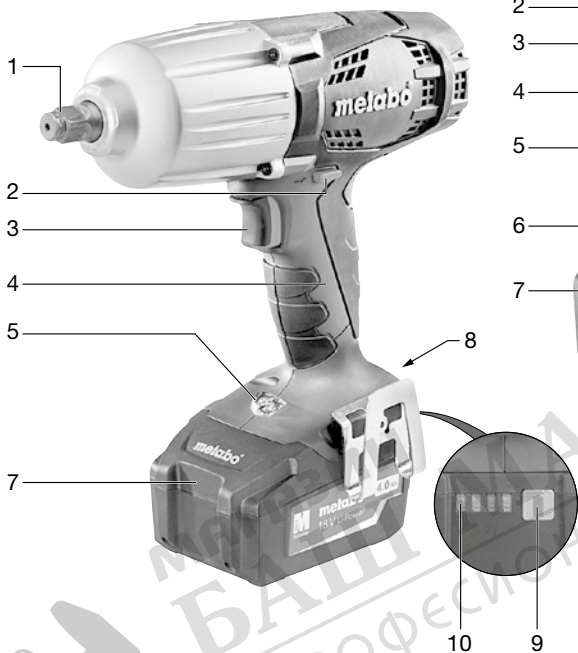


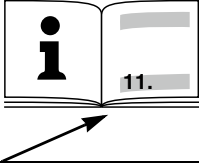
BG Превод на оригиналната инструкция за експлоатация

SSW 18 LTX 400 BL



SSW 18 LTX 600



		SSW 18 LTX 600 *1) Serial Number: 02198..	SSW 18 LTX 400 BL *1) Serial Number: 02205..
U	V	18	18
n₀	/min, rpm	0-1600	0-2150
S	/min, bpm	2200	4250
H	-	<input type="checkbox"/> 1/2" (12,7 mm)	<input type="checkbox"/> 1/2" (12,7 mm)
m	kg (lbs)	3,1 (6.9)	1,9 (4.2)
M_{max.}	Nm (in-lbs)	600 (5310)	400 (3540)
a_h / K_h	m/s²	11,0 / 1,5	12,0 / 1,5
L_{pA} / K_{pA}	dB(A)	92 / 3	100 / 3
L_{WA} / K_{WA}	dB(A)	103 / 3	111 / 3



*2) 2014/30/EU, 2006/42/EC, 2011/65/EU

*3) EN 62841-1:2015, EN 62841-2-2:2014, EN 50581:2012

2019-01-28, Bernd Fleischmann

Direktor Produktentstehung & Qualität (Vice President Product Engineering & Quality)

*4) Metabowerke GmbH - Metabo-Allee 1 - 72622 Nuertingen, Germany

ppa. B.F.

Ⓐ



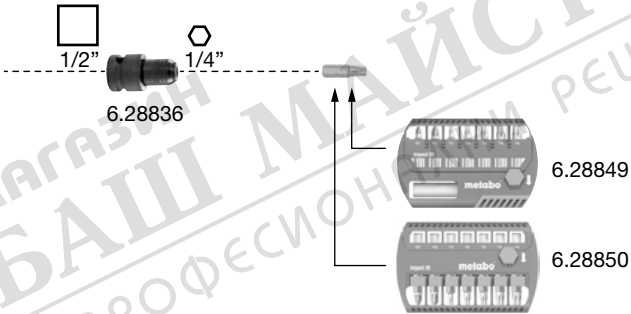
ASC ultra etc.

Ⓑ



18 V	3,0 Ah	6.25594
18 V	4,0 Ah	6.25591
18 V	5,2 Ah	6.25592
...	...	etc.

Ⓒ



Ⓓ



Инструкция за експлоатация

1. Декларация за съответствие

С настоящето декларираме, че този продукт идентифициран с типа и сер. номер *1), отговаря всички изисквания на директивите *2) и нормите *3). Техн. документация при *4) виж

2. Област на приложение

Гайковертът е подходящ за завинтване и отвинтване на винтове.

Потребителят носи пълна отговорност за всички вреди, причинени от неправилна употреба. При експлоатация да се спазват общоприетите правила за предотвратяване на аварии, както и приложената информация за безопасност.

3. Общи правила на безопасност



С оглед на Вашата безопасност и безопасността на вашия уред съблюдавайте стриктно текста обозначен с този символ



Преди използването на инструмента внимателно прочетете приложената инструкция за безопасна работа.



ВНИМАНИЕ! Прочетете всички правила за безопасност. Несъблюдаването им може да доведе до токов удар, пожар и/или до тежки наранявания.

Пазете инструкцията за безопасност!
Давайте електроинструмента само заедно с инструкциите.

4. Специфични правила за безопасност

Извадете батериите от устройството, преди да извършвате ремонтни манипулации с уреда. Преди монтирането на батерията, се уверете, че уреда е изключен.

С помощта на метален детектор се уверете, че няма опасност да пробие скрити кабели или тръби.

Когато има опасност при работа да бъдат допрени скрити ел. проводници, дръжте машината само за изолираните ѝ части. Контактът с тоководещи проводници поставя машината под напрежение и може да доведе до токов удар. Изключете машината от контакта преди да извършвате настройка или почистване. Внимавайте за водо- и газопроводи!



Пазете батериите от досег с вода и влага



Не излагайте батериите на пряк контакт с огън.

Не използвайте неизправни или деформирани батерии! Не отваряйте батериите. Не докосвайте тоководещите шини и не ги давайте на късо.



Възможно е изтичане на слабо

киселинна, лесно запалима течност от дефектни литиево-йонни батерии!



Ако от батерията изтича течност и тя влезе в контакт с кожата, засегнатото място трябва

веднага да се изплакне обилно с вода. Ако течност от батерията влезе в контакт с очите, измийте ги с чиста вода и незабавно потърсете медицинска помощ.

Използвайте само приставки, подходящи за машината с която боравите.

Внимавайте при завиване на дълги винтове - опасност от приплъзване.

Монтирайте приставки към машината само докато тя е изключена.

При продължителна работа носете антифони.

Продължителното излагане на високи нива на шум могат да увредят слуха!

Прахът от материали, като съдържащи азбест или олово покрития, някои видове дърво, минерали и метали могат да бъдат вредни за здравето. Извадете батериите от устройството, преди да извършвате ремонтни манипулации с уреда. Преди монтирането на батерията, се уверете, че уреда е изключен.

Помощна лампа LED (4): Не гледайте срещу помощната лампа чрез оптични увеличителни пособия.

5. Функционални елементи

Виж. стр. 2.

- 1 Квадратен захват за 1/2" накрайници*
- 2 Превключвател за въртенето (настройва посоката на въртене и се използва като предпазна мярка при транспортиране на уреда)
- 3 Спусък
- 4 LED помощна лампа. Използва се за работа в слабо осветени помещения. Лампата се активира при включване на машината.
- 5 Бутон за скоростта/определяне момента на затягане
- 6 Батерии
- 7 Бутон за освобождаване на батериите
- 8 Бутон за проверка на капацитета на батерията
- 9 Индикатор за капацитета на батерията
- 10 Закачалка за колан *

* в зависимост от модела

6. Приготовление за експлоатация/настройки



Извадете батериите от устройството, преди да извършвате ремонтни манипулации с уреда.

Преди монтирането на батерия, се уверете, че уреда е изключен.

6.1 Батерии

Преди употреба се уверете, че сте поставили заредени батерии. В случай, че забележите намаляване резултата от работата, моля сменете батериите. Идеалната температура за съхранение е между 10°C и 30°C. При поставяне, се уверете, че батерията е добре фиксирана.

Литиево-йонните батерии имат специален индикатор, показващ мощността им (9) - Когато натиснете бутон (8) светлинния индикатор ще Ви покаже нивото на зареденост на батерията.

- Ако светлинния индикатор премигва, това означава, че батерията е почти напълно изтощена и трябва да се презареди.

За да извадите батерията, натиснете бутона за освобождаване (7) и отстранете батерията (6). При поставяне, се уверете, че батерията е добре фиксирана.

6.2 Задаване посока на въртене, с помощта на превключвателя (2)

Не манипулирайте с превключвателя за посоките на въртене, докато моторът на машината не е напълно спрял.

Настройка на превключвателя (2):

R-въртене по посока на часовниковата стрелка (завиване на винтове)

L-въртене обратно на часовниковата стрелка (развиване на винтове)

0-средно положение: заключва инструмента, осигурявайки безопасност при транспортиране.

6.3 Включване и изключване

Включване - натиснете спусъка (3)

Изключване - освободете спусъка (3)

6.4 Обороти / Момент на затягане

Скоростта и момента на затягане са непосредствено свързани. Колкото е по-ниска скоростта, толкова е по-малък момента на затягане.

С помощта на бутон (5) се настройва въртящия момент. Въртящият момент може да се променя безстепенно посредством по-слабо или по-силно натискане на спусъка (3) и по този начин да се нагласи в зависимост от работните условия.

При SSW 18 LTX 400 BL въртящият момент и оборотите се регулират с потенциометъра (5) - 12 степени.

Препоръка: направете първо няколко пробни опита, за да усвоите начина на управление на скоростта.

6.6 Смяна на инструменти при SSW...

Поставяне на инструмента: поставете инструмента върху квадрата на шпиндела (1) и натиснете до упор.

Махане на завитв. инструмент: изтеглете инструмента от квадратния накрайник (1).



Използваните инструменти трябва да са подходящи за гайковерт.



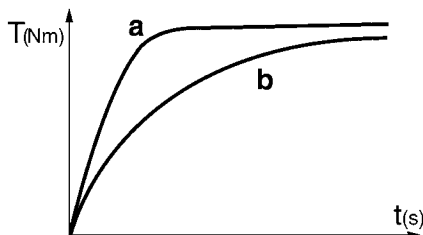
Не използвайте повредени инструменти.

7. Употреба

Уверете се, че машината е насочена правилно и е добре застопорена. Процеса на завинтване се състои от два етапа:

поставяне на винта и затягането му с ударен механизъм.

Моментна на затягане зависи от продължителността на ударното въздействие:



За време от около 5 секунди, се достига максималния въртящ момент.

Вида на кривата на въртящия момент зависи от приложението на машината. При завиване на винтове в твърди материали като например метал, макс. въртящ момент се достига след кратко време на въздействие (a).

При работа в меки материали като например дърво, макс. въртящ момент се достига след по-голям интервал от време на въздействие (b).

Препоръка: направете няколко пробни опита, за да определите правилното време за въздействие.

Внимание! При употреба на малки винтове, максималния въртящ момент може да се достигне и преди 0.5 секунди въздействие.

- поради тази причина продължителността на времето за завинтване трябва да се следи много прецизно.

- регулирайте момента на затягане чрез по-силно или по-слабо натискане на спусъка (3). Уверете се, че инструментата не е повреден и че главата на винта няма да се откъсне при процеса.

8. Аксесоари

Използвайте само оригинални аксесоари на Metabo. (Виж. стр.4.) Използвайте единствено аксесоари, които отговарят на изискванията посочени в тази инструкция.

A Зарядни

B Комплект батерии с различна мощност. Използвайте само батерии с подходящо за Вашата машина напрежение.

C Комплект инструменти за завинтване D 1/2" инструмент

Пълната гама от аксесоари може да намерите на www.metabo.com

9. Сервизно обслужване



Ремонтът да се извършва само от квалифицирани специалисти! Дефектирани инструменти да се предават в оторизирани за целта сервизи на адресите, упоменати в гаранционната карта.

Пълната гама от резервни части може да намерите на www.metabo.com

10. Екология

Моля, спазвайте националните разпоредби за рециклиране на излезли от употреба машини, аксесоари и опаковки. За страни членки на ЕС: Никога не изхвърляйте електроуреди в контейнерите за битов отпадък!

Съгласно European Guideline 2002/ 96/EC (разглеждащ експлоатацията на използвано електронно и електрическо оборудване), излезлите от употреба електроинструменти трябва да се



съхраняват отделно и да се предадат на съответните пунктове за безопасно и природосъобразно рециклиране.

Преди да изхвърлите уреда, извадете батерията и я изхвърлете в определените за батерии контейнери или я върнете на своя дилър

Внимавайте при манипулирането с батериите да не предизвикате късо съединение. За да предотвратите тази опасност можете да облепите батериите с тиксо.

11. Технически спецификации

Обяснения относно данните на стр. 3. Запазено право на промени вследствие на техническия напредък.

U = напрежение на батерията

n_0 = обороти на празен ход

s = честота на ударите

H = Захват на машината

m = тегло (при най-малкия комплект батерии)

M_{MAX} = макс. въртящ момент (степен I)

M_{MED} = среден въртящ момент (степен II)

M_{MIN} = минимален въртящ момент (степен III)

Измерените стойности, са определени в съответствие с EN 60745.

=== Постоянен ток

Разглежданите стойности са в пряка зависимост от напрежението (в сравнение със съответните



валидни стойности).

Стойности на емисиите:

Посоченото ниво на вибрации се отнася за основните приложения на ел.инструмента.

Ако ел.инструмента се използва за различни дейности от посочените, ако към него се монтира различни аксесоари от посочените или към него не се е отнесло с внимание и поддръжката му не е била добра, с възможно вибрационното ниво да варира. Това може значително да увеличи вибрационното натоварване за целия работен период. При определяне нивото на очакваните вибрации, трябва да се вземе предвид също и времето, през което ел. уреда е изключен или е включен, но не върши ефективна работа. Това може значително да намали вибрационното натоварване за целия работен период.

Вибрационна стойност (сума на векторите в трите посоки) определена в съответствие с EN 60745:

a_h = Стойност на вибрационните емисии (ударно завинтване)

Kh, ... = Несигурност (вибрации)



Носете антифони!

Равнището на генерираните вибрации, дадена в този информационен лист, е била измерена в съответствие със стандартизиран тест зададен в EN 60745 и може да се използва за сравнение на една ел.машина с друга.

A - ефективно доловими нива на звука:

L_{pA} = ниво на звуково налягане

L_{WA} = Акустична мощност

K_{Pa} , K_{WA} = Несигурност (ниво на шума)

По време на работа, нивото на шум може да достигне 80 dB(A).

ГАРАНЦИОННА КАРТА

МОДЕЛ.....

СЕРИЕН №

СРОК

(за подробности виж гаранционните условия)

№, дата на фактура / касов бон.....

ДАНИИ ЗА КУПУВАЧА

ИМЕ/ФИРМА

(попълва се от служителя)

АДРЕС.....

(попълва се от служителя)

ДАНИИ ЗА ПРОДАВАЧА

ИМЕ/ФИРМА

(попълва се от служителя)

АДРЕС

(попълва се от служителя)

ДАТА/ПЕЧАТ

СЕРВИЗЕН ПРОТОКОЛ

Приеман протокол	Дата на приемане	Описание на дефекта	Дата на предаване	Подпис

Централен сервиз: София, бул: "Ломско шосе" 246, тел.: 0700 44 155 (безплатен за цялата страна)

e-mail: info@euomasterbg.com

ГАРАНЦИОННИ УСЛОВИЯ

ЗАДЪЛЖИТЕЛНИ ДОКУМЕНТИ:

- Копие от фактура
- Гаранционна карта
- Разпечатка на регистрацията в интернет за 3-годишна гаранция

ГАРАНЦИОННИ СРОКОВЕ:

Минималната законова гаранция от 24 месеца по смисъла на ЗЗП, важи само за физически лица, за юридически лица гаранцията е 12 месеца, освен ако не е упоменато друго от производителя:

- Електроинструменти Метабо и, регистрирани в интернет на адрес: www.metabo.com/xl в едномесечен срок след закупуването им 3 години
- Електроинструменти Метабо без регистрирация в интернет 1 година
- Акумулаторни батерии Метабо > 4 Ah 3 години
- Други Акумулаторни батерии и Зарядни устройства 6 месеца

Всички неизправности по функционирането на машините, причинени от дефекти по сглобяването или по материала, забелязани по време на гаранционния срок, се отстраняват безплатно в централен сервиз на Евромасер Импорт-Експорт ООД - град София.

ОТ ГАРАНЦИЯ СА ИЗКЛЮЧЕНИ:

- Повреди, причинени от естествено износване на четки, гумени плотове, ремъци, патронници, масло, лагери, о-пръстени, грес, кабели, сервизни пакети за профилактика, филтри свещи и други
- Повреди причинени от претоварване, лошо поддържане, замърсяване, пренапрежение
- Счупвания и пукнатини, причинени от удар
- Дефекти, причинени от износени или нестандартни консумативи
- Дефекти, които се дължат на неспазване инструкцията за експлоатация, претоварване и дейности, несъответстващи на техническите характеристики на машината
- Рекламация се приема само ако машината не е отваряна от потребителя или от неотризиран сервиз.

ПРАВИЛА НА ТЪРГОВСКА ГАРАНЦИЯ ЗА ПОТРЕБИТЕЛСКИ СТОКИ:

Независимо от търговската гаранция продавачът отговаря за липсата на съответствие на потребителската стока с договора за продажба съгласно гаранцията по чл. 112 – 115.

Чл. 112. (1) При несъответствие на потребителската стока с договора за продажба потребителят има право да предяви рекламация, като поиска от продавача да приведе стоката в съответствие с договора за продажба. В този случай потребителят може да избира между извършване на ремонт на стоката или замяната ѝ с нова, освен ако това е невъзможно или избраният от него начин за обезщетение е непропорционален в сравнение с другия.

(2) Смята се, че даден начин за обезщетяване на потребителя е непропорционален, ако неговото използване налага разходи на продавача, които в сравнение с другия начин на обезщетяване са неразумни, като се вземат предвид:

1. стойността на потребителската стока, ако нямаше липса на съответствие;
2. значимостта на несъответствието;
3. възможността да се предложи на потребителя друг начин на обезщетяване, който не е свързан със значителни неудобства за него.

Чл. 113. (1) Когато потребителската стока не съответства на договора за продажба, продавачът е длъжен да я приведе в съответствие с договора за продажба.

(2) Привеждането на потребителската стока в съответствие с договора за продажба трябва да се извърши в рамките на един месец, считано от предявяването на рекламацията от потребителя.

(3) След изтичането на срока по ал. 2 потребителят има право да развали договора и да му бъде възстановена заплатената сума или да иска намаляване на цената на потребителската стока съгласно чл. 114.

(4) Привеждането на потребителската стока в съответствие с договора за продажба е безплатно за потребителя. Той не дължи разходи за експедиране на потребителската стока или за материали и труд, свързани с ремонта ѝ, и не трябва да понеса значителни неудобства.

(5) Потребителят може да иска и обезщетение за претърпените вследствие на несъответствието вреди.

Чл. 114. (1) При несъответствие на потребителската стока с договора за продажба и когато потребителят не е удовлетворен от решаването на рекламацията по чл. 113, той има право на избор между една от следните възможности:

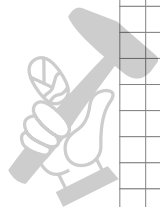
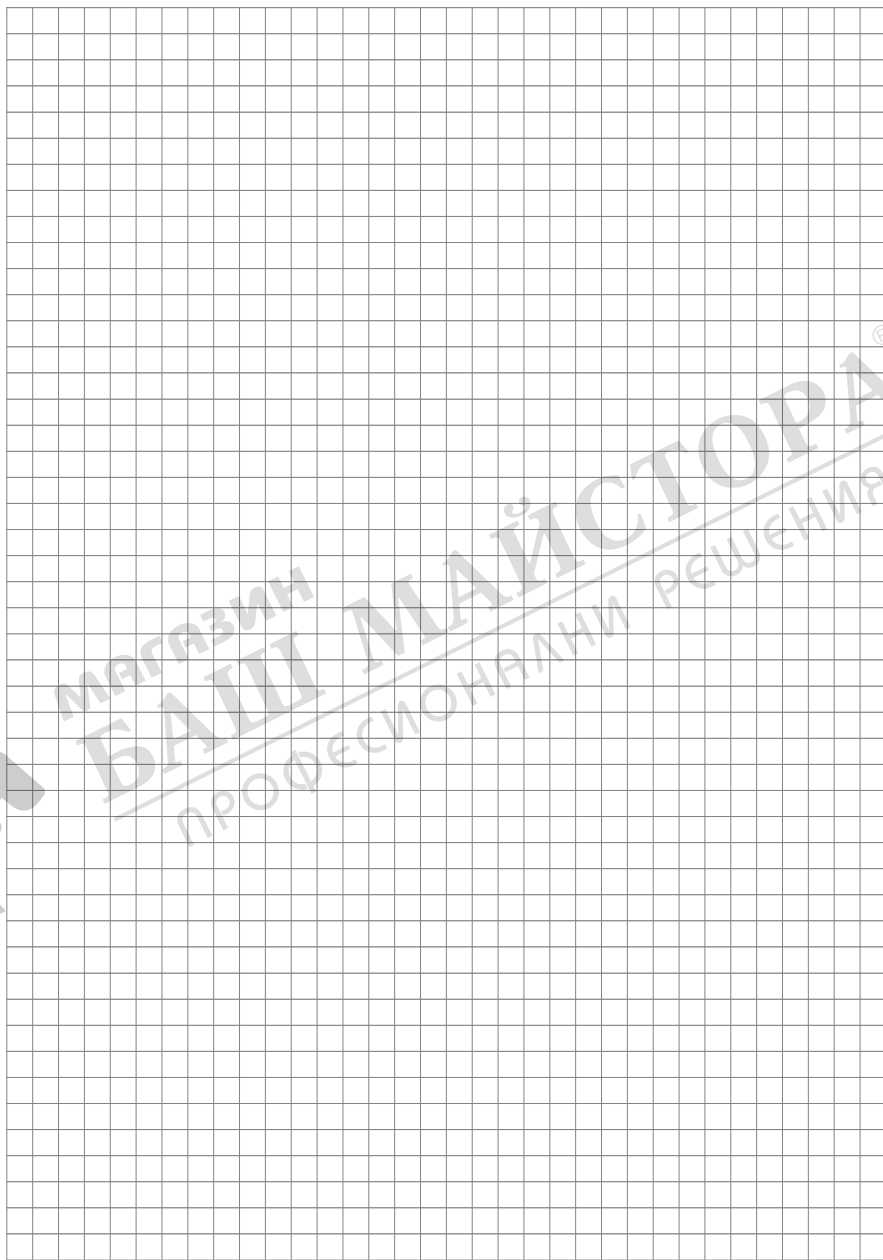
1. разваляне на договора и възстановяване на заплатената от него сума;
2. намаляване на цената.
- (2) Потребителят не може да претендира за възстановяване на заплатената сума или за намаляване цената на стоката, когато търговецът се съгласи да бъде извършена замяна на потребителската стока с нова или да се поправи стоката в рамките на един месец от предявяването на рекламацията от потребителя.

(3) Търговецът е длъжен да удовлетвори искане за разваляне на договора и да възстанови заплатената от потребителя сума, когато след като е удовлетворил три рекламации на потребителя чрез извършване на ремонт на една и съща стока, в рамките на срока на гаранцията по чл. 115, е налице следваща поява на несъответствие на стоката с договора за продажба.

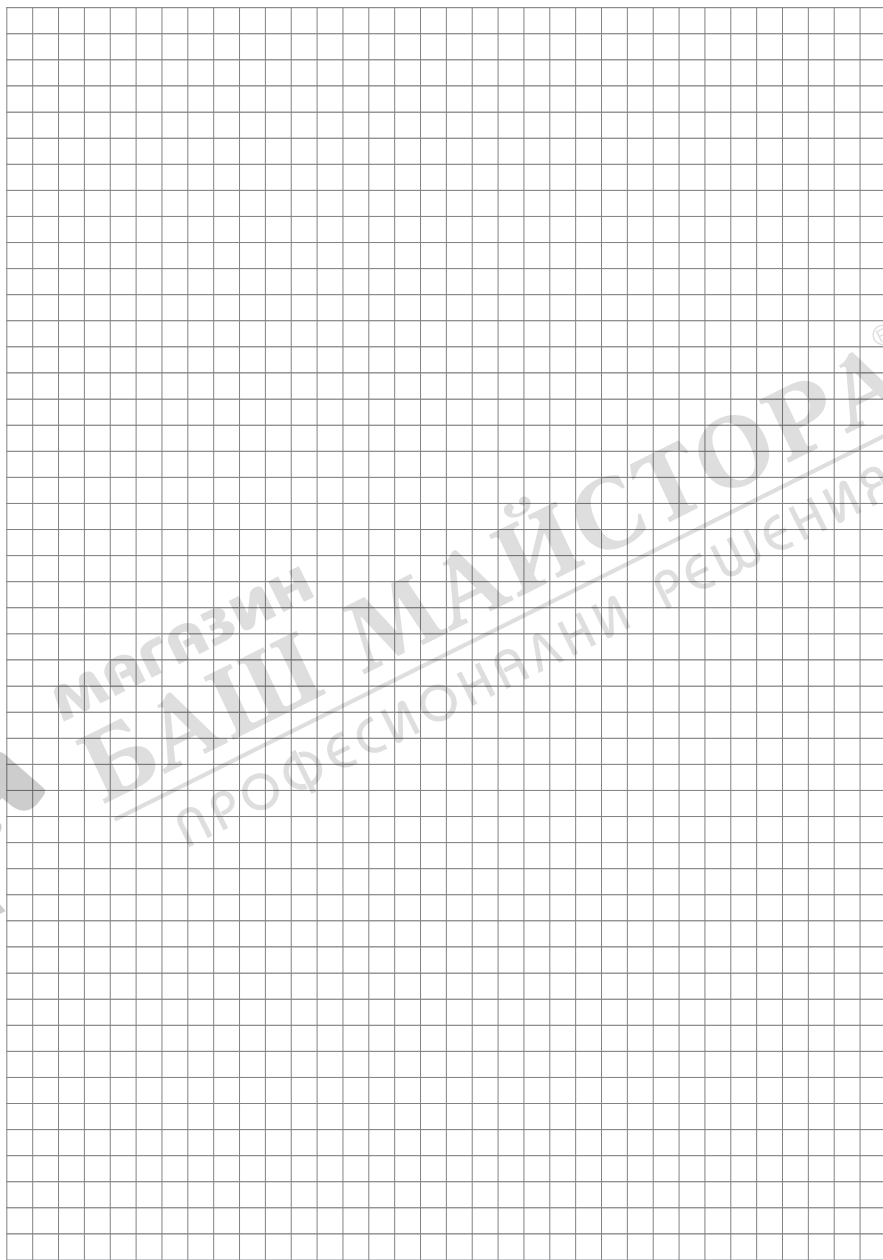
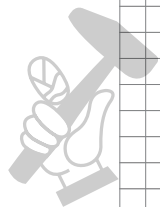
(4) Потребителят не може да претендира за разваляне на договора, ако несъответствието на потребителската стока с договора е незначително. Чл. 115. (1) Потребителят може да упражни правото си по този раздел в срок до две години, считано от доставянето на потребителската стока.

(2) Срокът по ал. 1 спира да тече през времето, необходимо за поправката или замяната на потребителската стока или за постигане на споразумение между продавача и потребителя за решаване на спора.

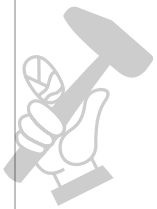
(3) Упражняването на правото на потребителя по ал. 1 не е обвързано с никакъв друг срок за предявяване на иск, различен от срока по ал. 1.



МАГАЗИН
БАШ МАЙСТОРА[®]
ПРОФЕСІОНАЛНИ РЕШЕННЯ



МАГАЗИН
БАШ МАЙСТОРА[®]
ПРОФЕСІОНАЛНИ РЕШЕННЯ



МАГАЗИН
БАШ МАЙСТОРА[®]
ПРОФЕСИОНАЛНИ РЕШЕНИЯ

EUROMASTER IMPORT EXPORT LTD



1231, Sofia, Bulgaria, 246 Lomsko shose Blvd.,

tel.: +359 700 44 155

fax: + 359 2 934 00 90

www.euromasterbg.com; e-mail: info@euromasterbg.com