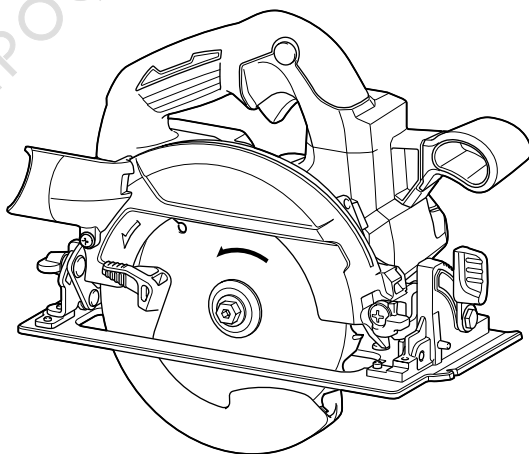




EN	Cordless Circular Saw	INSTRUCTION MANUAL	9
SL	Brezlična krožna žaga	NAVODILA ZA UPORABO	21
SQ	Sharrë e rumbullakët me bateri	MANUALI I PËRDORIMIT	33
BG	Акумулаторен циркуляр	РЪКОВОДСТВО ЗА ЕКСПЛОАТАЦИЯ	46
HR	Bežična kružna pila	PRIRUČNIK S UPUTAMA	61
MK	Безжична циркуларна пила	УПАТСТВО ЗА УПОТРЕБА	73
SR	Бежична циркуларна тестера	УПУТСТВО ЗА УПОТРЕБУ	88
RO	Ferăstrău circular cu acumulator	MANUAL DE INSTRUCȚIUNI	101
UK	Бездротова циркулярна пила	ІНСТРУКЦІЯ З ЕКСПЛУАТАЦІЇ	114
RU	Аккумуляторная циркулярная пила	РУКОВОДСТВО ПО ЭКСПЛУАТАЦИИ	129

DHS660
DHS661



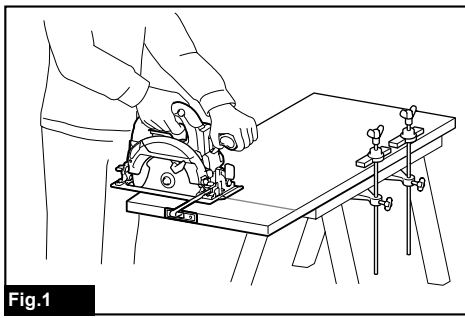


Fig.1

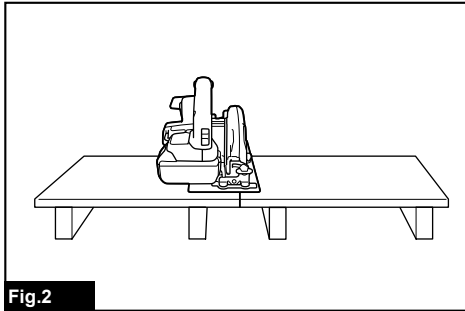


Fig.2

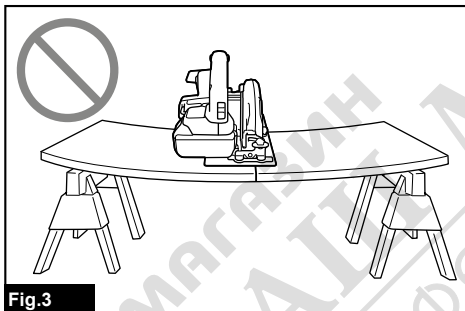


Fig.3

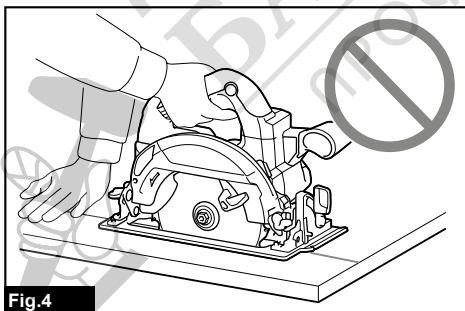


Fig.4

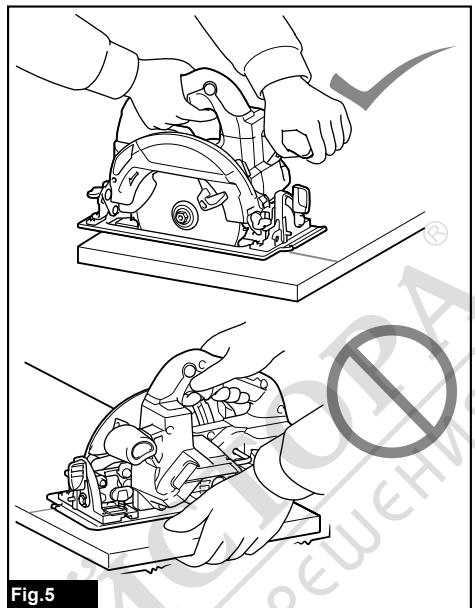


Fig.5

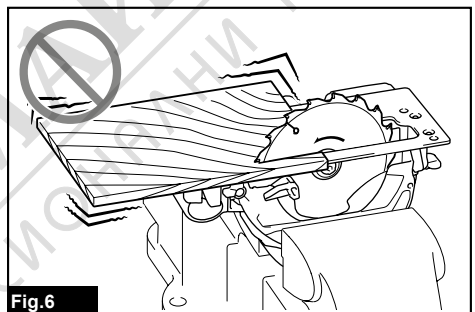


Fig.6

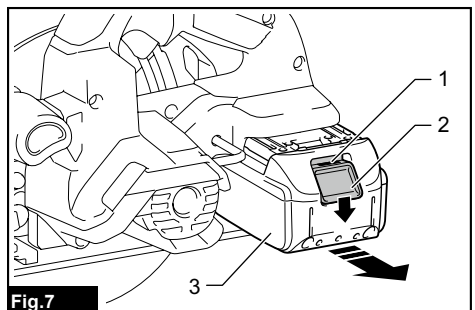


Fig.7

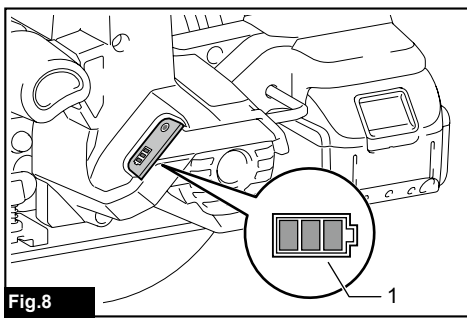


Fig.8

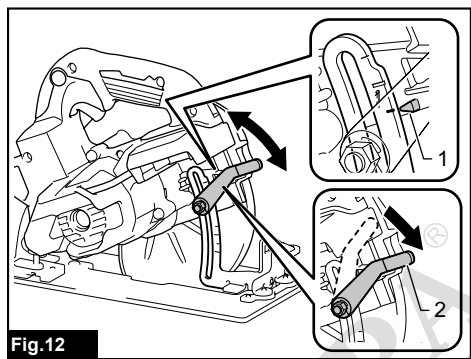


Fig.12

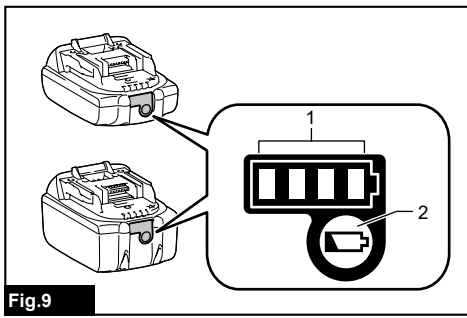


Fig.9

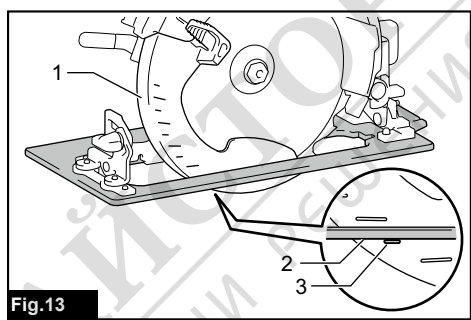


Fig.13

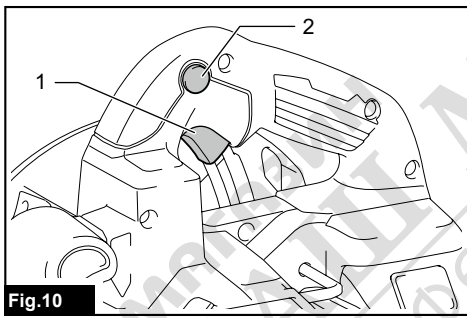


Fig.10

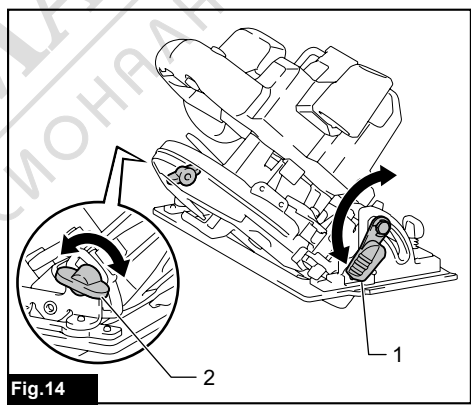


Fig.14

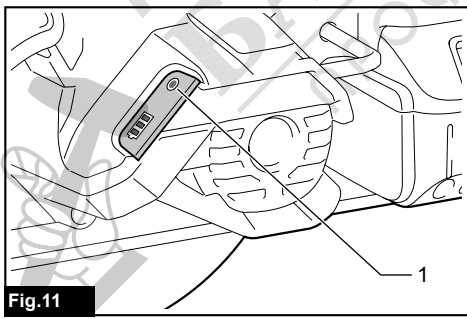


Fig.11

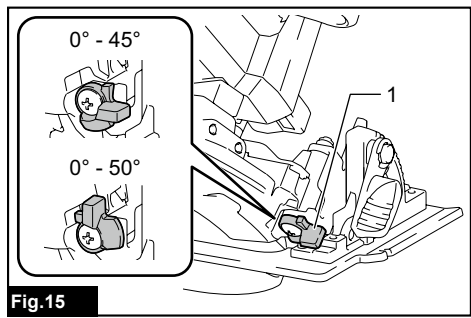


Fig.15

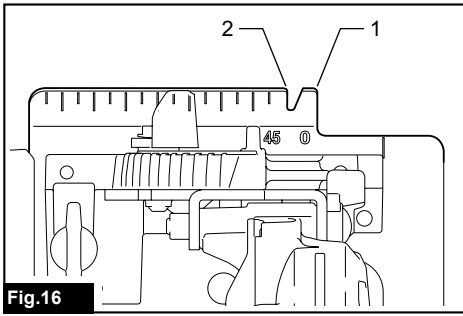


Fig.16

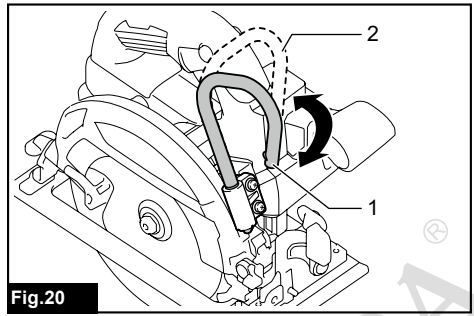


Fig.20

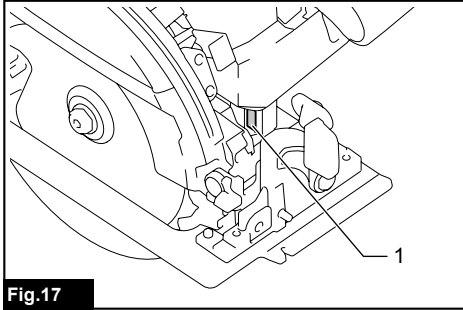


Fig.17

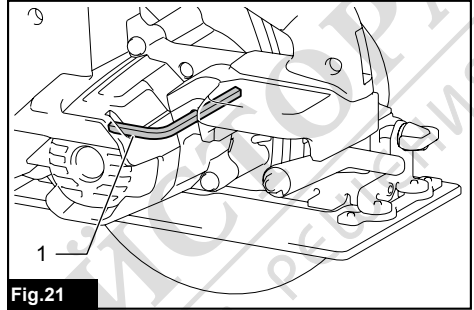


Fig.21

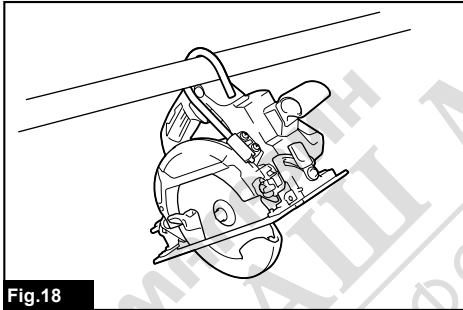


Fig.18

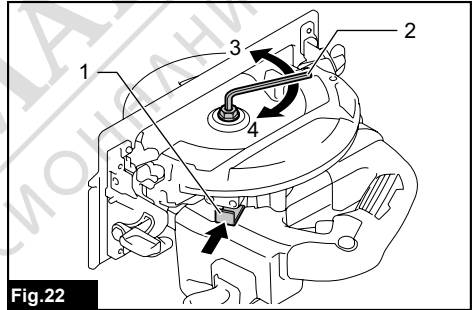


Fig.22

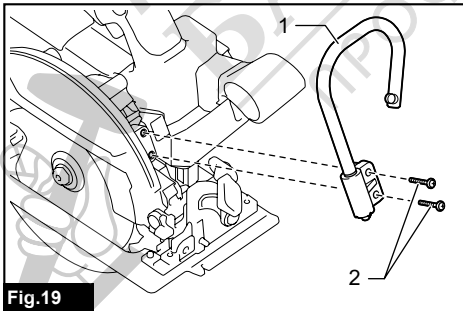


Fig.19

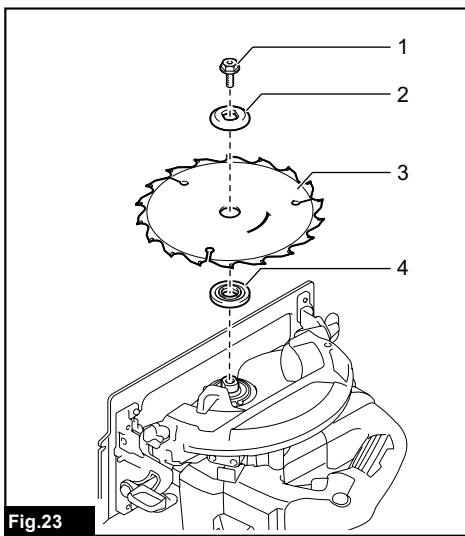


Fig.23

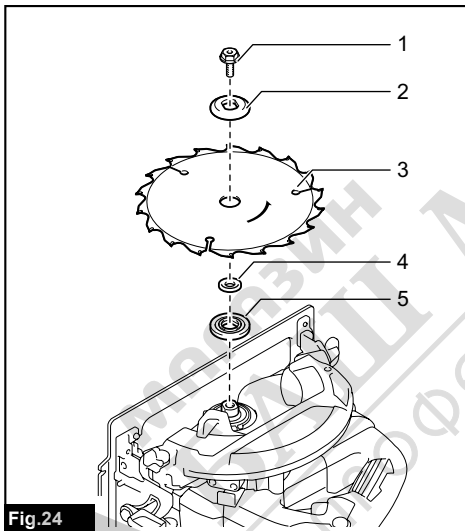


Fig.24

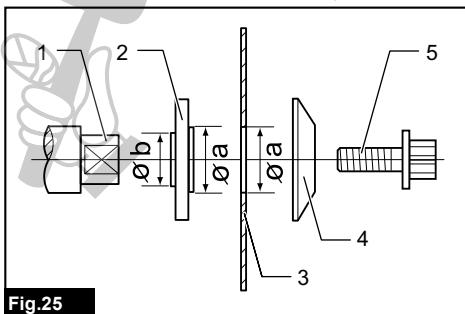


Fig.25

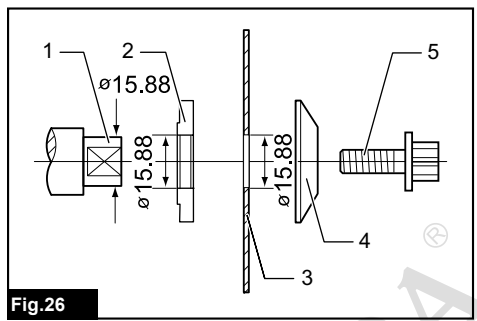


Fig.26

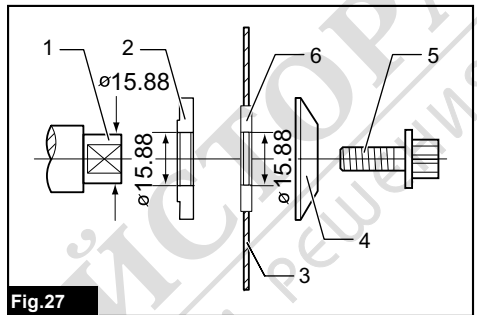


Fig.27

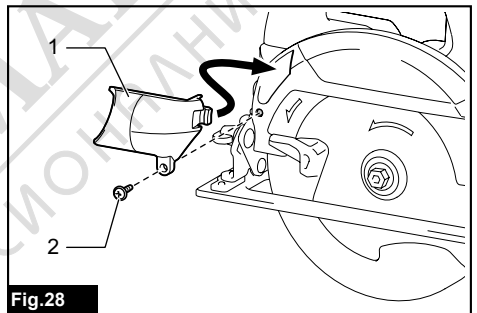


Fig.28

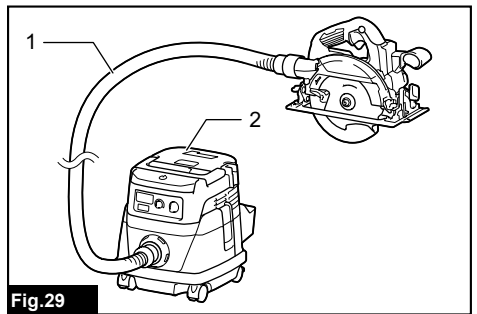


Fig.29

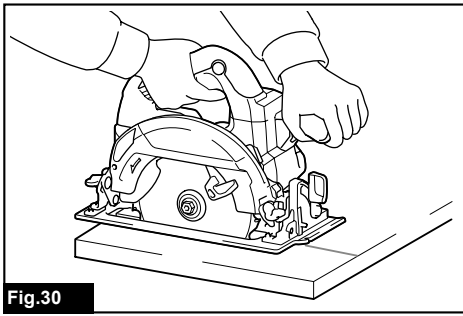


Fig.30

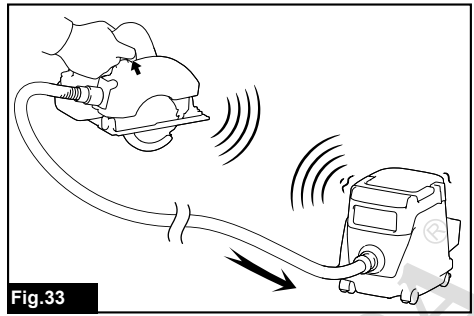


Fig.33

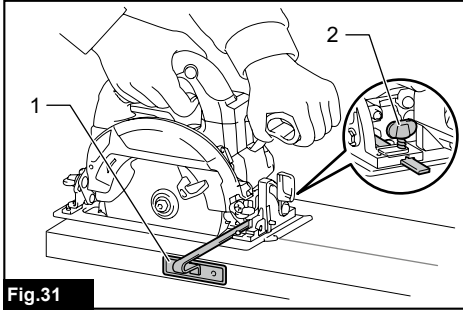


Fig.31

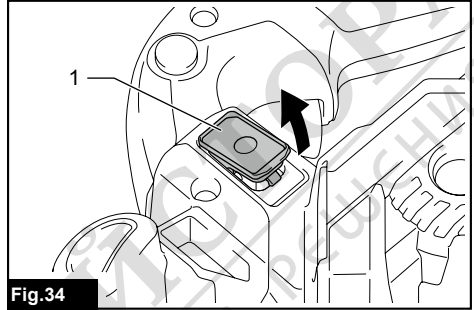


Fig.34

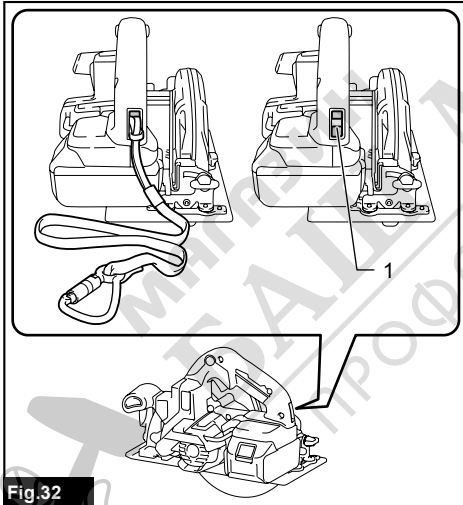


Fig.32

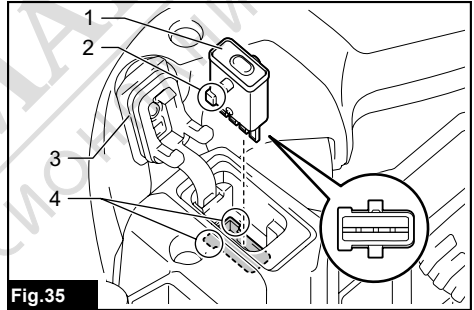


Fig.35

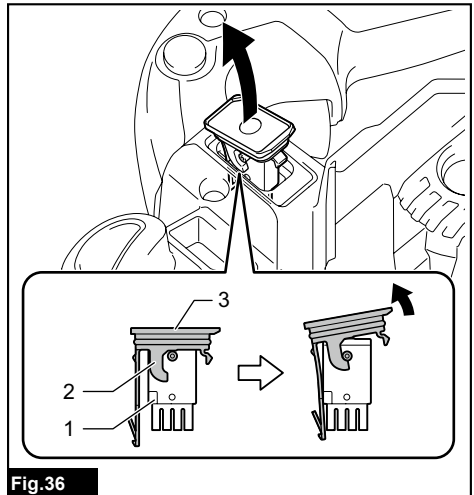
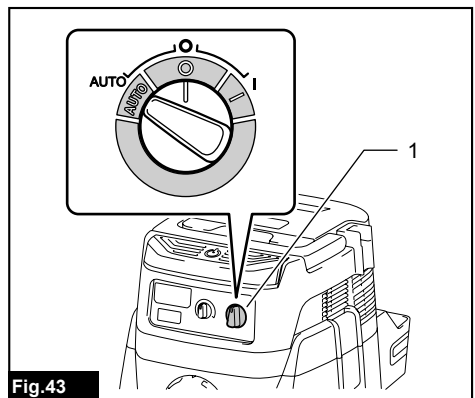
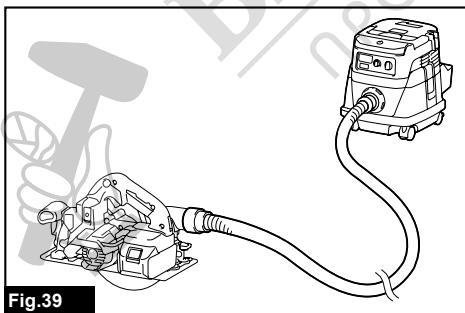
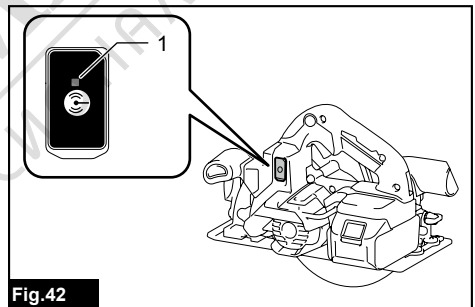
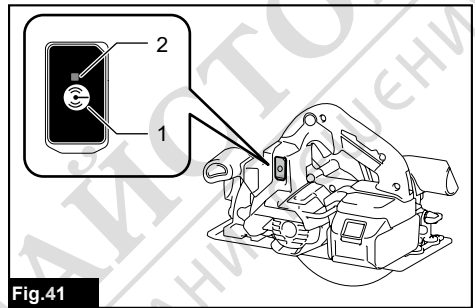
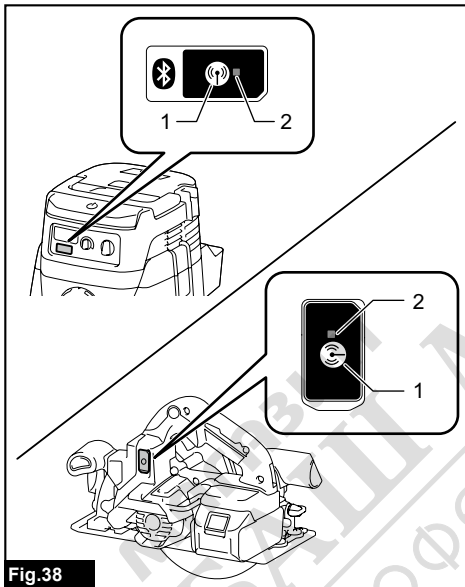
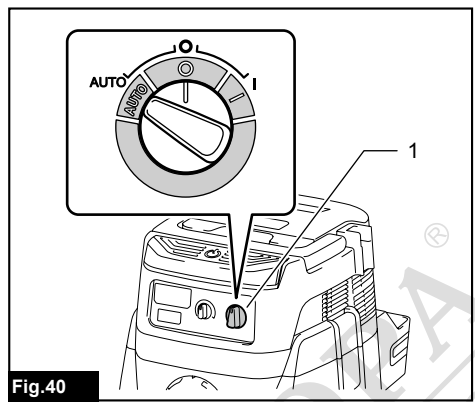
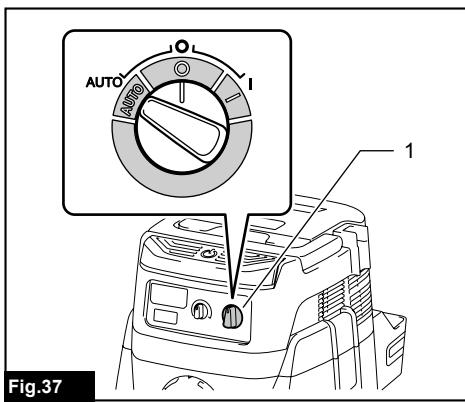


Fig.36



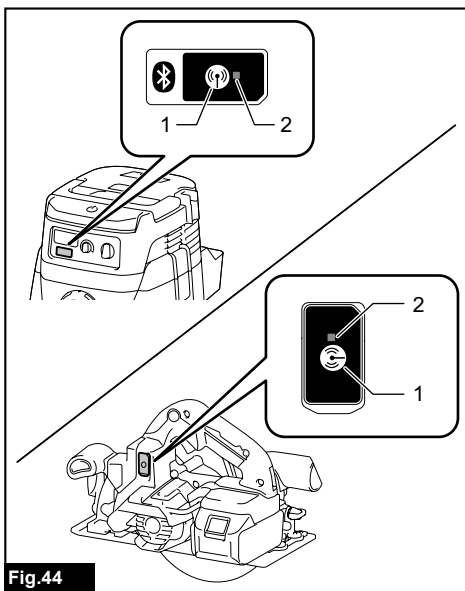


Fig.44

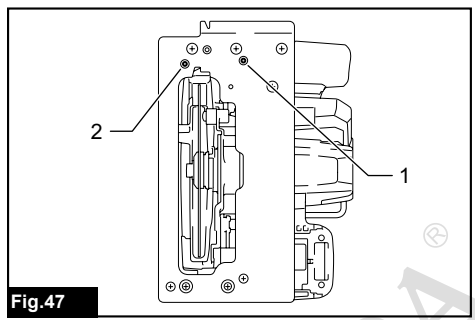


Fig.47

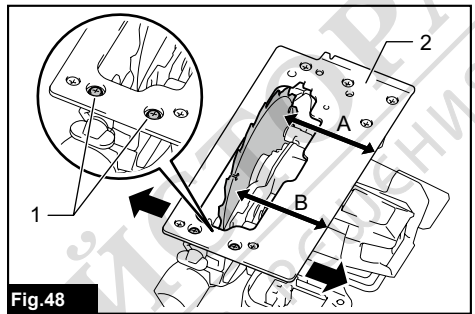


Fig.48

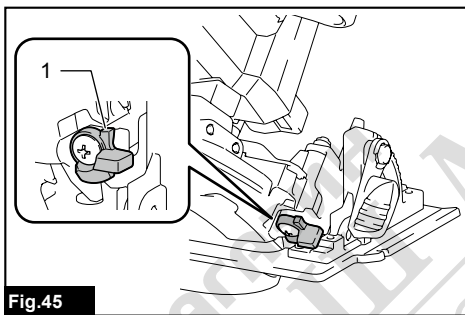


Fig.45

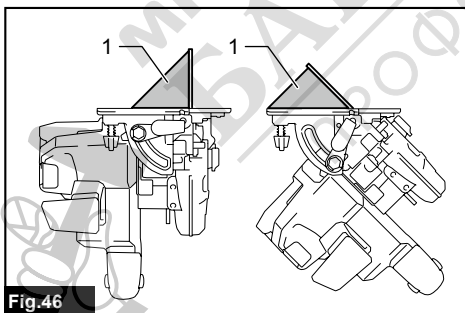



Fig.46

СПЕЦИФИКАЦИИ

Модел:		DHS660	DHS661
Диаметър на диска		165 мм	
Макс. дълбочина на рязане	при 0°	57 мм	
	при скосяване 45°	41 мм	
	при скосяване 50°	37 мм	
Обороти на празен ход		5 000 мин ⁻¹	
Обща дължина		270 мм	
Номинално напрежение		Постоянно напрежение 18 V	
Нетно тегло		2,9 – 3,2 кг	

- Поради нашата непрекъсната научно-развойна дейност посочените тук спецификации могат да бъдат променени без предизвестие.
- Спецификациите и акумулаторните батерии може да са различни в различните държави.
- Теглото може да се различава в зависимост от принадлежността(ите), включително акумулаторната батерия. Най-леката и най-тежката комбинация в съответствие с процедурата на ЕРТА 01/2014 са показани в таблицата.

Приложима акумулаторна батерия и зарядно устройство

Акумулаторна батерия	BL 1815N / BL 1820 / BL 1820B / BL 1830 / BL 1830B / BL 1840 / BL 1840B / BL 1850 / BL 1850B / BL 1860B
Зарядно устройство	DC18RC / DC18RD / DC18SD / DC18SE / DC18SF

- Някои от акумулаторните батерии и зарядните устройства, посочени по-горе, може да не са налични в зависимост от региона на местоживеене.

▲ ПРЕДУПРЕЖДЕНИЕ: Използвайте само посочените по-горе акумулаторни батерии и зарядни устройства. Използването на други акумулаторни батерии и зарядни устройства може да причини нараняване и/или пожар.

Предназначение

Инструментът е предназначен за надлъжни и напречни прави срезове и за коси срезове под ъгъл в дърво, като се поддържа стабилен контакт с обработвания детайл.

Шум

Обичайното ниво на шума с тегловен коефициент А, определено съгласно EN62841:

Ниво на звуково налягане (L_{pA}): 93 dB(A)

Ниво на звукова мощност (L_{WA}): 104 dB(A)

Коефициент на неопределеност (K): 3 dB(A)

▲ ПРЕДУПРЕЖДЕНИЕ: Използвайте предпазни средства за слуха.

Вибрации

Общата стойност на вибрациите (сума от три осови вектора), определена съгласно EN62841:

Работен режим: рязане на дърво

Ниво на вибрациите ($a_{h,w}$): 2,5 m/c² или по-малко

Коефициент на неопределеност (K): 1,5 m/c²

ЗАБЕЛЕЖКА: Обявеното ниво на вибрациите е измерено в съответствие със стандартни методи за изпитване и може да се използва за сравняване на инструменти.

ЗАБЕЛЕЖКА: Освен това обявеното ниво на вибрациите може да се използва за предварителна оценка на вредното въздействие.

▲ ПРЕДУПРЕЖДЕНИЕ: Нивото на вибрациите при работа с електрическия инструмент може да се различава от обявената стойност в зависимост от начина на използване на инструмента.

▲ ПРЕДУПРЕЖДЕНИЕ: Задължително определете предпазни мерки за защита на оператора въз основа на оценка на риска в реални работни условия (като се вземат предвид всички съставни части на работния цикъл, като например момента на изключване на инструмента, работата на празен ход, както и времето на задействане).

ЕО декларация за съответствие

Само за европейските страни

ЕО декларацията за съответствие е включена като Анекс А към тази инструкция за употреба.

ПРЕДУПРЕЖДЕНИЯ ЗА БЕЗОПАСНОСТ

Общи предупреждения за безопасност при работа с електрически инструменти

▲ ПРЕДУПРЕЖДЕНИЕ: Прочетете всички предупреждения, инструкции, илюстрации и спецификации за безопасността, предоставени с този електрически инструмент. При неспазване на изброените по-долу инструкции има опасност от токов удар, пожар и/или тежко нараняване.

Запазете всички предупреждения и инструкции за справка в бъдеще.

Терминът "електрически инструмент" в предупрежденията се отнася за вашия инструмент (с кабел за включване в мрежата) или работещ на батерии (безжичен) електрически инструмент.

Предупреждения за безопасна работа с акумулаторен циркуляр

Процедури на рязане

- ▲ ОПАСНОСТ:** Дръжте ръцете си настрани от зоната на рязане и от диска. Дръжте другата си ръка върху помощната дръжка или върху корпуса на електромотора. Ако и двете ви ръце държат циркуляра, те не могат да бъдат срязани от диска.
 - Не се пресягайте под обработвания детайл.** Предпазителят не може да ви защити от диска под детайла.
 - Регулирайте дълбочината на рязане до дебелината на обработвания детайл.** Под детайла трябва да се вижда по-малко от един цял зъб на циркулярния диск.
 - Никога не дръжте обработвания детайл с ръце или върху крака си по време на рязането.** Фиксирайте обработвания детайл върху стабилна платформа. Правилното укрепване на детайла е много важно за свеждане до минимум на риска от нараняване, задиране на диска или загуба на контрол.
- Фиг.1
- Дръжте електрическия инструмент за изолираните и нехлъзгави повърхности, когато има опасност режещият инструмент да допре скрити кабели.** При допир до проводник под напрежение токът може да премине през металните части на електрическия инструмент и да предизвика токов удар на работещия.
 - При разрязване винаги използвайте направляваща планка или водач с прав ъгъл.** Това подобрява точността на среза и намалява вероятността от задиране на диска.
 - Използвайте винаги дискове с подходящ размер и форма на монтажните отвори (ромбовидна или кръгла).** Дисковете, които не отговарят на монтажните елементи на циркуляра, ще се движат ексцентрично, което ще доведе до загуба на контрол.

- Никога не използвайте повредени или неподходящи шайби за дискове или болтове.** Шайбите за дискове и болта са специално конструирани за вашия циркуляр за постигане на оптимална производителност и за безопасна работа.

Причини за откати и предупреждения за тях

- откатът е внезапна реакция на заципан, заседнал или разцентрован циркулярен диск, което кара неконтролируемия циркуляр да се вдига нагоре и извън обработвания детайл към оператора;
 - когато дискът се защити или заседне плътно в затварящия се прорез, дискът се запъва и реакцията на електромотора изхвърля бързо инструмента обратно към оператора;
 - ако дискът се изкриви или е разцентрован в отреза, зъбците от задния ръб на диска могат да се забият в горната повърхност на дървото, което да доведе до изскачане на диска от прореза и обратното му отскачане към оператора.
- Откатът е следствие от неправилна употреба на циркуляра и/или неспазване на реда и условията за работа, а може да бъде избегнат при спазване на посочените по-долу предпазни мерки.

- Поддържайте здравия захват с две ръце върху циркуляра и позиционирайте ръцете си така, че да противодействат на силите на откат.** Разположете тялото си от едната от страните на диска, но не и в една линия с диска. Откатът може да принуди циркуляра да отскочи назад, но ако се вземат предпазни мерки силите на откат могат да бъдат контролирани от оператора.
- Когато дискът задере, или когато по някаква причина рязането се прекрати, освободете спусъка и задръжте циркуляра в покой в материалa, докато задръжте спре напълно.** Никога не се опитвайте да извадите циркуляра от обработвания детайл или да го издърпвате назад, докато дискът все още се върти, защото това може да доведе до откат. Огледайте местото и вземете необходимите мерки, за да отстраните причината за задирането на диска.
- При повторното стартиране на циркуляра в обработвания детайл центрирайте диска в прореза така, че зъбците на циркулярния диск да не са зацепени в материалa.** Ако циркулярният диск задира, той може да изскочи или да доведе до откат от обработвания детайл при рестартиране на циркуляра.
- Подпирайте големите панели, за да сведете до минимум опасността от приципване или откат на диска.** Големите панели често се огъват под собствената си тежест. От двете страни под панела трябва да се сложат подпори, които да са близо до линията на среза и близо до ръба на панела.

► Фиг.2

► Фиг.3

- Не използвайте тъпи или повредени дискове.** Затъпените или неправилно монтирани дискове правят малък прорез, което води до много силно триене, до задиране на диска и до откат на циркуляра.
- Блокирайте лостчета за настройка на дълбочината и фаската трябва да са затегнати и надеждно фиксирани преди началото на среза.** Ако по време на рязане настройките се променят, това може да доведе задиране и откат.
- Когато режете в съществуващи стени и други затворени пространства, работете с повишено внимание.** Подаващият се диск може да среже обекти, които да предизвикат откат.

8. **ВИНАГИ** дръжте инструмента здраво с двете си ръце. **НИКОГА** не поставяйте ръката си, крака или друга част от тялото под основата на инструмента или зад циркуляра, особено при напречно рязане. Ако възникне откат, циркулярът лесно може да отскочи назад върху ръката ви, предизвиквайки сериозно нараняване.

► **Фиг.4**

9. Никога не пресилвайте циркуляра. Натиснете циркуляра напред с такава скорост, че дискът да реже, без да се забавя. Форсирането на циркуляра може да доведе до неравномерни срезове, до загуба на прецизност и до възможни откати.

Функция на предпазителя

1. Преди всяка употреба проверявайте доброто затваряне на долния предпазител. Не работете с циркуляра, ако долният предпазител на циркуляра не се движи свободно и не се затваря веднага. Никога не затягайте и не завъртайте долния предпазител в отворено положение. При случайно изпускане на циркуляра е възможно долният предпазител да се огъне. Вдигнете долния предпазител с прибиращата се дръжка и се убедете, че той се движи свободно, както и че не докосва диска, или някаква друга част при всички ъгли и дълбочини на рязане.
2. Проверете действието на пружината на долния предпазител. Ако предпазителът и пружината не работят правилно, преди употреба те трябва да се обслужат. Долният предпазител може да работи бавно, което да се дължи на повредени части, отлагания на смоли или на натрупване на отпадъци.
3. Долният предпазител може да се издърпва ръчно само при специални срезове като “срезове с връзване” и “съставни срезове”. Вдигнете долния предпазител с прибиращата се дръжка и веднага след проникване на диска в материал, долният предпазител трябва да се освободи. При всички други срезове долният предпазител трябва да работи автоматично.
4. Преди да поставите циркуляра върху плот или под, винаги внимавайте дали долният предпазител покрива диска. Незащитеният, въртящ се по инерция диск, ще накара циркуляра да отскача назад, режейки всичко, което му попадне на пътя. Отчитайте времето, което е необходимо за спиране на диска, след освобождаване на ключа.
5. За да проверите долния предпазител, отворете го на ръка, след което го пуснете и проследете затварянето му. Проверете също и дали прибиращата се дръжка не докосва корпуса на инструмента. Оставеният оголен диск е **МНОГО ОПАСЕН** и може да причини сериозни наранявания.

Допълнителни предупреждения за безопасност

1. Работете с повишено внимание при рязане на влажен дървен материал, на обработен под налягане дървен материал или при материали с чепове. За да предотвратите прегряването на зъбите на диска поддържайте плавното напредване на инструмента, без забавяне на скоростта му на подаване.
2. Не се опитвайте да премахвате отрязан материал при работещ диск. Изчакайте спирането на диска, преди да хванете отрязания материал. Режещите инструменти продължават да се въртят и след като са били изключени.

3. Избягвайте рязането на гвоздеи. Проверете за гвоздеи и отстранете всички гвоздеи от дървения материал, преди да започнете работа.

4. Поставете по-широката част на основата на циркуляра върху тази част на обработвания детайл, която е солидно укрепена, а не върху тази част, която ще падне след завършване на среза. Ако обработваният детайл е къс или малък, го затегнете със скоба. **НЕ СЕ ОПИТВАЙТЕ ДА ДЪРЖИТЕ КЪСИТЕ ДЕТАЙЛИ С РЪКА!**

► **Фиг.5**

5. Преди да оставите инструмента, след завършване на рязане, се убедете, че долният предпазител се е затворил и дискът се намира в пълнен покой.
6. Никога не се опитвайте да режете с хванат в менгеме и обрънат надолу циркуляр. Това е изключително опасно и може да доведе до сериозни произшествия.

► **Фиг.6**

7. Някои материали съдържат химикали, които е възможно да са токсични. Вземете предпазни мерки, за да предотвратите вдишването на прах и контакта с кожата. Следвайте информацията на доставчика за безопасната работа с материала.
8. Не спирайте дисковете с прилагане на страничен натиск върху циркулярния диск.
9. Не използвайте никакви абразивни дискове.
10. Използвайте само циркулярен диск с диаметър, който е маркиран върху инструмента или е специфициран в наръчника. Използване на диск с неправилни размери може да повлияе на правилното предаване на диска или действието на предпазителя, което може да причини сериозно нараняване.
11. Поддържайте дисковете остри и чисти. Смолите и дървесните катрани, които са втвърдени върху дисковете, забавят циркуляра и увеличават вероятността от получаване на откат. Поддържайте дисковете чисти, като първо ги сваляйте от инструмента, а след това ги почиствайте със средства за премахване на смоли и катрани, с гореща вода или с керосин. Никога не използвайте бензин.
12. При употребата на инструмента носете прехо защитна маска и предпазни средства за защита на слуха.
13. Винаги използвайте циркулярния диск, който е предназначен за рязане на материала, който ще режете.
14. Използвайте само циркулярните дискове, които са с обозначение за обороти, равно или превишаващо оборотите, маркирани върху инструмента.
15. (Само за европейските страни)
Винаги използвайте диска, който съответства на EN847-1.

ЗАПАЗЕТЕ НАСТОЯЩИТЕ ИНСТРУКЦИИ.

▲ПРЕДУПРЕЖДЕНИЕ: НЕ позволявайте комфорта от познаването на продукта (придобит при дългата му употреба) да замени стриктното спазване на правилата за безопасност за въпросния продукт. **НЕПРАВИЛНАТА УПОТРЕБА** и неспазването на правилата за безопасност, посочени в настоящото ръководство за експлоатация, могат да доведат до тежки наранявания.

Важни инструкции за безопасност за акумулаторната батерия

1. Преди да използвате акумулаторната батерия, прочетете всички инструкции и предупредителни маркировки на (1) зарядното устройство за батериите, (2) за батериите и (3) за използващия батериите продукт.
2. Не разглобявайте акумулаторните батерии.
3. Ако мощността на машината намалее много, веднага спрете да работите. Това може да доведе до риск от прегряване, до възможни изгаряния и даже до експлозии.
4. Ако в очите ви попадне електролит, изплакнете ги с чиста вода и веднага потърсете лекарска помощ. Това може да доведе до загуба на зрението ви.
5. Не давайте на късо акумулаторните батерии:
 - (1) Не докосвайте клемите с проводими материали.
 - (2) Избягвайте съхраняването на акумулаторните батерии в контейнер с други метални предмети като пирони, монети и други подобни.
 - (3) Не излагайте акумулаторните батерии на вода или дъжд.

Закъсяването на акумулаторна батерия може да доведе до протичане на много силен ток, до прегряване, до възможни изгаряния и даже до разпадане на батерията.

6. Не съхранявайте инструмента и акумулаторните батерии на места, където температурата може да достигне или надмине 50 °C (122 °F).
7. Не изгаряйте акумулаторните батерии даже и ако те са сериозно повредени или напълно износени. Акумулаторната батерия може да експлодира в огън.
8. Внимавайте да не изпускате или удряте акумулаторната батерия.
9. Не използвайте повредени акумулаторни батерии.
10. Съдържащите се литиево-йонни акумулаторни батерии са обект на изискванията на законодателството за опасни стоки.

При търговски превози, напр. от трети страни, спедитория, трябва да се спазват специални изисквания за опаковане и етикетироване.

За подготовка на артикула, който трябва да бъде изпратен, е необходима консултация с експерт по опасните материали. Моля, спазвайте и евентуално по-подробните национални разпоредби.

Залепете с лента или покрийте откритите контакти и опаковайте акумулаторната батерия по такъв начин, че да не може да се премества в опаковката.
11. Спазвайте местните разпоредби за изхвърляне на акумулаторни батерии.
12. Използвайте батериите само с продуктите, определени от Makita. Поставянето на батериите към неподобрени продукти може да предизвика пожар, прегряване, взрив или изтичане на електролит.

ЗАПАЗЕТЕ НАСТОЯЩИТЕ ИНСТРУКЦИИ.

ВНИМАНИЕ: Използвайте само оригинални акумулаторни батерии на Makita. При използване на различни от акумулаторните батерии на Makita или стари акумулаторни батерии може да се получи пръскане на акумулаторната батерия, което да доведе до пожар, нараняване или повреда. Това също ще анулира гаранцията на Makita за инструмента и зарядното устройство Makita.

Съвети за поддържане на максимално дълъг живот на акумулаторните батерии

1. Зареждайте акумулаторните батерии, преди те да са се разредили напълно. Когато забележите, че мощността на инструмента намалява, винаги спирайте работата с инструмента и заредете акумулаторната батерия.
2. Никога не презареждайте напълно заредена акумулаторна батерия. Презарядът скъсява експлоатационния живот на батерията.
3. Зареждайте акумулаторната батерия при стайна температура от 10 °C – 40 °C (50 °F – 104 °F). Оставете загритите акумулаторни батерии да се охладят, преди да ги зареждате.
4. Заредете акумулаторната батерия, ако не сте го използвали дълъг период от време (повече от шест месеца).

Важни инструкции за безопасност за безжичното устройство

1. Не разглобявайте и не променяйте безжичното устройство.
2. Пазете безжичното устройство далеч от децата си. При случайно поглъщане незабавно потърсете медицинска помощ.
3. Използвайте безжичното устройство само с инструменти на Makita.
4. Не излагайте безжичното устройство на действието на дъжд или влага.
5. Не използвайте безжичното устройство на места, където температурата превишава 50°C.
6. Не допускайте работа на безжичното устройство на места, където в близост има медицински апарати, като например сърдечни пейсмейкъри.
7. Не допускайте работа на безжичното устройство на места, където в близост има автоматични устройства. При работа със същото може да се получи неизправност на или грешка в автоматичните устройства.
8. Безжичното устройство може да генерира електромагнитни полета (EMF), но те не са вредни за потребителя.
9. Безжичното устройство е точен уред. Внимавайте да не изпуснете или ударите безжичното устройство.
10. Не докосвайте извода на безжичното устройство с голи ръце или метални материали.
11. Винаги махайте батерията от инструмента, когато монтирате безжичното устройство.

12. При отварянето на капака на гнездото избягвайте места, където може да влязат прах и вода в гнездото. Винаги поддържайте чист входа на гнездото.
13. Винаги вкарвайте безжичното устройство в правилната посока.
14. Не натискайте прекалено силно бутона за безжично активиране на безжичното устройство и/или не го натискайте с предмет с остър ръб.
15. Винаги затваряйте капака на гнездото при работа.
16. Не махайте безжичното устройство от гнездото, когато към инструмента се подава захранване. Ако направите това, може да се получи неизправност на безжичното устройство.
17. Не махайте стикера от безжичното устройство.
18. Не поставяйте стикери върху безжичното устройство.
19. Не оставяйте безжичното устройство на място, където може да се генерира статично електричество или електрически шум.
20. Не оставяйте безжичното устройство на място, подложено на голямо загреване, като например нагрятa от слънцето кола.
21. Не оставяйте безжичното устройство на място с прах или прахообразни продукти или на място, където може да се генерира предизвикващ корозия газ.
22. Внезапната промяна на температурата може да доведе до запотвяване на безжичното устройство. Не използвайте безжичното устройство, докато кондензираната вода не изсъхне.
23. Почиствайте безжичното устройство внимателно със суха и мека кърпа. Не използвайте бензол, разреждател, проводяща грес или други подобни.
24. Когато съхранявате безжичното устройство, го дръжте в кутията, в която е доставено, или в контейнер без статично електричество.
25. Не вкарвайте в гнездото никакви устройства, различни от безжичното устройство на Makita.
26. Не използвайте инструмента с повреден капак на гнездото. Проникнали в гнездото вода, прах и замърсявания могат да предизвикат неизправност.
27. Не дърпайте и/или усуквайте капака на гнездото повече от необходимото. Върнете на мястото му капака, ако същият се откачи от инструмента.
28. Сменете капака на гнездото, ако същият бъде загубен или повреден.

ЗАПАЗЕТЕ НАСТОЯЩИТЕ ИНСТРУКЦИИ.

ОПИСАНИЕ НА ФУНКЦИИТЕ

⚠ВНИМАНИЕ: Винаги проверявайте дали инструментът е изключен и касетата с акумулаторната батерия е извадена, преди да регулирате или проверявате дадена функция на инструмента.

Поставяне и изваждане на акумулаторната батерия

⚠ВНИМАНИЕ: Винаги изключвайте инструмента преди поставяне или изваждане на акумулаторната батерия.

⚠ВНИМАНИЕ: Когато инсталирате или изваждате акумулаторната батерия, дръжте здраво инструмента и акумулаторната батерия. Ако не държите здраво инструмента и акумулаторната батерия, те могат да се изплъзнат от ръцете ви и да доведат до повреждане на инструмента и акумулаторната батерия или нараняване.

- **Фиг.7:** 1. Червен индикатор 2. Бутон
3. Акумулаторна батерия

За да извадите акумулаторната батерия, я плъзнете извън инструмента, плъзгайки същевременно бутона в предната част на акумулаторната батерия.

За да поставите акумулаторната батерия, изравнете езичето на акумулаторната батерия с жлеба в корпуса и го плъзнете на мястото му. Вмъкнете го докрай, докато ключалката го задържи на място с малко прищракване. В случай че видите червения индикатор в горната част на бутона, това означава, че тя не е фиксирана напълно на мястото си.

⚠ВНИМАНИЕ: Винаги вмъквайте акумулаторната батерия докрай, така че червеният индикатор да се скрие. В противен случай тя може неволно да изпадне от инструмента, което може да нарани вас или някого около вас.

⚠ВНИМАНИЕ: Не инсталирайте акумулаторната батерия със сила. Ако батерията не се движи свободно, тя не е била поставена правилно.

Система за защита на инструмента /акумулаторната батерия

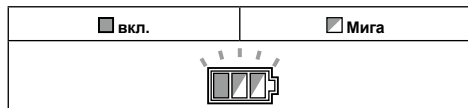
Инструментът е съоръжен със система за защита на инструмента/акумулаторната батерия. Тази система автоматично прекъсва захранването към електромотора, за да осигури по-дълъг живот на инструмента и акумулаторната батерия. Инструментът ще спре автоматично по време на работа, ако инструментът или батерията са поставени в едно от следните условия. В някои случаи, индикаторите ще светнат.

Защита срещу претоварване

Когато инструментът/батерията се използва по начин, който води до необичайно висока консумация на ток, инструментът спира автоматично. В този случай изключете инструмента и прекратете приложението, което го претоварва. След това включете инструмента за повторно стартиране.

Защита срещу прегряване

При прегряване на инструмента/батерията той ще спре автоматично, а индикаторът на акумулаторната батерия ще мига за около 60 секунди. В този случай оставете инструмента да се охлади, преди да го включите отново.

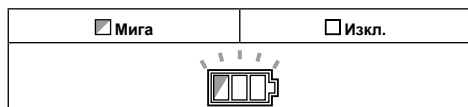


Защита срещу прекомерно разреждане

Когато батериите са разреждени, инструментът автоматично спира. Ако инструментът не работи дори при задействане на ключовете му, извадете батериите от инструмента и ги заредете.

Освобождаване на защитната блокировка

Когато защитната система сработва непрекъснато, инструментът се блокира и индикаторът на батерията показва следното състояние.



При това положение инструментът не стартира дори ако го изключите и включите отново. За освобождаване на защитната блокировка извадете батерията, включете я в зарядното устройство и изчакайте, докато зареждането завърши.

Индикация на оставащия капацитет на акумулаторната батерия

Когато задействате пусковия прекъсвач, индикаторът на батерията показва оставащия капацитет на акумулаторната батерия.

► Фиг.8: 1. Индикатор на батерията

Оставащият капацитет на акумулаторната батерия е показан в съответствие със следната таблица.

Състояние на индикатора на акумулаторната батерия			Оставащ капацитет на акумулаторната батерия
<input checked="" type="checkbox"/> Вкл.	<input type="checkbox"/> Изкл.	<input checked="" type="checkbox"/> Мига	
			50% до 100%
			20% до 50%
			0% до 20%
			Заредете батерията

Индикация на оставащия капацитет на акумулаторната батерия

Само за акумулаторни батерии с индикатор

► Фиг.9: 1. Светлинни индикатори 2. Бутон за проверка

Натиснете бутона за проверка на акумулаторната батерия за показване на оставащия заряд на батерията.

Светлинните индикатори ще светнат за няколко секунди.

Светлинни индикатори			Оставащ заряд на батерията
<input checked="" type="checkbox"/> Свети	<input type="checkbox"/> Изкл.	<input checked="" type="checkbox"/> Мига	
			75% до 100%
			50% до 75%
			25% до 50%
			0% до 25%
			Заредете батерията.
			Батерията може да не работи правилно.

ЗАБЕЛЕЖКА: В зависимост от условията на употреба и околната температура е възможно показанията леко да се различават от действителния капацитет.

Включване

▲ ПРЕДУПРЕЖДЕНИЕ: Преди да поставите батерията в инструмента, винаги проверявайте дали пусковият прекъсвач работи нормално и се връща в положение "OFF" (ИЗКЛ.) при отпускането му.

▲ ПРЕДУПРЕЖДЕНИЕ: НИКОГА не елиминирайте деблокираща бутон, като го завържете в натиснато положение с лента или някакъв друг материал. Прекъсвач с елиминиран деблокиращ бутон може да доведе до неволно задействане на инструмента и сериозно нараняване.

▲ ПРЕДУПРЕЖДЕНИЕ: НИКОГА не използвайте инструмента, ако се включва само когато издърпате пусковия прекъсвач, без да сте натиснали бутона за деблокиране. Неремонтиран прекъсвач може да доведе до неволно задействане на инструмента и сериозно нараняване. Върнете инструмента в сервизен център на Makita за ремонт ПРЕДИ по-нататъшна употреба.

За предотвратяване случайното натискане на пусковия прекъсвач е осигурен бутон за деблокиране. За да включите инструмента, натиснете деблокиращия бутон и после натиснете пусковия прекъсвач. За спиране отпуснете пусковия прекъсвач.

► Фиг.10: 1. Пусков прекъсвач 2. Блокиращ бутон

БЕЛЕЖКА: Не издърпвайте пусковия прекъсвач силно, без да сте натиснали бутона за деблокиране. Това може да доведе до счупване на прекъсвача.

ВНИМАНИЕ: Инструментът започва да спира въртенето на циркулярния диск веднага след като освободите пусковия прекъсвач. Дръжте здраво инструмента, за да сте готови за реакцията на спиратката при освобождаване на пусковия прекъсвач. Внезапната реакция може да доведе до изпускане на инструмента и до нараняване.

Функция за автоматична смяна на скоростта


Този инструмент има „режим на високи обороти“ и „режим на висок въртящ момент“.

Инструментът променя автоматично режима на работа в зависимост от натоварването при работа. Когато натоварването при работа е малко, инструментът ще работи в „режим с висока скорост“ за по-бързо рязане. Когато натоварването при работа е голямо, инструментът ще работи в „режим с висок въртящ момент“ за рязане с по-голяма сила.

► **Фиг.11:** 1. Индикатор за режим

Индикаторът за режим светва в зелено, когато инструментът работи в „режим с висок въртящ момент“.

Ако инструментът работи с прекомерно натоварване, индикаторът за режим ще мига в зелено. Индикаторът за режим спира да мига и светва за постоянно или изгасва, ако намалите натоварването на инструмента.

Състояние на индикатора за режим			Режим на работа
● Вкл.	○ Изкл.	● Мига	
			Режим с висока скорост
			Режим с висок въртящ момент
			Предупреждение за претоварване

Регулиране на дълбочината на рязане

ВНИМАНИЕ: След като регулирате дълбочината на рязане, винаги затягайте здраво лоста.

Разхлабете лоста и придвижете основата нагоре или надолу, за да подравните показалеца с желаната дълбочина на дълбочинния ограничител. Когато зададете желаната дълбочина на рязане, фиксирайте основата, като затегнете лоста.

За по-чисто и безопасно рязане регулирайте дълбочината така, че под детайла за рязане да не се показва повече от един зъб. Рязането на подходяща дълбочина намалява възможностите за опасни ОТСКАЧАНИЯ, които могат да предизвикат наранявания.

► **Фиг.12:** 1. Показалец 2. Лост

Можете да отчетете дълбочината на рязане посредством скалата на долния предпазител.

► **Фиг.13:** 1. Долен предпазител 2. Долна страна на основата на инструмента 3. Скала

Рязане под наклон

ВНИМАНИЕ: След регулиране на ъгъла на наклон винаги затягайте здраво лоста и притискащия винт.

Разхлабете лоста и притискащия винт. Задайте желания ъгъл, като наклоните инструмента, след което здраво затегнете лоста и притискащия винт.

► **Фиг.14:** 1. Лост 2. Притискащ винт

Използвайте стопера, когато извършвате прецизно рязане под ъгъл 45°. Завъртете напълно стопера, както е показано на илюстрацията, в зависимост от това дали извършвате рязане под наклон 0°–45° или рязане под наклон 0°–50°.

► **Фиг.15:** 1. Стопер

Насочване

За извършване на прави срезове, изравнете положението за 0° на предната част на основата с линията на рязане. За извършване на рязане под ъгъл 45°, изравнете положението за 45°.

► **Фиг.16:** 1. Линия на рязане (позиция 0°) 2. Линия на рязане (позиция 45°)

Включване на лампата

ВНИМАНИЕ: Не гледайте директно в светлинния източник.

За да включите лампата, без да стартирате инструмента, задействайте пусковия прекъсвач, без да натискате бутона за деблокиране.

За да включите лампата, когато инструментът е стартиран, натиснете и задръжте бутона за деблокиране и задействайте пусковия прекъсвач.

Лампата се изключва 10 секунди след освобождаване на пусковия прекъсвач.

► **Фиг.17:** 1. Лампа

ЗАБЕЛЕЖКА: Използвайте суха кърпа, за да изчистите полепналата по лупата на лампата мръсотия. Внимавайте да не надраскате лупата на лампата, тъй като това ще влоши осветяването.

Кука

Допълнителни аксесоари

ВНИМАНИЕ: Винаги изваждайте акумулаторната батерия, когато окачвате инструмента с куката.

ВНИМАНИЕ: Никога не окачвайте инструмента на високо или на повърхности, където инструментът може да се дебалансира и да падне.

ВНИМАНИЕ: Не дърпайте инструмента надолу, когато е окачен.

Куката е удобна за временно окачване на инструмента.

► **Фиг.18**

Закрепете куката посредством винтовете, както е показано на илюстрацията.

► **Фиг.19:** 1. Кука 2. Винт

За да използвате куката, просто я завъртете, докато щракне в отворена позиция.

Когато не се използва, винаги завъртайте куката, докато щракне в затворена позиция.

► **Фиг.20:** 1. Отворена позиция 2. Затворена позиция

Електронна функция

С инструментите, снабдени с електронна функция, се работи лесно благодарение на следната(ите) характеристика(и).

Функция за плавно пускане

Плавно пускане поради подтиснат начален тласък.

СГЛОБЯВАНЕ

⚠ВНИМАНИЕ: Преди да извършите никакви дейности по инструмента, задължително проверете дали той е изключен и акумулаторната батерия е извадена.

Съхранение на шестостенния ключ

За да не изгубите шестостенния ключ, когато не го използвате, го поставете на мястото, показано на фигурата.

► **Фиг.21:** 1. Шестостенен ключ

Демонтиране и монтиране на циркулярен диск

⚠ВНИМАНИЕ: Уверете се, че циркулярния диск е поставен със зъби насочени нагоре в предната част на инструмента.

⚠ВНИМАНИЕ: Използвайте единствено ключ Makita за монтиране и демонтиране на циркулярния диск.

За да отстраните циркулярния диск, натиснете палеца за блокиране на вала докрай, така че да застопорите циркулярния диск, и разхлабете болта с шестостенна глава с помощта на шестограмен ключ. След това отстранете болта с шестостенна глава, пръстена (зависи от държавата), външния фланец и циркулярния диск.

► **Фиг.22:** 1. Палец за блокиране на вала
2. Шестограмен ключ 3. Разхлабване
4. Затягане

За инструмент без пръстен

► **Фиг.23:** 1. Шестостенен болт 2. Външен фланец
3. Циркулярен диск 4. Вътрешен фланец

За инструмент с пръстен

► **Фиг.24:** 1. Шестостенен болт 2. Външен фланец 3. Циркулярен диск 4. Пръстен
5. Вътрешен фланец

За да монтирате циркулярния диск, изпълнете процедурата за сваляне в обратния ред.

За инструмент с вътрешен фланец за циркулярен диск с диаметър на отворието различен от 15,88 мм

От едната страна на вътрешният фланец има издатина, съответстваща на определен диаметър, а от другата страна издатина, съответстваща на друг диаметър. Изберете подходяща страна, на която издатината пасва на отвора на циркулярния диск напълно. Поставете вътрешния фланец върху монтажния вал, така че страната със съответстващата издатина на вътрешния фланец, да е обърната навън, след което поставете циркулярния диск и външния фланец.

► **Фиг.25:** 1. Монтажен вал 2. Вътрешен фланец
3. Циркулярен диск 4. Външен фланец
5. Шестостенен болт

⚠ПРЕДУПРЕЖДЕНИЕ: ЗАТЕГНЕТЕ ЗДРАВО ШЕСТОСТЕННИЯ БОЛТ ПО ПОСОКА НА ЧАСОВНИКОВАТА СТРЕЛКА. Внимавайте да не затегнете прекалено болта. Плъзгането на ръката ви от шестостенния ключ може да причини телесно нараняване.

⚠ПРЕДУПРЕЖДЕНИЕ: Уверете се, че издатината "а" на вътрешния фланец, сочеща навън съпада на отворието "а" на циркулярния диск идеално. Монтирането на диска на неправилната страна може да предизвика опасни вибрации.

За инструмент с вътрешен фланец за циркулярен диск с отвор с диаметър 15,88 мм (зависи от страната)

Монтирайте вътрешния фланец със скосената част, насочена навън, върху монтажния вал, след което поставете циркулярния диск (ако е необходимо – с монтиран пръстен), външния фланец и шестостенния болт.

За инструмент без пръстен

► **Фиг.26:** 1. Монтажен вал 2. Вътрешен фланец
3. Циркулярен диск 4. Външен фланец
5. Шестостенен болт

За инструмент с пръстен

► **Фиг.27:** 1. Монтажен вал 2. Вътрешен фланец
3. Циркулярен диск 4. Външен фланец
5. Шестостенен болт 6. Пръстен

▲ ПРЕДУПРЕЖДЕНИЕ: ЗАТЕГНЕТЕ ЗДРАВО ШЕСТОСТЕННИЯ БОЛТ ПО ПОСОКА НА ЧАСОВНИКОВАТА СТРЕЛКА. Внимавайте да не затегнете прекалено болта. Плъзгането на ръката ви от шестостенния ключ може да причини телесно нараняване.

▲ ПРЕДУПРЕЖДЕНИЕ: Ако за пръстена е необходимо да монтирате диска върху вала, винаги проверявайте дали е поставен правилния пръстен за централния отвор за диска, който ще ползвате, между вътрешния и външния фланец. Ако се използва неправилен пръстен за централния отвор, може да се стигне до неправилно инсталиране на диска, което да предизвика движение на диска и силни вибрации, водещи до загуба на контрол по време на работа и сериозно нараняване.

Почистване на предпазителя за диск

Когато сменят циркулярния диск, непременно почистете горния и долния предпазител за диска от насъбралите се стърготини, както е описано в раздела за поддръжка. Това не отменя необходимостта преди всяко използване да се провери долният предпазител.

Свързване с прахосмукачка

Когато искате на режете чисто, свържете към вашия инструмент прахосмукачка Makita. Свържете маркучката на прахосмукачката към найкрайника за събиране на праха, както е показано на фигурата.

► **Фиг.28:** 1. Найкрайник за събиране на праха
2. Винт

► **Фиг.29:** 1. Маркуч 2. Прахосмукачка

Експлоатация

▲ ВНИМАНИЕ: Задължително движете инструмента бавно напред по права линия. Насилването или извъртането на инструмента ще доведе до прегряване на двигателя и опасни отскачания, които могат да предизвикат сериозни наранявания.

ЗАБЕЛЕЖКА: При ниска температура на акумулаторната батерия е възможно инструментът да не може да достигне пълния си работен капацитет. В такива случаи можете да използвате известно време инструмента за рязане с по-малко натоварване, докато акумулаторната батерия се затопли до температурата в помещението. След това инструментът ще може да достигне пълния си работен капацитет.

► **Фиг.30**

Дръжте инструмента здраво. Инструментът е снабден с предна ръкохватка и задна дръжка. Използвайте и двете, за да държите здраво инструмента. Ако и двете ръце държат циркуляра, те не могат да бъдат отрязани от циркулярния диск. Допреете основата върху обработвания детайл за рязане, без циркулярният диск да се допира до него. После включете инструмента и изчакайте циркулярният диск да достигне пълни обороти. Сега само движете инструмента напред по повърхността на обработвания детайл, като го държите изправен и го движете бавно, докато рязането приключи. За чисти разрези спазвайте правата линия на рязане и движете с постоянна скорост. Ако разрезът не съвпада с предварително набелязаната линия, не се опитвайте да завиеите или насилите инструмента обратно към линията за разрез. Ако го направите, може да огънете циркулярния диск, което може да доведе до опасен откат и евентуално сериозно нараняване. Отпуснете прекъсвача, изчаквайте циркулярният диск да спре и изтеглете инструмента. Подравнете инструмента по нова линия и започнете отново рязането. Опитайте се да не заставате в положение, което ви излага на излитащите от циркуляра стърготини и дървесни частици. Използвайте предпазни очила, за да се предпазите от нараняване.

Паралелен ограничител (водач)

Допълнителни аксесоари

► **Фиг.31:** 1. Паралелен ограничител (водач)
2. Притискащ винт

Практичният паралелен ограничител позволява извършване на изключително прецизни прави разрези. Плъзнете успоредния водач по страната на детайла за рязане и го закрепете в това положение с притягащия винт в предната част на основата. Той дава възможност и за повтаряне на среза със същата широчина.

Закрепване на ремък (колан)

▲ Предупреждения за безопасност, специфични за работа на височина

Прочетете всички предупреждения за безопасност и инструкции. Неспазването на предупрежденията и инструкциите може да доведе до тежко нараняване.

1. **Винаги инструментът трябва да е вързан, когато се работи „на височина“.** Максималната дължина на ремъка е 2 м (6,5 фута).
2. Използвайте само с ремъци, подходящи за този тип инструмент и изчислени за поне 4,0 кг (8,8 паунда).
3. **Не прикрепявайте ремъка на инструмента към нищо по тялото си или към движещи се компоненти.** Прикрепете ремъка на инструмента към здрава конструкция, която може да издържи силата на падащ инструмент.
4. **Преди употреба се уверете, че ремъкът е закрепен правилно във всеки край.**

5. **Преди всяка употреба проверявайте инструмента и ремъка (включително тъканта и шевовете) за повреди и правилно функциониране. Не използвайте при повреда или при неправилно функциониране.**
6. **Не увивайте ремъците около остри или грапави ръбове и не допускате да влизат в контакт с тях.**
7. **Закрепете другия край на ремъка извън работната зона така, че при евентуално падане инструментът да се задържи здраво.**
8. **Прикрепете ремъка така, че ако инструментът падне, да се отдалечи от оператора.** Изпадналият инструмент ще се люлее на ремъка, което може да причини наранявания или загуба на равновесие.
9. **Не използвайте в близост до движещи се части или работещи машини.** В противен случай може да възникне опасност от смачкване или заплитане.
10. **Не носете инструмента, като го държите за приставката или ремъка.**
11. **Прехвърляйте инструмента от едната си ръка в другата само когато сте правилно балансирани.**
12. **Не прикрепвайте ремъците към инструмента по начин, който възпрепятства надеждната работа на предпазители, превключватели/прекъсвачи или блокови.**
13. **Избягвайте заплитане в ремъка.**
14. **Дръжте ремъка далеч от зоната на рязане на инструмента.**
15. **Използвайте карабинери с многостъпково отваряне и винтови карабинери. Не използвайте самозатварящи се с пружинна скоба карабинери.**
16. **В случай че инструментът падне, той трябва да бъде обозначен и изведен от експлоатация, и трябва да бъде проверен от фабрика на Makita или от упълномощен сервизен център.**

► **Фиг.32:** 1. Отвор за ремък (колан)

ФУНКЦИЯ ЗА БЕЗЖИЧНО АКТИВИРАНЕ

Само за **DHS661**

Какво можете да правите с функцията за безжично активиране

Функцията за безжично активиране дава възможност за чиста и удобна работа. Чрез свързване на поддържан прахосмукачка към инструмента Вие можете да реализирате автоматично включване на същата заедно със задействането на превключвателя на инструмента.

► **Фиг.33**

За да използвате функцията за безжично активиране, подгответе следните елементи:

- Безжично устройство (допълнителна принадлежност)
- Прахосмукачка, която поддържа функцията за безжично активиране

Прегледът на настройката на функцията за безжично активиране може да се види по-долу. Вижте всеки от разделите за подробности относно процедурите.

1. Монтиране на безжичното устройство
2. Регистриране на инструмента за прахосмукачката
3. Стартирание на функцията за безжично активиране

Монтиране на безжичното устройство

Допълнителни аксесоари

▲ВНИМАНИЕ: Когато монтирате безжичното устройство, поставете инструмента върху плоска и стабилна повърхност.

БЕЛЕЖКА: Преди да монтирате безжичното устройство на инструмента, почистете праха и замърсяванията. Ако в гнездото на безжичното устройство влязат прах или замърсявания, това може да доведе до неизправност.

БЕЛЕЖКА: За да предотвратите неизправност в следствие на статично електричество, докоснете материал за разреждане на статично електричество, като например метална част на инструмента, преди да вземете безжичното устройство.

БЕЛЕЖКА: Когато монтирате безжичното устройство, винаги се грижете за това безжичното устройство да се вкарва в правилната посока и капакът да бъде напълно затворен.

1. Отворете капака на инструмента, както е показано на фигурата.

► **Фиг.34:** 1. Капак

2. Вкарайте безжичното устройство в гнездото и затворете капака.

Когато вкарвате безжичното устройство, подравнете изпъкналите му части с прорезите в гнездото.

► **Фиг.35:** 1. Безжично устройство 2. Изпъкнала част 3. Капак 4. Част с прорези

Когато махате безжичното устройство, отворете капака бавно. Куките на гърба на капака ще повдигнат безжичното устройство, когато повдигате капака.

► **Фиг.36:** 1. Безжично устройство 2. Кука 3. Капак

След като махнете безжичното устройство, го дръжте в кутията, в която е доставено, или в контейнер без статично електричество.

БЕЛЕЖКА: Когато изваждате безжичното устройство, винаги използвайте куките на гърба на капака. Ако куките не захванат безжичното устройство, затворете капака докрай и го отворете отново бавно.

Регистриране на инструмента за прахосмукачката

ЗАБЕЛЕЖКА: За регистриране на инструмента е необходима прахосмукачка Makita, която поддържа функцията за безжично активиране.

ЗАБЕЛЕЖКА: Преди да започнете регистрирането на инструмента, завършете монтажа на безжичното устройство към инструмента.

ЗАБЕЛЕЖКА: По време на регистрирането на инструмента не натискайте пусковия прекъсвач и не включвайте ключа на захранването на прахосмукачката.

ЗАБЕЛЕЖКА: Вижте също ръководството за експлоатация на прахосмукачката.

Ако желаете да включвате прахосмукачката със задействането на превключвателя на инструмента, завършете регистрирането на инструмента преди това.

1. Поставете батериите в прахосмукачката и инструмента.
2. Поставете превключвателя за режима на готовност на прахосмукачката в положение „AUTO“ (АВТОМАТИЧНО).
► **Фиг.37:** 1. Превключвател за режим на готовност
3. Натиснете бутона за безжично активиране на прахосмукачката за 3 секунди, докато лампата за безжичното активиране започне да мига в зелено. След това по същия начин натиснете бутона за безжично активиране на инструмента.
► **Фиг.38:** 1. Бутон за безжично активиране
2. Лампа за безжичното активиране

Ако прахосмукачката и инструментът са свързани успешно, лампите за безжичното активиране ще светнат в зелено за 2 секунди и ще започнат да мигат в синьо.

ЗАБЕЛЕЖКА: Лампите за безжично активиране ще спрат да мигат в зелено след 20 секунди. Натиснете бутона за безжично активиране на инструмента, когато лампата за безжично активиране на прахосмукачката мига. Ако лампата за безжично активиране не мига в зелено, отново натиснете за кратко бутона за безжично активиране и го задръжте.

ЗАБЕЛЕЖКА: Когато извършвате две или повече регистрирания на инструменти за една прахосмукачка, завършвайте същите едно по едно.

Стартиране на функцията за безжично активиране

ЗАБЕЛЕЖКА: Завършете регистрирането на прахосмукачката, преди да активирате безжичната връзка.

ЗАБЕЛЕЖКА: Вижте също ръководството за експлоатация на прахосмукачката.

След регистрирането на инструмент към прахосмукачката тя ще се включва автоматично при задействането на превключвателя на инструмента.

1. Монтирайте безжичното устройство на инструмента.
2. Свържете маркуча на прахосмукачката с инструмента.
► **Фиг.39**
3. Поставете превключвателя за режима на готовност на прахосмукачката в положение „AUTO“ (АВТОМАТИЧНО).
► **Фиг.40:** 1. Превключвател за режим на готовност
4. Натиснете за кратко бутона за безжично активиране на инструмента. Лампата за безжичното активиране ще мига в синьо.
► **Фиг.41:** 1. Бутон за безжично активиране
2. Лампа за безжичното активиране
5. Дръпнете пусковия прекъсвач на инструмента. Проверете дали прахосмукачката работи, докато е натиснат пусковият прекъсвач.

За да спрете безжичното активиране на прахосмукачката, натиснете бутона за безжично активиране на инструмента.

ЗАБЕЛЕЖКА: Лампата за безжичното активиране ще спре да мига в синьо, когато не се работи в продължение на 2 часа. В този случай поставете превключвателя за режим на готовност на прахосмукачката в положение „AUTO“ (АВТОМАТИЧНО) и натиснете отново бутона за безжично активиране на инструмента.

ЗАБЕЛЕЖКА: Прахосмукачката се включва/изключва със закъснение. Има известно закъснение, когато прахосмукачката установява задействане на превключвателя на инструмента.

ЗАБЕЛЕЖКА: Разстоянието на предаване на безжичното устройство може да варира в зависимост от местоположението и околните условия.

ЗАБЕЛЕЖКА: Когато два или повече инструмента са регистрирани на една прахосмукачка, тогава прахосмукачката може да започне да работи, дори да не сте натиснали пусковия прекъсвач, понеже друг потребител използва функцията за безжично активиране.

Описание на състоянието на лампата за безжичното активиране

► **Фиг.42:** 1. Лампа за безжичното активиране

Лампата за безжичното активиране показва състоянието на функцията за безжично активиране. Значението на състоянието на лампата можете да видите в таблицата по-долу.

Състояние	Лампа за безжичното активиране				Описание
	Цвят	<input type="checkbox"/> Вкл.	<input checked="" type="checkbox"/> Мига	Продължителност	
Готовност	Синьо	<input checked="" type="checkbox"/>		2 часа	Активирането на безжичната връзка на прахосмукачката е достъпно. Лампата ще се изключи автоматично, когато не се извършва операция в продължение на 2 часа.
		<input type="checkbox"/>	<input checked="" type="checkbox"/>	Когато инструментът работи.	Активирането на безжичната връзка на прахосмукачката е достъпно и инструментът работи.
Регистриране на инструмента	Зелено	<input checked="" type="checkbox"/>		20 секунди	Готовност за регистриране на инструмента. Изчакване за регистриране на прахосмукачката.
		<input type="checkbox"/>	<input checked="" type="checkbox"/>	2 секунди	Регистрирането на инструмента е завършено. Лампата за безжичното активиране ще започне да мига в синьо.
Отмяна на регистриране на инструмента	Червено	<input checked="" type="checkbox"/>		20 секунди	Готовност за отмяна на регистрирането на инструмента. Изчакване на отмяната на регистрирането на инструмента.
		<input type="checkbox"/>	<input checked="" type="checkbox"/>	2 секунди	Отмяната на регистрирането на инструмента е завършена. Лампата за безжичното активиране ще започне да мига в синьо.
Други	Червено	<input type="checkbox"/>	<input checked="" type="checkbox"/>	3 секунди	Попада се захранване към безжичното устройство и се включва функцията за безжично активиране.
	Изкл.		–	–	Безжичното активиране на прахосмукачката е спрян.

Отмяна на регистрирането на инструмента за прахосмукачката

Когато отменят регистрирането на инструмента за прахосмукачката, изпълнете следващата процедура.

1. Поставете батериите в прахосмукачката и инструмента.
2. Поставете превключвателя за режима на готовност на прахосмукачката в положение „АУТО“ (АВТОМАТИЧНО).

► **Фиг.43:** 1. Превключвател за режим на готовност

3. Натиснете бутона за безжично активиране на прахосмукачката за 6 секунди. Лампата за безжичното активиране мига в зелено и след това става червена. След това натиснете по същия начин бутона за безжично активиране на инструмента.

► **Фиг.44:** 1. Бутон за безжично активиране


2. Лампа за безжичното активиране

Ако отмяната е осъществена успешно, лампите за безжичното активиране ще светнат в червено за 2 секунди и ще започнат да мигат в синьо.

ЗАБЕЛЕЖКА: Лампите за безжично активиране ще спрат да мигат в червено след 20 секунди. Натиснете бутона за безжично активиране на инструмента, когато лампата за безжично активиране на прахосмукачката мига. Ако лампата за безжично активиране не мига в червено, отново натиснете за кратко бутона за безжично активиране и го задръжте.

Откриване на неизправности на функцията за безжично активиране

Преди да заявите ремонт, сами извършете проверка. Ако установите проблем, който не е обяснен в ръководството, не се опитвайте да разглобявате инструмента. Вместо това го занесете в някой от оторизираните сервиси на Makita, които винаги използват за ремонтите резервни части от Makita.

Състояние на неизправност	Възможно причина (неизправност)	Мерки за отстраняване
Лампата за безжичното активиране не свети/мига.	Безжичното устройство не е монтирано в инструмента. Безжичното устройство е монтирано неправилно в инструмента.	Монтирайте правилно безжичното устройство. 
	Клемата на безжичното устройство и/или гнездото са замърсени.	Внимателно забършете праха и замърсяванията върху клемата на безжичното устройство и почистете гнездото.
	Бутонът за безжично активиране на инструмента не е натиснат.	Натиснете за кратко бутона за безжично активиране на инструмента.
	Превключвателят за режима на готовност на прахосмукачката не е поставен в положение „AUTO“ (АВТОМАТИЧНО).	Поставете превключвателя за режима на готовност на прахосмукачката в положение „AUTO“ (АВТОМАТИЧНО).
	Няма захранване	Подайте захранване към инструмента и към прахосмукачката.
Не е възможно успешно завършване на регистрирането/успешна отмяна на регистрирането на инструмент.	Безжичното устройство не е монтирано в инструмента. Безжичното устройство е монтирано неправилно в инструмента.	Монтирайте правилно безжичното устройство.
	Клемата на безжичното устройство и/или гнездото са замърсени.	Внимателно забършете праха и замърсяванията върху клемата на безжичното устройство и почистете гнездото.
	Превключвателят за режима на готовност на прахосмукачката не е поставен в положение „AUTO“ (АВТОМАТИЧНО).	Поставете превключвателя за режима на готовност на прахосмукачката в положение „AUTO“ (АВТОМАТИЧНО).
	Няма захранване	Подайте захранване към инструмента и към прахосмукачката.
	Неправилна работа	Натиснете за кратко бутона за безжично активиране и изпълнете отново процедурата по регистриране/отмяна на регистрацията на инструмента.
	Инструментът е отдалечен от прахосмукачката (извън диапазона на предаване).	Приближете инструмента към прахосмукачката. Максималното разстояние на предаване на сигнала е около 10 m, но може да варира в зависимост от условията.
	Преди да завършите регистрирането/отмяната на регистрацията на инструмент; – пусковият прекъсвач на инструмента е натиснат или; – бутонът на захранването на прахосмукачката е включен.	Натиснете за кратко бутона за безжично активиране и изпълнете отново процедурата по регистриране/отмяна на регистрацията на инструмента.
	Процедурите за регистриране на инструмента или прахосмукачката не са завършени.	Извършете процедурите за регистриране на инструмента и на прахосмукачката по едно и също време.
Радиосмущения от други уреди, генериращи силни радиовълни.	Дръжте инструмента и прахосмукачката далеч от уреди, като например Wi-Fi устройства и микровълнови пещи.	

Състояние на неизправност	Възможно причина (неизправност)	Мерки за отстраняване
Праховсмукачката не заработва едновременно с натискането на пусковия прекъсвач на инструмента.	Безжичното устройство не е монтирано в инструмента. Безжичното устройство е монтирано неправилно в инструмента.	Монтирайте правилно безжичното устройство.
	Клемата на безжичното устройство и/или гнездото са замърсени.	Внимателно забършете праха и замърсяванията върху клемата на безжичното устройство и почистете гнездото.
	Бутонът за безжично активиране на инструмента не е натиснат.	Натиснете за кратко бутона за безжично активиране и се уверете, че лампата за безжичното активиране мига в синьо.
	Превключвателят за режима на готовност на праховсмукачката не е поставен в положение „AUTO“ (АВТОМАТИЧНО).	Поставете превключвателя за режима на готовност на праховсмукачката в положение „AUTO“ (АВТОМАТИЧНО).
	За праховсмукачката са регистрирани повече от 10 инструмента.	Извършете отново регистриране на инструмента. Ако за праховсмукачката са регистрирани повече от 10 инструмента, най-рано регистрираният инструмент ще бъде елиминиран автоматично.
	Праховсмукачката е изтрила всички регистрирания на инструменти.	Извършете отново регистриране на инструмента.
	Няма захранване	Подайте захранване към инструмента и към праховсмукачката.
	Инструментът е отдалечен от праховсмукачката (извън диапазона на предаване).	Приближете инструмента към праховсмукачката. Максималното разстояние на предаване на сигнала е около 10 m, но може да варира в зависимост от условията.
	Радиосмущения от други уреди, генериращи силни радиовълни.	Дръжте инструмента и праховсмукачката далеч от уреди, като например Wi-Fi устройства и микровълнови печки.
Праховсмукачката работи, когато не е натиснат пусковият прекъсвач на инструмента.	Други потребители използват безжичното активиране на праховсмукачката.	Изключете бутона за безжично активиране на другите инструменти или анулирайте регистрирането на другите инструменти.

ПОДДРЪЖКА

⚠ВНИМАНИЕ: Преди да проверявате или извършвате поддръжка на инструмента, се уверете, че той е изключен и акумулаторната батерия е извадена.

⚠ВНИМАНИЕ: Почиствайте горния и долния предпазител, за да се гарантира, че няма събрани стърготини, които могат да попречат на системата на долния предпазител. Замърсена система на предпазител може да ограничава нормалната работа, което да причини сериозно нараняване. Най-ефикасно почистване се достига с въздух под налягане. **Ако прахът се издухва от предпазителите, задължително използвайте подходящи защитни средства за очите и дишането.**

БЕЛЕЖКА: Не използвайте бензин, нафта, разредител, спирт и др. подобни. Това може да причини обезцветяване, деформация или пукнатини.

За да се поддържа БЕЗОПАСНОСТТА и НАДЕЖДНОСТТА на продукта, ремонтите, поддръжката или регулирането трябва да се извършват от упълномощен сервиз или фабрични сервизни центрове на Makita, като винаги трябва да използвате резервни части от Makita.

Регулиране на точността при рязане под ъгъл 0° или 45°

Тази настройка е направена фабрично. Но ако е изместена, можете да я настроите с помощта на следната процедура.

1. Разхлабете лоста и притискащия винт отпред и отзад на инструмента, така че да можете да промените ъгъла на наклон. Настройте стопера в позиция за ъгъл на наклон 0°–45°, ако ще регулирате точността при рязане под ъгъл 45°.

► **Фиг.45:** 1. Стопер

2. Поставете основата перпендикулярно или под 45° спрямо циркулярния диск с помощта на триъгълен линейал, като завъртите регулиращия винт с помощта на шестограмен ключ. Можете да използвате и квадратен линейал за настройване на ъгъл 0°.

► **Фиг.46:** 1. Триъгълник

► **Фиг.47:** 1. Регулиращ винт за ъгъл 0°
2. Регулиращ винт за ъгъл 45°

3. Затегнете лоста и притискащия винт и направете пробно рязане, за да проверите дали е постигнат желаният ъгъл.

Регулировка за паралелност

Тази настройка е направена фабрично. Но ако е изместена, можете да я настроите с помощта на следната процедура.

1. Настройте инструмента на максималната дълбочина на рязане.
2. Проверете дали всички лостове и винтове са затегнати. Леко разхлабете винта, както е показано.
► **Фиг.48:** 1. Винт 2. Основа
3. Докато отваряте долния предпазител, преместете задната част на основата така, че разстоянията А и В да се изравнят.
4. Затегнете винтовете и направете пробно рязане, за да проверите паралелността.

ДОПЪЛНИТЕЛНИ АКСЕСОАРИ

▲ВНИМАНИЕ: Препоръчва се използването на тези аксесоари или накрайници с вашия инструмент Makita, описан в настоящото ръководство. Използването на други аксесоари или накрайници може да доведе до опасност от телесни повреди. Използвайте съответния аксесоар или накрайник само по предназначение.

Ако имате нужда от помощ за повече подробности относно тези аксесоари, се обърнете към местния сервизен център на Makita.

- Циркулярен диск
- Паралелен ограничител (водач)
- Кука
- Направляваща релса
- Водач за рязане под ъгъл
- Скоба
- Лист
- Гумен лист
- Лист за позициониране
- Адаптер на направляваща релса
- Измервателна линейка
- Накрайник за събиране на праха
- Шестстенен ключ
- Безжично устройство (за DHS661)
- Оригинална акумулаторна батерия и зарядно устройство на Makita

ЗАБЕЛЕЖКА: Някои артикули от списъка може да са включени в комплекта на инструмента, като стандартни аксесоари. Те може да са различни в различните държави.



МАГАЗИН
БАШ МАЙСТОРА[®]
ПРОФЕСИОНАЛНИ РЕШЕНИЯ

Makita Europe N.V. Jan-Baptist Vinkstraat 2,
3070 Kortenberg, Belgium

Makita Corporation 3-11-8, Sumiyoshi-cho,
Anjo, Aichi 446-8502 Japan

www.makita.com

885646-962
EN, SL, SQ, BG,
HR, MK, SR, RO,
UK, RU
20180214