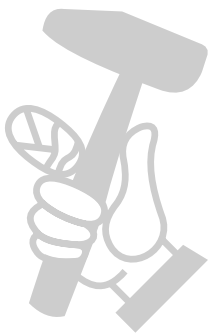
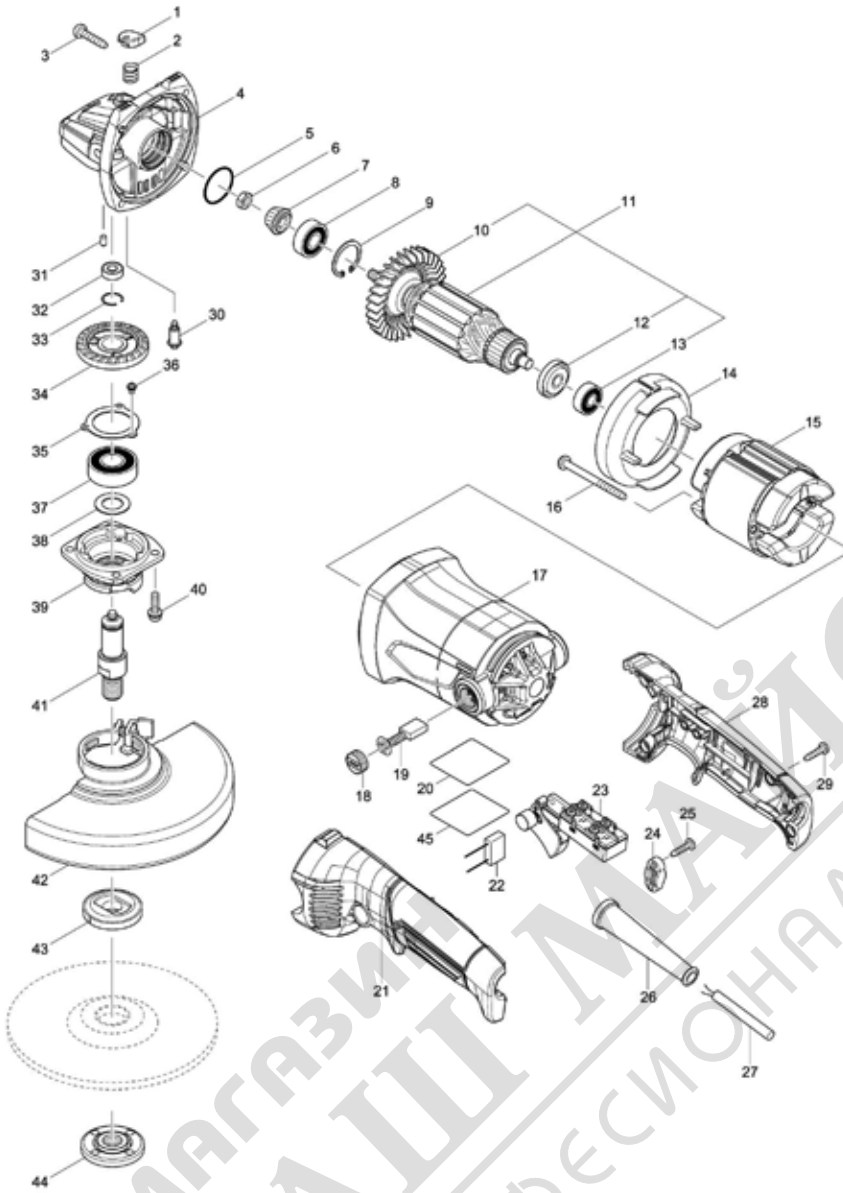


Model No.M9003 150MM ANGLE GRINDER



МАГАЗИН МАЙСТОР
БАШ МАЙСТОР
ПРОФЕСИОНАЛНИ РЕШЕНИЯ

Model No.M9003 150MM ANGLE GRINDER

| Артикул | Номер на частта | Описание | Смяна | Количество | New/Old | Продажба | Покупка | Забележка |
|---------|-----------------|------------------------------------|-------|------------|---------|----------|---------|-----------|
| 001 | 417771-6 | КАПАЧКА | | 1 | | | | |
| 002 | 234057-1 | ПРУЖИНА ПРИТИСКАЩА 8 НОВО | | 1 | | | | |
| 003 | 266459-3 | TAPPING SCREW 5X25 | | 4 | | | | |
| 004 | 319178-1 | GEAR HOUSING | | 1 | | | | |
| 005 | 213445-5 | УПЛЪТНИТЕЛЕН ПРЪСТЕН 26 | | 1 | | | | |
| 006 | 264010-3 | ГАЙКА ШЕСТОГРАМНА M7 | | 1 | | | | |
| 007 | 227529-3 | ПИНЪОН 11A | | 1 | | | | |
| 008 | 210059-1 | ЛАГЕРСАЧМЕН 6000DDW | | 1 | | | | |
| 009 | 962105-3 | ЗЕГЕРКА R-26 | | 1 | | | | |
| 010 | 240094-5 | ПЕРКА 70 | | 1 | | | | |
| 011 | 513929-6 | ARMATURE ASS'Y 240V | | 1 | | | | |
| D10 | | INC. 10,12,13 | | | | | | |
| 012 | 681644-1 | ШАЙБА ПОДЛОЖНА | | 1 | | | | |
| 013 | 210029-0 | ЛАГЕРСАЧМЕН 608ZZ | | 1 | | | | |
| 014 | 455301-5 | BAFFLE PLATE | | 1 | | | | |
| 015 | 594669-5 | FIELD ASS'Y 240V | | 1 | | | | |
| C10 | 654220-4 | RING TERMINAL | | 2 | * | | | |
| C11 | 654449-2 | RING TERMINAL | O | 2 | | | | |
| C20 | 654501-6 | КОНЕКТОР P-1.25 | | 2 | * | | | |
| C21 | 654485-8 | PARALLEL SPLICE | > | 2 | | | | |
| 016 | 266329-6 | ВИНТ САМОНАВИВЕН 5x60 | | 2 | | | | |
| 017 | 143133-9 | MOTOR HOUSING COMPLETE | | 1 | | | | |
| C10 | 644501-4 | BRUSH HOLDER 5X11 | | 2 | | | | |
| 018 | 644500-6 | HOLDER CAP 7X11 | | 2 | * | | | |
| 018-1 | 643750-0 | BRUSH HOLDER CAP 7-11 | O | 2 | | | | |
| 019 | 191963-2 | КАРБОНОВА ЧЕТКА к-кт CB- 303 | | 1 | | | | |
| 020 | 850Y40-6 | M9003 NAME PLATE | | 1 | | | | |
| 021 | 183B10-5 | HANDLE SET | | 1 | * | | | |
| D10 | | INC. 28 | | | * | | | |
| 021-1 | 187951-5 | HANDLE SET | < | 1 | | | | |
| D10 | | INC. 28 | | | | | | |
| 022 | 645240-9 | NOISE SUPPRESSOR | | 1 | | | | |
| 023 | 650116-7 | SWITCH TN31-1 | | 1 | | | | |
| 024 | 687124-5 | ДЪРЖАЧНА КАБЕЛА | | 1 | | | | |
| 025 | 266326-2 | ВИНТ САМОНАВИВЕН 4x18 | | 2 | | | | |
| 026 | 682540-6 | ПРЕДПАЗИТЕЛ ЗА КАБЕЛ 9.3-90 | | 1 | | | | |
| 027 | 665852-2 | POWER SUPPLY CORD 1.0-2-2.0 | | 1 | * | | | |
| 027-1 | 695454-0 | POWER SUPPLY CORD 1.0-2-2.0 | O | 1 | * | | | |
| 027-2 | 665852-2 | POWER SUPPLY CORD 1.0-2-2.0 | O | 1 | | | | |
| 028 | 183B10-5 | HANDLE SET | | 1 | * | | | |
| D10 | | INC. 21 | | | * | | | |
| 028-1 | 187951-5 | HANDLE SET | < | 1 | | | | |
| D10 | | INC. 21 | | | | | | |
| 029 | 266326-2 | ВИНТ САМОНАВИВЕН 4x18 | | 4 | | | | |
| 030 | 256505-0 | ЩИФТОПОРЕН 5 | | 1 | | | | |
| 031 | 263002-9 | ЩИФТГУМЕН 4 | | 1 | | | | |
| 032 | 210033-9 | ЛАГЕРСАЧМЕН 696ZZ | | 1 | | | | |
| 033 | 233925-5 | ШАЙБА ФЕДЕР/ ПРУЖИНА 13 | | 1 | | | | |
| 034 | 227638-8 | SPIRAL BEVEL GEAR 38 | | 1 | | | | |

Please order the parts with part number.

Print Date 29/11/2019

Model No.M9003 150MM ANGLE GRINDER

| Артикул | Номер на частта | Описание | Смяна | Количество | New/Old | Продажба | Покупка | Забележка |
|---------|-----------------|--------------------------------------|-------|------------|---------|----------|---------|-----------|
| 035 | 285728-3 | ВОДАЧНА ЛАГЕР 39 | | 1 | | | | |
| 036 | 911003-8 | ВИНТ С ЦИЛИНДРИЧНА ГЛАВА M3x6 | | 3 | | | | |
| 037 | 211241-5 | ЛАГЕР С АЧМЕН 6202DDW | | 1 | | | | |
| 038 | 267274-8 | ПЛОСКА ШАЙБА 15 | | 1 | | | | |
| 039 | 319179-9 | BEARING BOX | | 1 | | | | |
| 040 | 265131-4 | ВИНТ С ЦИЛИНДРИЧНА ГЛАВА M5x18 | | 4 | | | | ® |
| 041 | 326434-2 | SPINDLE | | 1 | | | | |
| 042 | 123230-7 | WHEEL COVER 150AK ASSEMBLY | | 1 | | | | |
| C10 | 213009-5 | УПЛЪТНИТЕЛЕН ПРЪСТЕН 4 | | 1 | | | | |
| C20 | 265180-1 | ВИНТ С ЦИЛИНДРИЧНА ГЛАВА M5x16 | | 1 | | | | |
| 043 | 224415-9 | ФЛАНЕЦ ВЪТРЕШЕН 42 НОВО | | 1 | * | | | |
| 043-1 | 224490-5 | INNER FLANGE 14-45 | О | 1 | | | | |
| 044 | 224554-5 | ГАЙКА ЗАТЯГАЩА 14-45 НОВО | | 1 | | | | |
| 045 | 804V25-6 | CLEAR LABEL | | 1 | | | | |
| A01 | 153504-2 | К-Т ЧЕЛЮСТИ 36 | | 1 | | | | |
| A02 | 782423-1 | КЛЮЧ 35 | | 1 | | | | |

Please order the parts with part number.

Print Date 29/11/2019

