

## О Р Б И Т А Л Е Н Ш Л А Й Ф - 3 6 0 1 J D 0 2 0 2 - G S S 1 8 - 1 0

www.powertools-aftersaleservice.com

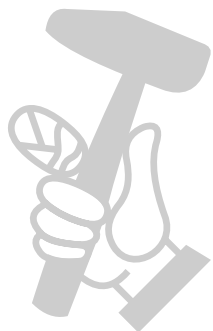
**BOSCH**

А р т и к у л	Н о м е р н а част	О п и с а н и е	И з о б р а ж е н и е	Ц е н а	К о л и ч е ст в о	Ц е н о в а група
1	2 609 101 283	КОРПУС		1	1	26
2	2 609 199 711	ПОСТОЯННОТОКОВ МОТОР 18V		1	1	34
4	2 609 199 701	СЕТ-КЛЮЧ + ЕЛЕКТРО 18V		1	1	35
9	1 601 11C ORD	ТАБЕЛКА GSS 18V-10		1	1	13
18	2 609 101 284	КОРПУС		1	1	16
24	2 610 991 395	ВИНТ		1	1	10
25	2 610 920 634	ПРОТИВОТЕЖЕСТ		1	1	15
26	2 609 101 298	ТАМПОН		2	1	18
27	1 610 210 013	О-ПРЪСТЕН 24,0x1,5 MM		1	1	10
28	2 603 490 022	ВИНТ 4x16		1	8	10
30	2 609 112 106	ВИБРО ПЛОТ 100X110		2	1	21
30	2 609 101 303	ПЛАТКА Delta		2	1	17
30	2 609 101 304	ПЛАТКА 78X128		2	1	13
31	2 609 170 223	ФИЛЦ		2	1	10
32	2 609 111 796	ПРЕВКЛЮЧАТЕЛ		2	2	13
33	1 600 A00 N2Y	ГУМЕН ПЛОТ 101x113		2	1	25
33	2 609 199 810	ШЛАЙФ-ПЛОЧА Delta		2	1	27
33	2 609 199 811	ШЛАЙФ-ПЛОЧА 78x128		2	1	27
34	2 603 410 048	ВИНТ M4x8		2	2	11
35	2 610 915 161	ВИНТ		2	4	15
44	1 609 280 477	ПРИТИСКАЩА ПРУЖИНА		1	1	11
640	2 609 101 692	ПРАХОУЛОВИТЕЛ		1	1	23
677	2 610 920 650	МАТРИЦА		2	1	21
808	1 601 11A 2GJ	ТАБЕЛКА		1	1	13

З а т о з и п р о д у к т н я м а у к а з а н и я з а с м а з в а н е

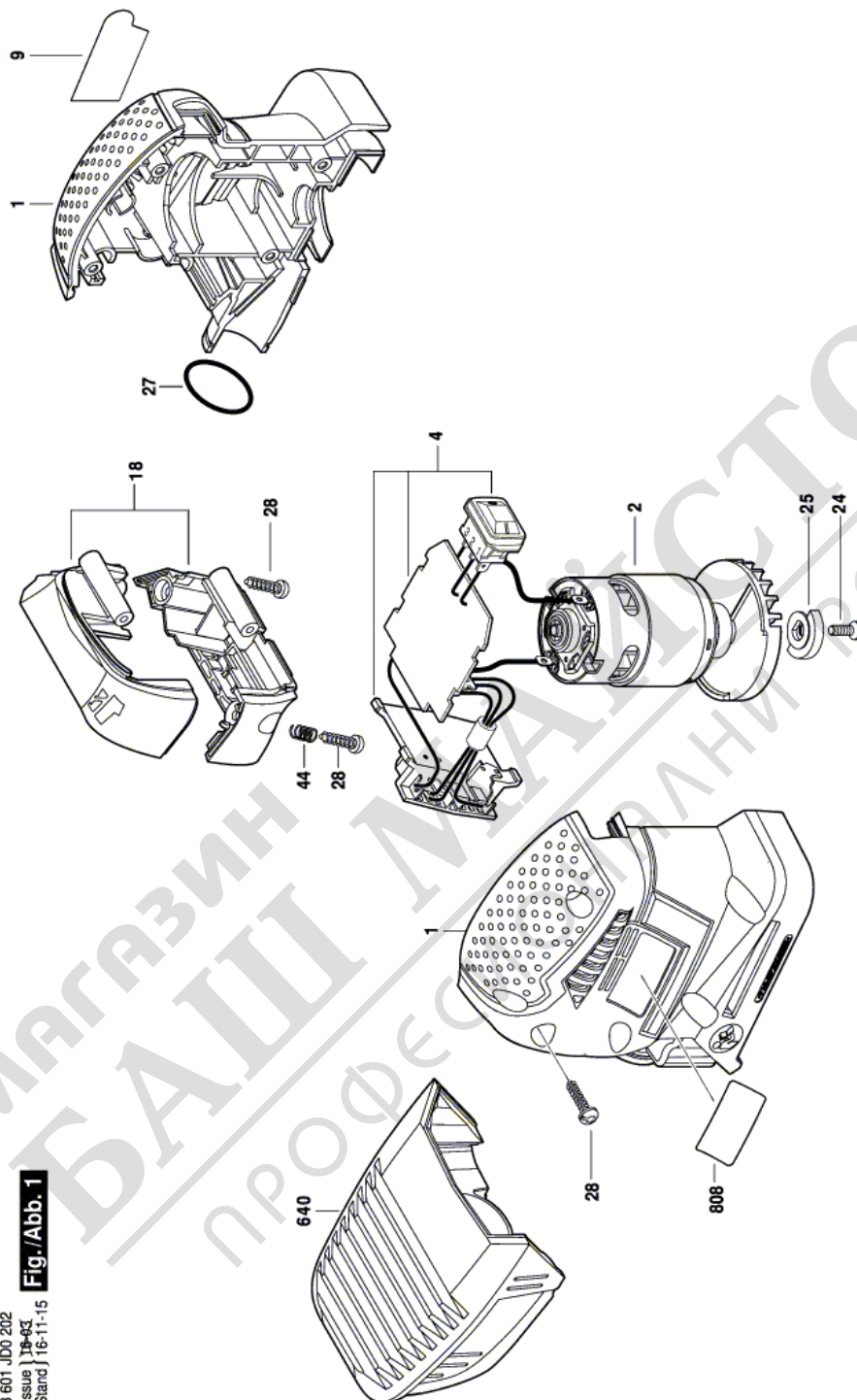
Информация за продукта ОРБИТАЛЕН ШЛАЙФ - 3 601 JD0 202 - GSS 18-10

Продукт №	3 601 JD0 202
Описание	251.720; ОРБИТАЛЕН ШЛАЙФ
DIN-текст	
ИД_Текст_Разш	0
Търговско описание	GSS 18-10
Напрежение_1	18 V
ИД_Страна_Продукт	EU



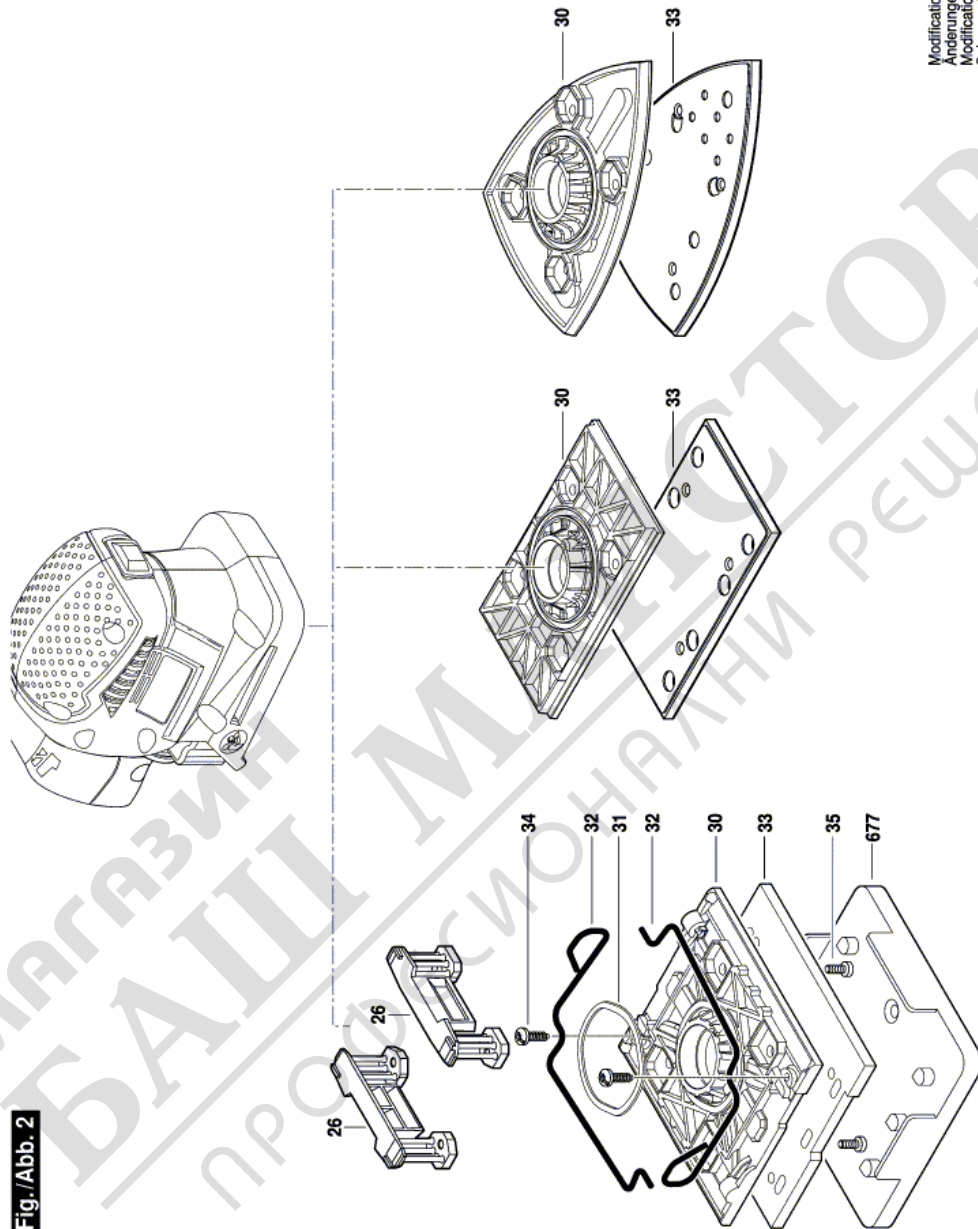
МАГАЗИН  
БАШ МАЙСТОРА®  
ПРОФЕСИОНАЛНИ РЕШЕНИЯ

Изображение - модел Е



Modifications reserved  
Änderungen vorbehalten  
Modifications réservées  
Salvo modificaciones

Изображение - модел Е



Modifications reserved  
Änderungen vorbehalten  
Modifications réservées  
Salvo modificaciones

3 601 JD0 202  
Issue 18-11-14  
Stand 18-11-14  
**Fig. Abb. 2**

