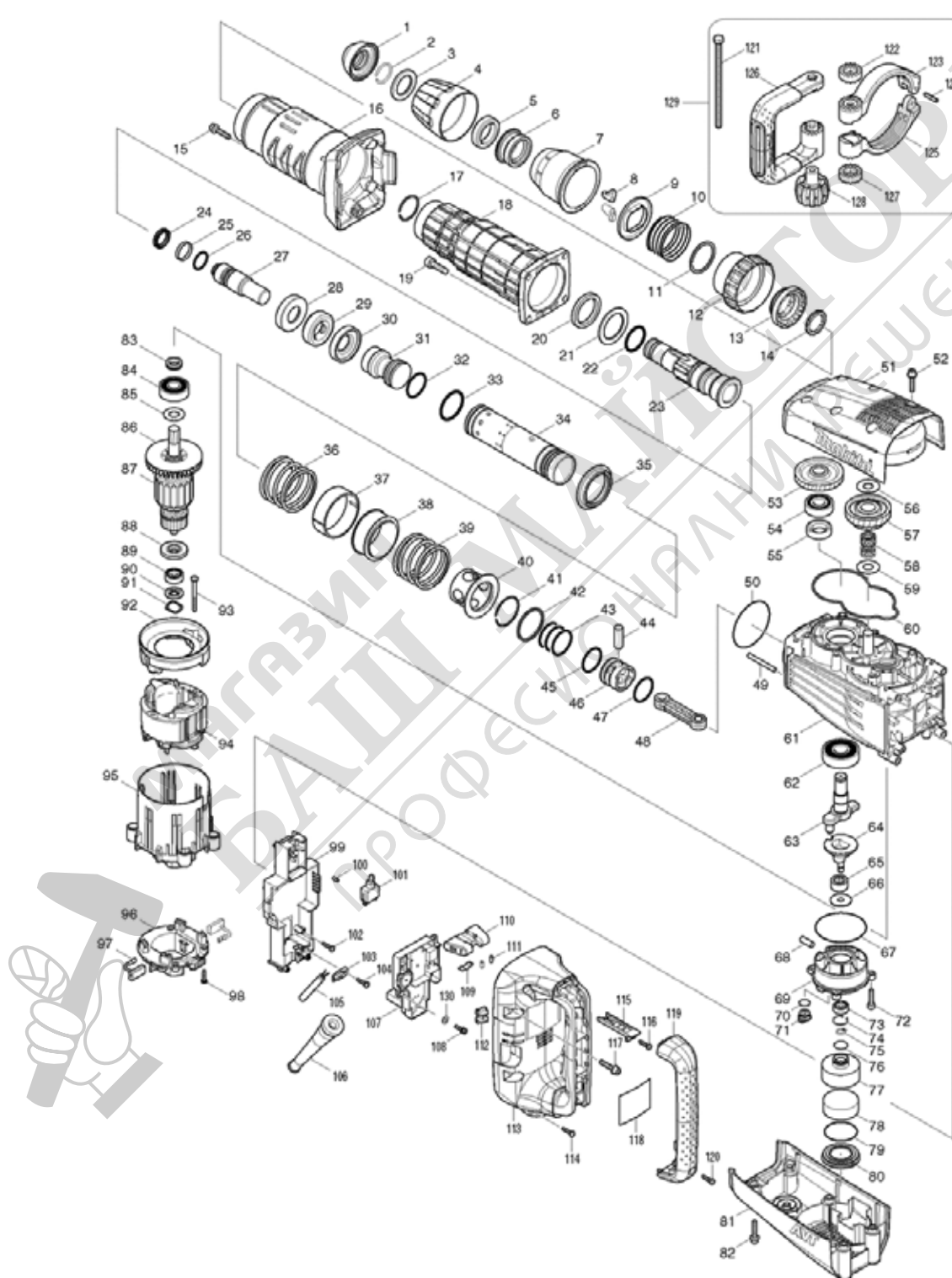




**Makita Service Information / Model: HM1214C**





## Makita Werkzeug Ges.m.b.H.

Kolpingstrasse 13, 1230 Wien

Tel: 01 / 616 27 30 - 0\*

Fax: 01 / 616 27 30 - 40

Mail: [verkauf@makita.at](mailto:verkauf@makita.at)

Web: [www.makita.at](http://www.makita.at)

### Makita Service Information / Model: HM1214C

POS	Bestell-Nr.	Artikelbeschreibung	Stk.	Stk.Preis
1	424165-8	WERKZEUGH.-KAPPE HM1213C	1	N/A
2	233973-4	FEDERRING 26 HM1213C/1203C	1	N/A
3	267386-7	SCHEIBE 30 HM1213C/1203C	1	N/A
4	450894-7	BOHRFUTTERDECKEL HM1213C	1	N/A
5	262147-0	GUMMIRING 30 HM1213C/1203C	1	N/A
6	324987-5	BOHRFUTTERRING HM1213C/1203C	1	N/A
7	450895-5	AUSLÖSEDECKEL HM1213C/1203C	1	N/A
8	310279-8	HALTEBÜGEL HM1213C/1203C	2	N/A
9	346015-6	FEDERFÜHRUNG HM1213C/1203C	1	N/A
10	234086-4	DRUCKFEDER 56 HM1213C/1203C	1	N/A
11	961232-3	SEEGERING WR-45 HR5001C/HM120	1	N/A
12	450893-9	STELLRINGDECKEL HM1213C	1	N/A
13	324969-7	STELLRING HM1213C/1203C	1	N/A
14	324988-3	FIXIERRING HM1213C/1203C	1	N/A
15	266499-1	INBUSSCHRAUBE M6X30 HM1214C	1	N/A
16	451113-4	ABDECKUNG HM1214C	1	N/A
17	233970-0	FEDERRING 35 HM1213C/1203C	1	N/A
18	158984-7	VORDERGEHÄUSE HM1214C	1	N/A
18.2	141786-8	BARREL COMPLETE	1	N/A
19	266010-9	INBUSSCHRAUBE M8x30 HM1303/4	4	N/A
20	262148-8	GUMMIRING 39 HM1213C/1203C	1	N/A
21	267387-5	SCHEIBE 39 HM1213C/1203C	1	N/A
22	213079-4	O-RING 35.5 HM1213C/1203C	1	N/A
23	324985-9	WERKZEUGHALTER HM1213C/1203C	1	N/A
24	213980-3	X-RING 21 HR4501C/HM1203C	1	N/A
25	213431-6	FLUORIDRING 28 HR4000C/HM120	1	N/A
26	213394-6	O-RING 23 HR5001C/HM1202C	1	N/A
27	325681-2	SCHLAGBOLZEN HM1214C	1	N/A
28	324993-0	ANSATZHÜLSE HM1213C/1203C	1	N/A
29	262149-6	GUMMIRING 24 HM1213C/1203C	1	N/A
30	324993-0	ANSATZHÜLSE HM1213C/1203C	1	N/A
31	325680-4	SCHLÄGER HM1214C	1	N/A
32	213499-2	O-RING 31.5 HM1213C/1203C	1	N/A
33	213581-7	O-RING 44 HM1213C/1203C	1	N/A
34	331856-3	ZYLINDER HM1214C	1	N/A
35	451110-0	ZYLINDERFÜHRUNG HM1214C	1	N/A
36	234107-2	DRUCKFEDER 58 HM1214C	1	N/A
37	451103-7	GEWICHTSFÜHRUNG HM1214C	1	N/A
38	331854-7	GEGENGEWICHT HR4511C	1	N/A
39	234107-2	DRUCKFEDER 58 HM1214C	1	N/A



## Makita Werkzeug Ges.m.b.H.

Kolpingstrasse 13, 1230 Wien

Tel: 01 / 616 27 30 - 0\*

Fax: 01 / 616 27 30 - 40

Mail: [verkauf@makita.at](mailto:verkauf@makita.at)

Web: [www.makita.at](http://www.makita.at)

### Makita Service Information / Model: HM1214C

POS	Bestell-Nr.	Artikelbeschreibung	Stk.	Stk.Preis
40	325661-8	GLEITHÜLSE HM1214C	1	N/A
41	231985-1	RINGFEDER 43 HR5001C/HK1800	1	N/A
42	257297-4	RING 45 HM1214C	1	N/A
43	213510-0	O-RING 36	3	N/A
44	268121-6	STIFT 12 HR5211C/5210C/5201C	1	N/A
45	213499-2	O-RING 31.5 HM1213C/1203C	1	N/A
46	450961-8	KOLBEN HM1213C/1203C	1	N/A
47	213149-9	O-RING 35 HM1203C	1	N/A
48	450890-5	PLEUEL HM1203C	1	N/A
49	268235-1	STIFT 6 HM1214C	1	N/A
50	213754-2	O-RING 71 HM1200/1400,HR5000	1	N/A
51	451115-0	GETRIEBEDECKEL HM1214C	1	N/A
52	266499-1	INBUSSCHRAUBE M6X30 HM1214C	6	N/A
53	226699-5	ZAHNRAD 52 HM1214C	1	N/A
54	211256-2	KUGELLAGER 6203LLB 211256-2	1	N/A
54.2	211290-2	KUGELLAGER 6203LLB	1	N/A
55	213313-2	SIMMERRING 20 HR2410/HR2010	1	N/A
56	267166-1	SCHEIBE 14 HM0860C	1	N/A
57	226155-5	ZAHNRAD HM1214C	1	N/A
58	212159-3	NADELKÄFIG HM1214C	2	N/A
59	267166-1	SCHEIBE 14 HM0860C	1	N/A
60	424196-7	DICHTUNGSRING HM1214C	1	N/A
61	158983-9	GETRIEBEGEHÄUSE	1	N/A
62	211327-5	KUGELLAGER 6304LLU 211327-5	1	N/A
63	325659-5	KURBELWELLE HM1214C	1	N/A
64	325660-0	GEGENWELLE HM1214C	1	N/A
65	212225-6	NADELLAGER 1613 HM1214C	1	N/A
66	325662-6	ANSATZSCHEIBE 8 HM1214C	1	N/A
67	213754-2	O-RING 71 HM1200/1400,HR5000	1	N/A
68	268222-0	STIFT 8 HM1214C	1	N/A
69	158985-5	LAGERGEHÄUSE	1	N/A
70	213176-6	O-RING 14 AN923/943	1	N/A
71	451104-5	VERSCHLUSSKAPPE HM1214C	1	N/A
72	266087-4	6-KANTSCHRAUBE M6X25 HM1214C	3	N/A
73	211032-4	KUGELLAGER 608ZZ BHR241	1	N/A
74	962112-6	SEEGERING R-22 BFL080F-BFL200F	1	N/A
75	961004-6	SEEGERING S-8	1	N/A
76	213262-3	O-RING 18 4101R/HR4011C/AN923	1	N/A
77	451108-7	FILTERGEHÄUSE HM1214C	1	N/A
78	443147-1	Filter HM1214C	1	N/A



# Makita Werkzeug Ges.m.b.H.

Kolpingstrasse 13, 1230 Wien

Tel: 01 / 616 27 30 - 0\*

Fax: 01 / 616 27 30 - 40

Mail: verkauf@makita.at

Web: www.makita.at

## Makita Service Information / Model: HM1214C

POS	Bestell-Nr.	Artikelbeschreibung	Stk.	Stk.Preis
79	213569-7	O-RING 45 HR3530	1	N/A
80	451109-5	FILTERGEHÄUSEDECKEL HM1214C	1	N/A
81	451116-8	SCHALTERGEHÄUSE HM1214C	1	N/A
82	266499-1	INBUSSCHRAUBE M6X30 HM1214C	6	N/A
83	331855-5	DICHTRING HM1214C	1	N/A
84	211249-9	KUGELLAGER 6302LLU HM1213C	1	N/A
85	267397-2	SCHEIBE 15 HM1213C/1203C	1	N/A
86	240003-4	LÜFTERRAD 80 2702/DA4030/TW1	1	N/A
87	517838-1	ANKER HM1214C	1	N/A
87		*** INC. 84-86,88,89		N/A
88	681642-5	ISOLIERSCHEIBE HM1213C	1	N/A
89	210059-1	KUGELLAGER 6000DDW/HM1203C	1	N/A
90	451107-9	FÜHRUNGSSCHEIBE HM1214C	1	N/A
91	267809-5	KLEMMSCHEIBE 19 HM1202C neu	1	N/A
92	451111-8	FELDABDECKUNG HM1214C	1	N/A
93	266095-5	SELBSTSCHN. SCHRAU 5x55 HM1213	2	N/A
94	636303-2	FELD HR5211C/5210C/5201C	1	N/A
95	451117-6	MOTORGEHÄUSE HM1214C	1	N/A
96	638447-4	KOHLLENHALTEREINHEIT HR5211C	1	N/A
97	194412-8	KOHLLEN CB-171 HR5211C/5210C	1	N/A
97.2	195844-2	KOHLLEN CB-175 HR5211C/5210C	1	N/A
98	265995-6	SELBSTSCHN.SCHRA 4x18 BO5030	4	N/A
99	158986-3	ELEKTONIKGEHÄUSEDECKEL HM1214C	1	N/A
99.2	158986-3	ELEKTONIKGEHÄUSEDECKEL HM1214C	1	N/A
100	263027-3	GUMMISTIFT 4 HM0860C/HR4010C	1	N/A
101	651423-1	SCHALTER 3706/3707-3708F	1	N/A
102	265995-6	SELBSTSCHN.SCHRA 4x18 BO5030	2	N/A
103	687169-3	KABELKLEMMPLATTE HP1620/1621/	1	N/A
104	265995-6	SELBSTSCHN.SCHRA 4x18 BO5030	1	N/A
105	695123-3	KABEL 1.5-2-4.0 KP312S	1	N/A
106	682560-0	KABELSCHUTZ 10 HM3541FC	1	N/A
107	631883-3	REGELELEKTRONIK HM1214C	1	N/A
107.2	631883-3	REGELELEKTRONIK HM1214C	1	N/A
107.3	620226-4	REGELELEKTRONIK HM1214C	1	N/A
108	265490-6	INBUSSCHRAUBE M4x16 neu	2	N/A
108.2	266834-3	INBUSSCHRAUBE M4x18 HM1214C	2	N/A
109	232209-8	BLATTFEDER HM0860/HR4010/001C	1	N/A
110	451112-6	UMSCHALTHEBEL HM1214C	1	N/A
111	263027-3	GUMMISTIFT 4 HM0860C/HR4010C	2	N/A
112	451105-3	LINSE HM1214C	1	N/A



## Makita Werkzeug Ges.m.b.H.

Kolpingstrasse 13, 1230 Wien

Tel: 01 / 616 27 30 - 0\*

Fax: 01 / 616 27 30 - 40

Mail: verkauf@makita.at

Web: www.makita.at

### Makita Service Information / Model: HM1214C

POS	Bestell-Nr.	Artikelbeschreibung	Stk.	Stk.Preis
113	451118-4	HANDGRIFF HM1214C	1	N/A
114	265995-6	SELBSTSCHN.SCHRA 4x18 BO5030	1	N/A
115	451106-1	SCHALTERHEBEL HM1214C	1	N/A
116	265995-6	SELBSTSCHN.SCHRA 4x18 BO5030	1	N/A
117	266499-1	INBUSSCHRAUBE M6X30 HM1214C	4	N/A
118	866749-0	TYPENSCHILD	1	N/A
119	451119-2	GRIFFDECKEL HM1214C	1	N/A
120	265995-6	SELBSTSCHN.SCHRA 4x18 BO5030	2	N/A
121	265439-6	6-KANTSCHRAUBE M8x15 HM1213C	1	N/A
122	417002-3	Halterung f. SCHELLE. HM1213	1	N/A
123	318430-4	GRIFFSCHELLE 90A HM1214C	1	N/A
124	951166-8	KERBSTIFT 5-24 HM1213C	1	N/A
125	318431-2	GRIFFSCHELLE 90B HM1214C	1	N/A
126	417003-1	SEITLICHER GRIFF HM1213C	1	N/A
127	417002-3	Halterung f. SCHELLE. HM1213	1	N/A
128	252640-2	FLÜGELMUTTER M8 HM1213C	1	N/A
129	135283-4	GRIFFHALTER KOMPLETT HM1214C	1	N/A
129		*** INC. 121-128		N/A
130	941051-3	BEILAGSCHEIBE 4 CL070DS/AN711H	2	N/A
130.2	346546-5	Platte HM1214/1307/1317	2	N/A
131	442180-0	DOPPELSEITIGES KLEBEBAND	1	N/A
132	126096-4	CONTROLLER ASSEMBLY	1	N/A
132		*** INC. 99,102,107,131		N/A
132.2	141804-2	CONTROLLER ASSEMBLY	1	N/A
132.2		*** INC. 99,102,107,131		N/A
1001	A-80787	Spitzmeis. 280 SDS-MAX HM1213C	1	N/A
1002	194659-4	Fett f. Bohrer & Meißelschaft	1	N/A
1002.2	194683-7	FETT F. BOHRER & MEISELSCHAFT	1	N/A
1003	443122-7	GEWEBE-TUCH HR4011C-Serie	1	N/A
1004	824882-4	TRANSPORTKOFFER HM1214C	1	N/A
1005	809301-1	Aufkleber Koffer HM1214C	2	N/A