

Списък на резервните части

Артикул	Каталожен номер	Описание	Изображение	Цена	Количество	Ценова група
2	1 619 P13 742	СТАТОР	1	lv23,30 *	1	29
3/15	2 610 909 077	ВЕНТИЛАТОР	1	lv2,50 *	1	13
4	1 600 A00 F9H	СЕТ- КЛЮЧ + ЕЛЕКТРО	1	lv96,00 *	1	42
5	2 604 690 055	ПРИТИСКАЩА ПРУЖИНА	1	lv0,93 *	1	10
6	1 619 P13 744	ОБЕКТИВ	1	lv2,10 *	1	12
7/17	1 619 P09 721	О-ПРЪСТЕН	1	lv2,10 *	1	12
7/19	1 610 210 184	О-ПРЪСТЕН 22,0x2,5 ММ	1	lv0,93 *	1	10
7/20	1 612 026 151	ПРЕВКЛЮЧВАТЕЛ ЧЕРНО	1	lv15,90 *	1	26
7/20/2	1 614 690 009	ЩИФТ	1	lv3,70 *	1	15
7/20/3	1 612 026 035	ШАЛТЕР-БУТОН ЧЕРВЕНО	1	lv1,58 *	1	11
7/20/4	1 610 210 046	О-ПРЪСТЕН 10,5x2,7 ММ	1	lv1,58 *	1	11
7/20/5	1 614 611 006	ПРИТИСКАЩА ПРУЖИНА	1	lv3,70 *	1	15
7/22	1 616 328 053	ЗЪБНА ВТУЛКА	1	lv8,80 *	1	21
7/26	1 618 700 083	БУТАЛО	1	lv13,00 *	1	24
7/27	1 618 710 085	УДАРНИК	1	lv10,20 *	1	22
7/29	1 613 100 034	БУТАЛЕН БОЛТ	1	lv2,95 *	1	14
7/33	1 615 820 103	ПРЕВКЛЮЧВАТЕЛ	1	lv2,50 *	1	13
7/34	1 619 P00 829	ОСИГУРИТЕЛНА ПРУЖИНА	1	lv0,93 *	1	10
7/37	1 610 100 016	ШАЙБИ	1	lv1,58 *	2	11
7/45	1 611 016 003	ОПОРНА ПЛАСТИНА	1	lv2,10 *	1	12
7/47	1 610 202 031	ВТУЛКОВ ЛАГЕР	1	lv5,80 *	1	18
7/49	1 615 820 104	ПРЕВКЛЮЧВАТЕЛ	1	lv2,50 *	1	13
7/51	1 610 021 004	ШАЛТЕР-ПЛАТКА	1	lv0,93 *	1	10
7/52	1 610 021 006	ШАЛТЕР-ПЛАТКА	1	lv0,93 *	1	10
7/53	1 610 021 005	ШАЛТЕР-ПЛАТКА	1	lv0,93 *	1	10
7/54	1 613 023 005	ВОДЕЩА ЩАНГА	1	lv1,58 *	1	11
7/55	1 610 508 052	ЗАЩИТНА КАПАЧКА	1	lv0,93 *	1	10
7/63	1 903 230 013	САЧМА DIN 5401-Ø7MM-III-ST	1	lv1,58 *	1	11
7/65	1 610 210 244	О-ПРЪСТЕН 13,0x3,0 ММ	1	lv2,10 *	1	12
7/75	1 614 643 025	ПРИТИСКАЩА ПРУЖИНА	1	lv0,93 *	1	10
7/76	1 614 643 023	ПРИТИСКАЩА ПРУЖИНА	1	lv0,93 *	1	10
7/77	1 619 P09 722	СЕМЕРИНГ	1	lv2,95 *	1	14
9	1 619 P13 760	ТАБЕЛКА GBH 180-LI	1	lv2,50 *	1	13
10	1 619 P13 761	ТАБЕЛКА GBH 180-LI	1	lv2,50 *	1	13

* Препоръчителна цена на дребно без ДДС.

Списък на резервните части

Артикул	Каталожен номер	Описание	Изображение	Цена	Количество	Ценова група
11	1 619 P13 767	ТАБЕЛКА	1	lv2,50 *	1	13
15	2 603 100 056	МАНШОН	1	lv1,58 *	1	11
66	1 900 905 029	САЧМЕН ЛАГЕР 8x22x7	1	lv23,30 *	2	29
67	1 610 905 047	САЧМЕН ЛАГЕР	1	lv7,70 *	1	20
68	1 600 100 037	ПОДЛОЖНА ШАЙБА	1	lv0,93 *	1	10
69	1 619 P13 747	РЕВЕРС	1	lv2,10 *	1	12
71	2 603 490 023	TORX-ВИНТ 4x20	1	lv0,93 *	8	10
72	1 619 P09 645	TORX-ВИНТ	1	lv0,93 *	4	10
73	1 619 P06 252	TORX-ВИНТ	1	lv1,58 *	4	11
801	1 619 P14 446	КОРПУС НА МОТОР	1	lv26,50 *	1	30
803	1 619 P14 346	КОТВА	1	lv47,80 *	1	35
808	1 619 P14 573	ТАБЕЛКА	1	lv2,50 *	1	13
816	1 619 P14 345	ЧЕТКИ-КОМПЛЕКТ	1	lv13,00 *	1	24
818	1 619 P09 616	МЕЖДИНЕН ФЛАНЕЦ	1	lv29,50 *	1	31
821	1 619 P09 617	ТРЪБА НА УДАРНИК	1	lv96,00 *	1	42
821/211	1 619 P09 815	ТРЪБА НА УДАРНИК	1	lv40,00 *	1	33
821/28	1 613 124 084	УДАРЕН БОЛТ	1	lv4,25 *	1	16
821/31	1 619 P09 816	ОСИГУРИТЕЛНА ПРУЖИНА	1	lv0,93 *	1	10
821/32	1 619 P07 426	ГУМЕН МАНШОН	1	lv4,25 *	1	16
821/36	1 610 551 008	ОПОРНА ПЛАСТИНА	1	lv1,58 *	1	11
821/38	1 616 317 084	ЗЪБНО КОЛЕЛО	1	lv20,50 *	1	28
821/39	1 614 601 055	ОСИГУРИТЕЛНА ПРУЖИНА	1	lv0,93 *	2	10
821/40	1 613 100 032	ЦИЛИНДРИЧЕН ЩИФТ	1	lv0,93 *	2	10
821/41	1 610 102 072	ШАЙБА	1	lv5,80 *	1	18
821/44	1 610 102 092	КОМУТАЦИОННА ШАЙБА	1	lv0,93 *	1	10
821/46	1 614 630 003	ПРИТИСКАЩА ПРУЖИНА	1	lv2,10 *	1	12
821/50	1 600 A00 FL3	ВОДЕЩ ПРЪСТЕН	1	lv2,95 *	1	14
824	1 617 000 6BC	МЕЖДИНЕН ВАЛ	1	lv53,00 *	1	36
843	1 619 P09 186	КОПРУС ПРЕДАВАВКИ	1	lv40,00 *	1	33
856	1 617 000 6EP	ПРЕДПАЗНА ВТУЛКА	1	lv8,80 *	1	21
7/60	1 614 601 077	ЗЕГЕРКА	2	lv1,58 *	1	11
651	1 613 001 009	ОГРАНИЧИТЕЛ ЗА ДОП. SW 6x210 MM	2	lv3,70 *	1	15
653	2 607 336 815	БАТЕРИЯ BBS MR 18V, 4,0Ah, 47 S	2	lv166,00 *	1	47
654	2 607 225 321	ЗАРЯДНО EU 230/14,4-18V, 30 40 S	2	lv80,00 *	1	40

* Препоръчителна цена на дребно без ДДС.

Списък на резервните части

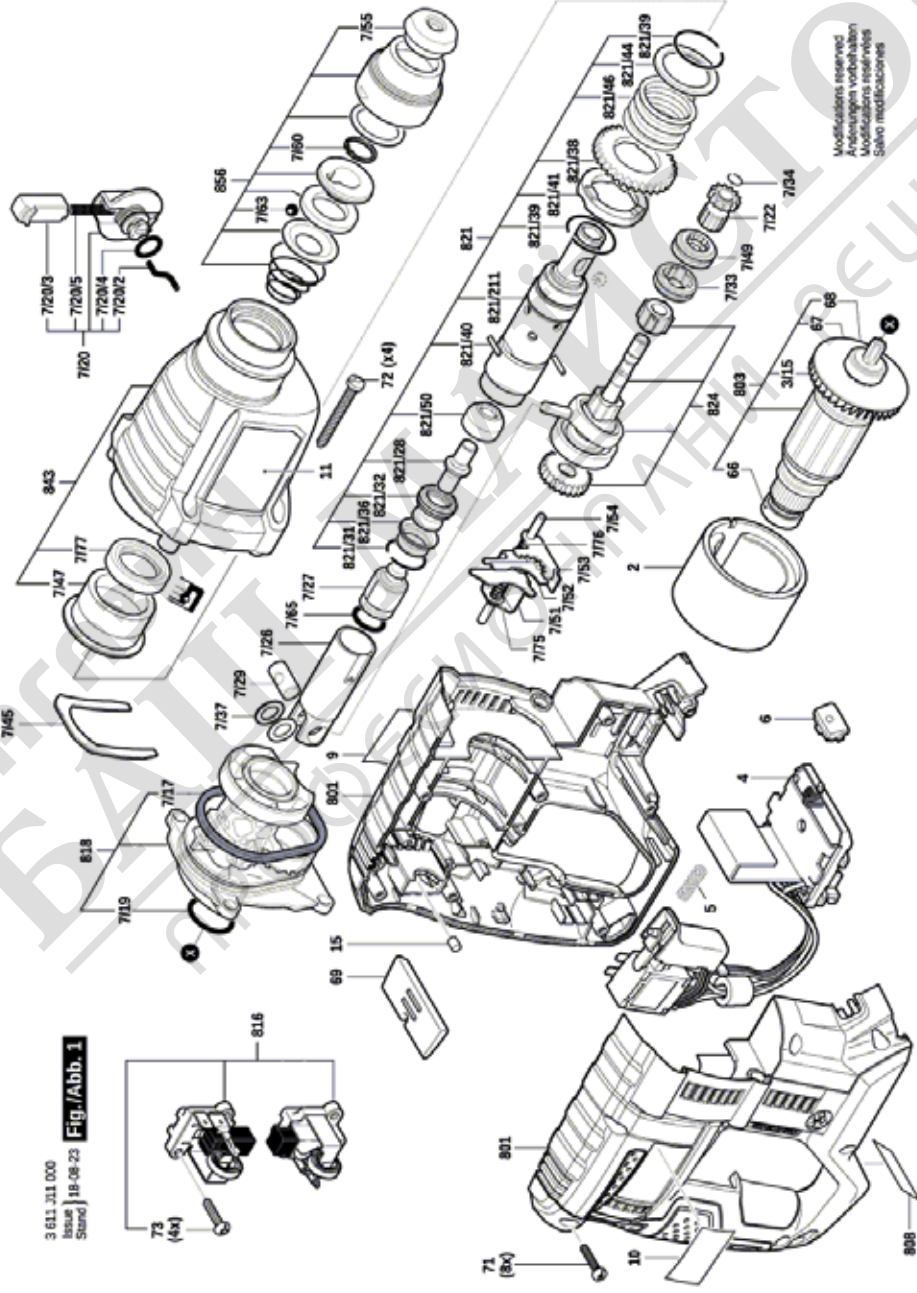
Артикул	Каталожен номер	Описание	Изображение	Цена	Количество	Ценова група
691/895	1 619 P14 336	Комутиционно гнездо		lv5,25 *	2	17
822	1 602 025 08X	ДОПЪЛНИТЕЛНА ДРЪЖКА		lv20,50 *	1	28
822/120	1 602 025 07H	ДОПЪЛНИТЕЛНА ДРЪЖКА		lv11,50 *	1	23
822/124	1 611 316 021	СКОБА Ø50 MM		lv2,95 *	1	14
822/125	1 613 490 002	БОЛТ ЗА ДОП.ДРЪЖКА M8x40 MM		lv2,95 *	1	14
822/802	1 617 000 475	ДЪРЖАЧ		lv10,20 *	1	22
892	1 615 430 020	Смазваща тръба 225 ML		lv23,30 *	1	29
893	1 615 430 001	Смазваща тръба 225 ML		lv29,50 *	1	31



МАГАЗИН МАЙСТОРА
 БАШ МАЙСТОРА
 ПРОФЕСИОНАЛНИ РЕШЕНИЯ

* Препоръчителна цена на дребно без ДДС.

Изображение - модел - E



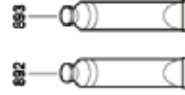
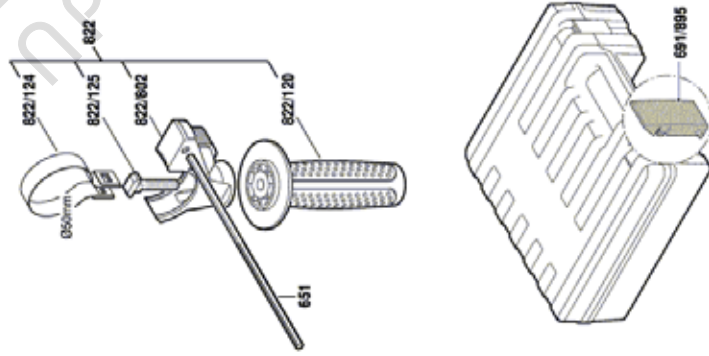
Предмет на технически изменения. Не се поема отговорност за печатни грешки | 21. November 2019

ROBERT BOSCH
Max-Lang-Strasse 40-46
DE-70771 Leinfelden-Echterdingen
<https://www.boschtolservice.com>

Изображение - модел - E

3 611 J11 020
kiss
Stand | 17-01-26

Fig./Abb. 2



Modifiche riservate
Änderungen vorbehalten
Modificazioni riservate
Sąsrodki rezerwowe