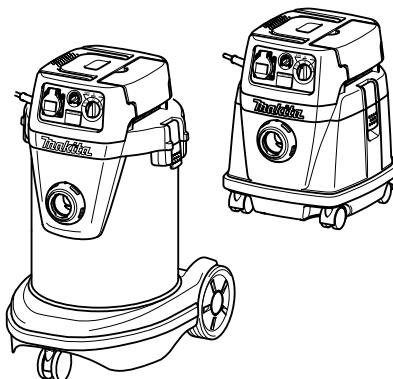




EN	Vacuum Cleaner	INSTRUCTION MANUAL	9
SL	Sesalnik za prah	NAVODILO ZA UPORABO	15
SQ	Fshesa me korrent	MANUALI I PËRDORIMIT	22
BG	Прахосмукачка	РЪКОВОДСТВО ЗА ЕКСПЛОАТАЦИЯ	29
HR	Usisivač prašine	PRIRUČNIK S UPUTAMA	36
MK	Вакуумска правосукалка	УПАТСТВО ЗА УПОТРЕБА	42
RO	Aspirator	MANUAL DE INSTRUCȚIUNI	50
SR	Усисивач	УПУТСТВО ЗА УПОТРЕБУ	57
RU	Пылесос	РУКОВОДСТВО ПО ЭКСПЛУАТАЦИИ	64
UK	Пилосос	ІНСТРУКЦІЯ З ЕКСПЛУАТАЦІЇ	71

VC1310L
VC2510L
VC3210L



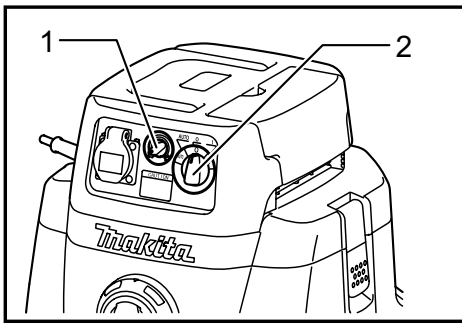


Fig.1

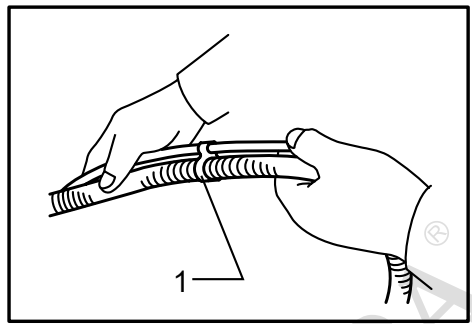


Fig.5

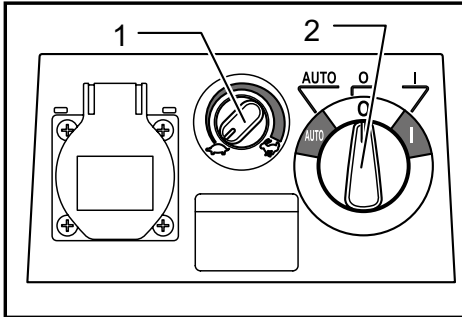


Fig.2

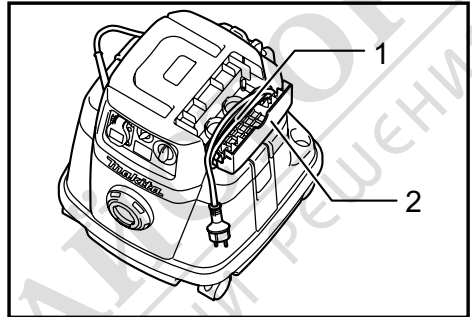


Fig.6

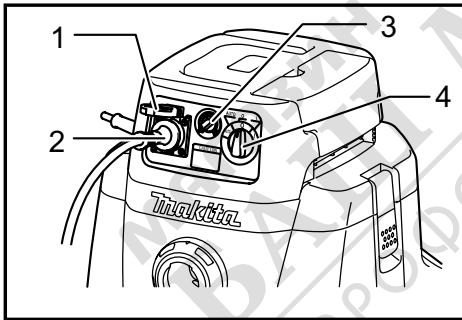


Fig.3

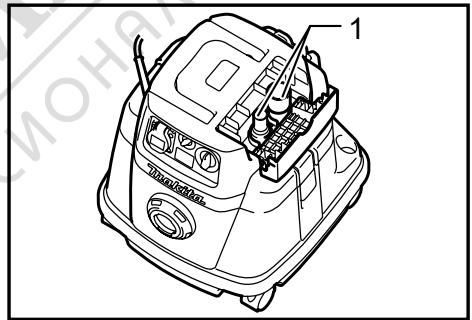


Fig.7

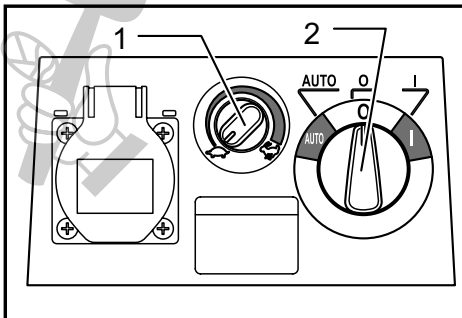


Fig.4

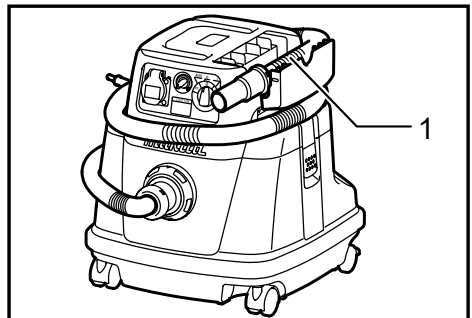


Fig.8

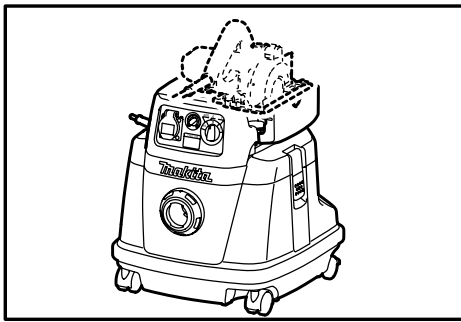


Fig.9

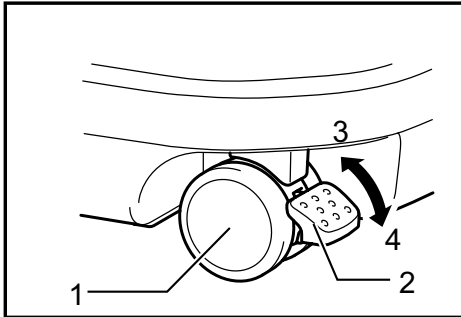


Fig.10

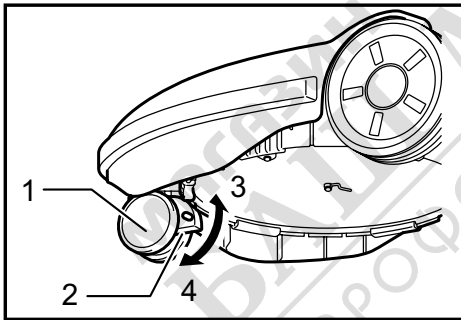


Fig.11

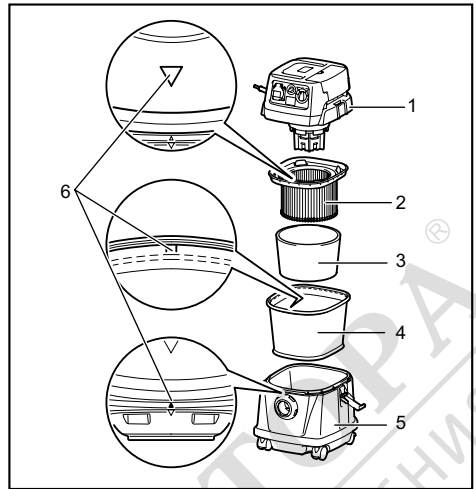


Fig.12

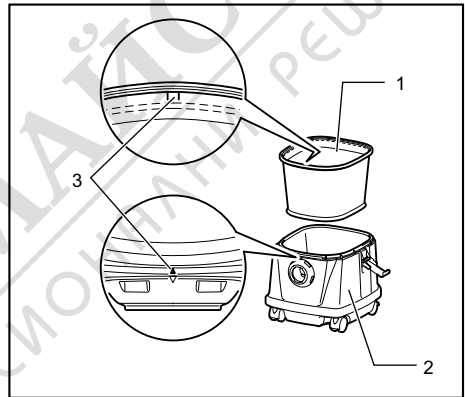


Fig.13

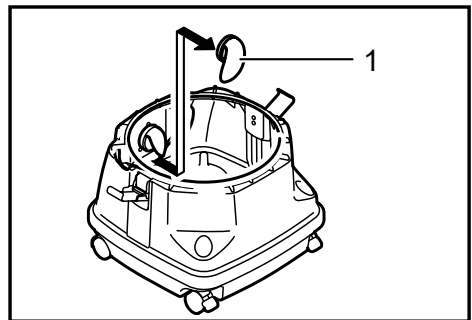


Fig.14

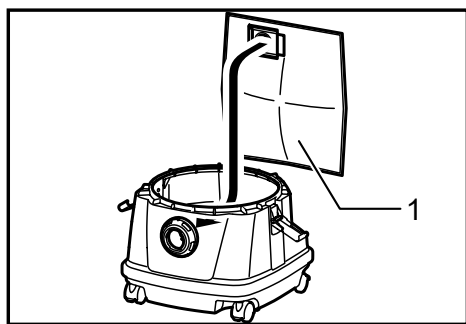


Fig.15

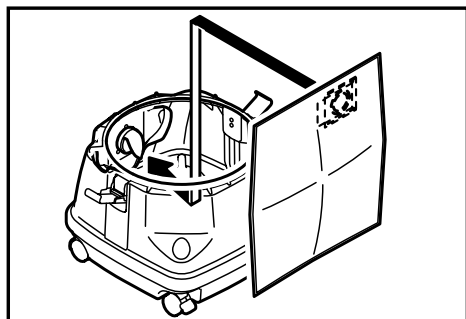


Fig.16

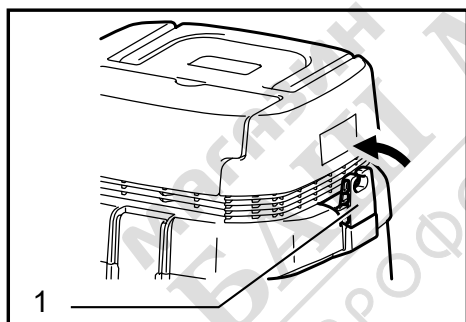


Fig.17

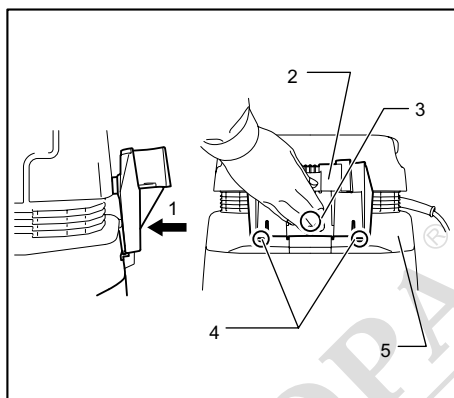


Fig.18

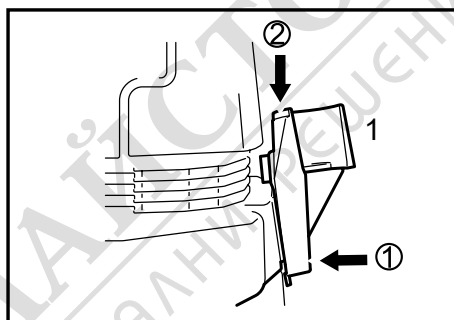


Fig.19

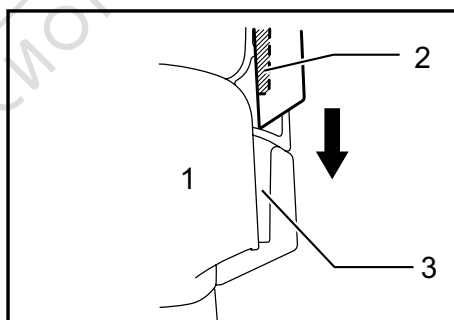


Fig.20

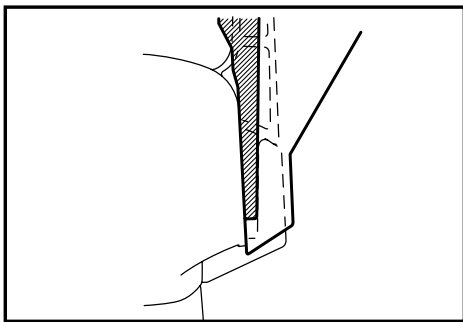


Fig.21

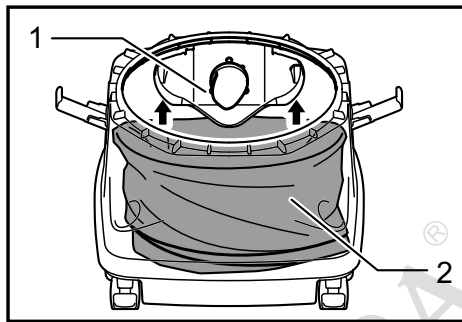


Fig.25

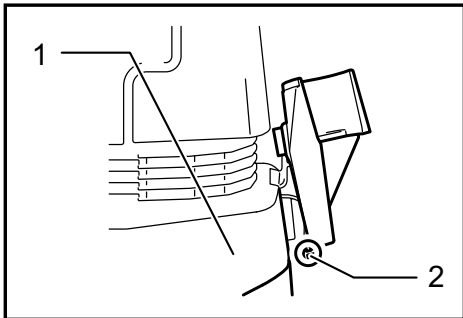


Fig.22

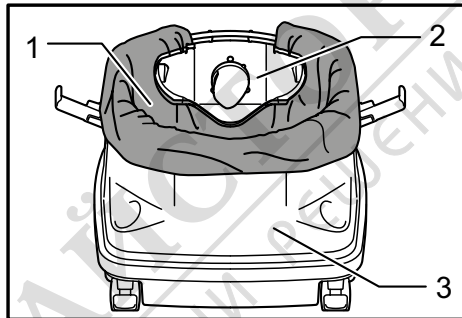


Fig.26

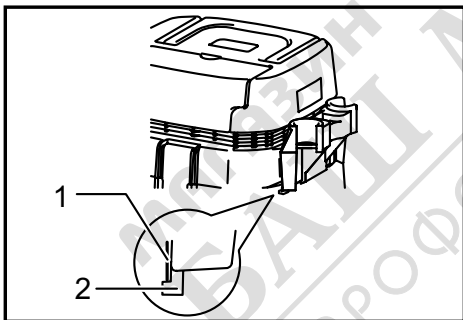


Fig.23

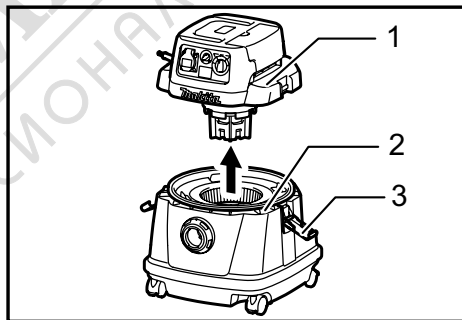


Fig.27

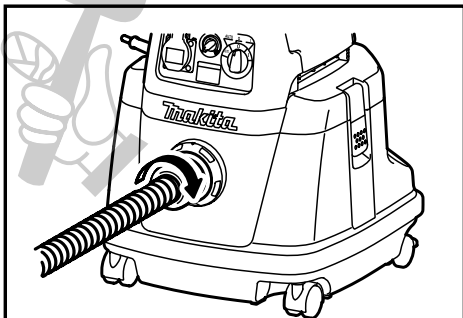


Fig.24

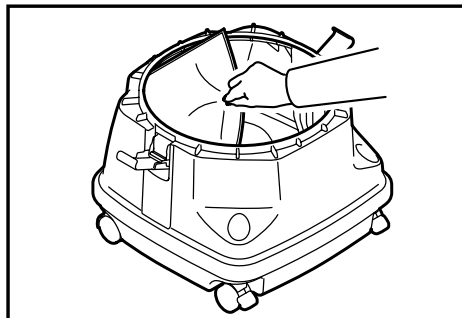


Fig.28

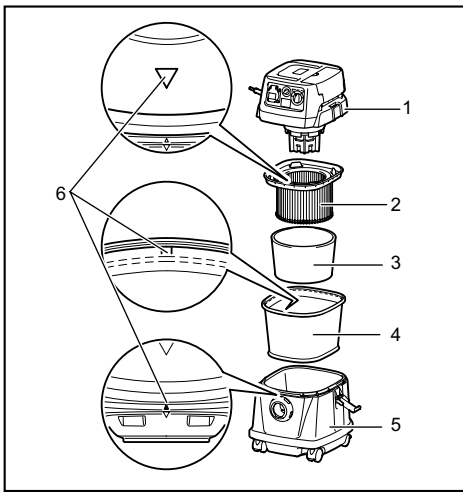


Fig.29

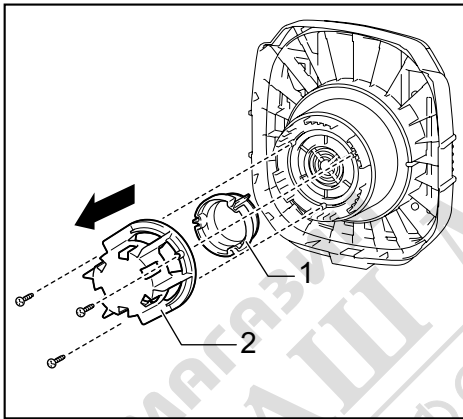


Fig.30

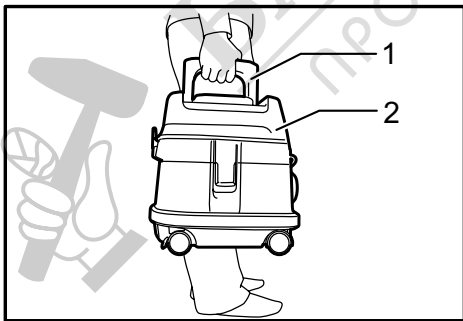


Fig.31

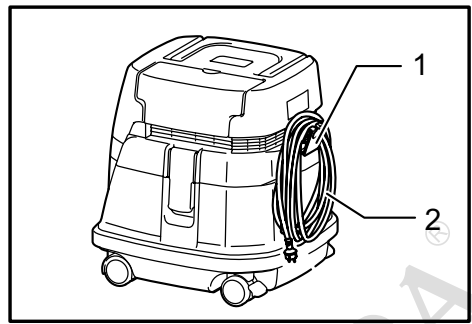


Fig.32

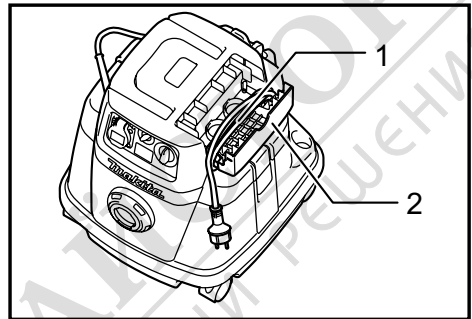


Fig.33

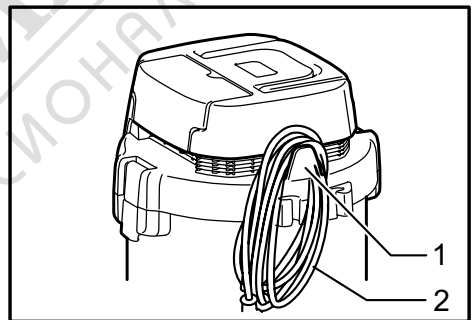


Fig.34

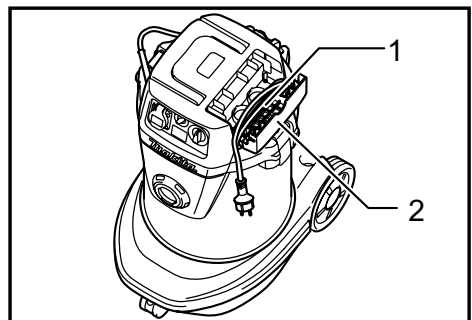


Fig.35

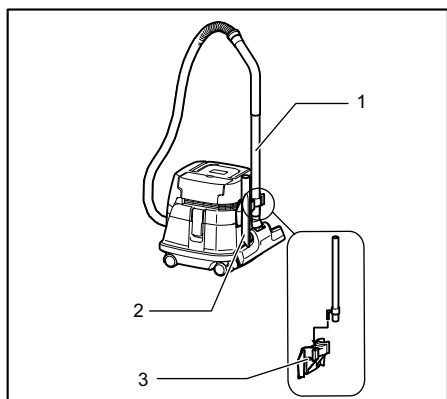


Fig.36

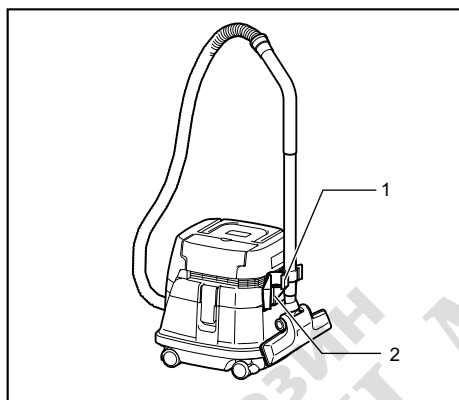


Fig.37

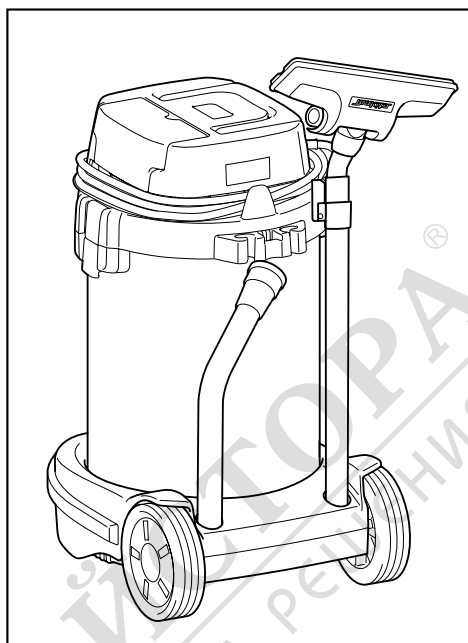


Fig.38

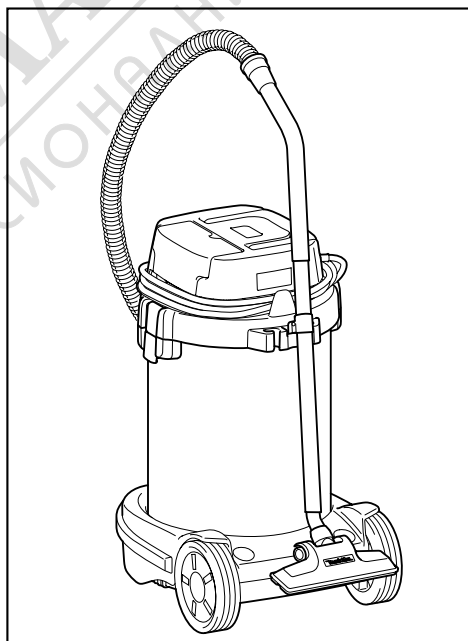


Fig.39



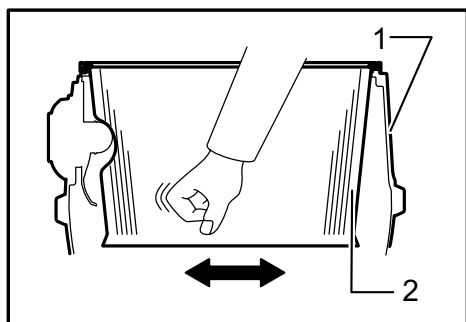


Fig.40

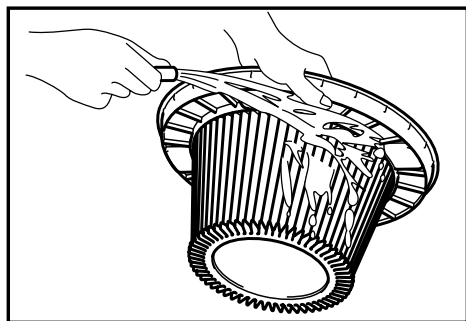




Fig.41

МАГАЗИН
БАШ МАЙСТОРА®
ПРОФЕСИОНАЛНИ РЕШЕНИЯ



СПЕЦИФИКАЦИИ


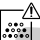


Модел		VC1310L / VC2510L / VC3210L					
Страни		ЕС	Австралия / Нова Зеландия	GB 110V	GB 230V	Чили	Аржентина / Швейцария
Напрежение	Волта	230 - 240	230 - 240	110	230 - 240	220	230 - 240
Консумация	Вата	1050	1050	1050	1050	1050	1050
Мощност на товар, свързан към контакта за уреди	Вата в режима на символа 	2400	1200	600	1900	2200	1100
	Вата в режима на символа 	2600	1400	850	2100	2500	1400
Общ свързан товар	Вата	3450	2250	1650	2950	3250	2150

Модел		VC1310L	VC2510L	VC3210L
Обем на потока (въздух)		2,0 м ³ /мин		
Вакуум		22 kPa		
Клас защита		1		
Тип защита		IP X4 (защита от пръски)		
Капацитет за многократно използване	Прах	13 л	25 л	32 л
	Вода	7 л	14 л	27 л
Размери (Д x Ш x В)		366 мм x 334 мм x 420 мм	432 мм x 416 мм x 451 мм	552 мм x 398 мм x 685 мм
Нето тегло		9,6 кг	10,5 кг	14,5 кг

- Поради нашата непрекъсната научно-развойна дейност посочените тук спецификации могат да бъдат променени без предизвестие.
- Спецификациите може да са различни в различните държави.
- Тегло съгласно метода EPTA 01/2003

Символи

По-долу са описани символите, използвани за тази машина. Задължително се запознайте с техните значения, преди да пристъпите към работа.

	Прочетете ръководството за експлоатация.
	Предупреждение! Прахосмукачката може да съдържа опасен прах.
	Никога не стъпвайте върху прахосмукачката.
	Само за страни от ЕС Не изхвърляйте електрооборудване с битовите отпадъци! При спазване на Европейската директива относно отпадъците от електрическо и електронно оборудване и приложението ѝ съгласно националното законодателство, бракуваното електрическо оборудване трябва да се събира отделно и да се връща в места за рециклиране, съобразени с изискванията за опазване на околната среда.

Предназначение

Уредът е предназначен за събиране както на влажен, така и на сух прах. Уредът е подходящ за промишлена употреба, например в хотели, училища, болници, заводи, магазини, офиси и за фирми, отдаващи помещения под наем.

Захранване

Инструментът следва да се включва само към захранване със същото напрежение, като посоченото на фирмената табелка и работи само с монофазен променлив ток. Инструментът по време на използване трябва да бъде заземен, за да защитава оператора от токов удар. Използвайте само трижилни удължителни кабели, оборудвани с контакти с три извода и за гнезда с три извода, които да поемат контакта.

Шум

Обичайното средно претеглено ниво на шума, определено съгласно EN/IEC60704:

Модел VC1310L

Ниво на звуково налягане (L_{pA}): 72 dB (A)

Коефициент на неопределеност (K): 2,5 dB (A)

При работа нивото на шума може да превиши 80 dB (A).

Модел VC2510L, VC3210L

Ниво на звуково налягане (L_{pA}): 73 dB (A)

Коефициент на неопределеност (K): 2,5 dB (A)

При работа нивото на шума може да превиши 80 dB (A).

Използвайте предпазни средства за слуха

Вибрации

Общата стойност на вибрациите (сума от три осови вектора), определена съгласно EN/IEC60335:

Стойността на вибрациите е под 2,5 м/с².

ЕО декларация за съответствие

Само за европейските страни

ЕО декларацията за съответствие е включена като Анекс А към тази инструкция за употреба.

ПРЕДУПРЕЖДЕНИЯ ЗА БЕЗОПАСНА РАБОТА С ПРАХОСМУКАЧКАТА

⚠ ПРЕДУПРЕЖДЕНИЕ! ВНИМАНИЕ, ПРОЧЕТЕТЕ ВНИМАТЕЛНО всички предупреждения за безопасност и всички инструкции ПРЕДИ РАБОТА. При неспазване на предупрежденията и инструкциите има опасност от токов удар, пожар и/или тежко нараняване.

1. Преди употреба непременно се убедете, че тази прахосмукачка ще се ползва от хора, подходящо инструктирани как да използват тази прахосмукачка.
2. Използвайте контакта върху прахосмукачката само за целите, които са посочени в инструкцията.
3. Ако започне да излиза пяна или течност, незабавно изключете.
4. Почиствайте редовно устройството за ограничаване на нивото на водата и го проверявайте за признаци на повреда.
5. Не използвайте прахосмукачката без филтъра. Заменяйте повреден филтър незабавно.
6. **ИЗПОЛЗВАНЕ НА УДЪЛЖИТЕЛЕН КАБЕЛ.** Когато поради по-голямо разстояние до източника на захранването се налага да ползвате удължителен кабел, старайте се да използвате достатъчно дебел кабел, в противен случай работата на прахосмукачката може да се влоши значително. За приложения на открито използвайте удължителен кабел, подходящ за работа на открито.
7. **ПРЕДУПРЕЖДЕНИЕ ЗА НАПРЕЖЕНИЕТО:** Преди да свържете прахосмукачката към източника на захранване (гнездо, контакт и пр.), проверете дали е със същото напрежение като посоченото върху табелката на прахосмукачката. Токоизточник с по-високо напрежение от специфицираното за прахосмукачката може да доведе до **СЕРИОЗНО НАРАНЯВАНЕ** на оператора и до повреждане на прахосмукачката. Ако не сте сигурни, **НЕ ВКЛЮЧАВАЙТЕ ПРАХОСМУКАЧКАТА В КОНТАКТА.** Използване на токоизточник с напрежение, по-ниско от посоченото върху табелката, е вредно за електромотора.
8. **ИЗБЯГВАЙТЕ СЛУЧАЙНО ПУСКАНЕ В ДЕЙСТВИЕ.** Проверявайте дали ключът е в положението OFF (ИЗКЛ.), когато включвате към контакта.
9. Не се опитвайте да събирате възпламеними материали, фойерверки, запалени цигари, гореща пепел, горещи метални стружки, остри предмети като бръснари, игли, счупено стъкло и подобни.
10. **НИКОГА НЕ ИЗПОЛЗВАЙТЕ ПРАХОСМУКАЧКАТА БЛИЗО ДО БЕНЗИН, ГАЗ, БОЯ, ЛЕПИЛА ИЛИ ДРУГИ СИЛНО ЕКСПЛОЗИВНИ ВЕЩЕСТВА.** При включване и изключване ключът изпуска искри. Това се отнася и за колектора на електромотора по време на работа. Това може да доведе до опасна експлозия.

11. Никога не почиствайте токсични, канцерогенни, горими или други опасни материали като азбест, арсен, барий, берилий, олово, пестициди или други материали, опасни за здравето.
12. Никога не използвайте прахосмукачката на открито, докато вали.
13. Не я използвайте близо до източници на топлина (печки и др.).
14. **ПРЕДПАЗВАНЕ ОТ ТОКОВ УДАР.** Не допускате контакт на тялото със заземени повърхности. Например: тръби, радиатори, стелажи, корпуси на хладилници.
15. Не запушвайте вентилационни отвори. Тези отвори позволяват охлаждане на електромотора. Запушването им трябва внимателно да се избягва, в противен случай електромоторът ще изгори поради липса на вентилация.
16. По всяко време стойте стабилно на краката си.
17. **НЕ ОПЪВАЙТЕ ЗАХРАНВАЩИЯ КАБЕЛ.** Никога не носете прахосмукачката за шнур и не го издърпвайте от контакта с рязко движение. Пазете захранващия кабел от източници на топлина, от масло и остри ръбове. Проверявайте периодично прахосмукачката и ако е повредена, уреждайте да бъде ремонтирана от оторизиран сервиз. Проверявайте периодично удължителните кабели и ги заменяйте, ако са повредени.
18. Не прегъвайте, не влачете и не стъпвайте върху маркуча.
19. Спирайте прахосмукачката незабавно, ако забележите, че работи лошо или необичайно.
20. **ИЗКЛУЧЕТЕ ПРАХОСМУКАЧКАТА ОТ КОНТАКТА.** Когато не се използва, преди обслужване и при смяна на принадлежности.
21. Почиствайте и обслужвайте прахосмукачката веднага след всяка употреба, за да бъде винаги в отлично работно състояние.
22. **ПОДДЪРЖАЙТЕ ГРИЖЛИВО ПРАХОСМУКАЧКАТА.** Поддържайте прахосмукачката чиста, за да работи по-добре и по-безопасно. Спазвайте указанията за смяна на принадлежностите. Поддържайте ръкохватките сухи, чисти от масло или грес.
23. **ПРОВЕРКА ЗА ПОВРЕДЕНИ ЧАСТИ.** Преди да продължите да използвате прахосмукачката, повредено предпазно устройство или друга част трябва да бъдат проверени внимателно, за да се реши дали тя може да работи правилно и да изпълнява предназначението си. Проверявайте настройката на движещите се части, свързването им, монтажа, за счупване на части и всякакви други условия, които могат да влияят на работата. Предпазно устройство или друга повредена част трябва да бъдат правилно ремонтирани или заменени от оторизиран сервиз, освен ако не е указано нещо друго в този наръчник. Дефектните ключове трябва да се заменят в оторизиран сервиз. Не използвайте прахосмукачката, ако ключът не може да включва и изключва.

24. РЕЗЕРВНИ ЧАСТИ. При обслужване използвайте само идентични резервни части.
25. СЪХРАНЯВАНЕ НА ПРАХОСМУКАЧКАТА. Когато не се използва, прахосмукачката трябва да се съхранява в закрито помещение.
26. Отнасяйте се грижливо със своята прахосмукачка. Грубо манипулиране може да предизвика повреда и на най-здрави конструирани прахосмукачки.
27. Не се опитвайте да я почиствате отвътре или отвън с бензин, разредител или химикали за почистване. Това може да предизвика обезцветяване или напукване.
28. Не използвайте прахосмукачката в затворено пространство, където има възпламеняеми, експлозивни или токсични пари от боя на маслена основа, разредител за боя, бензин, някои вещества за импрегниране и пр., или където има възпламеняем прах.
29. Не оставяйте шнура на прахосмукачката да лежи върху пода, след като сте приключили с чистенето с нея. Това може да причини опасно спъване или да повреди прахосмукачката.
30. Не работете с този или с друг уред, ако сте под въздействие на наркотик или алкохол.
31. Основно правило е да ползвате очила за безопасна работа или очила, обезопасени странично.
32. При работа в запрашени места използвайте маска против прах.
33. Този уред не е предназначен за използване от лица, вкл. и от деца, които са с намалени физически, сензорни или умствени възможности, или нямат нужния опит и познания.
34. Малките деца трябва да бъдат наблюдавани, за да се гарантира, че не си играят с прахосмукачката.
35. Никога не докосвайте шнура и щепсела или прахосмукачката с мокри ръце.
36. При почистване на стълби бъдете особено внимателни.
37. Не използвайте прахосмукачката за стъпване или като работна маса. Тя може да падне и да се предизвика нараняване.

ЗАПАЗЕТЕ ЗА БЪДЕЩИ СПРАВКИ

▲ ПРЕДУПРЕЖДЕНИЕ: НЕ позволявайте усложнението от познаването на продукта (придобито при дългата му употреба) да замени стриктното спазване на правилата за безопасност за въпросния продукт. НЕПРАВИЛНАТА УПОТРЕБА и неспазването на правилата за безопасност, посочени в настоящото ръководство за експлоатация, могат да доведат до тежки наранявания.

ФУНКЦИОНАЛНО ОПИСАНИЕ

▲ ПРЕДУПРЕЖДЕНИЕ:



- Преди включване на прахосмукачката в контакта, винаги проверявайте, че тя е изключена. Включването на прахосмукачката с ключ във включено положение може да предизвика неочаквано задействане, водещо до сериозно нараняване.

Включване

- **Фиг.1:** 1. Копче за регулиране на силата на засмукване 2. Спусък

За стартиране на прахосмукачката завъртете лостчето на ключа към страната "I". За спирането и завъртете лостчето на ключа към страната "O".

- **Фиг.2:** 1. Копче за регулиране на силата на засмукване 2. Спусък

Силата на засмукването може да се регулира в съответствие с изискванията на работата. Силата на засмукването може да се увеличава чрез въртене на копчето за регулиране на силата на засмукване от символа  към символа .

Свързване на електрически инструменти

▲ ПРЕДУПРЕЖДЕНИЕ:

- Спазвайте изискването за максимално допустимия товар на гнездото на уреда (виж СПЕЦИФИКАЦИИ.)
- Убедете се, че както прахосмукачката, така и електрическият инструмент са изключени, преди свързване или изключване от контакта. Свързването на електрически инструмент към прахосмукачката, когато те са включени, може да предизвика неочакваното им стартиране и да доведе до сериозно нараняване.

- **Фиг.3:** 1. Капачка 2. Шнур на захранването 3. Копче за регулиране на силата на засмукване 4. Спусък

При свързване на заземен инструмент, включвайте контакт с шифт за заземяване към гнездото на прахосмукачката.

▲ ВНИМАНИЕ:

- Никога не свързвайте електрически инструмент с подавана мощност, превишаваща посочената в „СПЕЦИФИКАЦИИ“, към гнездото на прахосмукачката чрез завъртане на копчето за регулиране на силата на засмукване. Свързването на електрически инструмент с мощност над специфицираната подавана мощност може да предизвика прегряване и повреда на прахосмукачката. Виж спецификациите, за да не се допусне това.

Прахосмукачката може да се свързва към електрически инструмент с подавана мощност максимално до посочената в „СПЕЦИФИКАЦИИ“.

За да свържете електрически инструмент, отворете капачето и поставете щепсела на електрическият инструмент в гнездото на прахосмукачката.

- **Фиг.4:** 1. Копче за регулиране на силата на засмукване 2. Спусък

Завъртете лостчето на ключа в положение „AUTO“ („АВТОМАТИЧНО“).

Преместете копчето за регулиране на силата на засмукване в положение, което е подходящо за подаваната мощност на електрическия инструмент, която ще ползвате. Виж „СПЕЦИФИКАЦИИ“ за зависимостта между положението на копчето за регулиране на силата на засмукване и подаваната мощност към електрическия инструмент. Включването и изключването на свързания електрически инструмент предизвиква едновременно включване и изключване и на прахосмукачката. Прахосмукачката ще продължи да работи още няколко секунди дори след изключването на електрическия инструмент. След употреба, извадете щепсела на електрическия инструмент от гнездото на прахосмукачката. След употреба изключвайте прахосмукачката.

Автоматично спиране на засмукването

▲ ПРЕДУПРЕЖДЕНИЕ:

- **Не работете продължително, докато поплавъкът е задействан.** Работа с прахосмукачката, докато поплавъкът е задействан продължително време може да предизвика прегряване, което да доведе до деформиране на прахосмукачката.
- **Не събирайте пяна или сапунена течност.** Това може да предизвика излизане на пяна от изхода за въздух, преди да се задейства поплавъкът. Ако продължите да работите в тези условия, може да възникне токов удар и повреждане на прахосмукачката.

Прахосмукачката има механизъм с поплавък, който не позволява проникване на вода към електромотора, когато се поема повече вода. Когато резервоарът е пълен с течност и прахосмукачката повече не събира вода, изключете прахосмукачката и изпразнете резервоара.

Инсталиране на държача

► **Фиг.5:** 1. Държач

При свързване на електрическия инструмент, закрепете шнура за захранването и маркуча с помощта на държачите на 70 см - 80 см разстояние между държачите, които са доставени с прахосмукачката, така че маркучът да не се оплете с шнура за захранването.

Използване на куката за кабела

▲ ВНИМАНИЕ:

- **Внимавайте да не защитете пръстите си при затваряне на куката за кабела.** В противен случай може да се стигне до нараняване.

ЗАБЕЛЕЖКА:

- Не прилагайте прекомерна сила към куката за кабела. Прилагането на прекомерна сила към куката за кабела може да повреди куката за кабела. Затваряйте куката за кабела, когато не я ползвате.

Отворената кука за кабела може да се използва за следното.

Съхраняване на шнура на захранването

ЗАБЕЛЕЖКА:

- **Не използвайте прахосмукачката или свързан електрически инструмент с навит върху куката на кабела шнур на захранването.** При използване на прахосмукачката или свързан електрически инструмент с шнур на захранването е възможно повреждане на шнура на захранването.

► **Фиг.6:** 1. Шнур на захранването 2. Кука на кабела

Съхраняване на предните маншети

Предните маншети 22, 24 и 38 могат да се съхраняват (до два броя едновременно).

► **Фиг.7:** 1. Предни маншети

Съхраняване на маркуча

► **Фиг.8:** 1. Маркуч

Разполагане на голям електрически инструмент, например циркуляр, върху куката за кабела.

► **Фиг.9**

Заклучване и отключване на колелото

За модели VC1310L и VC2510L

► **Фиг.10:** 1. Колело 2. Фиксиращо лостче
3. Положение FREE (СВОБОДНО)
4. Блокирано положение

За модел VC3210L

► **Фиг.11:** 1. Колело 2. Фиксиращо лостче
3. Положение FREE (СВОБОДНО)
4. Блокирано положение

За заключване на колелото с фиксатора му, спуснете фиксиращото лостче и колелото няма да се превърта. За освобождаване на колелото от заключеното му положение, вдигнете фиксиращото лостче.

Заклучването на колелото е удобно, когато прахосмукачката се съхранява, работата спира за малко и прахосмукачката трябва да не се мести. За задействане на фиксатора, преместете го с ръка.

ЗАБЕЛЕЖКА:

- При местене на прахосмукачката, убедете се, че колелото е отключено. Местене на прахосмукачката със заключено колело може да повреди колелото.

СГЛОБЯВАНЕ

⚠ ВНИМАНИЕ:

- Преди да извършвате каквато и да е работа по прахосмукачката, задължително проверете дали тя е изключена от бутона и от контакта.

Поставяне на водния филтър

- **Фиг.12:** 1. Капак на резервоара 2. Филтър за прах 3. Амортисьор 4. Предварителен филтър 5. Резервоар 6. Белег за монтажното положение

За събиране на вода или мокър прах, извадете предварителния филтър и амортисьора, след което използвайте водния филтър.

- **Фиг.13:** 1. Воден филтър 2. Резервоар 3. Белег за монтажното положение

Когато поставяте водния филтър към резервоара, поставете го плътно върху отвора на резервоара, така че куката на водния филтър да се закрепил плътно върху отвора на резервоара, за да няма разстояние между водния филтър и резервоара. Също така, инсталирайте водния филтър така, че белегът за монтажното положение да се изравни.

ЗАБЕЛЕЖКА:

- Моделите VC2510L и VC3210L нямат белег за монтажното положение и не е нужно изравняване.

Поставяне на хартиения пакет

⚠ ПРЕДУПРЕЖДЕНИЕ:

- При използване на хартиен пакет употребявайте и предварителния филтър, който е бил инсталиран предварително в уреда. Ако не използвате заедно предварителния филтър, може да възникне необичаен шум и прегряване, което да доведе до пожар.

⚠ ВНИМАНИЕ:

- Никога не събирайте вода, друга течност или мокър прах, когато използвате хартиен пакет. Засмукването им може да повреди хартиения пакет.

- **Фиг.14:** 1. Гумен държач

1. Инсталиране на гумения държач.
2. Поставяне на хартиения пакет.

- **Фиг.15:** 1. Хартиен пакет

- **Фиг.16**

3. Изравнете отвора на хартиения пакет с отвора за засмукване на прах на прахосмукачката.
4. Поставете картонената част на хартиения пакет в уреда, така че да се разположи в края зад стърчащата задържаща част.

Монтиране на държача на тръбата (допълнителен аксесоар)

Само за модел VC1310L

- **Фиг.17:** 1. Кука за кабел

Натиснете куката за кабела, както е показано на фигурата.

- **Фиг.18:** 1. Обтегач 2. Държач на тръбата 3. Секция А 4. Куки 5. Капак на резервоара

Закрепете държача на тръбата към куката за кабела. (Куките са отдалечени от капака на резервоара.) Повдигнете държача на тръбата, за да се допират куките до капака на резервоара и натиснете секция А на държача на тръбата.

- **Фиг.19:** 1. Натиснете с усилие и спуснете

Натиснете силно секция А и докато секция А е натисната, спуснете държача на тръбата.

- **Фиг.20:** 1. Капак на резервоара 2. Издатина на държача на тръбата 3. Жлеб

- **Фиг.21**

Повдигнете двете издатини на държача на тръбата в каналите на капака на резервоара, след което натиснете надолу държача на тръбата.

- **Фиг.22:** 1. Капак на резервоара 2. Кука

ЗАБЕЛЕЖКА:

- Ако държачът на тръбата е бил спуснат прекалено под нужното положение, не е възможно той да се монтира върху куката за кабела, докато куката е на разстояние от капака на резервоара, както е показано на фигурата.

- **Фиг.23:** 1. Капак на резервоара 2. Кука

ЗАБЕЛЕЖКА:

- Убедете се, че двете куки на държача на тръбата са здраво закачени към капака на резервоара.

Свързване на маркуч

⚠ ВНИМАНИЕ:

- Никога не прилагайте сила към маркуча, не го огъвайте или натискайте. Никога не местете прахосмукачката чрез дърпане за маркуча. Прилагането на сила, натиск или дърпане на маркуча може да го повреди или деформира.
- При събиране на големи боклуци, например стружки, прах от бетон или подобни по-обемисти отпадъци, използвайте маркуча с вътрешен диаметър 38 мм (аксесоар - опция). При използване на маркуча с вътрешен диаметър 28 мм е възможно маркучът да се запуши и повреди.

- **Фиг.24**

Поставете маркуча в монтажния порт на резервоара и го завъртете по часовниковата стрелка, докато се фиксира.

Поставяне на полиетиленова торбичка

Възможно е прахосмукачката да бъде използвана и без полиетиленова торбичка. Обаче при използване на полиетиленова торбичка е по-лесно да се изпразва резервоара, без да си цапате ръцете.

► **Фиг.25:** 1. Пластина на държача 2. Резервоар

Разпънете полиетиленовата торбичка в резервоара. Поставете я между пластината на държача и резервоара, и издърпайте към входния отвор на маркуча.

► **Фиг.26:** 1. Полиетиленова торбичка 2. Пластина на държача 3. Резервоар

Разпънете торбичката около горната част на резервоара. Окачете другата страна на торбичката около горната част на резервоара, за да може предварителният филтър да я захване и задържи сигурно.

ЗАБЕЛЕЖКА:

- Може да се използват предлаганите на пазара полиетиленови торбички. Препоръчва се да бъдат с дебелина най-малко 0,04 мм.
- Прекалено много прах разкъсва торбичката по-лесно, затова не пълнете повече от половината от вместимостта на торбичката.

Изпразване на полиетиленова торбичка

▲ ПРЕДУПРЕЖДЕНИЕ:

- Винаги проверявайте дали прахосмукачката е изключена и щепселът е изваден от контакта, преди да изпразните полиетиленовата торбичка. В противен случай съществува опасност от удар от електрически ток и сериозно нараняване.

▲ ВНИМАНИЕ:

- Не прилагайте прекалена сила върху филтъра за прах и резервоара. При прилагане на прекалена сила е възможно деформиране и повреждане на филтъра за прах и резервоара.
- Изпразвайте резервоара най-малко един път на ден, въпреки че това зависи от обема на събрания прах в резервоара. В противен случай ще отслабне силата на засмукване и моторът ще се повреди.
- Не дръжте за куката, докато изпразвате резервоара. Ако държите за куката, възможно е куката да се счупи.

► **Фиг.27:** 1. Капак на резервоара
2. Полиетиленова торбичка 3. Кука

Откачете от куката и вдигнете капака на резервоара.

► **Фиг.28**

Изтръскайте праха от филтъра за прах, амортизатора и предварителния филтър, след което извадете полиетиленовата торбичка от резервоара.

ЗАБЕЛЕЖКА:

- Внимателно извадете полиетиленовата торбичка от резервоара, така че полиетиленовата торбичка да не бъде захваната и скъсана от издатината вътре в резервоара при изпразването му.
- Изпразвайте полиетиленовата торбичка, преди тя да се напълни. Прекалено много прах в резервоара може да предизвика скъсване на полиетиленовата торбичка.

Монтиране на филтър за прах (за сух прах)

► **Фиг.29:** 1. Капак на резервоара 2. Филтър за прах 3. Амортизатор 4. Предварителен филтър 5. Резервоар 6. Белег за монтажното положение

Поставте предварителния филтър в резервоара. След това поставете амортизатора върху филтъра за прах, и ги инсталирайте в предварителния филтър. При инсталирането на филтъра за прах и предварителния филтър, белегът за монтажното положение върху тях трябва да се изравни с този върху горната част на резервоара. Накрая поставете капака на резервоара.

ЗАБЕЛЕЖКА:

- Моделите VC2510L и VC3210L нямат белег за монтажното положение и не е нужно изравняване.
- Преди използване на филтъра за прах се убедете, че предварителният филтър и амортизаторът се използват винаги заедно. Не е допустимо използване само на филтъра за прах.
- Преди използване на хартиения пакет се убедете, че филтърът за прах, амортизаторът и предварителният филтър се използват винаги заедно.

Монтиране на филтър за прах (HEPA)

Допълнителна принадлежност, предлагана само за модели VC2510L и VC3210L.

► **Фиг.30:** 1. Поплавък 2. Корпус на поплавак

За да използвате филтъра за прах (HEPA), свалете корпуса за поплавак и поплавак, като развийте болтовете. След това изпълнете процедурата, посочена в раздел „Монтиране на филтър за прах (за сух прах)“.

Носене на прахосмукачката.

► **Фиг.31:** 1. Дръжка 2. Горна част

При носене на прахосмукачката я хващайте за дръжката в горната ѝ част, както е показано на фигурата. Когато не се използва, дръжката се сгъва в горната част.

ПОДДРЪЖКА

▲ ВНИМАНИЕ:

- Преди да проверявате или извършвате поддръжка на инструмента се уверете, че той е изключен от бутона и от контакта.

Съхраняване на шнура на захранването

Само за модел VC1310L

► **Фиг.32:** 1. Кука за кабел 2. Шнур на захранването

► **Фиг.33:** 1. Шнур на захранването 2. Кука на кабела

Издърпайте куката за кабела или отворете куката в основата. Навийте шнура за захранването и го окачете върху куката за кабела или го навийте около куката в основата.

ЗАБЕЛЕЖКА:

- Не прилагайте прекалена сила към шнура за захранването при изваждане от куката за кабела, когато се опитвате да го откачите оттам. При прилагане на прекалена сила към шнура за захранването при изваждане от куката за кабела е възможно кабелът да бъде повреден.

За модели VC2510L и VC3210L

► Фиг.34: 1. Кука за кабел 2. Шнур на захранването

► Фиг.35: 1. Шнур на захранването 2. Кука на кабела

Навийте шнура за захранването около куката в основата.

Съхраняване на принадлежностите

ЗАБЕЛЕЖКА:

- Не прилагайте прекомерна сила към принадлежностите, които се държат от държача на тръбата. При прилагане на прекомерна сила към принадлежностите може да се повреди държачът на тръбата.

Само за модел VC1310L

► Фиг.36: 1. Права тръба 2. Ъглов накрайник 3. Държач на тръбата

Държачът на тръбата може да се използва за съхраняване на права тръба, огъната тръба, ъглов накрайник и подобни чрез просто поставяне на тези принадлежности.

► Фиг.37: 1. Стопер 2. Държач на тръбата

Тръбите могат да бъдат поставяни в държача на тръбата, когато прахосмукачката няма да се ползва известно време.

За модели VC2510L и VC3210L

► Фиг.38

Стойката може да се използва за съхраняване на права тръба, огъната тръба и др. чрез просто вмъкване на тези принадлежности.

► Фиг.39

Тръбите могат да бъдат поставяни в държача на тръбата, когато прахосмукачката няма да се ползва известно време.

Почистване

⚠ ВНИМАНИЕ:

- Не използвайте бензин, нафта, разредител, спирт и др. под. Това може да причини обезцветяване, деформация или пукнатини.

► Фиг.40: 1. Резервоар 2. Предварителен филтър

Задръстен филтър за прах, предварителен филтър или амортизатор са причина за влошено засмукване. Периодично почистване филтрите и амортизаторите. За премахване на праха или частиците, които са полепнали към филтрите, няколко пъти разклатете рязко долната част на рамката.

► Фиг.41

Отвреме-навреме изпирайте филтъра за прах с вода, изтръсквайте го и преди работа добре го изсушавайте на сянка. Никога не изпирайте филтрите в перална машина.

ЗАБЕЛЕЖКА:

- Не търкайте и надрасквайте филтъра за прах, предварителния филтър или амортизатора с твърди предмети като четки или шпатули.
- Филтрите са консумативи и се препоръчва да са осигурени като резервни части.

За да се поддържа БЕЗОПАСНОСТТА и НАДЕЖНОСТТА на инструмента, ремонтите, обслужването или регулирането трябва да се извършват от упълномощен сервиз на Makita, като се използват резервни части от Makita.

ДОПЪЛНИТЕЛНИ АКСЕСОАРИ

⚠ ВНИМАНИЕ:

- Препоръчва се използването на тези аксесоари или накрайници с вашия инструмент Makita, описан в настоящото ръководство. Използването на други аксесоари или накрайници може да доведе до опасност от телесни наранявания. Използвайте съответния аксесоар или накрайник само по предназначение.

Ако имате нужда от помощ за повече подробности относно тези аксесоари, се обърнете към местния сервизен център на Makita.

- Маркуч
- Предни маншети (22, 24, 38)
- Права тръба
- Ъглов накрайник
- Кръгла четка
- Филтър за прах (за сух тип)
- Амортизатор
- Предварителен филтър
- Възел на накрайника
- Огъната тръба
- Полиетиленова торбичка
- Филтър (воден)
- Хартиен пакет
- Набор на държача
- Държач на тръбата (само за модел VC1310L)
- Филтър за прах (HEPA) (за модели VC2510L и VC3210L)

ЗАБЕЛЕЖКА:

- Някои артикули от списъка може да са включени в комплекта на инструмента, като стандартни аксесоари. Те може да са различни в различните държави.